

# PROTEKT®

ПРОИЗВОДИТЕЛЬ ОБОРУДОВАНИЯ,  
ЗАЩИЩАЮЩЕГО ОТ ПАДЕНИЯ С ВЫСОТЫ

2018/19  
V 02









**PROTEKT<sup>®</sup>**

**ЗАЩИТИ ЖИЗНЬ**  
**ВКЛЮЧИ ВООБРАЖЕНИЕ**

[WWW.PROTEKT.COM.PL](http://WWW.PROTEKT.COM.PL)



## ФИРМА

### ОФИС

ул. Witolda Gombrowicza 8  
93-403 Лодзь  
Польша

тел. +48 42 29 29 500  
info@protekt.com.pl  
тел. +48 42 680-20-83  
факс +48 42 680-20-93

### GPS-координаты:

51.71280369999999  
19.43326209999998

### СКЛАД

ул. Witolda Gombrowicza 6  
93-403 Лодзь  
Польша

### Почтовый адрес:

Protekt  
ул. Starorudzka 9  
93-403 Лодзь  
Польша

## ОТДЕЛ ПРОДАЖ

export@protekt.com.pl

### Aleksandra Reszka

тел. +48 42 29 29 503  
ola@protekt.com.pl

### Monika Tychaczka

тел. +48 42 29 29 506  
monikat@protekt.com.pl

### Joanna Kraska

тел. +48 42 29 29 508  
asia@protekt.com.pl

### Agata Łukasiewicz

тел. +48 42 29 29 510  
agata@protekt.com.pl

### Anna Bracichowicz

тел. +48 42 29 29 542  
anna@protekt.com.pl

## ТЕХНИЧЕСКИЕ КОНСУЛЬТАНТЫ

### Piotr Przybył

тел. +48 42 29 29 522  
piotrp@protekt.com.pl

### Marcin Biernat

тел. +48 42 29 29 529  
marcinb@protekt.com.pl

### Elżbieta Balt-Kalecka

тел. +48 42 29 29 546  
elzbieta.balt@protekt.com.pl

### Mateusz Zakrzewski

тел. +48 42 29 29 596  
mateuszzakrzewski@protekt.com.pl



Информации, фотографии и иллюстрации, представленные в каталоге, имеют ознакомительный характер. С целью получения актуальной подробной информации просьба обращаться в бюро фирмы.

Некоторые устройства доступны в иных конфигурациях. Возврату не подлежат устройства, изготовленные под заказ и отличающиеся от стандартных конфигураций.



Устройства и системы, изготавливаемые фирмой PROTEKT обеспечивают безопасность проведения работ в условиях, при которых есть риск падения с высоты.

Наше оборудование используется во многих областях экономики, во время работы на высотах, глубинах и при спасательных операциях. Мы предлагаем как индивидуальное оборудование защиты – страховочные привязи, амортизаторы, страховочные стропы, так и постоянные системы.

Мы придаем особое значение удобству использования и надежности наших устройств, пытаемся наилучшим образом адаптироваться к растущим требованиям клиентов.

Все продукты PROTEKT имеют европейские сертификаты CE.

## **СЕРТИФИКАЦИЯ**

Продукты индивидуальной защиты фирмы PROTEKT, предназначенные для остановки падения с высоты, имеют Сертификаты Типа Продукции, выданные нотифицированными органами.

Кроме того, множество продуктов имеют заключения о пригодности в особенных условиях:

- Взрывоопасная зона: Институт Органической Промышленности;
- Комиссия по Угрозам в Горнодобывающей Промышленности;
- Лестницы, веревочные лестницы: Институт Механизированного Строительства и Горного Дела;
- Противопожарное оборудование: Научно-Исследовательский Центр Противопожарной Защиты;
- Текстильное сырье: Институт Текстиля.



*„Работа на высоте может подвергать работников особенно высокому риску травмы или смерти из-за падения или другого серьезного события. Несчастные случаи, связанные с работой на высоте, составляют значительную часть всех несчастных случаев на производстве, особенно – со смертельным исходом.*

*Каждый год в Польше происходит около 5000 несчастных случаев, вызванных падением с высоты, в результате чего 150 человек погибают на месте или страдают от серьезных травм.”*

*(источник: Центральное Статистическое Управление - данные 2005 г.)*

Положения польского и европейского законодательства в области охраны здоровья и безопасности на рабочем месте обязывают работодателей, которые нанимают людей, работающих на высотах, для обеспечения соответствующей защиты от падения.

### ОРГАНИЗАЦИЯ РАБОТЫ

Если это возможно, следует организовать работу так, чтобы польщователи находились вне зоны с риском падения с высоты.

Однако, если работа на высоте осуществляется в таком месте и таким образом, что угрожает безопасности, необходимо выбрать наиболее подходящее оборудование, которое обеспечит надлежащие условия работы. При выборе применяется принцип приоритета мер коллективной защиты (балюстрады и защитные сетки) над средствами индивидуальной защиты.

### ПОДГОТОВКА ОБОРУДОВАНИЯ

Правильный выбор оборудования должен учитывать характер выполненной работы. Выбор и использование защитных мер, под-

ходящих для каждого рабочего места, должны сопровождаться специализированным обучением и медицинскими осмотрами. Кроме того, работодатель обязан правильно планировать работу на высоте и обеспечивать надзор за проведением работ и соблюдением правил безопасности.

Индивидуальное оборудование защиты от падения подвергается периодической проверке квалифицированным персоналом. Периодические проверки не освобождают пользователей от самостоятельной проверки оборудования перед каждым использованием.

### СТАНДАРТЫ БЕЗОПАСНОСТИ

В качестве Средств Индивидуальной Защиты (СИЗ) оборудование защиты от падения должно отвечать требованиям европейских стандартов (EN). Требуется размещение на изделиях маркировки CE, содержащую, среди прочего, номер соответствующего европейского стандарта.



<b>EN 353-1</b>	Блокирующиеся устройства на жесткой анкерной линии
<b>EN 353-2</b>	Блокирующиеся устройства на гибкой анкерной линии
<b>EN 354</b>	Страховочные стропы
<b>EN 355</b>	Амортизаторы
<b>EN 358</b>	Привязи и стропы для удержания и позиционирования
<b>EN 360</b>	Тормозные механизмы
<b>EN 361</b>	Страховочные привязи
<b>EN 362</b>	Соединительные элементы
<b>EN 363</b>	Системы защиты от падения с высоты
<b>EN 795-A1</b>	Анкерные устройства монтируемые на поверхностях вертикальных, горизонтальных и наклонных (устройства этого класса не являются средствами защиты от падения)
<b>EN 795-A2</b>	Анкерные устройства монтируемые на наклонных стенах (устройства этого класса не являются средствами защиты от падения)
<b>EN 795-B</b>	Временные анкерные устройства обеспечивающие возможность демонтажа и транспорта
<b>EN 795-C</b>	Анкерные устройства, оснащенные гибкими направляющими, горизонтальные с допустимым наклоном 15° (устройства этого класса не являются средствами защиты от падения)
<b>EN 795-D</b>	Анкерные устройства, оснащенные жесткой горизонтальной направляющей в виде рельса (устройства этого класса не являются средствами защиты от падения)
<b>EN 813</b>	Привязи для положения сидя
<b>EN 1496</b>	Устройства спасательные подъемные
<b>EN 1497</b>	Привязи спасательные



## 1 ПРОМЫШЛЕННЫЙ АЛЬПИНИЗМ

---

Комплекты для работы на высоте  
Комплекты для работы на наклонных крышах  
Комплекты для работы на глубине

## 2 СТРАХОВОЧНЫЕ ПРИВЯЗИ, ЗАЩИТНАЯ ОДЕЖДА

---

Страховочные привязи  
Страховочные привязи жароотпорные  
Страховочные привязи светоотражающие  
Комбинезоны со страховочными привязями  
Куртки SOFTSHELL  
Жилет со страховочной привязью  
Жилеты защитные

## 3 АМОРТИЗАТОРЫ И СТРОПЫ

---

AW 170 - амортизаторы со стропами  
ABM - амортизаторы со стропами  
ABM SCF - амортизаторы с стропами для работы на лесах  
Стропы

## 4 ТОРМОЗНЫЕ МЕХАНИЗМЫ И БЛОКИРУЮЩИЕ УСТРОЙСТВА

---

Тормозные механизмы  
Защита для тормозного механизма  
Трос для работ на крыше  
Блокирующие устройства

## 5 КАРАБИНЫ

---

Карабины резьбовые и с «twist-lock»  
Карабины с блокирующей защелкой  
Карабины-рапиды

## 6 КАСКИ ЗАЩИТНЫЕ, ЗАЩИТА ЗРЕНИЯ И СЛУХА

---

Каски защитные  
Защитные наушники и щитки  
Промышленные кепки

## 7 ШНУРЫ И СЛИНГ

---

Шнуры  
Слинг

## 8 ЗАЩИТА КРАЯ И ЗАЩИТА ТРОСОВ ОТ ПЕРЕТИРАНИЯ

---

Защита края для тросов  
Защита тросов от перетирания

## 9 СНАРЯЖЕНИЕ ДЛЯ ПОДВЕШИВАНИЯ УСТРОЙСТВ К АНКЕРНЫМ ЛИНИЯМ

---

Телескопические штанги изолирующие  
Крюки и рабочие насадки  
Вспомогательные тросы

## 10 ПОЗИЦИОНИРУЮЩИЕ ПОЯСА

---

Пояса для работы в подпоре  
Позиционирующие стропы  
Ленты для позиционирования

## 11 КОГТИ МОНТАЖНЫЕ И ЛАЗЫ

---

Когти монтажные  
Сменные детали для монтажных когтей  
Лазы  
Сменные детали для лазов

## 12 АНКЕРНЫЕ УСТРОЙСТВА И ТОЧКИ КРЕПЛЕНИЯ

---

Анкерные точки  
Анкерные устройства  
Горизонтальные анкерные тросы  
Зацепы  
Анкерные системы

## 13 ШТАТИВЫ-ТРЕНОГИ, КОЗЛОВЫЕ КРАНЫ

---

Штативы-треноги  
Штативы-треноги грузовые  
Штативы персонально-грузовые  
Ручные подъемные устройства  
Козловые краны

## 14 ЛЕСТНИЦЫ, ЛЕСА И МОБИЛЬНЫЕ ПЛАТФОРМЫ

---

Тросовые лестницы  
Телескопические лестницы  
Раздвижные лестницы и трансформеры  
Леса  
Мобильные платформы

## 15 ТЕКСТИЛЬНЫЕ СТРОПЫ, ПОДЪЕМ И МОНТАЖ ГРУЗОВ

---

Текстильные стропы  
Защитные рукава  
Натяжители со сторопами  
Балки для подъема грузов  
Захваты для труб

## 16 УСТРОЙСТВА ДЛЯ ПОДЪЕМА И СПУСКА

---

Опускающие устройства  
Подъемно-опускающее устройство  
Блоки-ролики

## 17 ПОЖАРНОЕ И СПАСАТЕЛЬНОЕ ОБОРУДОВАНИЕ

---

Эвакуационные носилки  
Эвакуационные косынки  
и двухленточный зацеп  
Эвакуационное устройство  
Пожарный пояс  
Стропы для подвешивания  
пожарного шланга  
Резервуары для воды

## 18 ПАЛАТКИ, ШИРМЫ И ОГРАЖДЕНИЯ

---

Ширмы  
Палатки  
Ограждения  
Защитные сетки  
Предупреждающие знаки

## 19 ДОПОЛНИТЕЛЬНЫЕ АКСЕССУАРЫ

---

Сидения для работы на высоте  
Накопители  
Шнуры для инструментов  
Держатели для инструментов  
Транспортировочные рюкзаки и сумки  
Транспортировочные контейнеры  
и чемоданы  
Чехлы и подкладки под лямки  
Лямки для подъема грузов  
Утяжелители арбористические  
Арбористические тележки  
Краски и аппликаторы  
Вентиляторы

**6** EN 397  
раздел Защитная каска

**2** EN 795  
ТИП D

**1**

**10** EN 358  
раздел Позиционирующий  
строп

**2** EN 361, EN 358  
раздел Страховочная привязь

**3** EN 354, EN 355  
раздел Амортизатор со стропом

**4** EN 360  
раздел Тормозной механизм

**12** EN 795 ТИП B  
раздел Ленточный зацеп

**12** EN 795 ТИП A  
раздел Анкерная точка

**2** EN 353-1

**3** EN 354, EN 355  
раздел Амортизатор  
со стропом

**12** EN 795 ТИП B  
раздел Горизонтальный  
анкерный трос

**2** EN 361  
раздел Страховочная привязь

**4** EN 360  
раздел Тормозной механизм

**17** EN 354  
раздел Двухленточный зацеп

**2** EN 795  
ТИП C

**13** EN 1496 ТИП B  
раздел Спасательное подъемно-  
опускающее устройство

**2** EN 361, EN 1497  
раздел Страховочная привязь



1



**PROSAFE СИСТЕМА**  
отдельностоящей  
защиты краев



**СКАНИРУЙ КОД**  
каталог онлайн

[protekt.co/prosafe](http://protekt.co/prosafe)

2



**ПОСТОЯННЫЕ СИСТЕМЫ  
СТРАХОВКИ**



**СКАНИРУЙ КОД**  
каталог онлайн

[protekt.co/systemy](http://protekt.co/systemy)

2

**EN 795  
ТИП С**

3

раздел

**EN 354, EN 355**  
Амортизатор  
с двойным стропом

2

раздел

**EN 361, EN 358, EN 813**  
Страховочная привязь

12

раздел

**EN 795 ТИП В**  
Ленточный зацеп

4

раздел

**EN 353-2**  
Блокирующее устройство

10

раздел

**EN 358**  
Позиционирующий  
строп

13

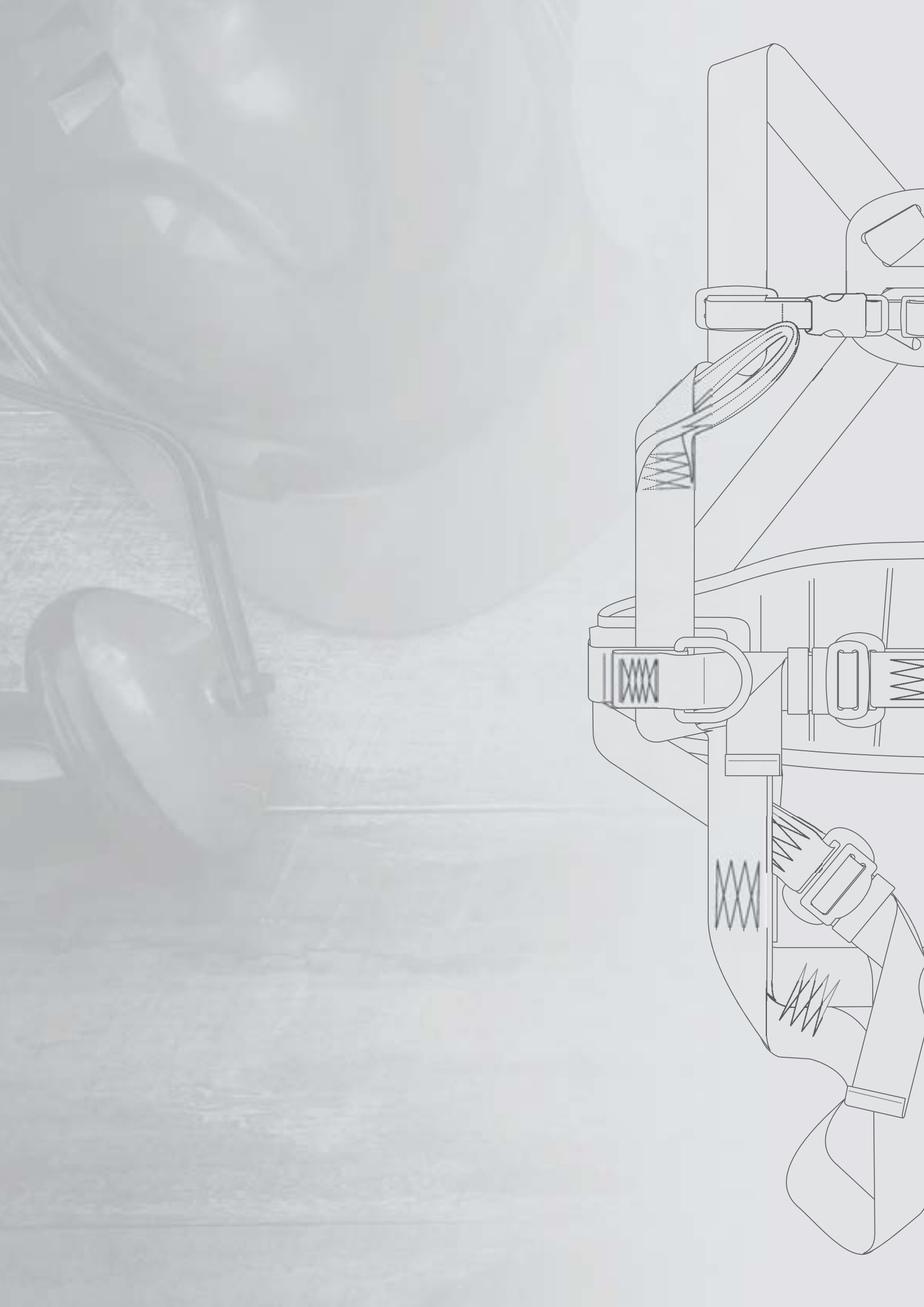
раздел

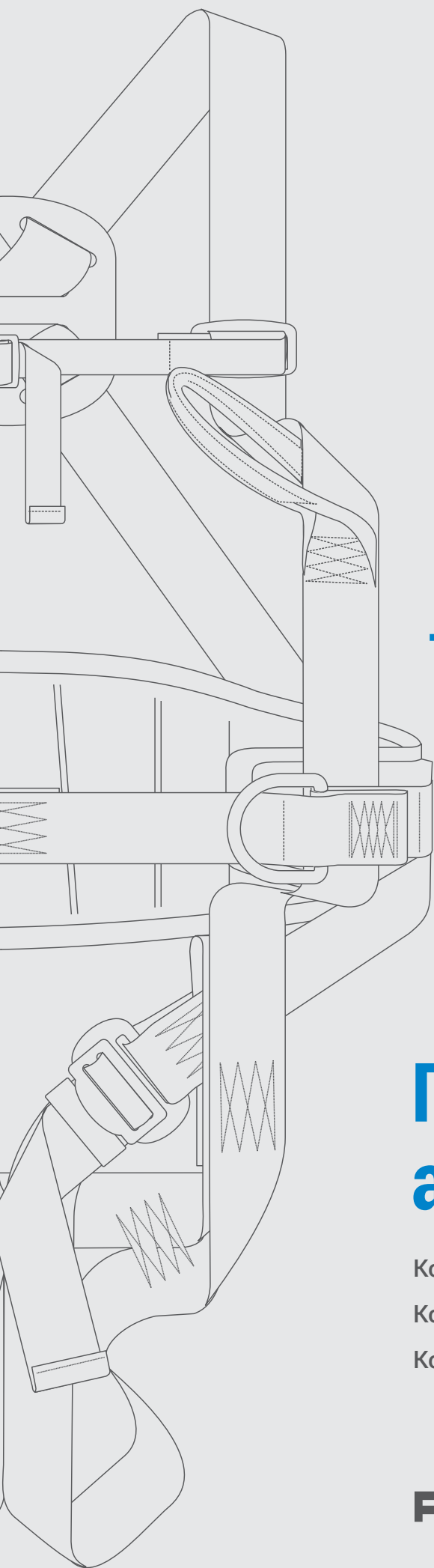
**EN 795 ТИП В**  
Штатив-тренога

12

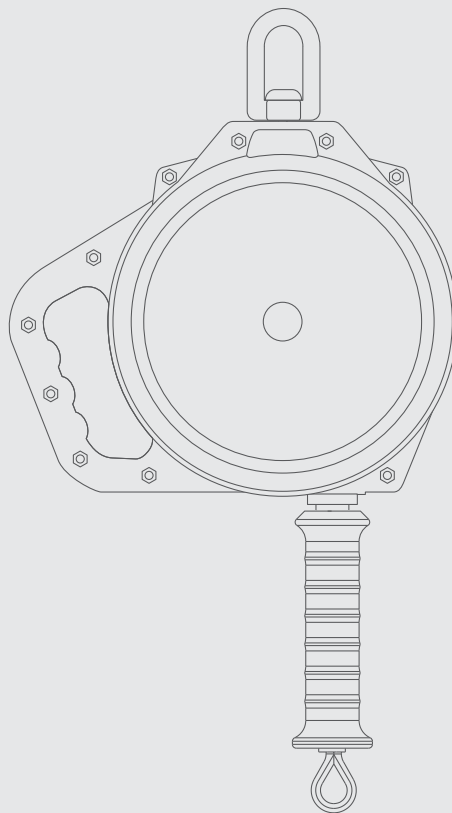
раздел

**EN 795 ТИП В**  
Анкерная балка

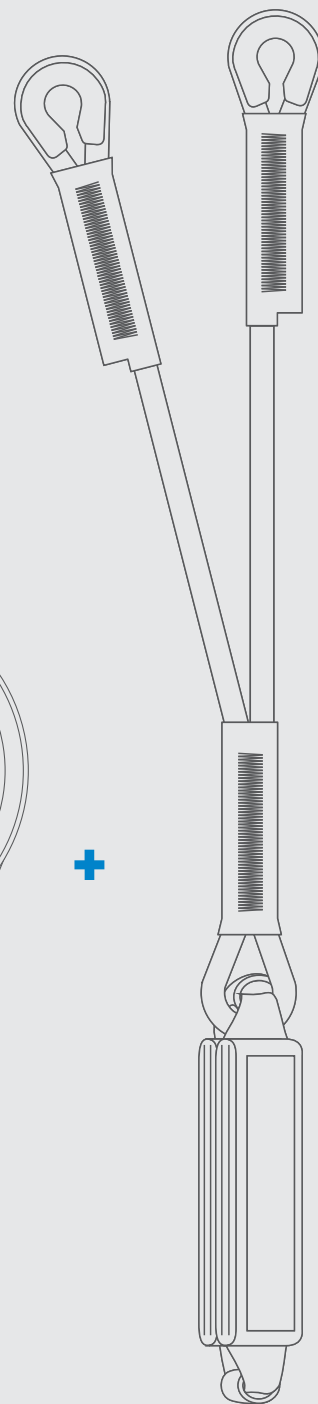




+



+



# Промышленный альпинизм

- Комплекты для работы на высоте 1 - 3
- Комплекты для работы на наклонных крышах 1 - 21
- Комплекты для работы на глубине 1 - 24



**КОМПЛЕКТЫ ДЛЯ  
ПРОМЫШЛЕННОГО  
АЛЬПИНИЗМА  
ДОСТУПНЫ ТАКЖЕ  
ОНЛАЙН**



 [WWW.PROTEKT.CO/ZESTAWY](http://WWW.PROTEKT.CO/ZESTAWY)





# BASIC



**P 01**  
страховочная привязь

**ABM + LB 101**  
амортизатор ABM  
со стропом LB 101  
длиной 2 м  
+ 2 x AZ 011



**ТРАНСПОРТИРОВОЧНАЯ  
СУМКА T2**

## В КОМПЛЕКТ ВХОДЯТ:

- страховочная привязь P 01 с точкой крепления на спине, размер M-XL или XXL
- амортизатор безопасности ABM со стропом LB 101, длина 2 м и стальными карабинами AZ 011
- транспортировочная сумка, размеры 31 x 27 x 10 см

## ТОЧКИ КРЕПЛЕНИЯ



## ПРИМЕНЕНИЕ



# BASIC 2



**P 30**  
страховочная привязь

**ABM + LB 100**  
амортизатор ABM  
со стропом LB 100  
+ 2 x AZ 011



**ТРАНСПОРТИРОВОЧНАЯ  
СУМКА T2**



**VG11  
11.074**  
для использования  
в горизонтали,  
когда может  
произойти падение  
за край



**R≥0,5 мм**  
для профилей  
с радиусом  
r≥0,5мм  
без острых углов

## В КОМПЛЕКТ ВХОДЯТ:

- страховочная привязь P 30 с точкой крепления на груди и на спине, размер M-XL или XXL
- амортизатор безопасности ABM со стропом LB 100 и стальными карабинами AZ 011
- транспортировочная сумка, размеры 31 x 27 x 10 см

## ТОЧКИ КРЕПЛЕНИЯ



## ПРИМЕНЕНИЕ



# BASIC 3



**P 03**  
страховочная привязь



**ABM + LB 101**  
амортизатор безопасности ABM со стропом LB 101 длиной 2 м + 2 x AZ 011



**ТРАНСПОРТИРОВОЧНАЯ СУМКА T2**

## В КОМПЛЕКТ ВХОДЯТ:

- страховочная привязь P 03 с точкой крепления на груди и на спине, размер M-XL или XXL
- амортизатор безопасности ABM со стропом LB 101, длина 2 м и стальными карабинами AZ 011
- транспортировочная сумка, размеры 31 x 27 x 10 см

## ТОЧКИ КРЕПЛЕНИЯ



## ПРИМЕНЕНИЕ



# BASIC 4



**P 01**  
страховочная привязь



**ABM + LB 101**  
амортизатор безопасности ABM со стропом LB 101 длиной 2 м + AZ 011 + AZ 029



**ТРАНСПОРТИРОВОЧНАЯ СУМКА T2**

## В КОМПЛЕКТ ВХОДЯТ:

- страховочная привязь P 01 с точкой крепления на спине, размер M-XL или XXL
- амортизатор безопасности ABM со стропом LB 101, длина 2 м, стальным карабином AZ 011 и стальным карабином AZ 029
- транспортировочная сумка, размеры 31 x 27 x 10 см

## ТОЧКИ КРЕПЛЕНИЯ



## ПРИМЕНЕНИЕ



# BASIC 5



## P 05

страховочная привязь



## ABM + LB 101

амортизатор безопасности ABM со стропом LB 101, длина 2 м + 2 x AZ 011



## LB 100

регулируемый строп LB 100 длиной 2 м + 2 x AZ 011



## ТРАНСПОРТИРОВОЧНАЯ СУМКА T2

### В КОМПЛЕКТ ВХОДЯТ:

- страховочная привязь P 05 с точками крепления на груди и на спине, также с поясом и боковными кольцами для позиционирования, размер M-XL или XXL
- амортизатор безопасности ABM со стропом LB 101, длина 2 м и стальными карабинами AZ 011
- регулируемый строп LB 100, длина 2 м со стальными карабинами AZ 011
- транспортировочная сумка, размеры 31 x 27 x 10 см

### ТОЧКИ КРЕПЛЕНИЯ



### ПРИМЕНЕНИЕ



# BASIC S

# BASIC 3S



## P 01S

страховочная привязь

## ABM + LB 101

амортизатор безопасности ABM со стропом LB 101 длиной 2 м + 2 x AZ 011



ТРАНСПОРТИРОВОЧНАЯ СУМКА T2



## P 03S

страховочная привязь

## ABM + LB 101

амортизатор безопасности ABM со стропом LB 101 длиной 2 м + 2 x AZ 011



ТРАНСПОРТИРОВОЧНАЯ СУМКА T2

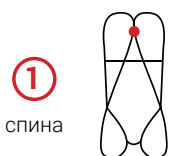
### В КОМПЛЕКТ ВХОДЯТ:

- страховочная привязь P 01S с точкой крепления на спине, размер M-XL или XXL
- амортизатор безопасности ABM со стропом LB 101, длина 2 м и стальными карабинами AZ 011
- транспортировочная сумка, размеры 31 x 27 x 10 см

### В КОМПЛЕКТ ВХОДЯТ:

- страховочная привязь P 03S с точками крепления на груди и на спине, размер M-XL или XXL
- амортизатор безопасности ABM со стропом LB 101, длина 2 м и стальными карабинами AZ 011
- транспортировочная сумка, размеры 31 x 27 x 10 см

### ТОЧКИ КРЕПЛЕНИЯ



1  
спина

### ПРИМЕНЕНИЕ



### ТОЧКИ КРЕПЛЕНИЯ



1  
грудь

1  
спина

### ПРИМЕНЕНИЕ





# BASIC 4S

НОВЫЙ  
КАРАБИН  
AZ 029

**P 01S**  
страховочная привязь

**ABM + LB 101**  
амортизатор безопасности АВМ со стропом LB 101 + AZ 011 + AZ 029

**TRANСПОРТИРОВОЧНАЯ СУМКА T2**

## В КОМПЛЕКТ ВХОДЯТ:

- страховочная привязь P 01S с точкой крепления на спине, размер M-XL или XXL
- амортизатор безопасности АВМ со стропом LB 101, длина 2 м, стальным карабином AZ 011 и стальным карабином AZ 029
- транспортировочная сумка, размеры 31 x 27 x 10 см

## ТОЧКИ КРЕПЛЕНИЯ



## ПРИМЕНЕНИЕ



# BASIC 5S

**P 05S**  
страховочная привязь

**ABM + LB 101**  
амортизатор безопасности АВМ со стропом LB 101 длиной 2 м + 2 x AZ 011

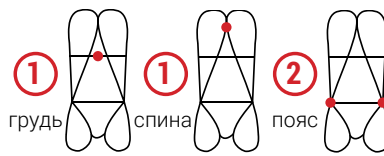
**TRANСПОРТИРОВОЧНАЯ СУМКА T2**

**LB 100**  
регулируемый строп LB 100 длиной 2 м + 2 x AZ 011

## В КОМПЛЕКТ ВХОДЯТ:

- страховочная привязь P 05S с точками крепления на груди и на спине, также с поясом и боковыми кольцами для позиционирования, размер M-XL или XXL
- амортизатор безопасности АВМ со стропом LB 101, длина 2 м и стальными карабинами AZ 011
- регулируемый строп безопасности LB 100, длина 2 м со стальными карабинами AZ 011
- транспортировочная сумка, размеры 31 x 27 x 10 см

## ТОЧКИ КРЕПЛЕНИЯ



## ПРИМЕНЕНИЕ



# BASIC 6S



## P 01S

страховочная привязь



## ТРАНСПОРТИРОВОЧНАЯ СУМКА T2



НОВЫЙ  
КАРАБИН  
AZ 029

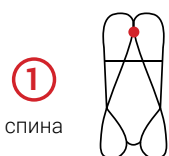
## ABM SCF

амортизатор безопасности BW 220  
с двойным стропом  
и карабинами AZ 011 и 2 x AZ 029  
полная длина 1,5 м

### В КОМПЛЕКТ ВХОДЯТ:

- страховочная привязь P 01S с точкой крепления на спине, размер M-XL или XXL
- амортизатор безопасности BW 220 с двойным стропом и стальными карабинами AZ 011 и 2 x AZ 029, полная длина 1,5 м
- транспортировочная сумка, размеры 31 x 27 x 10 см

### ТОЧКИ КРЕПЛЕНИЯ



①  
спина

### ПРИМЕНЕНИЕ



EN 355

# BASIC 7S



**P 30**  
страховочная привязь



**ТРАНСПОРТИРОВОЧНАЯ  
СУМКА T2**



НОВЫЙ  
КАРАБИН  
AZ 029

## **ABM SCF**

амортизатор безопасности BW 220  
с двойным стропом  
и карабинами AZ 011 и 2 x AZ 029  
полная длина 1,5 м

### **В КОМПЛЕКТ ВХОДЯТ:**

- страховочная привязь P 30 с точками крепления на груди и на спине, размер M-XL или XXL
- амортизатор безопасности BW 220 с двойным стропом и стальными карабинами AZ 011 и 2 x AZ 029, полная длина 1,5 м
- транспортировочная сумка, размеры 31 x 27 x 10 см

### **ТОЧКИ КРЕПЛЕНИЯ**



### **ПРИМЕНЕНИЕ**



# BASIC PRO 1



**P 01**  
страховочная привязь

**AC 060**  
**+ AZ 011**  
захват  
с рабочим тросом  
+ AZ 011 и AZ 002

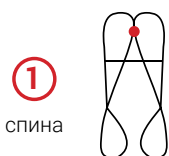


**ТРАНСПОРТИРОВОЧНАЯ  
СУМКА T4**

## В КОМПЛЕКТ ВХОДЯТ:

- страховочная привязь P 01 с точкой крепления на спине, размер M-XL или XXL
- захват с микроамортизатором LINOSTOP II, с рабочим тросом и карабинами AZ 011, AZ 002
- транспортировочная сумка, размеры 45 x 38 x 10 см

## ТОЧКИ КРЕПЛЕНИЯ



## ПРИМЕНЕНИЕ



# BASIC PRO 1S



**P 01S**  
страховочная привязь

**AC 060**  
**+ AZ 011**  
захват  
с рабочим тросом  
+ AZ 011 и AZ 002



**ТРАНСПОРТИРОВОЧНАЯ  
СУМКА T4**

## В КОМПЛЕКТ ВХОДЯТ:

- страховочная привязь P 01S с точкой крепления на спине, размер M-XL или XXL
- захват с микроамортизатором LINOSTOP II, с рабочим тросом и карабинами AZ 011, AZ 002
- транспортировочная сумка, размеры 45 x 38 x 10 см

## ТОЧКИ КРЕПЛЕНИЯ



## ПРИМЕНЕНИЕ





# BASIC PRO 3



**P 03**  
страховочная привязь

**AC 060**  
**+ AZ 011**  
захват  
с рабочим тросом  
+ AZ 011 и AZ 002



**ТРАНСПОРТИРОВОЧНАЯ СУМКА T4**

## В КОМПЛЕКТ ВХОДЯТ:

- страховочная привязь P 03 с точками крепления на груди и на спине, размер M-XL или XXL
- захват с микроамортизатором LINOSTOP II, с рабочим тросом и карабинами AZ 011, AZ 002
- транспортировочная сумка, размеры 45 x 38 x 10 см

## ТОЧКИ КРЕПЛЕНИЯ



## ПРИМЕНЕНИЕ



# BASIC PRO 3S



**P 03S**  
страховочная привязь

**AC 060**  
**+ AZ 011**  
захват  
с рабочим тросом  
+ AZ 011 и AZ 002



**ТРАНСПОРТИРОВОЧНАЯ СУМКА T4**

## В КОМПЛЕКТ ВХОДЯТ:

- страховочная привязь P 03S с точками крепления на груди и на спине, размер M-XL или XXL
- захват с микроамортизатором LINOSTOP II, с рабочим тросом и карабинами AZ 011, AZ 002
- транспортировочная сумка, размеры 45 x 38 x 10 см

## ТОЧКИ КРЕПЛЕНИЯ



## ПРИМЕНЕНИЕ



# BASIC PRO 5

# BASIC PRO 6



**P 30**

страховочная привязь



**AC 060**

**+ AZ 011**

захват  
с рабочим тросом  
+ AZ 011 и AZ 002



**ТРАНСПОРТИРОВОЧНАЯ  
СУМКА T4**



**P 36C**

страховочная привязь



**AC 060**

**+ AZ 011**

захват  
с рабочим тросом  
+ AZ 011 и AZ 002



**ТРАНСПОРТИРОВОЧНАЯ  
СУМКА T4**

## В КОМПЛЕКТ ВХОДЯТ:

- страховочная привязь P 30 с точками крепления на груди и на спине, размер M-XL или XXL
- захват с микроамортизатором LINOSTOP II, с рабочим тросом и карабинами AZ 011 и AZ 002
- транспортировочная сумка, размеры 45 x 38 x 10 см

## В КОМПЛЕКТ ВХОДЯТ:

- страховочная привязь P 36C с точками крепления на груди и на спине, размер M-XL или XXL
- захват с микроамортизатором LINOSTOP II, с рабочим тросом и карабинами AZ 011 и AZ 002
- транспортировочная сумка, размеры 45 x 38 x 10 см

## ТОЧКИ КРЕПЛЕНИЯ



①  
грудь

①  
спина

## ПРИМЕНЕНИЕ

**EN 353-2**



## ТОЧКИ КРЕПЛЕНИЯ



①  
грудь

①  
спина

## ПРИМЕНЕНИЕ

**EN 353-2**



# BASIC AC 5

# BASIC AC 6



**P 30**  
страховочная привязь

**AC 080**  
**+ 2 AZ 011**  
захват  
с рабочим тросом  
+ 2 x AZ 011



**P 36C**  
страховочная привязь

**AC 080**  
**+ 2 AZ 011**  
захват  
с рабочим тросом  
+ 2 x AZ 011



**ТРАНСПОРТИРОВОЧНАЯ СУМКА T4**



**ТРАНСПОРТИРОВОЧНАЯ СУМКА T4**

## В КОМПЛЕКТ ВХОДЯТ:

- страховочная привязь P 30 с точками крепления на груди и на спине, размер M-XL или XXL
- ползунковый захват AC 080 с рабочим тросом и карабинами AZ 011
- транспортировочная сумка, размеры 45 x 38 x 10 см

## В КОМПЛЕКТ ВХОДЯТ:

- страховочная привязь P 36C с точками крепления на груди и на спине, размер M-XL или XXL
- ползунковый захват AC 080 с рабочим тросом и карабинами AZ 011
- транспортировочная сумка, размеры 45 x 38 x 10 см

## ТОЧКИ КРЕПЛЕНИЯ



## ПРИМЕНЕНИЕ



## ТОЧКИ КРЕПЛЕНИЯ



## ПРИМЕНЕНИЕ



# GRIDER



## P 05S

страховочная привязь



НОВЫЙ  
КАРАБИН  
AZ 029

## ABM-2T

амортизатор безопасности  
с двойным ленточным стропом  
+ AZ 011 + 2 x AZ 029



## LB 100

строп  
+ 2 x AZ 011



## ТРАНСПОРТИРОВОЧНАЯ СУМКА T2

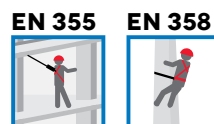
### В КОМПЛЕКТ ВХОДЯТ:

- страховочная привязь P 05S с точками крепления на груди и на спине, также с поясом и боковыми кольцами для позиционирования, размер M-XL или XXL
- амортизатор безопасности с двойным ленточным стропом полиамидным ABM-2T, также с карабинами AZ 011 и 2 x AZ 029
- строп LB 100, длина 1,2 м с карабинами AZ 011
- транспортировочная сумка, размеры 31 x 27 x 10 см

### ТОЧКИ КРЕПЛЕНИЯ



### ПРИМЕНЕНИЕ





# GRIDER 2



## P 52PRO

страховочная привязь



НОВЫЙ  
КАРАБИН  
AZ 029



## ABM SCF

амортизатор безопасности BW 260 15  
с двойным стропом, длина 1,5 м  
+ AZ 011  
+ 2 x AZ 029 (раскрытие 50 мм)



## PROT 22

страховочная система  
для работы на высоте, длина 2 м  
с карабинами AZ 002 и AZ 011



## ТРАНСПОРТИРОВОЧНАЯ СУМКА T4

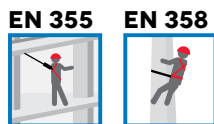
### В КОМПЛЕКТ ВХОДЯТ:

- страховочная привязь P 52PRO с точками крепления на груди и на спине, также с поясом и боковыми кольцами для позиционирования, размер M-XL или XXL
- амортизатор безопасности BW 260 15 с двойным стропом и карабинами AZ 011, 2 x AZ 029 (раскрытие 50 мм) длиной 1,5 м
- страховочная система для работы на высоте PROT 22 длиной 2 м со стальными карабинами AZ 002 и AZ 011
- транспортировочная сумка, размеры 45 x 38 x 10 см

### ТОЧКИ КРЕПЛЕНИЯ



### ПРИМЕНЕНИЕ



# ROLER



**P 30**  
страховочная привязь



**ROLEX 3**  
тормозной механизм  
с карабином  
AZ 029S и AZ 002AS



**TRANСПОРТИРОВОЧНАЯ СУМКА T2**

## В КОМПЛЕКТ ВХОДЯТ:

- страховочная привязь P 30 с точками крепления на груди и на спине, размер M-XL или XXL
- тормозной механизм AH 220S с карабинами AZ 029S и AZ 002AS
- транспортировочная сумка, размеры 31 x 27 x 10 см

## ТОЧКИ КРЕПЛЕНИЯ



## ПРИМЕНЕНИЕ



# ROLER 2



**P 30**  
страховочная привязь



**AZ 410**  
анкерная петля, длина 1 м  
с карабином AZ 011



**CR 240**  
тормозной механизм  
с тросом, длина 10 м  
с карабином AZ 002ASI

**TRANСПОРТИРОВОЧНАЯ СУМКА AX 011**

## В КОМПЛЕКТ ВХОДЯТ:

- страховочная привязь P 30 с точками крепления на груди и на спине, размер M-XL или XXL
- анкерная петля AZ 410, длина 1 м с карабином AZ 011
- тормозной механизм CR 240 с тросом, длина 10 м, с карабином AZ 002ASI
- транспортировочная сумка, размеры 30 x 30 x 60 см

## ТОЧКИ КРЕПЛЕНИЯ



## ПРИМЕНЕНИЕ



# ROLER 3



## P 03S

страховочная привязь



## WR 025

тормозной механизм с карабином AZ 011 и AZ 002A



ТРАНСПОРТИРОВОЧНАЯ СУМКА T2

### В КОМПЛЕКТ ВХОДЯТ:

- страховочная привязь P 03S с точками крепления на груди и на спине, размер M-XL или XXL
- тормозной механизм WR 025 с карабинами AZ 011 и AZ 002AS
- транспортировочная сумка, размеры 31 x 27 x 10 см

### ТОЧКИ КРЕПЛЕНИЯ



### ПРИМЕНЕНИЕ



# ROLER 4



## P 32PRO

страховочная привязь



## WR 040 DOUBLE

тормозной механизм с карабинами AZ 055



ТРАНСПОРТИРОВОЧНАЯ СУМКА T4

### В КОМПЛЕКТ ВХОДЯТ:

- страховочная привязь P 32PRO с точками крепления на груди и на спине, размер M-XL или XXL
- тормозной механизм WR 040 DOUBLE с карабинами AZ 055 (раскрытие 50 мм)
- транспортировочная сумка, размеры 45 x 38 x 10 см

### ТОЧКИ КРЕПЛЕНИЯ



### ПРИМЕНЕНИЕ



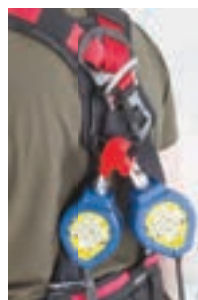
# ROLER 5



**P 52PRO**  
страховочная привязь



**WR 040 DOUBLE**  
тормозной механизм  
с карабинами AZ 055



+



**PROT 22**  
страховочная система  
для работы на высоте, длина 2 м  
с карабинами AZ 002 и AZ 011

+

+



**ТРАНСПОРТИРОВОЧНАЯ  
СУМКА T4**

## В КОМПЛЕКТ ВХОДЯТ:

- страховочная привязь P 52PRO с точками крепления на груди и на спине, также с поясом и боковыми кольцами для позиционирования, размер M-XL или XXL
- тормозной механизм WR 040 DOUBLE с карабинами AZ 055 (раскрытие 50 мм)
- страховочная система для работы на высоте PROT 22 длиной 2 м с карабинами AZ 002 и AZ 011
- транспортировочная сумка, размеры 45 x 38 x 10 см

## ТОЧКИ КРЕПЛЕНИЯ



## ПРИМЕНЕНИЕ





# COMFORT



НОВЫЙ  
КАРАБИН  
AZ 029

**P 30**  
страховочная привязь

**LA 101**  
амортизатор безопасности  
с карабинами  
AZ 011 и AZ 029



**ТРАНСПОРТИРОВОЧНАЯ  
СУМКА T4**

## В КОМПЛЕКТ ВХОДЯТ:

- страховочная привязь P 30 с точками крепления на груди и на спине, размер M-XL или XXL
- амортизатор безопасности длиной 1,6 м с карабинами AZ 011 и AZ 029
- транспортировочная сумка, размеры 31 x 27 x 10 см

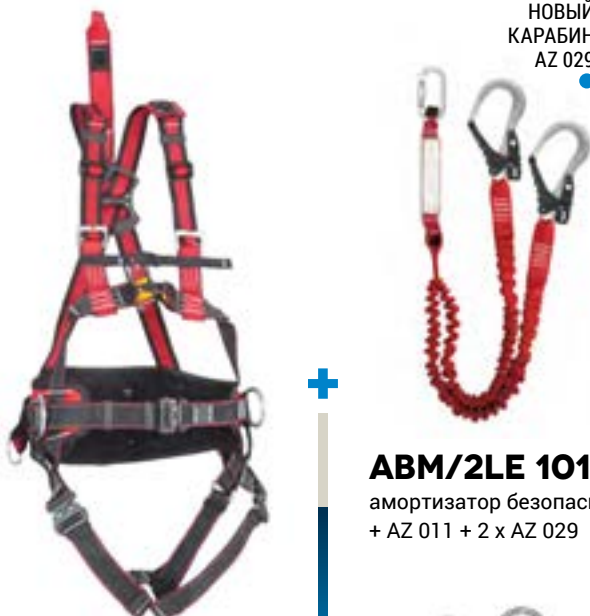
## ТОЧКИ КРЕПЛЕНИЯ



## ПРИМЕНЕНИЕ



# COMFORT 2



НОВЫЙ  
КАРАБИН  
AZ 029

**P 51E**  
страховочная привязь

**ABM/2LE 101**  
амортизатор безопасности  
+ AZ 011 + 2 x AZ 029

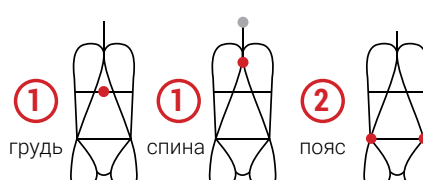


**ТРАНСПОРТИРОВОЧНАЯ  
СУМКА T4**

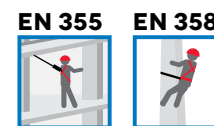
## В КОМПЛЕКТ ВХОДЯТ:

- страховочная привязь P 51E с точками крепления на груди, спине и поясе, размер M-XL или XXL
- амортизатор безопасности ABM с двойным стропом LE 101 с карабинами AZ 011 и 2 x AZ 029
- страховочная система для работы на высоте PROT 3 длиной 2 м с карабинами AZ 011 и AZ 002
- транспортировочная сумка, размеры 45 x 38 x 10 см

## ТОЧКИ КРЕПЛЕНИЯ



## ПРИМЕНЕНИЕ



# COMFORT 3



**P 52PRO**  
страховочная привязь

НОВЫЙ  
КАРАБИН  
AZ 029



**ABM SCF**  
амортизатор безопасности  
BW 260 15, длина 1,5 м  
+ AZ 011 + 2 x AZ 029  
(раскрытие 50 мм)



**PROT 22**  
страховочная система  
для работы на высоте, длина 2 м  
+ AZ 011 + 2 AZ 002



**ТРАНСПОРТИРОВОЧНАЯ  
СУМКА**

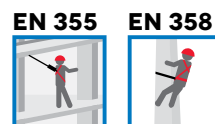
## В КОМПЛЕКТ ВХОДЯТ:

- страховочная привязь P 52PRO с точками крепления на груди и на спине, также с поясом и боковыми кольцами для позиционирования, размер M-XL или XXL
- амортизатор безопасности BW 260 15, длина 1,5 м со стропом эластичным и карабинами AZ 011 и 2 x AZ 029 (раскрытие 50 мм)
- страховочная система для работы на высоте PROT 22, длина 2 м, со стальными карабинами AZ 002 и AZ 011
- транспортировочная сумка, размеры 45 x 38 x 10 см

## ТОЧКИ КРЕПЛЕНИЯ



## ПРИМЕНЕНИЕ



# ROOFER - КОМПЛЕКТ ДЛЯ РАБОТЫ НА НАКЛОННОЙ КРЫШЕ



## P 70

страховочная привязь



## PROT 2

страховочная система для работы на высоте



## AZ 410

анкерная петля длина 1 м с карабином AZ 011



## ТРАНСПОРТИРОВОЧНАЯ СУМКА

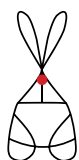
### В КОМПЛЕКТ ВХОДЯТ:

- страховочная привязь P 70 с точками крепления на груди и на спине, регулировка ножных, бедровых и плечевых ремней, размер M-XL или XXL
- анкерная петля AZ 410, длина 1 м с карабином AZ 011
- страховочная система для работы на высоте PROT 2 с карабинами AZ 011 и AZ 002
- транспортировочная сумка, размеры 45 x 38 x 10 см

### ТОЧКИ КРЕПЛЕНИЯ

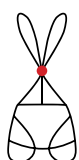
### ПРИМЕНЕНИЕ

1



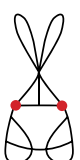
грудь

1



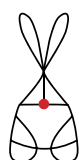
спина

2



пояс

1



живот

EN 358



# ROOFER PRO - КОМПЛЕКТ ДЛЯ РАБОТЫ НА НАКЛОННОЙ КРЫШЕ



**P 70**  
страховочная привязь



**ТРАНСПОРТИРОВОЧНАЯ СУМКА**



**AZ 410**  
анкерная петля 2 шт, длина 1 м  
с карабином AZ 011



**AC 060**  
захват с рабочим тросом  
с карабинами AZ 011 и AZ 002

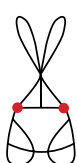
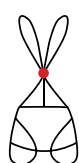
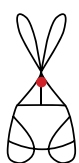


**PROT 22**  
страховочная система  
для работы на высоте, длина 2 м  
+ AZ 011 + 2 AZ 002

## В КОМПЛЕКТ ВХОДЯТ:

- страховочная привязь P 70 с точками крепления на груди и на спине, регулировка ножных, бедровых и плечевых ремней, размер M-XL или XXL
- анкерная петля AZ 410 2 шт, длина 1 м с карабином AZ 011
- страховочная система для работы на высоте PROT 22 со стальными карабинами AZ 002 и AZ 011
- захват с микроамортизатором LINOSTOP II с рабочим тросом и карабинами AZ011, AZ002
- транспортировочная сумка, размеры 45 x 38 x 10 см

## ТОЧКИ КРЕПЛЕНИЯ



## ПРИМЕНЕНИЕ





# ROOFER AC - КОМПЛЕКТ ДЛЯ РАБОТЫ НА НАКЛОННОЙ КРЫШЕ



## P 90

страховочная привязь



### ТРАНСПОРТИРОВОЧНАЯ СУМКА



## AZ 410

анкерная петля 2 шт, длина 1 м с карабином AZ 011



## AC 080

захват с рабочим тросом с карабинами 2 x AZ 011



## PROT 22

страховочная система для работы на высоте, длина 2 м + AZ 011 + 2 AZ 002

### В КОМПЛЕКТ ВХОДЯТ:

- страховочная привязь P 90 с точками крепления на груди и на спине, регулировка ножных, бедровых и плечевых ремней, размер M-XL или XXL
- анкерная петля AZ 410 2 шт, длина 1 м с карабином AZ 011
- страховочная система для работы на высоте PROT 22 со стальными карабинами AZ 002 и AZ 011
- ползунковый захват AC 080 с рабочим тросом и карабинами AZ 011
- транспортировочная сумка, размеры 45 x 38 x 10 см

### ТОЧКИ КРЕПЛЕНИЯ



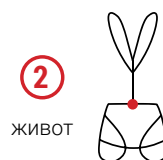
1  
грудь



1  
спина



2  
пояс



2  
живот

### ПРИМЕНЕНИЕ



# LIFTER - КОМПЛЕКТ ДЛЯ РАБОТЫ НА ГЛУБИНЕ



## P 40

страховочная привязь



## AT 300

двухленточный зацеп  
с тремя карабинами AZ 011



## CR 240

тормозной механизм  
с тросом, длина 10 м  
с карабином AZ 002ASI



## ТРАНСПОРТИРОВОЧНАЯ СУМКА AX 011

### В КОМПЛЕКТ ВХОДЯТ:

- страховочная привязь P 40 с точками крепления на груди и на спине, размер M-XL или XXL
- тормозной механизм с тросом, длина 10 м с карабином AZ 002ASI
- спасательный грузоподъемный строп AT 300 с тремя карабинами AZ 011
- транспортировочная сумка AX 011, размеры 60 x 30 x 30 см, объем 33 л
- трипод для подъема грузов TM 9
- лебедка для трипода RUP 502 с тросом 20 м
- блок-ролик для трипода PL 101
- транспортировочная сумка для трипода TM 9

### ТОЧКИ КРЕПЛЕНИЯ

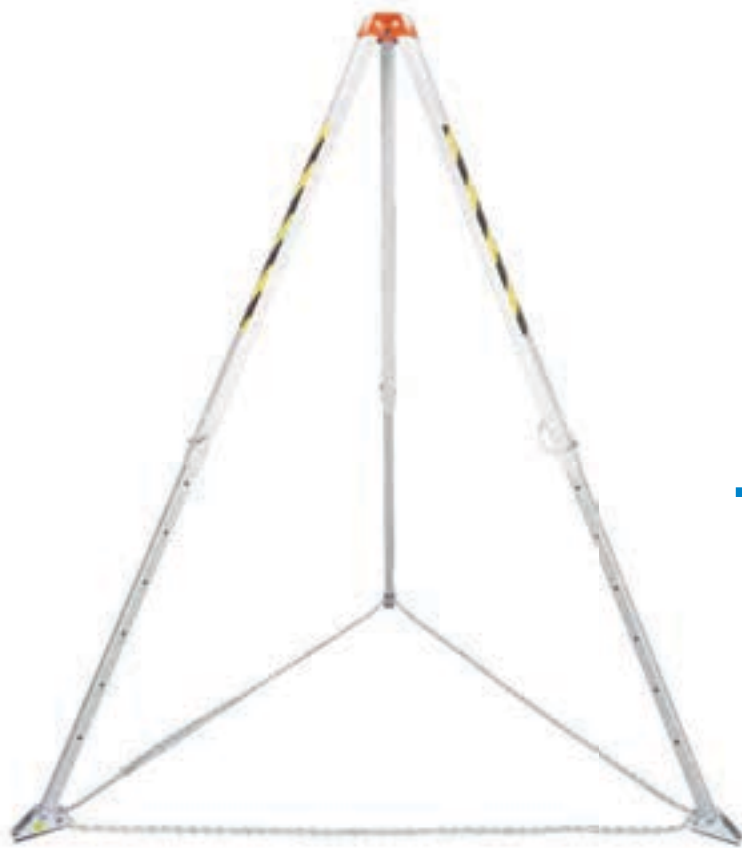


①

грудь

①

спина



### TM 9

трипод для подъема грузов



### RUP 502

лебедка для трипода с тросом,  
длина 20 м



**ТРАНСПОРТИРОВОЧНАЯ  
СУМКА AX 016  
ДЛЯ ТРИПОДА TM 9**



### PL 101

блок-ролик для треноги

# LIFTER 2 - КОМПЛЕКТ ДЛЯ РАБОТЫ НА ГЛУБИНЕ



**P 40**  
страховочная привязь



**AT 300**  
двухленточный зацеп  
с тремя карабинами AZ 011



**CRW 300**  
тормозной механизм  
с возвратным тросом,  
длина 25 м



**ТРАНСПОРТИРОВОЧНАЯ  
СУМКА AX 012**

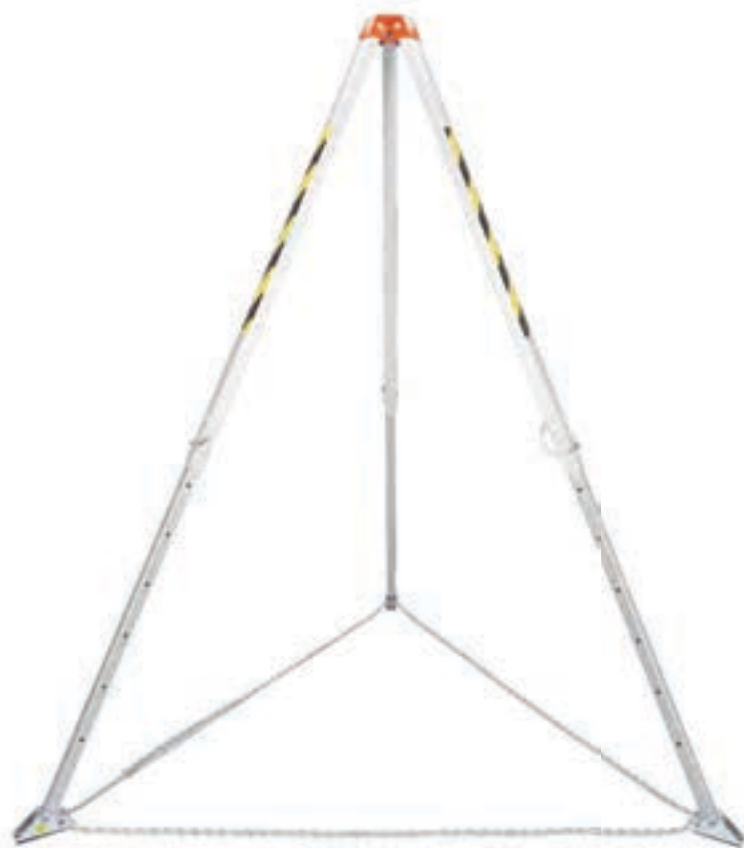
## В КОМПЛЕКТ ВХОДЯТ:

- страховочная привязь P 40 с точками крепления на груди и на спине, размер M-XL или XXL
- спасательный грузоподъемный строп AT 300 с тремя карабинами AZ 011
- тормозной механизм CRW 300 с возвратным тросом, длина 25 м
- транспортировочная сумка AX 012, размеры 80 x 40 x 40 см, объем 81 л
- трипод для подъема грузов TM 9 с адаптером AZ 171 для CRW 300
- блок-ролик для трипода PL 101
- ограждение AT 203
- транспортировочная сумка для трипода TM 9

## ТОЧКИ КРЕПЛЕНИЯ







**TM 9**  
трипод для подъема грузов



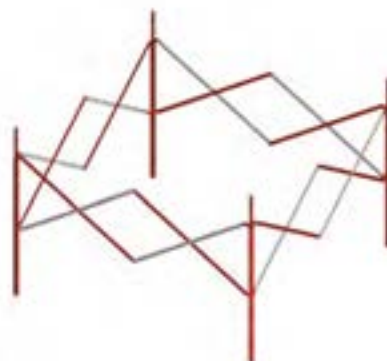
**PL 101**  
блок-ролик для треноги



**AT 171**  
адаптер для CRW 300



**ТРАНСПОРТИРОВОЧНАЯ  
СУМКА АХ 016  
ДЛЯ ТРИПОДА ТМ 9**



**AT 203**  
ограждение

# LIFTER 3 - КОМПЛЕКТ ДЛЯ РАБОТЫ НА ГЛУБИНЕ



## P 40

страховочная привязь



## AT 300

двухленточный зацеп  
с тремя карабинами AZ 011



## CRW 200

тормозной механизм  
с возвратным тросом,  
длина 15 м



## ТРАНСПОРТИРОВОЧНАЯ СУМКА AX 012

### В КОМПЛЕКТ ВХОДЯТ:

- страховочная привязь P 40 с точками крепления на груди и на спине, размер M-XL или XXL
- спасательный грузоподъемный строп AT 300 с тремя карабинами AZ 011
- тормозной механизм CRW 200 с возвратным тросом, длина 15 м
- транспортировочная сумка AX 012, размеры 80 x 40 x 40 см, объем 81 л
- трипод для подъема грузов TM 9 с адаптером для CRW 200
- блок-ролик для трипода PL 101
- ограждение AT 203
- транспортировочная сумка для трипода TM 9

### ТОЧКИ КРЕПЛЕНИЯ



①

грудь

①

спина



### TM 9

трипод для подъема грузов



### PL 101

блок-ролик для треноги



### AT 173

адаптер для CRW 200



**ТРАНСПОРТИРОВОЧНАЯ  
СУМКА AX 016  
ДЛЯ ТРИПОДА TM 9**



### AT 203

ограждение

# LIFTER 4 - КОМПЛЕКТ ДЛЯ РАБОТЫ НА ГЛУБИНЕ



## P 40

страховочная привязь



## AT 300

двухленточный зацеп  
с тремя карабинами AZ 011



## CRW 200

тормозной механизм  
с возвратным тросом,  
длина 15 м



## ТРАНСПОРТИРОВОЧНАЯ СУМКА AX 012

### В КОМПЛЕКТ ВХОДЯТ:

- страховочная привязь P 40 с точками крепления на груди и на спине, размер M-XL или XXL
- спасательный грузоподъемный строп AT 300 с тремя карабинами AZ 011
- тормозной механизм CRW 200 с возвратным тросом, длина 15 м
- транспортировочная сумка AX 012, размеры 80 x 40 x 40 см, объем 81 л
- трипод для подъема грузов TM 14 с адаптером для CRW 200
- блок-ролик для трипода PL 101
- транспортировочный сейф для штатива TM 14

### ТОЧКИ КРЕПЛЕНИЯ



1  
грудь

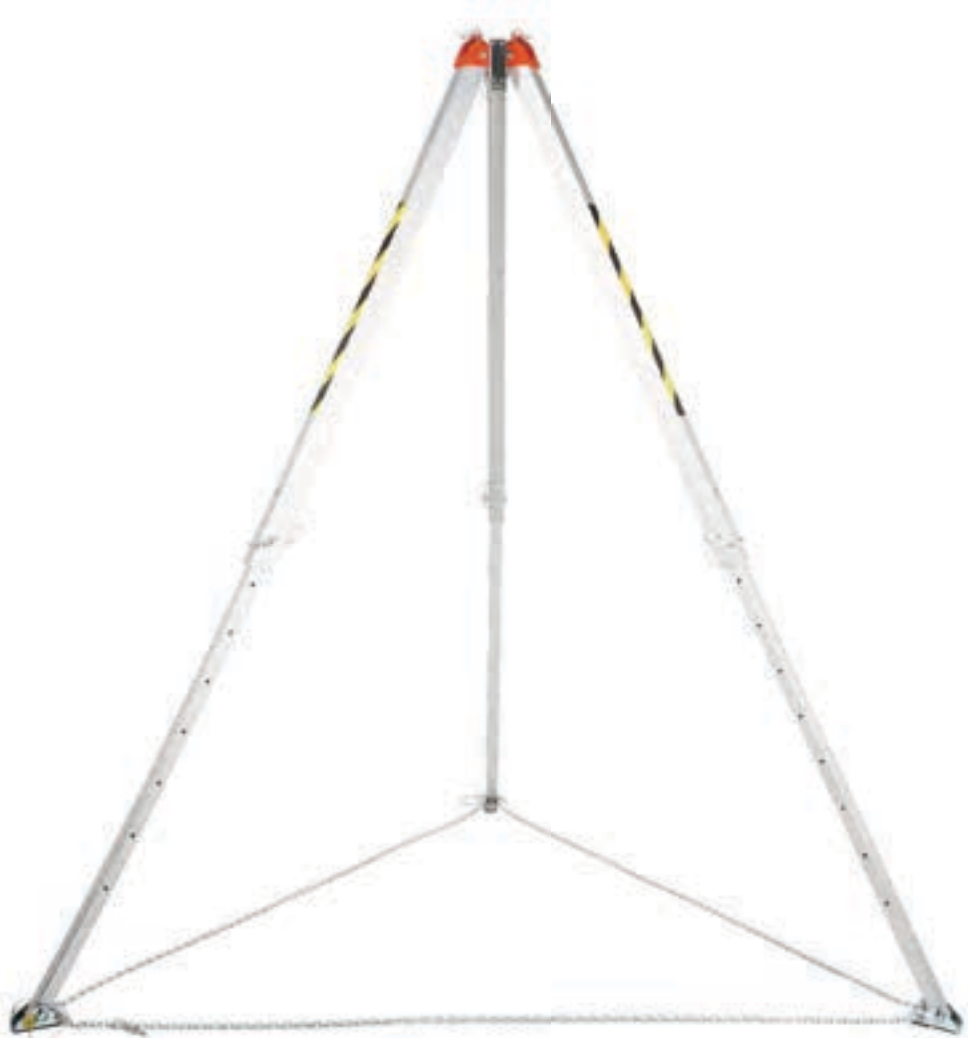
1  
спина

### ДЕТАЛЬНЫЕ ХАРАКТЕРИСТИКИ



проверено  
для макс. веса  
пользователя  
140 кг





### TM 14

трипод для подъема грузов



### PL 101

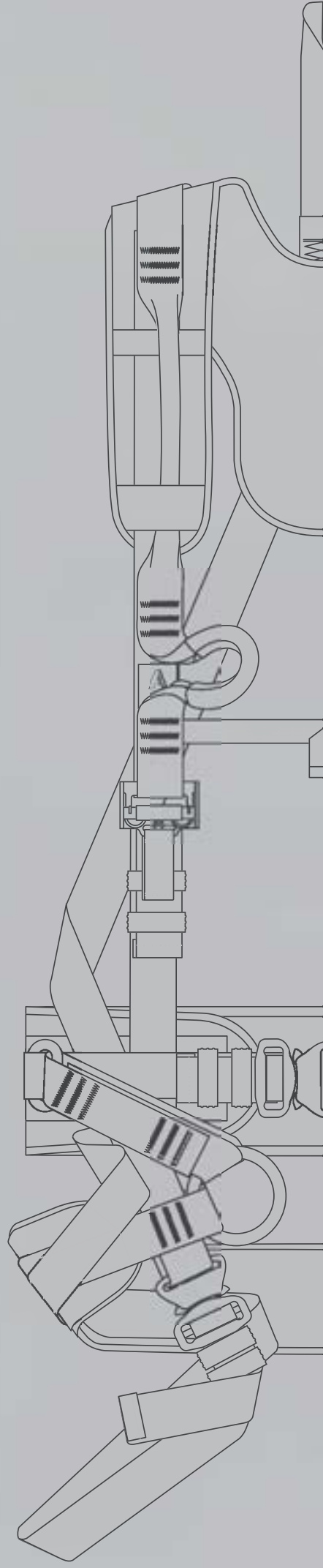
блок-ролик для треноги

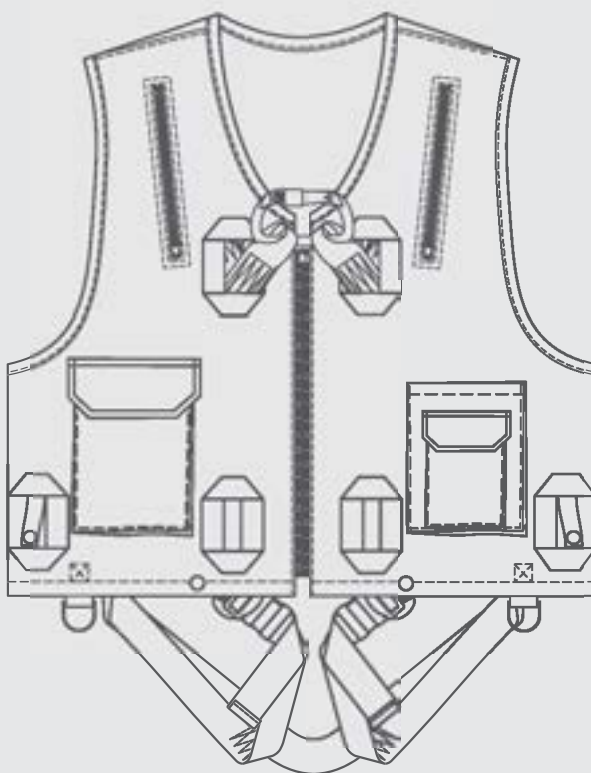
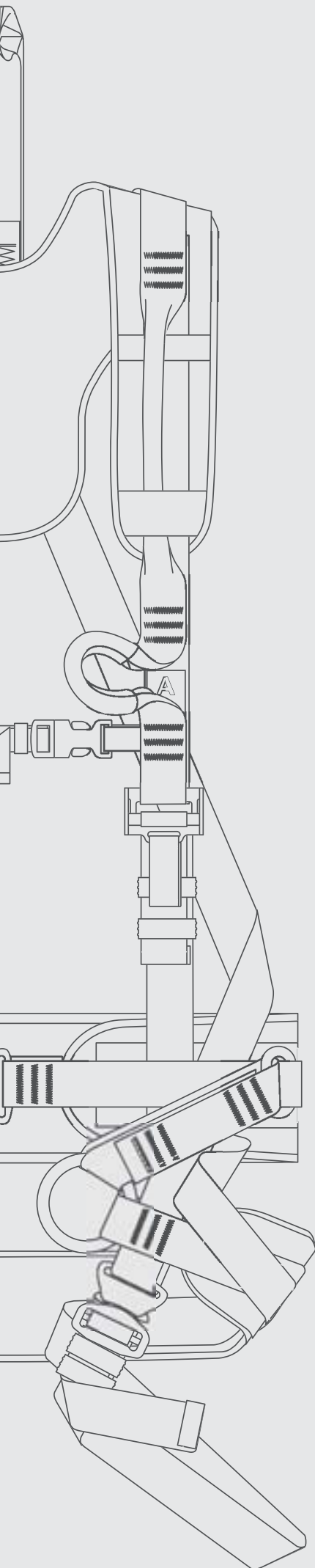


### AT 174

адаптер для CRW 200

**ТРАНСПОРТИРОВОЧНЫЙ СЕЙФ  
ДЛЯ ШТАТИВА TM 14**





# Страховочные привязи, защитная одежда

Страховочные привязи	2 - <b>3</b>
Страховочные привязи жароотпорные	2 - <b>65</b>
Страховочные привязи светоотражающие	2 - <b>89</b>
Комбинезоны со страховочными привязями	2 - <b>97</b>
Куртки SOFTSHELL	2 - <b>98</b>
Жилет со страховочной привязью	2 - <b>101</b>
Жилеты защитные	2 - <b>102</b>





EN 361

номер категории: AV 101 01

CE



### ДЕТАЛЬНЫЕ ХАРАКТЕРИСТИКИ



РЕКОМЕНДУЕТСЯ  
ДЛЯ РАБОТЫ  
ВО ВЗРЫВООПАСНОЙ ЗОНЕ

### ПАРАМЕТРЫ

Лямки:	полиэстер 45 мм
Пряжки:	оцинкованная сталь
Нити:	полиэстер

### КОЛИЧЕСТВО ТОЧЕК КРЕПЛЕНИЯ

1

спина



EN 361

### ЗАДНЯЯ ТОЧКА КРЕПЛЕНИЯ



EN 361

Спинная крепёжная пряжка

# P 01B

## Страховочная привязь

EN 361

номер категории: **AB 101 03**

CE



### ПАРАМЕТРЫ

Лямки:	полиэстер 45 мм
Пряжки:	оцинкованная сталь
Нити:	полиэстер

### КОЛИЧЕСТВО ТОЧЕК КРЕПЛЕНИЯ



EN 361

РАЗМЕР	ВЕС
М - XL	650 г
XXL	670 г

### ЗАДНЯЯ ТОЧКА КРЕПЛЕНИЯ



EN 361

Спинная крепёжная пряжка

# P 01S

## Страховочная привязь

EN 361

номер категории: AV 101 02

CE



### ДЕТАЛЬНЫЕ ХАРАКТЕРИСТИКИ



РЕКОМЕНДУЕТСЯ  
ДЛЯ РАБОТЫ  
ВО ВЗРЫВООПАСНОЙ ЗОНЕ

### ПАРАМЕТРЫ

Лямки:	полиэстер 45 мм
Пряжки:	оцинкованная сталь
Нити:	полиэстер

### КОЛИЧЕСТВО ТОЧЕК КРЕПЛЕНИЯ

1

спина



EN 361

РАЗМЕР	ВЕС
M - XL	690 г
XXL	710 г

### ЗАДНЯЯ ТОЧКА КРЕПЛЕНИЯ

1



EN 361

Спинная крепежная пряжка

# P 02

## Страховочная привязь

EN 361, EN 358

номер категории: **AB 102 01**

CE

ЗАСТЕГИВАЮЩАЯСЯ  
ГРУДНАЯ ЛЯМКА

РЕГУЛИРУЕМЫЕ  
НОЖНЫЕ ЛЯМКИ

### ДЕТАЛЬНЫЕ ХАРАКТЕРИСТИКИ



РЕКОМЕНДУЕТСЯ  
ДЛЯ РАБОТЫ  
ВО ВЗРЫВООПАСНОЙ ЗОНЕ

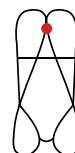
### ПАРАМЕТРЫ

Лямки:	полиэстер 45 мм
Пряжки:	оцинкованная сталь
Нити:	полиэстер

### КОЛИЧЕСТВО ТОЧЕК КРЕПЛЕНИЯ

1

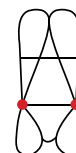
СПИНА



EN 361

2

ПОЯС



EN 358

### ЗАДНЯЯ ТОЧКА КРЕПЛЕНИЯ

1



**EN 361**

Спинальная крепежная пряжка

### ПОЯС

2



**EN 358**

Пояс с боковыми кольцами  
для позиционирования



# P 02S

## Страховочная привязь

EN 361, EN 358

номер категории: AB 102 02

CE



ЗАСТЕГИВАЮЩАЯСЯ ГРУДНАЯ ЛЯМКА

1

2

РЕГУЛИРУЕМЫЕ НОЖНЫЕ ЛЯМКИ

### ДЕТАЛЬНЫЕ ХАРАКТЕРИСТИКИ



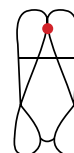
РЕКОМЕНДУЕТСЯ  
ДЛЯ РАБОТЫ  
ВО ВЗРЫВООПАСНОЙ ЗОНЕ

### ПАРАМЕТРЫ

Лямки:	полиэстер 45 мм
Пряжки:	оцинкованная сталь
Нити:	полиэстер

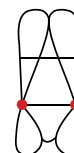
### КОЛИЧЕСТВО ТОЧЕК КРЕПЛЕНИЯ

1  
спина



EN 361

2  
пояс



EN 358

РАЗМЕР	ВЕС
M - XL	1100 г
XXL	1200 г

### ЗАДНЯЯ ТОЧКА КРЕПЛЕНИЯ



EN 361

Спинная крепежная пряжка

### ПОЯС



EN 358

Пояс с боковыми кольцами для позиционирования



### ДЕТАЛЬНЫЕ ХАРАКТЕРИСТИКИ



ПРОВЕРЕНО  
ДЛЯ МАКС. ВЕСА  
ПОЛЬЗОВАТЕЛЯ **140 кг**

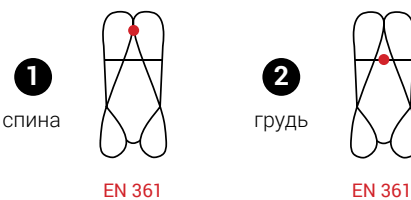


РЕКОМЕНДУЕТСЯ  
ДЛЯ РАБОТЫ  
ВО ВЗРЫВООПАСНОЙ ЗОНЕ

### ПАРАМЕТРЫ

Лямки:	полиэстер 45 мм
Пряжки:	оцинкованная сталь
Нити:	полиэстер

### КОЛИЧЕСТВО ТОЧЕК КРЕПЛЕНИЯ



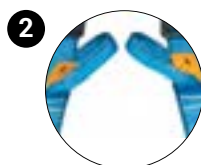
### ЗАДНЯЯ ТОЧКА КРЕПЛЕНИЯ



**EN 361**

Спинная крепежная пряжка

### ПЕРЕДНЯЯ ТОЧКА КРЕПЛЕНИЯ



**EN 361**

Передняя точка крепления

РАЗМЕР	ВЕС
M - XL	690 г
XXL	700 г

# P 03AL

## Страховочная привязь

EN 361

номер категории: AB 103 05

CE



AL

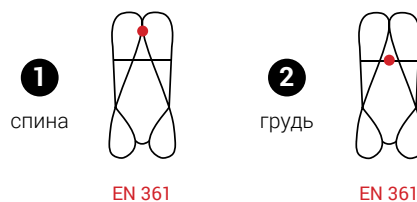
Все пряжки изготовлены из алюминия

РЕГУЛИРУЕМЫЕ НОЖНЫЕ ЛЯМКИ

### ПАРАМЕТРЫ

Лямки:	полиэстер 45 мм
Пряжки:	алюминиевые
Нити:	полиэстер

### КОЛИЧЕСТВО ТОЧЕК КРЕПЛЕНИЯ



РАЗМЕР	ВЕС
М - XL	670 г
XXL	680 г

### ЗАДНЯЯ ТОЧКА КРЕПЛЕНИЯ



EN 361

Спинная крепежная пряжка

### ПЕРЕДНЯЯ ТОЧКА КРЕПЛЕНИЯ



EN 361

Передняя точка крепления

# P 03S

## Страховочная привязь

EN 361

номер категории: **AB 103 02**

CE



РЕГУЛИРУЕМЫЕ  
НОЖНЫЕ ЛЯЖКИ

### ДЕТАЛЬНЫЕ ХАРАКТЕРИСТИКИ



РЕКОМЕНДУЕТСЯ  
ДЛЯ РАБОТЫ  
ВО ВЗРЫВООПАСНОЙ ЗОНЕ

### ПАРАМЕТРЫ

Лямки:	полиэстер 45 мм
Пряжки:	оцинкованная сталь
Нити:	полиэстер

### КОЛИЧЕСТВО ТОЧЕК КРЕПЛЕНИЯ

1



спина

EN 361

2



грудь

EN 361

РАЗМЕР

ВЕС

М - XL 730 г

XXL 740 г

### ЗАДНЯЯ ТОЧКА КРЕПЛЕНИЯ



EN 361

Спинная крепежная пряжка

### ПЕРЕДНЯЯ ТОЧКА КРЕПЛЕНИЯ



EN 361

Передняя точка крепления



# P 05

## Страховочная привязь

EN 361, EN 358

номер категории: AB 105 01

CE



ЗАСТЕГИВАЮЩАЯСЯ  
ГРУДНАЯ ЛЯМКА

РЕГУЛИРУЕМЫЕ  
НОЖНЫЕ ЛЯМКИ

### ДЕТАЛЬНЫЕ ХАРАКТЕРИСТИКИ



ПРОВЕРЕНО  
ДЛЯ МАКС. ВЕСА  
ПОЛЬЗОВАТЕЛЯ **140 кг**



РЕКОМЕНДУЕТСЯ  
ДЛЯ РАБОТЫ  
ВО ВЗРЫВООПАСНОЙ ЗОНЕ

### ПАРАМЕТРЫ

Лямки:	полиэстер 45 мм
Пряжки:	оцинкованная сталь
Нити:	полиэстер

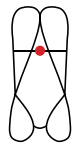
### КОЛИЧЕСТВО ТОЧЕК КРЕПЛЕНИЯ

1  
спина



EN 361

2  
грудь



EN 361

3  
пояс



EN 358

РАЗМЕР

ВЕС

M - XL

1120 г

XXL

1220 г

### ЗАДНЯЯ ТОЧКА КРЕПЛЕНИЯ



EN 361

Спинная крепежная пряжка

### ПЕРЕДНЯЯ ТОЧКА КРЕПЛЕНИЯ



EN 361

Передняя точка крепления

### ПОЯС



EN 358

Пояс с боковыми кольцами  
для позиционирования



# P 05S

## Страховочная привязь

EN 361, EN 358

номер категории: AB 105 02



ЗАСТЕГИВАЮЩАЯСЯ  
ГРУДНАЯ ЛЯМКА

РЕГУЛИРУЕМЫЕ  
НОЖНЫЕ ЛЯМКИ

### ДЕТАЛЬНЫЕ ХАРАКТЕРИСТИКИ



РЕКОМЕНДУЕТСЯ  
ДЛЯ РАБОТЫ  
ВО ВЗРЫВООПАСНОЙ ЗОНЕ

### ПАРАМЕТРЫ

Лямки:	полиэстер 45 мм
Пряжки:	оцинкованная сталь
Нити:	полиэстер

### КОЛИЧЕСТВО ТОЧЕК КРЕПЛЕНИЯ

1  
спина



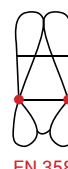
EN 361

2  
грудь



EN 361

3  
пояс



EN 358

РАЗМЕР

ВЕС

M - XL 1160 г

XXL 1260 г

### ЗАДНЯЯ ТОЧКА КРЕПЛЕНИЯ



EN 361

Спинная крепежная пряжка

### ПЕРЕДНЯЯ ТОЧКА КРЕПЛЕНИЯ



EN 361

Передняя точка крепления

### ПОЯС



EN 358

Пояс с боковыми кольцами  
для позиционирования

EN 361

номер категории: AV 110 01

CE



### ДЕТАЛЬНЫЕ ХАРАКТЕРИСТИКИ



РЕКОМЕНДУЕТСЯ  
ДЛЯ РАБОТЫ  
ВО ВЗРЫВООПАСНОЙ ЗОНЕ

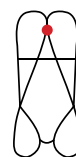
### ПАРАМЕТРЫ

Лямки:	полиэстер 45 мм
Пряжки:	оцинкованная сталь
Нити:	полиэстер

### КОЛИЧЕСТВО ТОЧЕК КРЕПЛЕНИЯ

1

СПИНА



EN 361

РЕГУЛИРУЕМЫЕ  
НОЖНЫЕ ЛЯМКИ

### ЗАДНЯЯ ТОЧКА КРЕПЛЕНИЯ

1



EN 361

Спинная крепёжная пряжка

РАЗМЕР	ВЕС
M - XL	870 г
XXL	900 г

# P 10A

Страховочная привязь

EN 361

номер категории: AB 111 01

CE



ЗАСТЕГИВАЮЩАЯСЯ  
ГРУДНАЯ ЛЯМКА

1

РЕГУЛИРУЕМЫЕ  
НОЖНЫЕ ЛЯМКИ

**INOX**

Все пряжки  
изготовлены  
из нержавеющей стали

## ПАРАМЕТРЫ

Лямки:	полиэстер 45 мм
Пряжки:	нержавеющая сталь
Нити:	полиэстер

## КОЛИЧЕСТВО ТОЧЕК КРЕПЛЕНИЯ

1

спина



EN 361

РАЗМЕР	ВЕС
М - XL	920 г
XXL	1000 г

## ЗАДНЯЯ ТОЧКА КРЕПЛЕНИЯ

1



**EN 361**

Спинная крепёжная пряжка

# P 10R

## Страховочная привязь

EN 361, EN 1497

номер категории: AB 110 03



САМОФИКСИРУЮЩАЯСЯ ПРЯЖКА

РЕГУЛИРУЕМЫЕ НОЖНЫЕ ЛЯМКИ

### ДЕТАЛЬНЫЕ ХАРАКТЕРИСТИКИ

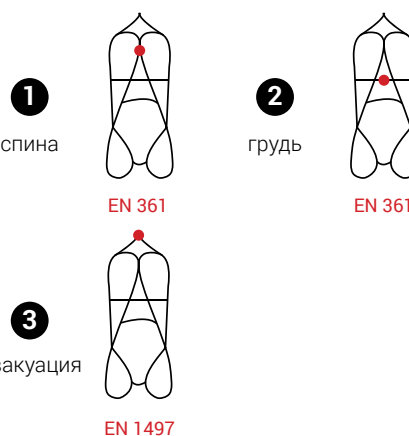


РЕКОМЕНДУЕТСЯ  
ДЛЯ РАБОТЫ  
ВО ВЗРЫВООПАСНОЙ ЗОНЕ

### ПАРАМЕТРЫ

Лямки:	полиэстер 45 мм
Пряжки:	оцинкованная сталь
Нити:	полиэстер

### КОЛИЧЕСТВО ТОЧЕК КРЕПЛЕНИЯ



РАЗМЕР	ВЕС
M - XL	1460 г
XXL	1600 г

### ЗАДНЯЯ ТОЧКА КРЕПЛЕНИЯ



EN 361

Спинная крепежная пряжка

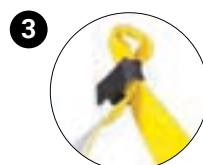
### ПЕРЕДНЯЯ ТОЧКА КРЕПЛЕНИЯ



EN 361

Передняя точка крепления

### ЭВАКУАЦИОННАЯ ПЕТЛЯ



EN 1497

Спасательная точка крепления



# P 11

## Страховочная привязь

EN 361

номер категории: **AB 110 07**

CE



ПРЕЗЕНТАЦИЯ  
ПРОДУКТА

[protekt.co/p11](http://protekt.co/p11)



САМОФИКСИРУЮЩАЯСЯ  
ПРЯЖКА



### ДЕТАЛЬНЫЕ ХАРАКТЕРИСТИКИ



РЕКОМЕНДУЕТСЯ  
ДЛЯ РАБОТЫ  
ВО ВЗРЫВООПАСНОЙ ЗОНЕ

### ПАРАМЕТРЫ

Лямки: полиэстер 45 мм

Пряжки: оцинкованная сталь

Нити: полиэстер

### КОЛИЧЕСТВО ТОЧЕК КРЕПЛЕНИЯ

1

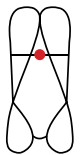
спина



EN 361

2

грудь



EN 361

РЕГУЛИРУЕМЫЕ  
НОЖНЫЕ ЛЯМКИ

РАЗМЕР

ВЕС

M - XL 1100 г

XXL 1150 г

### ЗАДНЯЯ ТОЧКА КРЕПЛЕНИЯ

1



EN 361

Спинная крепежная пряжка

### ПЕРЕДНЯЯ ТОЧКА КРЕПЛЕНИЯ

2



EN 361

Передняя точка крепления



EN 361

номер категории: **AB 110 06**



### ДЕТАЛЬНЫЕ ХАРАКТЕРИСТИКИ

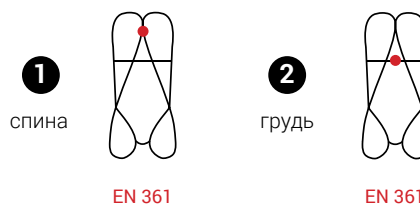


РЕКОМЕНДУЕТСЯ  
ДЛЯ РАБОТЫ  
ВО ВЗРЫВООПАСНОЙ ЗОНЕ

### ПАРАМЕТРЫ

Лямки:	полиэстер 45 мм
Пряжки:	автоматические алюминиевые
Нити:	полиэстер

### КОЛИЧЕСТВО ТОЧЕК КРЕПЛЕНИЯ



САМОФИКСИРУЮЩАЯСЯ ПРЯЖКА

АВТОМАТИЧЕСКАЯ ПРЯЖКА

**AL**

АЛЮМИНИЕВАЯ  
АВТОМАТИЧЕСКАЯ  
ПРЯЖКА  
РЕГУЛИРУЕМЫЕ  
НОЖНЫЕ ЛЯМКИ

РАЗМЕР	ВЕС
M - XL	1100 г
XXL	1200 г

### ЗАДНЯЯ ТОЧКА КРЕПЛЕНИЯ



**EN 361**

Спинная крепёжная пряжка

### ПЕРЕДНЯЯ ТОЧКА КРЕПЛЕНИЯ



**EN 361**

Передняя точка крепления

# P 20

## Страховочная привязь

EN 361, EN 358

номер категории: АВ 120 01

CE



ПРЕЗЕНТАЦИЯ  
ПРОДУКТА

[protekt.co/p20](http://protekt.co/p20)



### ДЕТАЛЬНЫЕ ХАРАКТЕРИСТИКИ



РЕКОМЕНДУЕТСЯ  
ДЛЯ РАБОТЫ  
ВО ВЗРЫВООПАСНОЙ ЗОНЕ

### ПАРАМЕТРЫ

Лямки:	полиэстер 45 мм
Пряжки:	оцинкованная сталь
Нити:	полиэстер

### КОЛИЧЕСТВО ТОЧЕК КРЕПЛЕНИЯ

1

спина



EN 361

2

пояс



EN 358

ЗАСТЕГИВАЮЩАЯСЯ  
ГРУДНАЯ ЛЯМКА

САМОФИКСИРУЮЩАЯСЯ  
ПРЯЖКА

РЕГУЛИРУЕМЫЕ  
НОЖНЫЕ ЛЯМКИ

### ЗАДНЯЯ ТОЧКА КРЕПЛЕНИЯ

1



EN 361

Спинная крепежная пряжка

### ПОЯС

2



EN 358

Пояс с боковыми кольцами  
для позиционирования

РАЗМЕР

ВЕС

M - XL 1350 г

XXL 1450 г

# P 20C

## Страховочная привязь

EN 361, EN 358

номер категории: AB 120 03



ЗАСТЕГИВАЮЩАЯСЯ  
ГРУДНАЯ ЛЯМКА

САМОФИКСИРУЮЩАЯСЯ  
ПРЯЖКА

AL

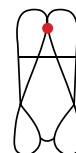
АЛЮМИНИЕВАЯ  
АВТОМАТИЧЕСКАЯ  
ПРЯЖКА  
РЕГУЛИРУЕМЫЕ  
НОЖНЫЕ ЛЯМКИ

### ПАРАМЕТРЫ

Лямки:	полиэстер 45 мм
Пряжки:	автоматические алюминиевые оцинкованная сталь
Нити:	полиэстер

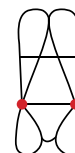
### КОЛИЧЕСТВО ТОЧЕК КРЕПЛЕНИЯ

1  
СПИНА



EN 361

2  
ПОЯС



EN 358

РАЗМЕР	ВЕС
M - XL	1600 г
XXL	1690 г

### ЗАДНЯЯ ТОЧКА КРЕПЛЕНИЯ



EN 361

Спинная крепежная пряжка

### ПОЯС



EN 358

Пояс с боковыми кольцами  
для позиционирования

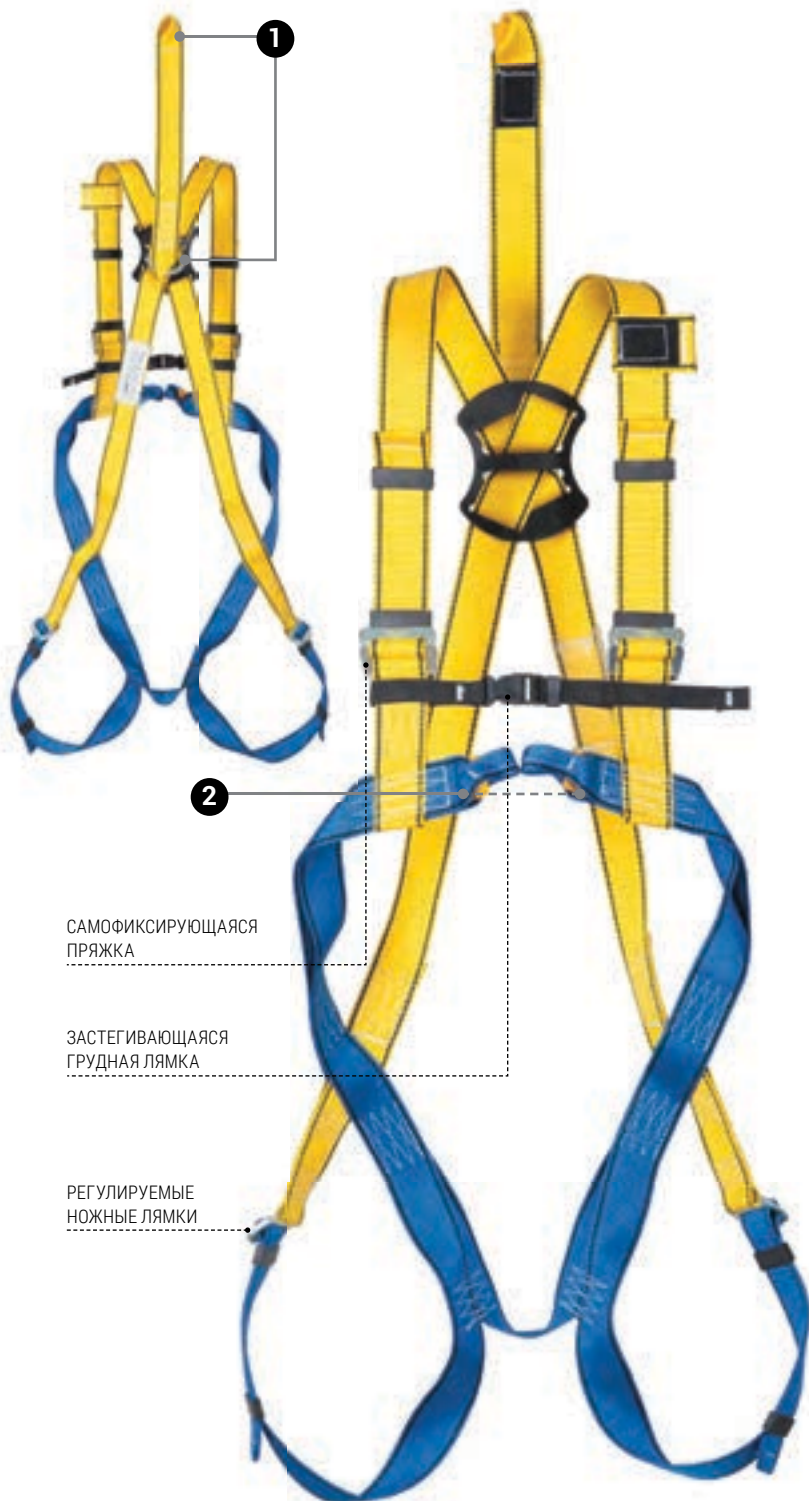
# P 30

## Страховочная привязь

EN 361

номер категории: **AB 130 01**

CE



САМОФИКСИРУЮЩАЯ ПРЯЖКА

ЗАСТЕГИВАЮЩАЯ ГРУДНАЯ ЛЯМКА

РЕГУЛИРУЕМЫЕ НОЖНЫЕ ЛЯМКИ



ПРЕЗЕНТАЦИЯ ПРОДУКТА

[protekt.co/p30](http://protekt.co/p30)



### ДЕТАЛЬНЫЕ ХАРАКТЕРИСТИКИ



ПРОВЕРЕНО ДЛЯ МАКС. ВЕСА ПОЛЬЗОВАТЕЛЯ **140 кг**



РЕКОМЕНДУЕТСЯ ДЛЯ РАБОТЫ ВО ВЗРЫВООПАСНОЙ ЗОНЕ

### ПАРАМЕТРЫ

Лямки: полиэстер 45 мм

Пряжки: оцинкованная сталь

Нити: полиэстер

### КОЛИЧЕСТВО ТОЧЕК КРЕПЛЕНИЯ

1

спина



EN 361

2

грудь



EN 361

РАЗМЕР

ВЕС

M - XL 1010 г

XXL 1080 г

### ЗАДНЯЯ ТОЧКА КРЕПЛЕНИЯ

1



EN 361

Спинная крепежная пряжка

### ПЕРЕДНЯЯ ТОЧКА КРЕПЛЕНИЯ

2



EN 361

Передняя точка крепления

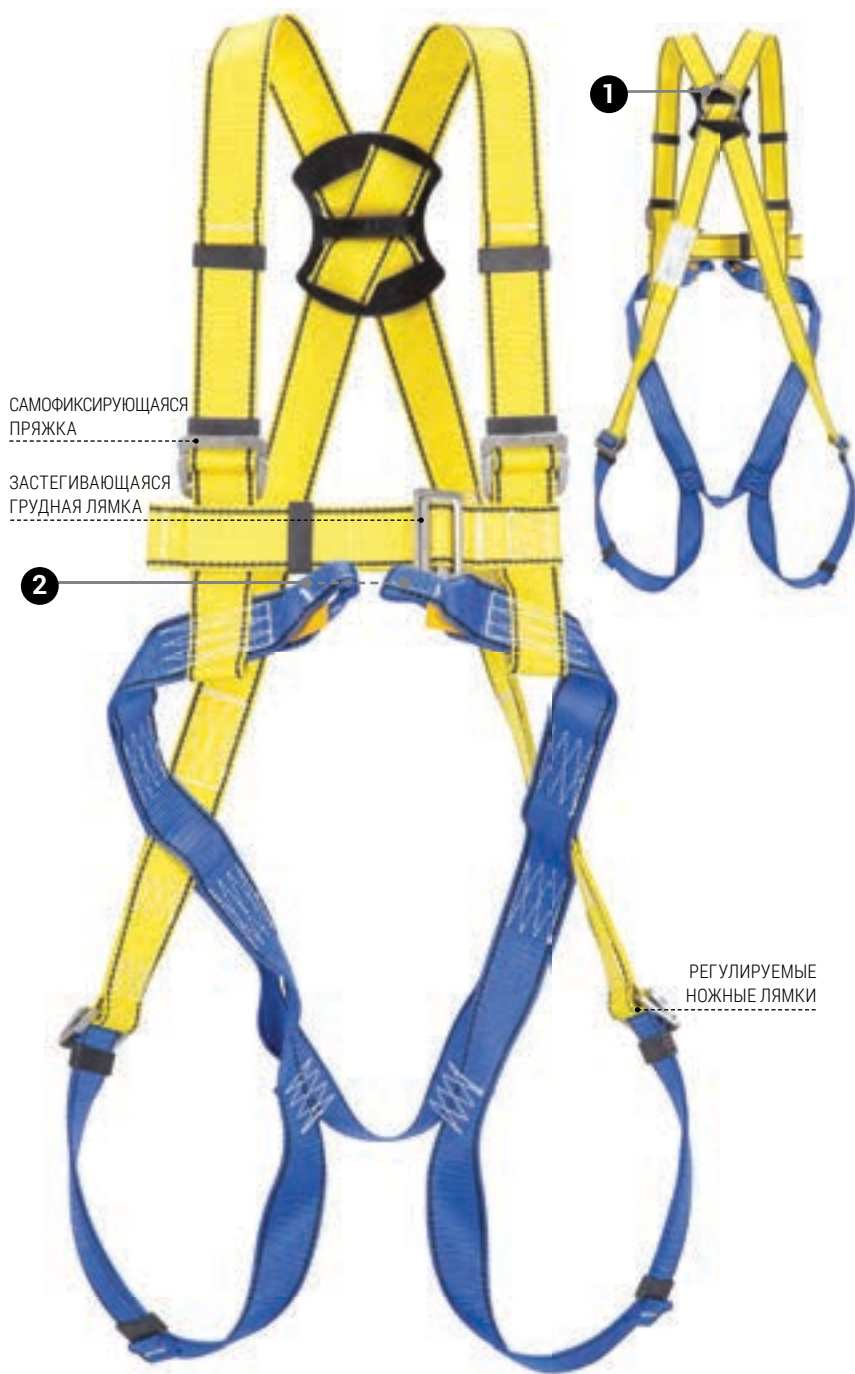


# P 30A

Страховочная привязь

EN 361

номер категории: AV 131 10



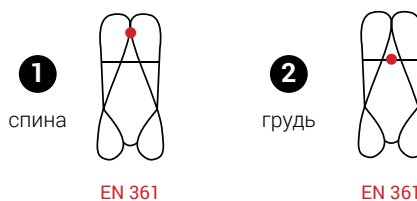
## ДЕТАЛЬНЫЕ ХАРАКТЕРИСТИКИ

**N** НЕРЖАВЕЮЩИЕ ПРЯЖКИ

## ПАРАМЕТРЫ

Лямки:	полиэстер 45 мм
Пряжки:	нержавеющая сталь
Нити:	полиэстер

## КОЛИЧЕСТВО ТОЧЕК КРЕПЛЕНИЯ



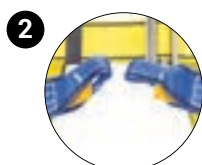
## ЗАДНЯЯ ТОЧКА КРЕПЛЕНИЯ



EN 361

Спинная крепёжная пряжка

## ПЕРЕДНЯЯ ТОЧКА КРЕПЛЕНИЯ



EN 361

Передняя точка крепления



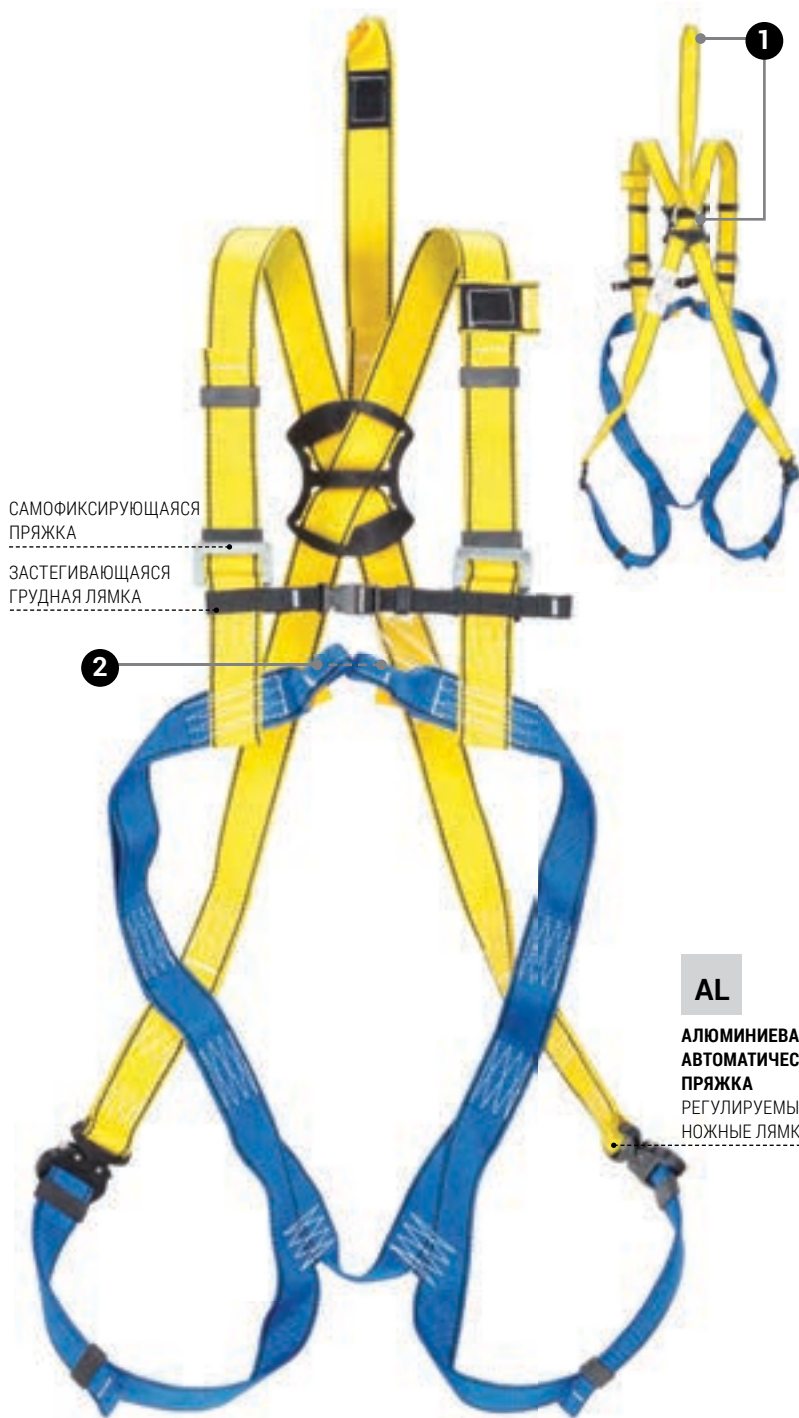
# P 30C

## Страховочная привязь

EN 361

номер категории: **AB 130 03**

CE



### ДЕТАЛЬНЫЕ ХАРАКТЕРИСТИКИ

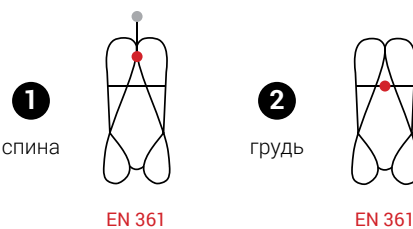


РЕКОМЕНДУЕТСЯ  
ДЛЯ РАБОТЫ  
ВО ВЗРЫВООПАСНОЙ ЗОНЕ

### ПАРАМЕТРЫ

Лямки:	полиэстер 45 мм
Пряжки:	автоматические алюминиевые оцинкованная сталь
Нити:	полиэстер

### КОЛИЧЕСТВО ТОЧЕК КРЕПЛЕНИЯ



РАЗМЕР	ВЕС
М - XL	1100 г
XXL	1180 г

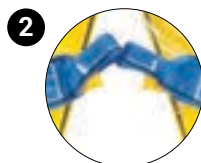
### ЗАДНЯЯ ТОЧКА КРЕПЛЕНИЯ



EN 361

Спинная крепежная пряжка

### ПЕРЕДНЯЯ ТОЧКА КРЕПЛЕНИЯ



EN 361

Передняя точка крепления

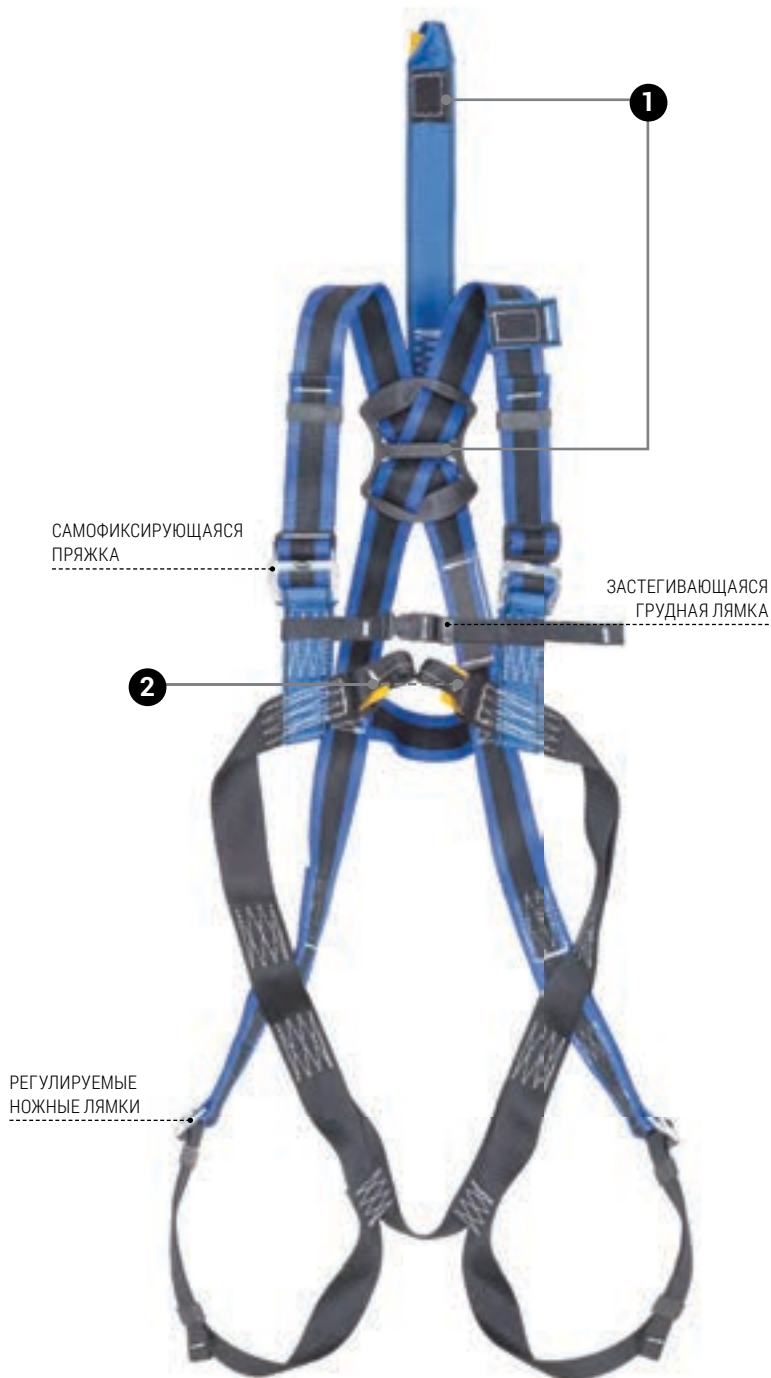
# P 30E

## Страховочная привязь

EN 361

номер категории: AV 130 02

CE



### ДЕТАЛЬНЫЕ ХАРАКТЕРИСТИКИ

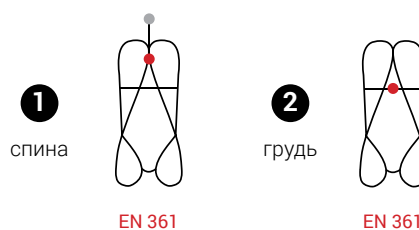


РЕКОМЕНДУЕТСЯ  
ДЛЯ РАБОТЫ  
ВО ВЗРЫВООПАСНОЙ ЗОНЕ

### ПАРАМЕТРЫ

Лямки:	полиэстер 45 мм
Пряжки:	оцинкованная сталь
Нити:	полиэстер

### КОЛИЧЕСТВО ТОЧЕК КРЕПЛЕНИЯ



### ЗАДНЯЯ ТОЧКА КРЕПЛЕНИЯ



EN 361

Спинная крепёжная пряжка

### ПЕРЕДНЯЯ ТОЧКА КРЕПЛЕНИЯ



EN 361

Передняя точка крепления

# P 30EC

Страховочная привязь

EN 361

номер категории: AV 130 05

CE



САМОФИКСИРУЮЩАЯСЯ ПРЯЖКА

ЗАСТЕГИВАЮЩАЯСЯ ГРУДНАЯ ЛЯМКА

AL

АЛЮМИНИЕВАЯ АВТОМАТИЧЕСКАЯ ПРЯЖКА  
РЕГУЛИРУЕМЫЕ НОЖНЫЕ ЛЯМКИ

## ДЕТАЛЬНЫЕ ХАРАКТЕРИСТИКИ



РЕКОМЕНДУЕТСЯ  
ДЛЯ РАБОТЫ  
ВО ВЗРЫВООПАСНОЙ ЗОНЕ

## ПАРАМЕТРЫ

Лямки:	полиэстер 45 мм
Пряжки:	автоматические алюминиевые оцинкованная сталь
Нити:	полиэстер

## КОЛИЧЕСТВО ТОЧЕК КРЕПЛЕНИЯ



РАЗМЕР	ВЕС
M - XL	1305 г
XXL	1395 г

## ЗАДНЯЯ ТОЧКА КРЕПЛЕНИЯ



EN 361

Спинная крепежная пряжка

## ПЕРЕДНЯЯ ТОЧКА КРЕПЛЕНИЯ



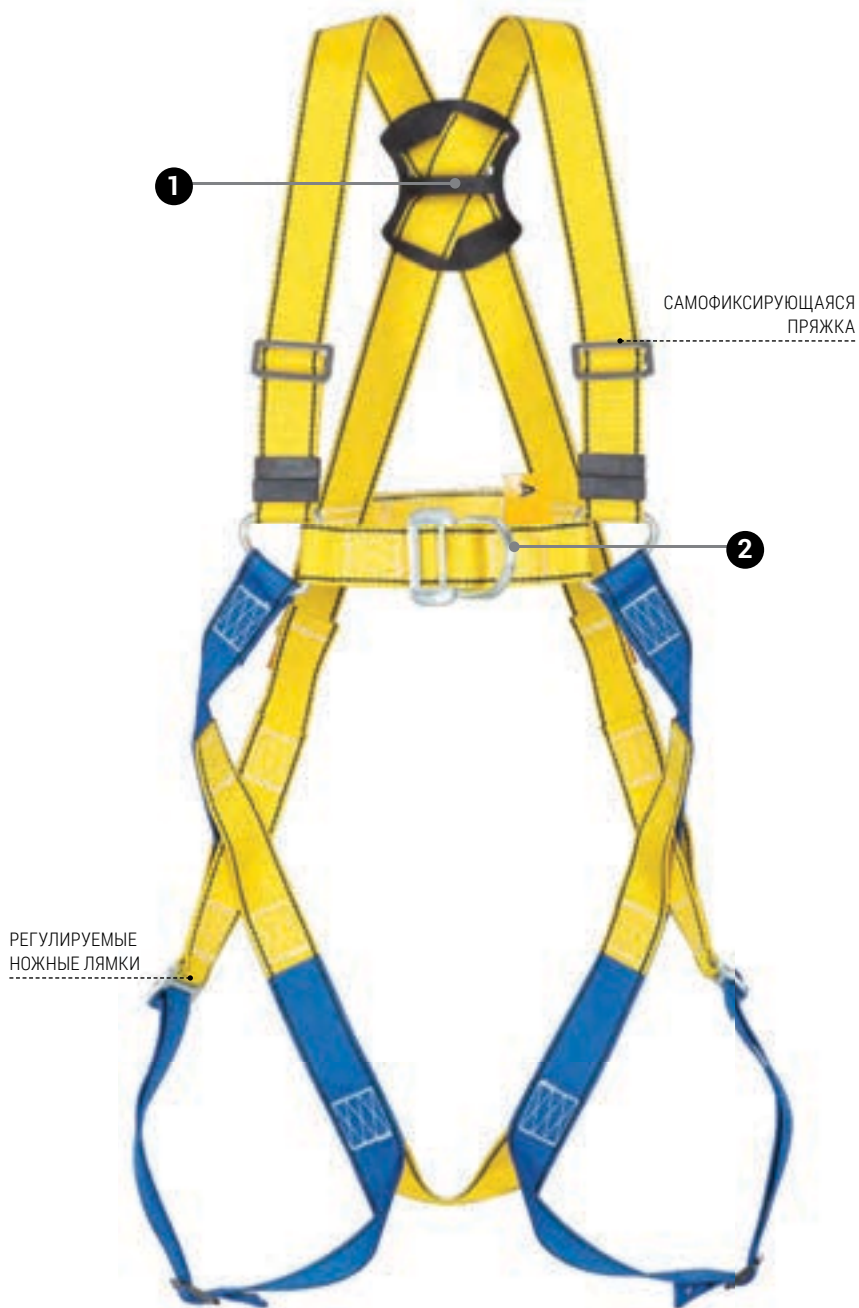
EN 361

Передняя точка крепления

EN 361

номер категории: AV 135 01

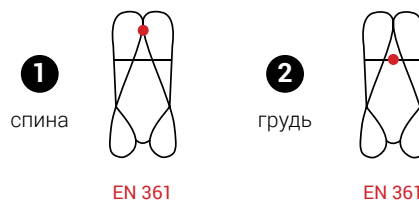
CE



### ПАРАМЕТРЫ

Лямки:	полиэстер 45 мм
Пряжки:	оцинкованная сталь
Нити:	полиэстер

### КОЛИЧЕСТВО ТОЧЕК КРЕПЛЕНИЯ



РАЗМЕР	ВЕС
M - XL	1150 г
XXL	1200 г

### ЗАДНЯЯ ТОЧКА КРЕПЛЕНИЯ



EN 361

Спинная крепежная пряжка

### ПЕРЕДНЯЯ ТОЧКА КРЕПЛЕНИЯ



EN 361

Передняя точка крепления



# P 35C

## Страховочная привязь

EN 361

номер категории: **AB 135 03**

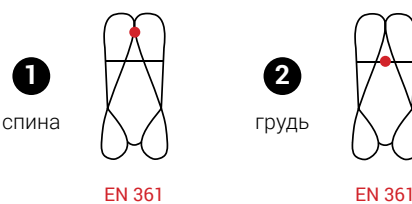


САМОФИКСИРУЮЩАЯСЯ ПРЯЖКА

### ПАРАМЕТРЫ

Лямки:	полиэстер 45 мм
Пряжки:	автоматические алюминиевые оцинкованная сталь
Нити:	полиэстер

### КОЛИЧЕСТВО ТОЧЕК КРЕПЛЕНИЯ



**AL**

**АЛЮМИНИЕВАЯ  
АВТОМАТИЧЕСКАЯ  
ПРЯЖКА**  
РЕГУЛИРУЕМЫЕ  
НОЖНЫЕ ЛЯМКИ

РАЗМЕР	ВЕС
М - XL	1220 г
XXL	1270 г

### ЗАДНЯЯ ТОЧКА КРЕПЛЕНИЯ



**EN 361**

Спинная крепежная пряжка

### ПЕРЕДНЯЯ ТОЧКА КРЕПЛЕНИЯ



**EN 361**

Передняя точка крепления

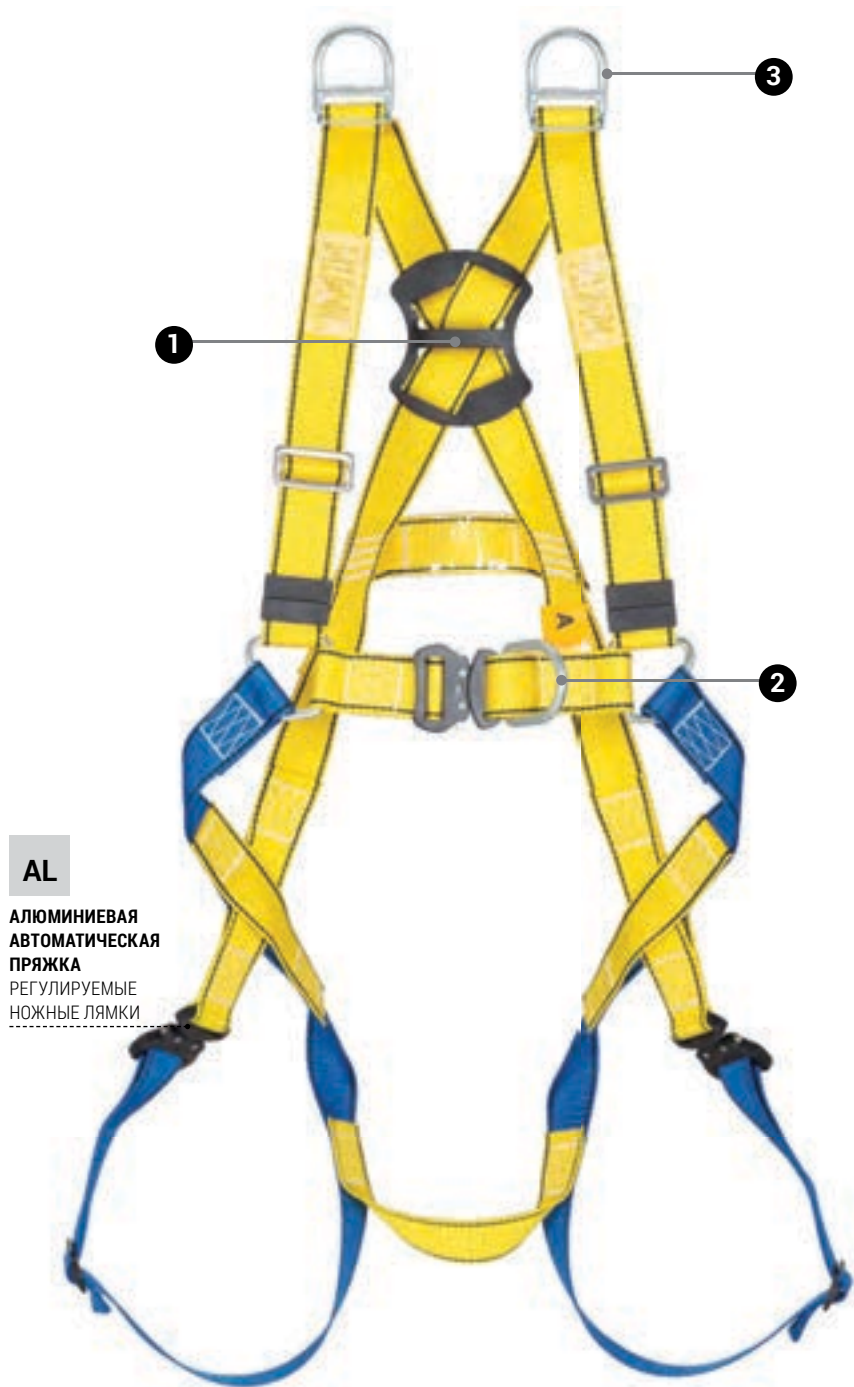


# P 35CR

Страховочная привязь

EN 361, EN 1497

номер категории: AB 135 04



**AL**

АЛЮМИНИЕВАЯ  
АВТОМАТИЧЕСКАЯ  
ПРЯЖКА  
РЕГУЛИРУЕМЫЕ  
НОЖНЫЕ ЛЯМКИ

## ДЕТАЛЬНЫЕ ХАРАКТЕРИСТИКИ



ПРОВЕРЕНО  
ДЛЯ МАКС. ВЕСА  
ПОЛЬЗОВАТЕЛЯ **140 кг**



ПОДХОДИТ ДЛЯ ИСПОЛЬЗОВАНИЯ  
ВМЕСТЕ С ГРУЗОПОДЪЕМНЫМ  
СТРОПОМ AT 300

## ПАРАМЕТРЫ

Лямки:	полиэстер 45 мм
Пряжки:	автоматические алюминиевые оцинкованная сталь
Нити:	полиэстер

## КОЛИЧЕСТВО ТОЧЕК КРЕПЛЕНИЯ

**1**  
спина



EN 361

**2**  
грудь



EN 361

**3**  
эвакуация



EN 1497

РАЗМЕР	ВЕС
M - XL	1395 г
XXL	1475 г

## ЗАДНЯЯ ТОЧКА КРЕПЛЕНИЯ



EN 361

Спинная крепежная пряжка

## ПЕРЕДНЯЯ ТОЧКА КРЕПЛЕНИЯ



EN 361

Передняя точка крепления

## ЭВАКУАЦИОННАЯ ПЕТЛЯ



EN 1497

Спасательная точка крепления

# P 35E

## Страховочная привязь

EN 361

номер категории: **AB 135 02**

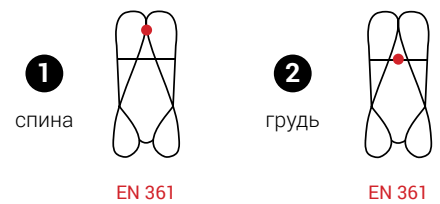
CE



### ПАРАМЕТРЫ

Лямки:	полиэстер 45 мм
Пряжки:	оцинкованная сталь
Нити:	полиэстер

### КОЛИЧЕСТВО ТОЧЕК КРЕПЛЕНИЯ



РАЗМЕР	ВЕС
М - XL	1220 г
XXL	1270 г

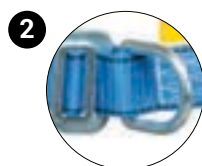
### ЗАДНЯЯ ТОЧКА КРЕПЛЕНИЯ



**EN 361**

Спинная крепежная пряжка

### ПЕРЕДНЯЯ ТОЧКА КРЕПЛЕНИЯ

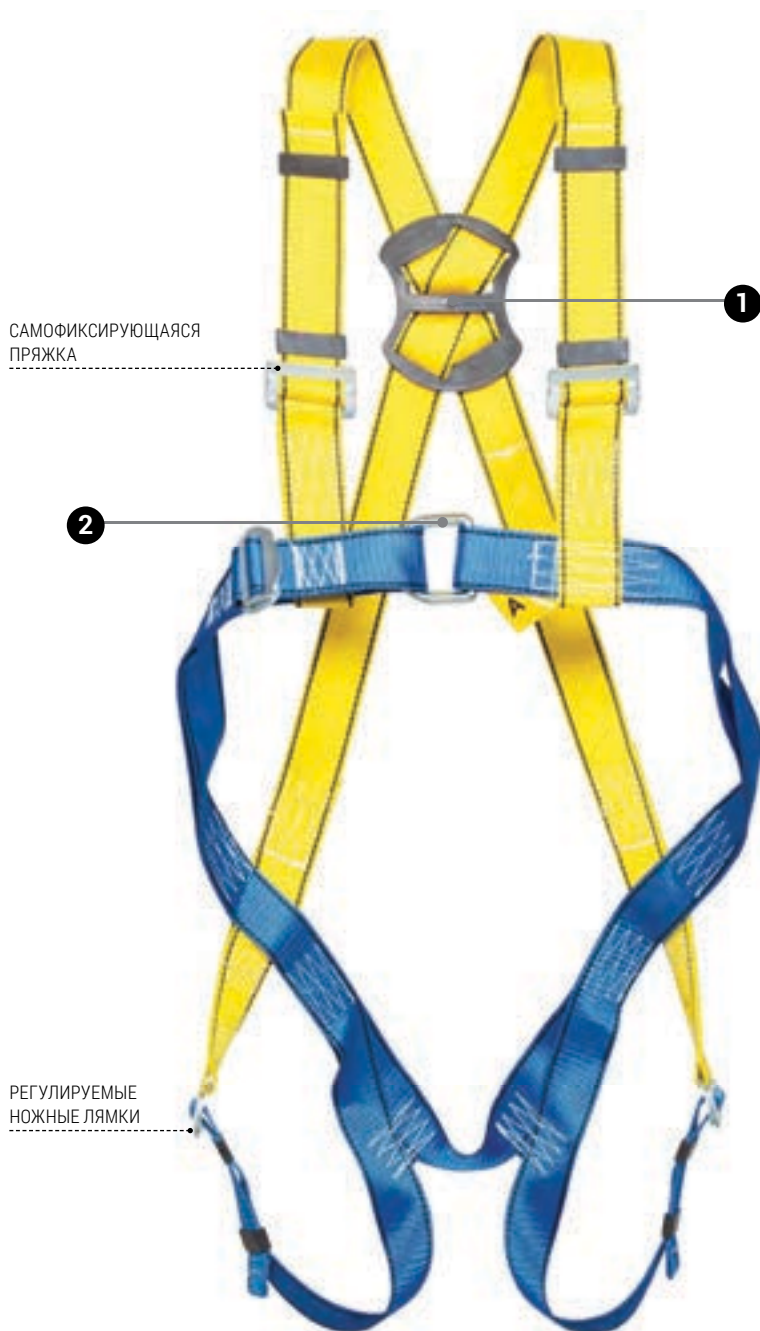


**EN 361**

Передняя точка крепления

EN 361

номер категории: AV 136 01



САМОФИКСИРУЮЩАЯ  
ПРЯЖКА

1

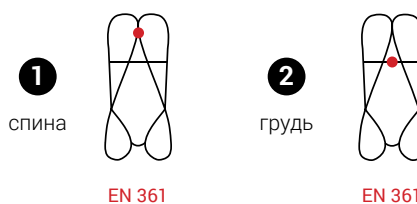
2

РЕГУЛИРУЕМЫЕ  
НОЖНЫЕ ЛЯМКИ

### ПАРАМЕТРЫ

Лямки:	полиэстер 45 мм
Пряжки:	оцинкованная сталь
Нити:	полиэстер

### КОЛИЧЕСТВО ТОЧЕК КРЕПЛЕНИЯ



РАЗМЕР	ВЕС
M - XL	1080 г
XXL	1130 г

### ЗАДНЯЯ ТОЧКА КРЕПЛЕНИЯ



EN 361

Спинная крепежная пряжка

### ПЕРЕДНЯЯ ТОЧКА КРЕПЛЕНИЯ



EN 361

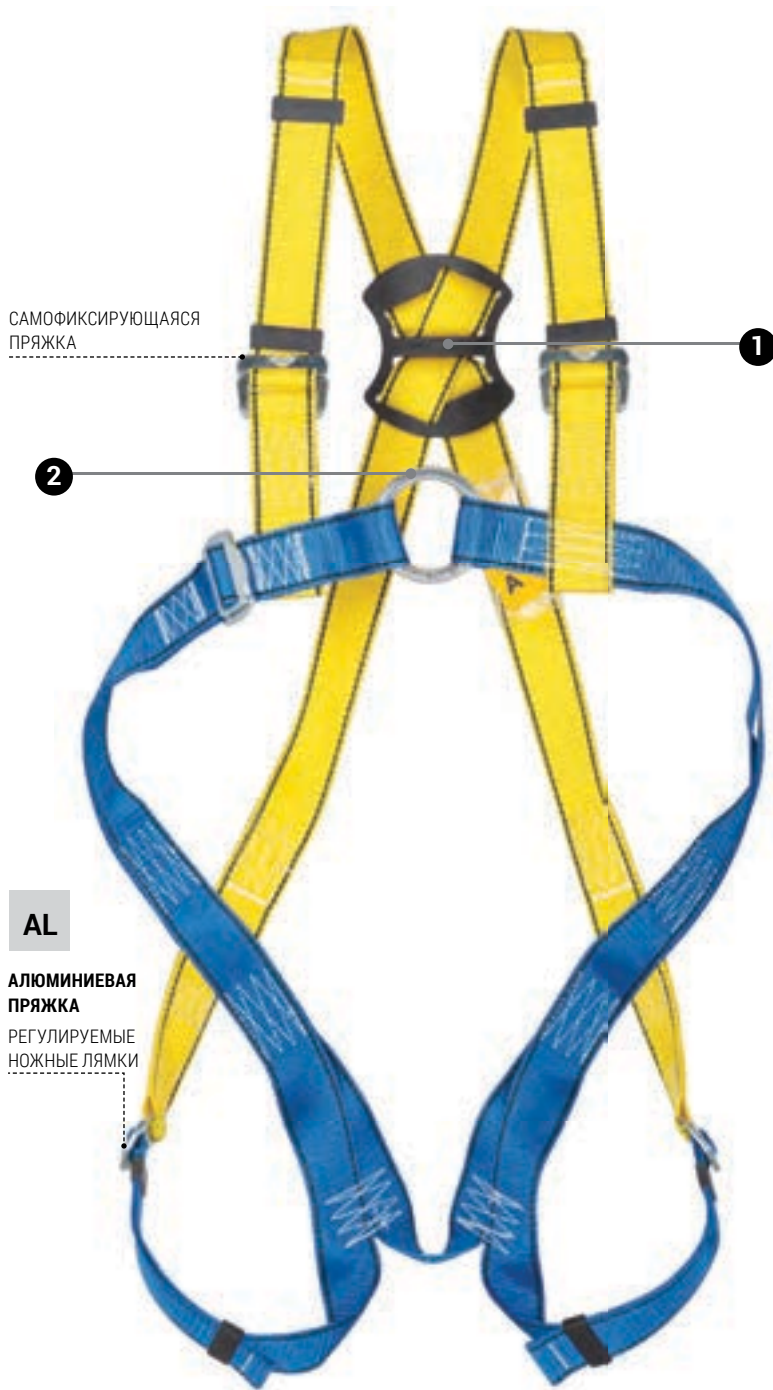
Передняя точка крепления

# P 36AL

Страховочная привязь

EN 361

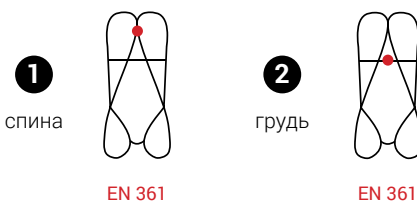
номер категории: AB 136 04



## ПАРАМЕТРЫ

Лямки:	полиэстер 45 мм
Пряжки:	алюминиевые оцинкованная сталь
Нити:	полиэстер

## КОЛИЧЕСТВО ТОЧЕК КРЕПЛЕНИЯ



## ЗАДНЯЯ ТОЧКА КРЕПЛЕНИЯ



EN 361

Спинная крепежная пряжка

## ПЕРЕДНЯЯ ТОЧКА КРЕПЛЕНИЯ



EN 361

Передняя точка крепления

РАЗМЕР

ВЕС

M - XL 1065 г

XXL 1135 г



# P 36C

Страховочная привязь

EN 361

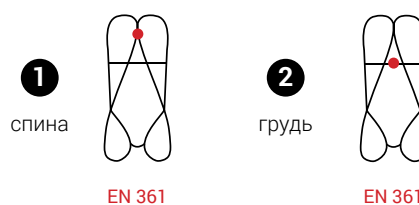
номер категории: AV 136 03



## ПАРАМЕТРЫ

Лямки:	полиэстер 45 мм
Пряжки:	автоматические алюминиевые оцинкованная сталь
Нити:	полиэстер

## КОЛИЧЕСТВО ТОЧЕК КРЕПЛЕНИЯ



AL

АЛЮМИНИЕВАЯ  
АВТОМАТИЧЕСКАЯ  
ПРЯЖКА  
РЕГУЛИРУЕМЫЕ  
НОЖНЫЕ ЛЯМКИ

РАЗМЕР	ВЕС
M - XL	1100 г
XXL	1160 г

### ЗАДНЯЯ ТОЧКА КРЕПЛЕНИЯ



EN 361

Спинная крепежная пряжка

### ПЕРЕДНЯЯ ТОЧКА КРЕПЛЕНИЯ



EN 361

Передняя точка крепления

EN 361

номер категории: AV 137 01

CE



ЭЛАСТИЧНЫЕ  
ЛЯМКИ

САМОФИКСИРУЮЩАЯСЯ  
ПРЯЖКА

РЕГУЛИРУЕМЫЕ  
НОЖНЫЕ ЛЯМКИ

### ПАРАМЕТРЫ

Лямки: полиэстер

Прыжки: оцинкованная сталь

Нити: полиэстер

### КОЛИЧЕСТВО ТОЧЕК КРЕПЛЕНИЯ

1

спина



EN 361

РАЗМЕР

ВЕС

M - XL 1270 г

XXL 1420 г

### ЗАДНЯЯ ТОЧКА КРЕПЛЕНИЯ



EN 361

Спинная крепёжная пряжка

EN 361

номер категории: АВ 137 02

CE



1

ЭЛАСТИЧНЫЕ  
ЛЯМКИ

### ПАРАМЕТРЫ

Лямки:	полиэстер
Пряжки:	оцинкованная сталь / алюминиевые
Нити:	полиэстер

### КОЛИЧЕСТВО ТОЧЕК КРЕПЛЕНИЯ

1  
спина



EN 361

САМОФИКСИРУЮЩАЯСЯ  
ПРЯЖКА

AL

АЛЮМИНИЕВАЯ  
АВТОМАТИЧЕСКАЯ  
ПРЯЖКА  
РЕГУЛИРУЕМЫЕ  
НОЖНЫЕ ЛЯМКИ

РАЗМЕР	ВЕС
M - XL	1330 г
XXL	1470 г

### ЗАДНЯЯ ТОЧКА КРЕПЛЕНИЯ



1

EN 361

Спinalная крепежная пряжка

# P 37R

Страховочная привязь

НОВИНКА

EN 361, EN 1497

номер категории: АВ 137 03

CE



## ПАРАМЕТРЫ

Лямки: полиэстер

Пряжки: оцинкованная сталь

Нити: полиэстер

## КОЛИЧЕСТВО ТОЧЕК КРЕПЛЕНИЯ

1

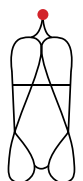
спина



EN 361

2

эвакуация



EN 1497

РАЗМЕР

ВЕС

М - XL 1435 г

XXL 1595 г

## ЗАДНЯЯ ТОЧКА КРЕПЛЕНИЯ



EN 361

Спинная крепежная пряжка

## СПАСАТЕЛЬНАЯ ТОЧКА КРЕПЛЕНИЯ



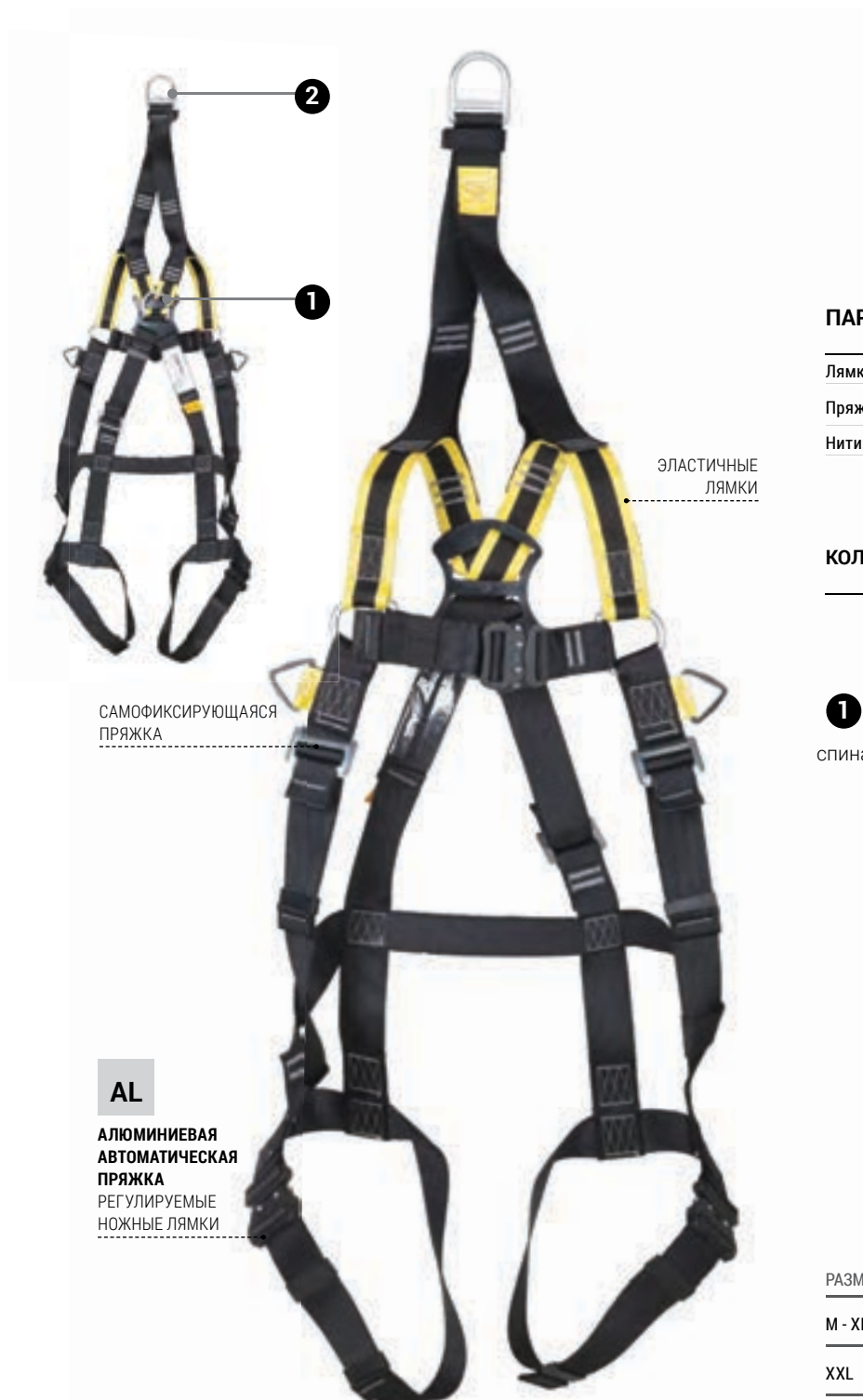
EN 1497

Спасательная точка крепления



EN 361, EN 1497

номер категории: АВ 137 04



### ПАРАМЕТРЫ

Лямки:	полиэстер
Пряжки:	оцинкованная сталь / алюминиевые
Нити:	полиэстер

### КОЛИЧЕСТВО ТОЧЕК КРЕПЛЕНИЯ



**AL**

АЛЮМИНИЕВАЯ  
АВТОМАТИЧЕСКАЯ  
ПРЯЖКА  
РЕГУЛИРУЕМЫЕ  
НОЖНЫЕ ЛЯМКИ

РАЗМЕР	ВЕС
М - XL	1495 г
XXL	1655 г

### ЗАДНЯЯ ТОЧКА КРЕПЛЕНИЯ



**EN 361**

Спинная крепежная пряжка

### СПАСАТЕЛЬНАЯ ТОЧКА КРЕПЛЕНИЯ



**EN 1497**

Спасательная точка крепления

EN 361

номер категории: АВ 139 01



### ПАРАМЕТРЫ

Лямки:	полиэстер
Пряжки:	оцинкованная сталь
Нити:	полиэстер

### КОЛИЧЕСТВО ТОЧЕК КРЕПЛЕНИЯ



РАЗМЕР	ВЕС
М - XL	1380 г
XXL	1520 г

### ЗАДНЯЯ ТОЧКА КРЕПЛЕНИЯ



EN 361

Спинная крепежная пряжка

### ПЕРЕДНЯЯ ТОЧКА КРЕПЛЕНИЯ



EN 361

Передняя точка крепления

EN 361

номер категории: AV 139 02



### ПАРАМЕТРЫ

Лямки:	полиэстер
Пряжки:	оцинкованная сталь / алюминиевые
Нити:	полиэстер

### КОЛИЧЕСТВО ТОЧЕК КРЕПЛЕНИЯ



AL

АЛЮМИНИЕВАЯ  
АВТОМАТИЧЕСКАЯ  
ПРЯЖКА  
РЕГУЛИРУЕМЫЕ  
НОЖНЫЕ ЛЯМКИ

РАЗМЕР	ВЕС
M - XL	1445 г
XXL	1585 г

### ЗАДНЯЯ ТОЧКА КРЕПЛЕНИЯ



EN 361

Спинная крепежная пряжка

### ПЕРЕДНЯЯ ТОЧКА КРЕПЛЕНИЯ



EN 361

Передняя точка крепления

# P 39R

## Страховочная привязь

НОВИНКА

EN 361, EN 1497

номер категории: AB 139 03

CE



### ПАРАМЕТРЫ

Лямки: полиэстер

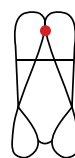
Пряжки: оцинкованная сталь

Нити: полиэстер

### КОЛИЧЕСТВО ТОЧЕК КРЕПЛЕНИЯ

1

спина



EN 361

2

грудь



EN 361

3

эвакуация



EN 1497

РАЗМЕР

ВЕС

M - XL 1550 г

XXL 1690 г

### ЗАДНЯЯ ТОЧКА КРЕПЛЕНИЯ

1



EN 361

Спинная крепежная пряжка

### ПЕРЕДНЯЯ ТОЧКА КРЕПЛЕНИЯ

2



EN 361

Передняя точка крепления

### СПАСАТЕЛЬНАЯ ТОЧКА КРЕПЛЕНИЯ

3



EN 1497

Спасательная точка крепления



EN 361, EN 1497

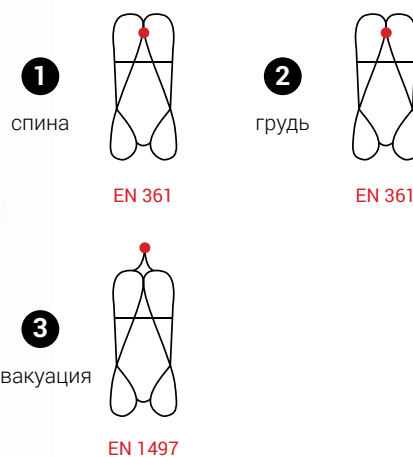
номер категории: AB 139 04



### ПАРАМЕТРЫ

Лямки:	полиэстер
Пряжки:	оцинкованная сталь / алюминиевые
Нити:	полиэстер

### КОЛИЧЕСТВО ТОЧЕК КРЕПЛЕНИЯ



РАЗМЕР	ВЕС
M - XL	1610 г
XXL	1760 г

### ЗАДНЯЯ ТОЧКА КРЕПЛЕНИЯ



**EN 361**  
Спинная крепёжная пряжка

### ПЕРЕДНЯЯ ТОЧКА КРЕПЛЕНИЯ



**EN 361**  
Передняя точка крепления

### СПАСАТЕЛЬНАЯ ТОЧКА КРЕПЛЕНИЯ



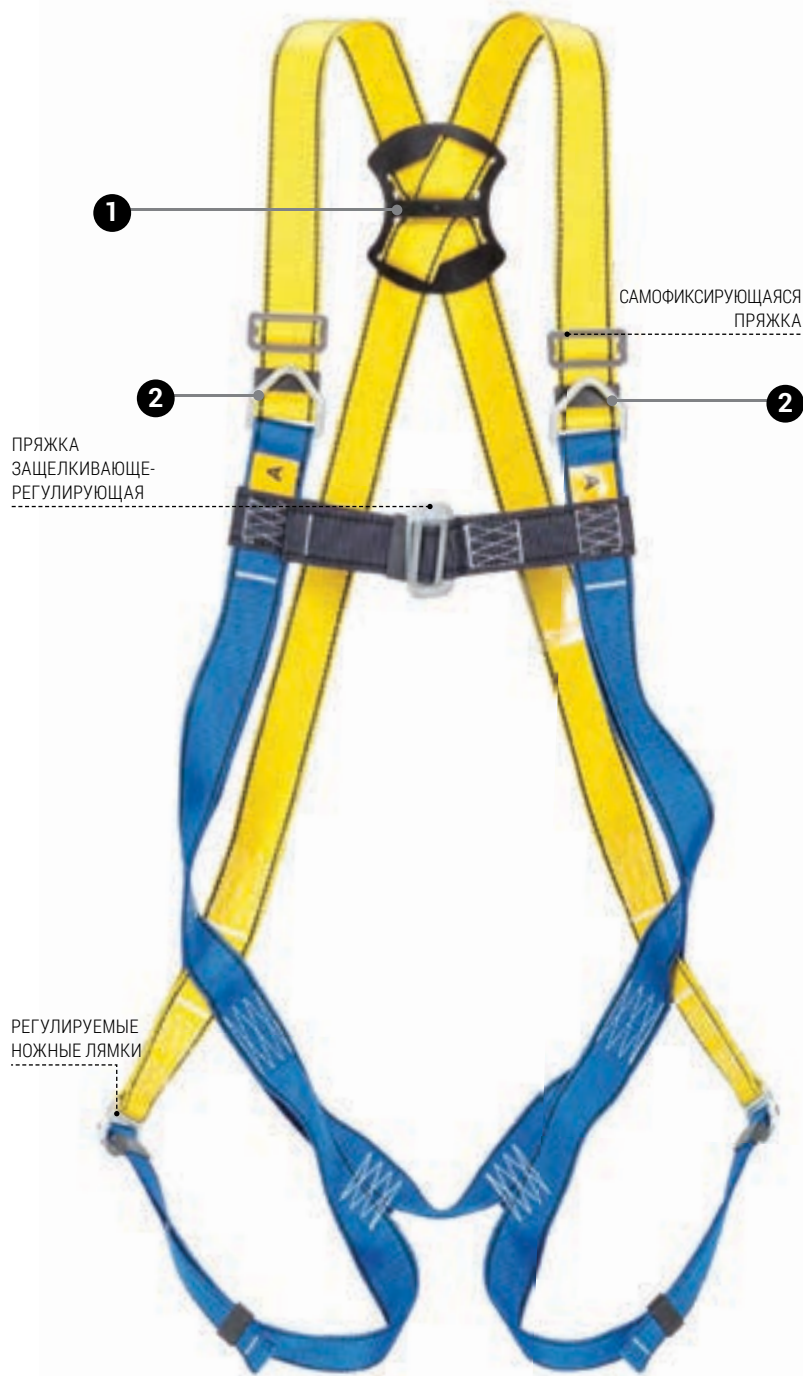
**EN 1497**  
Спасательная точка крепления

# P 40

## Страховочная привязь

EN 361

номер категории: AB 140 01



1

2

САМОФИКСИРУЮЩАЯ ПРЯЖКА

ПРЯЖКА ЗАЩЕЛКИВАЮЩЕ-РЕГУЛИРУЮЩАЯ

РЕГУЛИРУЕМЫЕ НОЖНЫЕ ЛЯМКИ

### ДЕТАЛЬНЫЕ ХАРАКТЕРИСТИКИ



РЕКОМЕНДУЕТСЯ  
ДЛЯ РАБОТЫ  
ВО ВЗРЫВООПАСНОЙ ЗОНЕ

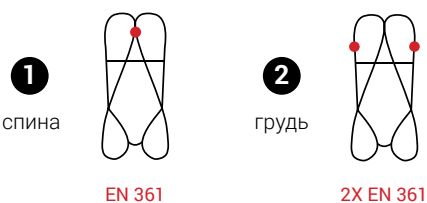


ПОДХОДИТ ДЛЯ ИСПОЛЬЗОВАНИЯ  
ВМЕСТЕ С ГРУЗОПОДЪЕМНЫМ  
СТРОПОМ АТ 300

### ПАРАМЕТРЫ

Лямки:	полиэстер 45 мм
Пряжки:	оцинкованная сталь
Нити:	полиэстер

### КОЛИЧЕСТВО ТОЧЕК КРЕПЛЕНИЯ



РАЗМЕР	ВЕС
M - XL	1050 г
XXL	1200 г

### ЗАДНЯЯ ТОЧКА КРЕПЛЕНИЯ



EN 361

Спинная крепежная пряжка

### ПЕРЕДНЯЯ ТОЧКА КРЕПЛЕНИЯ



EN 361

Передняя точка крепления

# P 40A

## Страховочная привязь

EN 361

номер категории: AB 141 01

CE



### ДЕТАЛЬНЫЕ ХАРАКТЕРИСТИКИ

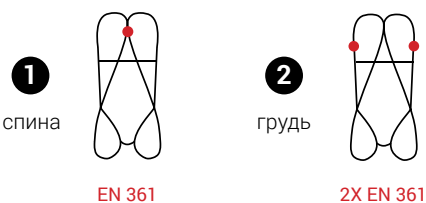


ПОДХОДИТ ДЛЯ ИСПОЛЬЗОВАНИЯ  
ВМЕСТЕ С ГРУЗОПОДЪЕМНЫМ  
СТРОПОМ АТ 300

### ПАРАМЕТРЫ

Лямки:	полиэстер 45 мм
Пряжки:	стальные нержавеющие
Нити:	полиэстер

### КОЛИЧЕСТВО ТОЧЕК КРЕПЛЕНИЯ



1  
спина



EN 361

2  
грудь



2X EN 361

РЕГУЛИРУЕМЫЕ  
НОЖНЫЕ ЛЯМКИ

### ЗАДНЯЯ ТОЧКА КРЕПЛЕНИЯ



EN 361

Спинная крепёжная пряжка

### ПЕРЕДНЯЯ ТОЧКА КРЕПЛЕНИЯ



EN 361

Передняя точка крепления

# P 40C

## Страховочная привязь

EN 361

номер категории: АВ 140 03

CE

САМОФИКСИРУЮЩАЯ  
ПРЯЖКА



AL

АЛЮМИНИЕВАЯ  
АВТОМАТИЧЕСКАЯ  
ПРЯЖКА  
РЕГУЛИРУЕМЫЕ  
НОЖНЫЕ ЛЯМКИ

### ДЕТАЛЬНЫЕ ХАРАКТЕРИСТИКИ



ПОДХОДИТ ДЛЯ ИСПОЛЬЗОВАНИЯ  
ВМЕСТЕ С ГРУЗОПОДЪЕМНЫМ  
СТРОПОМ АТ 300

### ПАРАМЕТРЫ

Лямки:	полиэстер 45 мм
Пряжки:	автоматические алюминиевые оцинкованная сталь
Нити:	полиэстер

### КОЛИЧЕСТВО ТОЧЕК КРЕПЛЕНИЯ

1

спина



EN 361

2

грудь



2X EN 361

### ЗАДНЯЯ ТОЧКА КРЕПЛЕНИЯ

1



EN 361

Спинная крепежная пряжка

### ПЕРЕДНЯЯ ТОЧКА КРЕПЛЕНИЯ

2



EN 361

Передняя точка крепления

РАЗМЕР	ВЕС
М - XL	1090 г
XXL	1240 г



EN 361, EN 358

номер категории: AB 142 01



САМОФИКСИРУЮЩАЯ ПРЯЖКА

РЕГУЛИРУЕМЫЕ НОЖНЫЕ ЛЯМКИ

### ДЕТАЛЬНЫЕ ХАРАКТЕРИСТИКИ



РЕКОМЕНДУЕТСЯ ДЛЯ РАБОТЫ ВО ВЗРЫВООПАСНОЙ ЗОНЕ



ПОДХОДИТ ДЛЯ ИСПОЛЬЗОВАНИЯ ВМЕСТЕ С ГРУЗОПОДЪЕМНЫМ СТРОПОМ АТ 300

### ПАРАМЕТРЫ

Лямки:	полиэстер 45 мм
Пряжки:	оцинкованная сталь
Нити:	полиэстер

### КОЛИЧЕСТВО ТОЧЕК КРЕПЛЕНИЯ

1

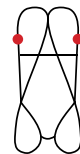
спина



EN 361

2

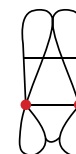
грудь



2X EN 361

3

пояс



EN 358

РАЗМЕР	ВЕС
M - XL	1530 г
XXL	1750 г

### ЗАДНЯЯ ТОЧКА КРЕПЛЕНИЯ



EN 361

Спинная крепежная пряжка

### ПЕРЕДНЯЯ ТОЧКА КРЕПЛЕНИЯ



EN 361

Передняя точка крепления

### ПОЯС



EN 358

Пояс с боковыми кольцами для позиционирования

# P 50

## Страховочная привязь

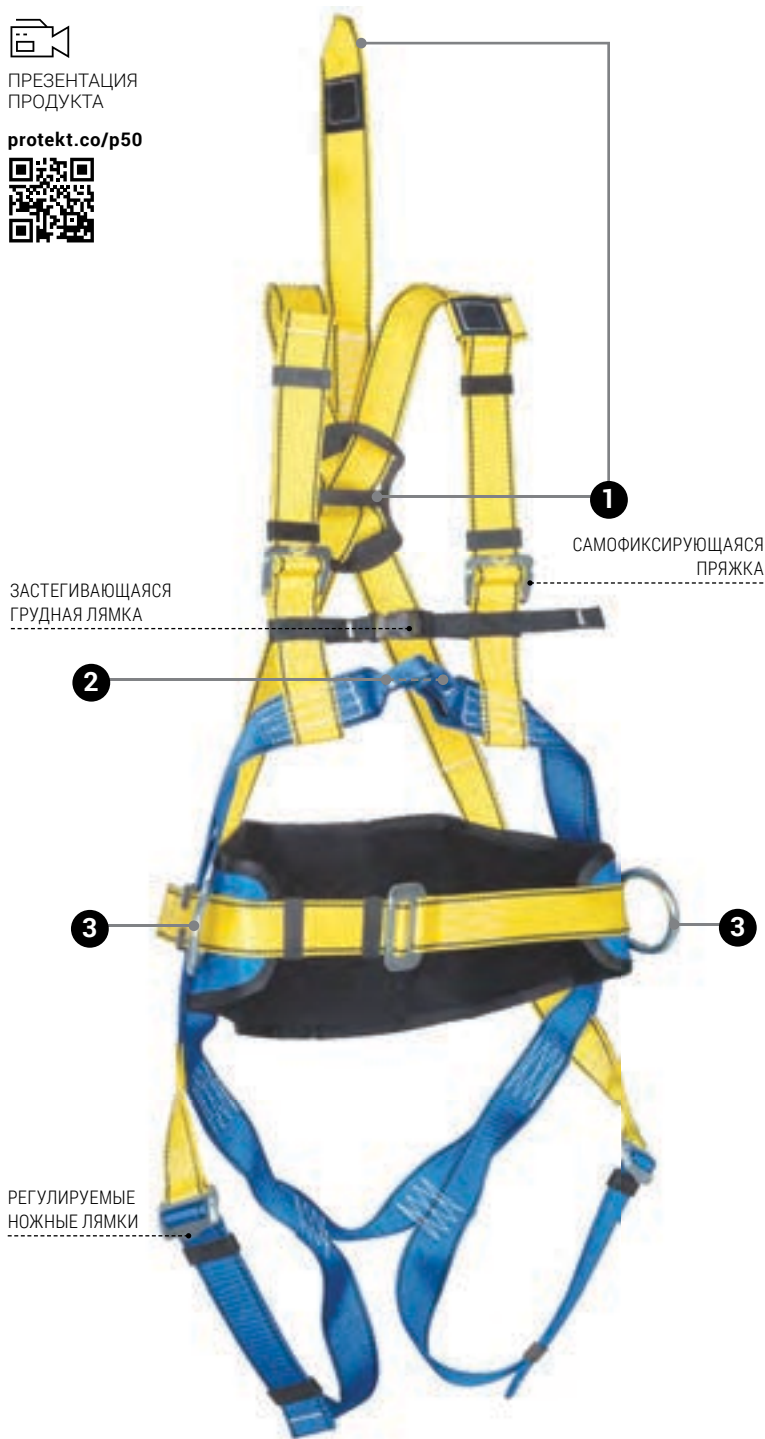
EN 361, EN 358

номер категории: **AB 150 01**



ПРЕЗЕНТАЦИЯ  
ПРОДУКТА

[protekt.co/p50](http://protekt.co/p50)



1

САМОФИКСИРУЮЩАЯСЯ  
ПРЯЖКА

ЗАСТЕГИВАЮЩАЯСЯ  
ГРУДНАЯ ЛЯМКА

2

3

РЕГУЛИРУЕМЫЕ  
НОЖНЫЕ ЛЯМКИ

### ДЕТАЛЬНЫЕ ХАРАКТЕРИСТИКИ



ПРОВЕРЕНО  
ДЛЯ МАКС. ВЕСА  
ПОЛЬЗОВАТЕЛЯ **140 кг**



РЕКОМЕНДУЕТСЯ  
ДЛЯ РАБОТЫ  
ВО ВЗРЫВООПАСНОЙ ЗОНЕ

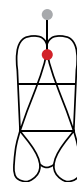
### ПАРАМЕТРЫ

Лямки:	полиэстер 45 мм
Пряжки:	оцинкованная сталь
Нити:	полиэстер

### КОЛИЧЕСТВО ТОЧЕК КРЕПЛЕНИЯ

1

спина



EN 361

2

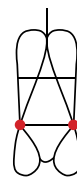
грудь



EN 361

3

ПОЯС



EN 358

### ЗАДНЯЯ ТОЧКА КРЕПЛЕНИЯ

1



EN 361

Спинная крепежная пряжка

### ПЕРЕДНЯЯ ТОЧКА КРЕПЛЕНИЯ

2



EN 361

Передняя точка крепления

### ПОЯС

3



EN 358

Пояс с боковыми кольцами  
для позиционирования

EN 361, EN 358

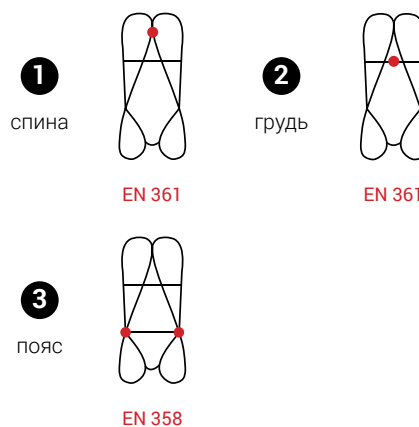
номер категории: **AB 156 01**



### ПАРАМЕТРЫ

Лямки:	полиэстер 45 мм
Пряжки:	оцинкованная сталь
Нити:	полиэстер

### КОЛИЧЕСТВО ТОЧЕК КРЕПЛЕНИЯ



РАЗМЕР	ВЕС
M - XL	1500 г
XXL	1640 г

### ЗАДНЯЯ ТОЧКА КРЕПЛЕНИЯ



**EN 361**

Спинная крепежная пряжка

### ПЕРЕДНЯЯ ТОЧКА КРЕПЛЕНИЯ



**EN 361**

Передняя точка крепления

### ПОЯС



**EN 358**

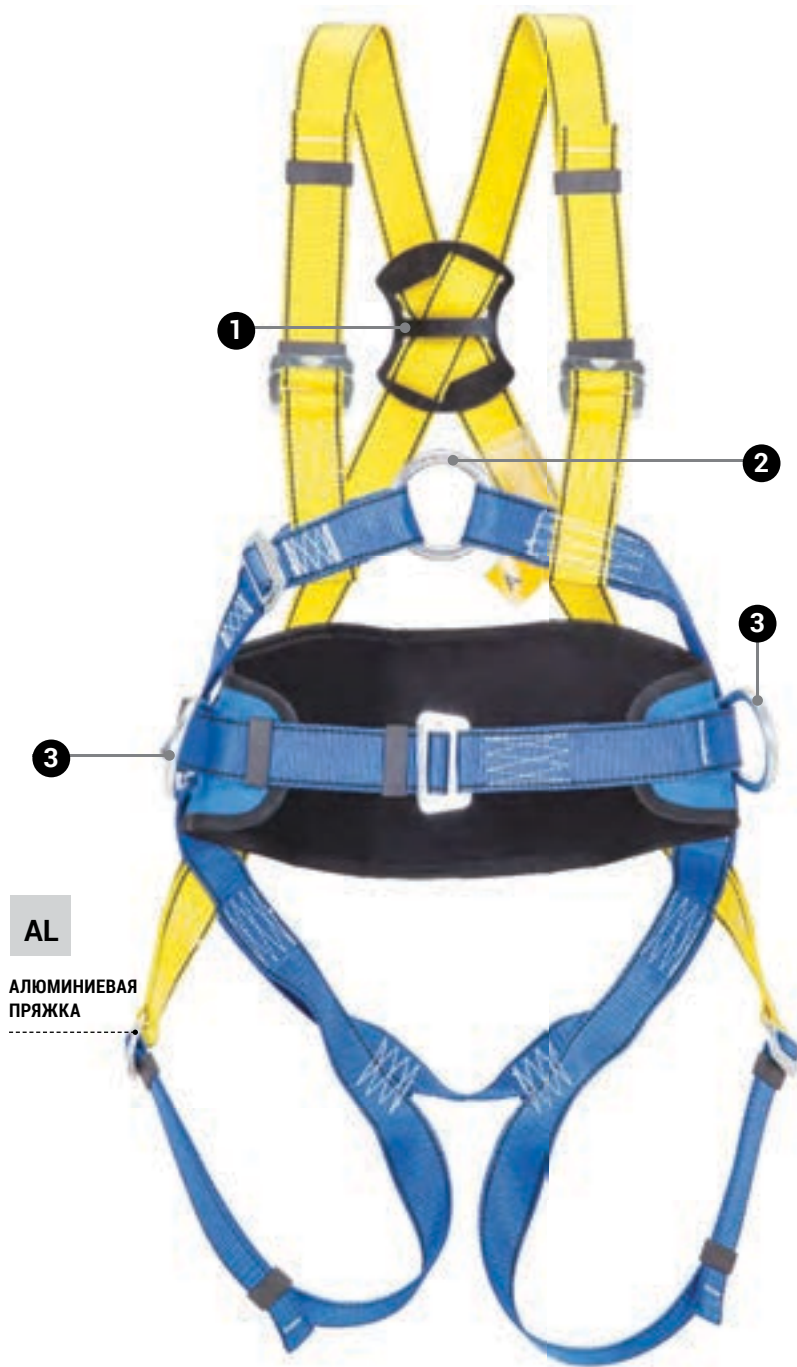
Пояс с боковыми кольцами для позиционирования

# P 56AL2

Страховочная привязь

EN 361, EN 358

номер категории: AB 156 05



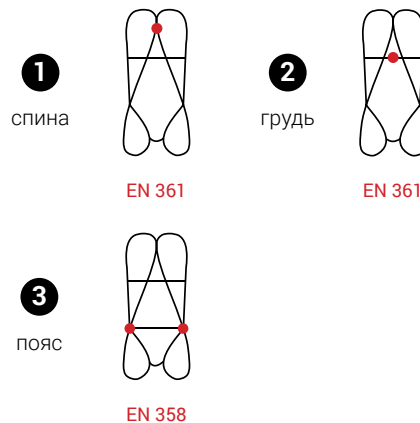
AL

АЛЮМИНИЕВАЯ ПРЯЖКА

## ПАРАМЕТРЫ

Лямки:	полиэстер 45 мм
Пряжки:	алюминиевые оцинкованная сталь
Нити:	полиэстер

## КОЛИЧЕСТВО ТОЧЕК КРЕПЛЕНИЯ



РАЗМЕР	ВЕС
М - XL	2380 г
XXL	2510 г

### ЗАДНЯЯ ТОЧКА КРЕПЛЕНИЯ



EN 361

Спинная крепежная пряжка

### ПЕРЕДНЯЯ ТОЧКА КРЕПЛЕНИЯ



EN 361

Передняя точка крепления

### ПОЯС



EN 358

Пояс с боковыми кольцами для позиционирования



# P 56C

## Страховочная привязь

EN 361, EN 358

номер категории: AV 156 03



САМОФИКСИРУЮЩАЯСЯ ПРЯЖКА

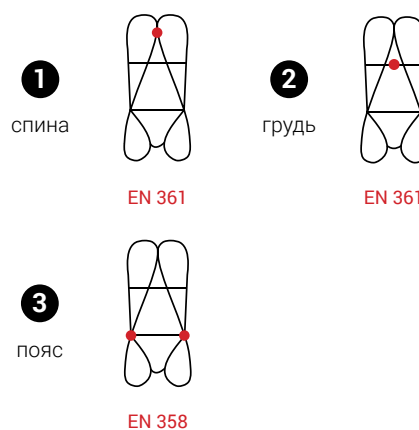
**AL**

АЛЮМИНИЕВАЯ АВТОМАТИЧЕСКАЯ ПРЯЖКА  
РЕГУЛИРУЕМЫЕ НОЖНЫЕ ЛЯМКИ

### ПАРАМЕТРЫ

Лямки:	полиэстер 45 мм
Пряжки:	автоматические алюминиевые оцинкованная сталь
Нити:	полиэстер

### КОЛИЧЕСТВО ТОЧЕК КРЕПЛЕНИЯ



РАЗМЕР	ВЕС
M - XL	1530 г
XXL	1670 г

### ЗАДНЯЯ ТОЧКА КРЕПЛЕНИЯ



**EN 361**

Спинная крепежная пряжка

### ПЕРЕДНЯЯ ТОЧКА КРЕПЛЕНИЯ



**EN 361**

Передняя точка крепления

### ПОЯС



**EN 358**

Пояс с боковыми кольцами для позиционирования

# P 58C

## Страховочная привязь

EN 361, EN 358

номер категории: АВ 158 03



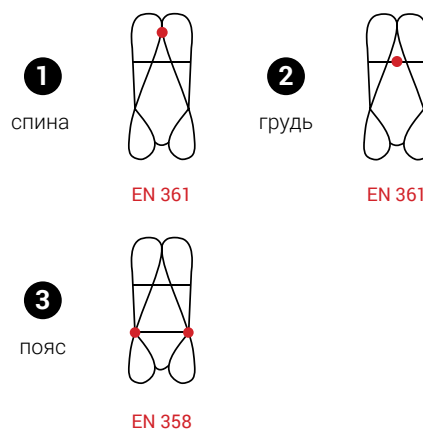
AL

АЛЮМИНИЕВАЯ  
АВТОМАТИЧЕСКАЯ  
ПРЯЖКА  
РЕГУЛИРУЕМЫЕ  
НОЖНЫЕ ЛЯМКИ

### ПАРАМЕТРЫ

Лямки:	полиэстер 45 мм
Пряжки:	автоматические алюминиевые оцинкованная сталь
Нити:	полиэстер

### КОЛИЧЕСТВО ТОЧЕК КРЕПЛЕНИЯ



РАЗМЕР	ВЕС
M - XL	2030 г
XXL	2210 г

### ЗАДНЯЯ ТОЧКА КРЕПЛЕНИЯ



EN 361

Спинная крепежная пряжка

### ПЕРЕДНЯЯ ТОЧКА КРЕПЛЕНИЯ



EN 361

Передняя точка крепления

### ПОЯС



EN 358

Пояс с боковыми кольцами для позиционирования

# P 33EL

Страховочная привязь

EN 361

номер категории: AV 133 01

CE



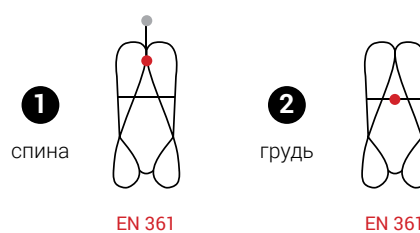
## ПАРАМЕТРЫ

Лямки: полиэстер 45 мм

Пряжки: оцинкованная сталь

Нити: полиэстер

## КОЛИЧЕСТВО ТОЧЕК КРЕПЛЕНИЯ



## ЗАДНЯЯ ТОЧКА КРЕПЛЕНИЯ



EN 361

Спinalная крепежная пряжка

## ПЕРЕДНЯЯ ТОЧКА КРЕПЛЕНИЯ



EN 361

Передняя точка крепления

# P 34EL

## Страховочная привязь

EN 361

номер категории: AV 134 01



### ПАРАМЕТРЫ

Лямки:	полиэстер 45 мм
Пряжки:	оцинкованная сталь
Нити:	полиэстер

### КОЛИЧЕСТВО ТОЧЕК КРЕПЛЕНИЯ



РАЗМЕР	ВЕС
М - XL	1600 г
XXL	1700 г

### ЗАДНЯЯ ТОЧКА КРЕПЛЕНИЯ



EN 361

Спинная крепежная пряжка

### ПЕРЕДНЯЯ ТОЧКА КРЕПЛЕНИЯ



EN 361

Передняя точка крепления



# P 12PRO

Страховочная привязь

EN 361

номер категории: AV 112 01

CE



## ДЕТАЛЬНЫЕ ХАРАКТЕРИСТИКИ



РЕКОМЕНДУЕТСЯ  
ДЛЯ РАБОТЫ  
ВО ВЗРЫВООПАСНОЙ ЗОНЕ

## ПАРАМЕТРЫ

Лямки:	полиэстер 45 мм
Пряжки:	автоматические алюминиевые оцинкованная сталь
Нити:	полиэстер

## КОЛИЧЕСТВО ТОЧЕК КРЕПЛЕНИЯ

1

спина



EN 361

РАЗМЕР	ВЕС
M - XL	1115 г
XXL	1165 г

## ЗАДНЯЯ ТОЧКА КРЕПЛЕНИЯ

1



EN 361

Спальная крепежная пряжка

# P 22PRO

Страховочная привязь

EN 361, EN 358

номер категории: AV 122 01



## ДЕТАЛЬНЫЕ ХАРАКТЕРИСТИКИ



РЕКОМЕНДУЕТСЯ  
ДЛЯ РАБОТЫ  
ВО ВЗРЫВООПАСНОЙ ЗОНЕ

## ПАРАМЕТРЫ

Лямки:	полиэстер 45 мм
Пряжки:	автоматические алюминиевые оцинкованная сталь
Нити:	полиэстер

## КОЛИЧЕСТВО ТОЧЕК КРЕПЛЕНИЯ



РАЗМЕР	ВЕС
M - XL	1450 г
XXL	1550 г

## ЗАДНЯЯ ТОЧКА КРЕПЛЕНИЯ



EN 361

Спинальная крепёжная пряжка

## ПОЯС



EN 358

Пояс с боковыми кольцами  
для позиционирования

# P 32PRO

Страховочная привязь

EN 361

номер категории: AV 132 01



ПРЕЗЕНТАЦИЯ  
ПРОДУКТА

[protekt.co/p32pro](http://protekt.co/p32pro)



## ДЕТАЛЬНЫЕ ХАРАКТЕРИСТИКИ



РЕКОМЕНДУЕТСЯ  
ДЛЯ РАБОТЫ  
ВО ВЗРЫВООПАСНОЙ ЗОНЕ

## ПАРАМЕТРЫ

Лямки:	полиэстер 45 мм
Пряжки:	автоматические алюминиевые оцинкованная сталь
Нити:	полиэстер

## КОЛИЧЕСТВО ТОЧЕК КРЕПЛЕНИЯ

1

спина



EN 361

2

грудь



EN 361

РАЗМЕР	ВЕС
M - XL	1650 г
XXL	1750 г



## ЗАДНЯЯ ТОЧКА КРЕПЛЕНИЯ

1



EN 361

Спинная крепежная пряжка

## ПЕРЕДНЯЯ ТОЧКА КРЕПЛЕНИЯ

2



EN 361

Передняя точка крепления

# P 52PRO

Страховочная привязь

EN 361, EN 358

номер категории: AV 152 01



AL

АЛЮМИНИЕВАЯ  
АВТОМАТИЧЕСКАЯ  
ПРЯЖКА  
РЕГУЛИРУЕМЫЕ  
НОЖНЫЕ ЛЯМКИ

## ДЕТАЛЬНЫЕ ХАРАКТЕРИСТИКИ

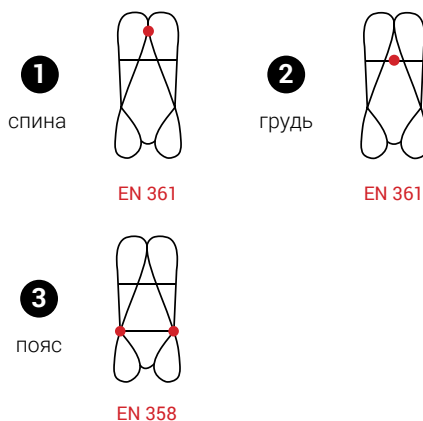


РЕКОМЕНДУЕТСЯ  
ДЛЯ РАБОТЫ  
ВО ВЗРЫВООПАСНОЙ ЗОНЕ

## ПАРАМЕТРЫ

Лямки:	полиэстер 45 мм
Пряжки:	автоматические алюминиевые оцинкованная сталь
Нити:	полиэстер

## КОЛИЧЕСТВО ТОЧЕК КРЕПЛЕНИЯ



РАЗМЕР	ВЕС
M - XL	1650 г
XXL	1750 г

### ЗАДНЯЯ ТОЧКА КРЕПЛЕНИЯ



EN 361

Спинная крепежная пряжка

### ПЕРЕДНЯЯ ТОЧКА КРЕПЛЕНИЯ



EN 361

Передняя точка крепления

### ПОЯС



EN 358

Пояс с боковыми кольцами для позиционирования



# P 51E

## Страховочная привязь

EN 361, EN 358

номер категории: **AB 151 02**



ЭЛАСТИЧНЫЕ ЛЯМКИ

САМОФИКСИРУЮЩАЯСЯ ПРЯЖКА

ЗАСТЕГИВАЮЩАЯСЯ ГРУДНАЯ ЛЯМКА

**AL**

АЛЮМИНИЕВАЯ АВТОМАТИЧЕСКАЯ ПРЯЖКА  
РЕГУЛИРУЕМЫЕ  
НОЖНЫЕ ЛЯМКИ

### ДЕТАЛЬНЫЕ ХАРАКТЕРИСТИКИ



РЕКОМЕНДУЕТСЯ  
ДЛЯ РАБОТЫ  
ВО ВЗРЫВООПАСНОЙ ЗОНЕ

### ПАРАМЕТРЫ

Лямки:	полиэстер 45 мм
Пряжки:	автоматические алюминиевые
Нити:	полиэстер

### КОЛИЧЕСТВО ТОЧЕК КРЕПЛЕНИЯ

**1**

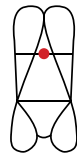
спина



EN 361

**2**

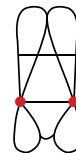
грудь



EN 361

**3**

пояс



EN 358

### ЗАДНЯЯ ТОЧКА КРЕПЛЕНИЯ

**1**



**EN 361**

Спинная крепежная пряжка

### ПЕРЕДНЯЯ ТОЧКА КРЕПЛЕНИЯ

**2**



**EN 361**

Передняя точка крепления

### ПОЯС

**3**



**EN 358**

Пояс с боковыми кольцами для позиционирования

# P 51E ISOL

Страховочная привязь

EN 361, EN 358

номер категории: AV 151 03



ЗАСТЕГИВАЮЩАЯСЯ  
ГРУДНАЯ ЛЯМКА

ИЗОЛИРОВАННАЯ  
САМОФИКСИРУЮЩАЯСЯ  
ПРЯЖКА

AL

АЛЮМИНИЕВАЯ  
АВТОМАТИЧЕСКАЯ  
ПРЯЖКА  
РЕГУЛИРУЕМЫЕ  
НОЖНЫЕ ЛЯМКИ

## ДЕТАЛЬНЫЕ ХАРАКТЕРИСТИКИ

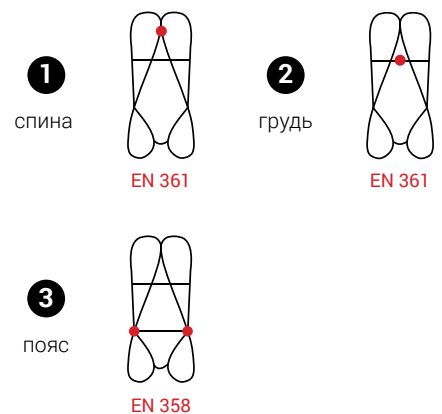


РЕКОМЕНДУЕТСЯ  
ДЛЯ РАБОТЫ  
ВО ВЗРЫВООПАСНОЙ ЗОНЕ

## ПАРАМЕТРЫ

Лямки:	полиэстер 45 мм
Пряжки:	автоматические алюминиевые
Нити:	полиэстер

## КОЛИЧЕСТВО ТОЧЕК КРЕПЛЕНИЯ



РАЗМЕР	ВЕС
M - XL	2105 г
XXL	2240 г

## ЗАДНЯЯ ТОЧКА КРЕПЛЕНИЯ



EN 361

Спинная крепежная пряжка

## ПЕРЕДНЯЯ ТОЧКА КРЕПЛЕНИЯ



EN 361

Передняя точка крепления

## ПОЯС



EN 358

Пояс с боковыми кольцами  
для позиционирования

# P 51E/LT401

Страховочная привязь

EN 361, EN 358

номер категории: AB 151 02 / LT 401



## ДЕТАЛЬНЫЕ ХАРАКТЕРИСТИКИ

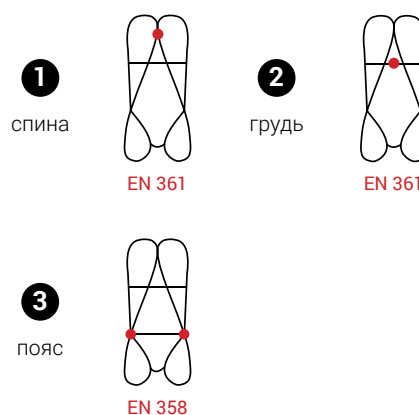


РЕКОМЕНДУЕТСЯ  
ДЛЯ РАБОТЫ  
ВО ВЗРЫВООПАСНОЙ ЗОНЕ

## ПАРАМЕТРЫ

Лямки:	полиэстер 45 мм
Пряжки:	автоматические алюминиевые
Нити:	полиэстер

## КОЛИЧЕСТВО ТОЧЕК КРЕПЛЕНИЯ



РАЗМЕР	ВЕС
M - XL	2035 г
XXL	2170 г

## ЗАДНЯЯ ТОЧКА КРЕПЛЕНИЯ



EN 361

Спинная крепёжная пряжка

## ПЕРЕДНЯЯ ТОЧКА КРЕПЛЕНИЯ



EN 361

Передняя точка крепления

## ПОЯС



EN 358

Пояс с боковыми кольцами  
для позиционирования

# P 60

## Страховочная привязь

EN 361, EN 358

номер категории: **AB 160 01**



ПРЕЗЕНТАЦИЯ  
ПРОДУКТА

[protekt.co/p60](http://protekt.co/p60)



### ДЕТАЛЬНЫЕ ХАРАКТЕРИСТИКИ

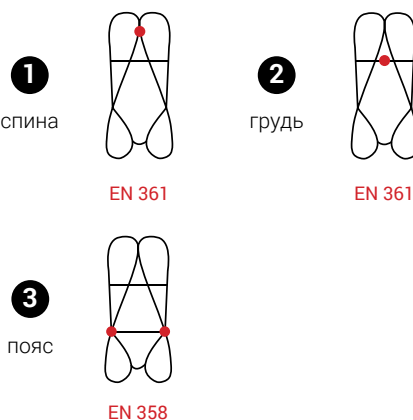


РЕКОМЕНДУЕТСЯ  
ДЛЯ РАБОТЫ  
ВО ВЗРЫВООПАСНОЙ ЗОНЕ

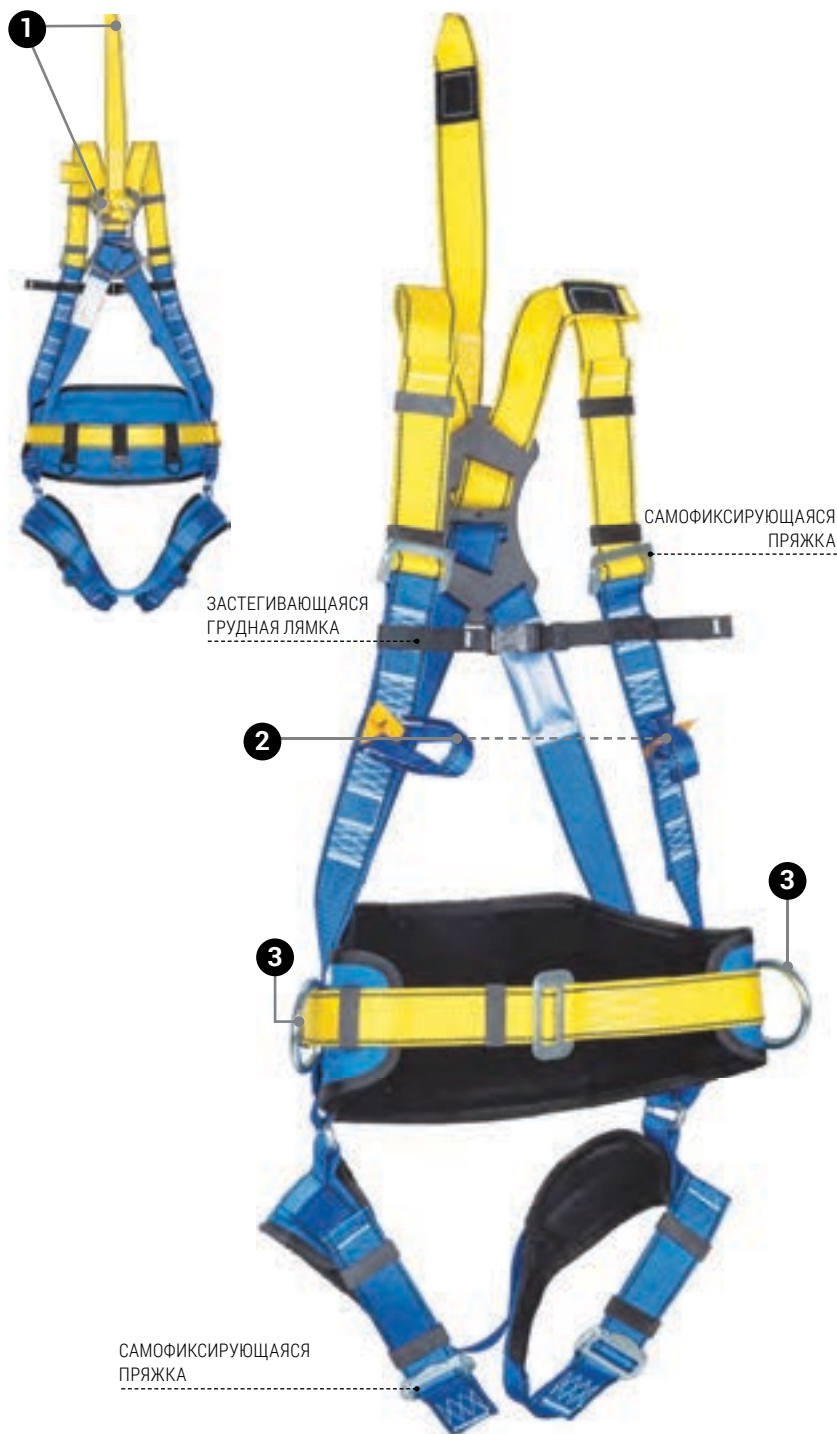
### ПАРАМЕТРЫ

Лямки:	полиэстер 45 мм
Пряжки:	оцинкованная сталь
Нити:	полиэстер

### КОЛИЧЕСТВО ТОЧЕК КРЕПЛЕНИЯ



РАЗМЕР	ВЕС
M - XL	1720 г
XXL	1870 г



### ЗАДНЯЯ ТОЧКА КРЕПЛЕНИЯ



**EN 361**

Спинная крепежная пряжка

### ПЕРЕДНЯЯ ТОЧКА КРЕПЛЕНИЯ



**EN 361**

Передняя точка крепления

### ПОЯС



**EN 358**

Пояс с боковыми кольцами  
для позиционирования



# P 60E

## Страховочная привязь

EN 361, EN 358

номер категории: **AB 160 02**



### ДЕТАЛЬНЫЕ ХАРАКТЕРИСТИКИ



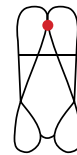
РЕКОМЕНДУЕТСЯ  
ДЛЯ РАБОТЫ  
ВО ВЗРЫВООПАСНОЙ ЗОНЕ

### ПАРАМЕТРЫ

Лямки:	полиэстер 45 мм
Пряжки:	оцинкованная сталь
Нити:	полиэстер

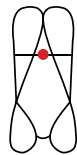
### КОЛИЧЕСТВО ТОЧЕК КРЕПЛЕНИЯ

**1**  
спина



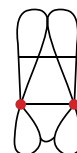
EN 361

**2**  
грудь



EN 361

**3**  
пояс



EN 358

РАЗМЕР	ВЕС
М - XL	1880 г
XXL	1960 г

### ЗАДНЯЯ ТОЧКА КРЕПЛЕНИЯ



**EN 361**

Спинная крепёжная пряжка

### ПЕРЕДНЯЯ ТОЧКА КРЕПЛЕНИЯ



**EN 361**

Передняя точка крепления

### ПОЯС



**EN 358**

Пояс с боковыми кольцами  
для позиционирования

# P 61

## Страховочная привязь

EN 361, EN 358

номер категории: AV 161 01



### ДЕТАЛЬНЫЕ ХАРАКТЕРИСТИКИ

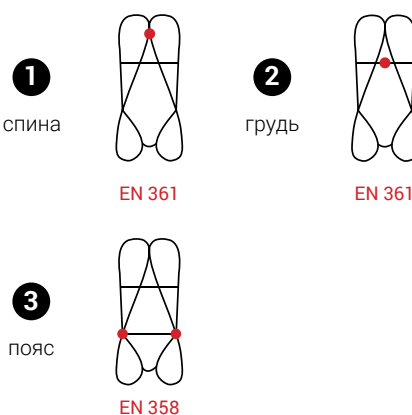


РЕКОМЕНДУЕТСЯ  
ДЛЯ РАБОТЫ  
ВО ВЗРЫВООПАСНОЙ ЗОНЕ

### ПАРАМЕТРЫ

Лямки:	полиэстер 45 мм
Пряжки:	оцинкованная сталь
Нити:	полиэстер

### КОЛИЧЕСТВО ТОЧЕК КРЕПЛЕНИЯ



РАЗМЕР	ВЕС
M - XL	1880 г
XXL	1960 г

### ЗАДНЯЯ ТОЧКА КРЕПЛЕНИЯ



EN 361

Спинная крепежная пряжка

### ПЕРЕДНЯЯ ТОЧКА КРЕПЛЕНИЯ



EN 361

Передняя точка крепления

### ПОЯС



EN 358

Пояс с боковыми кольцами  
для позиционирования

# P 61C

## Страховочная привязь

EN 361, EN 358

номер категории: **AB 161 03**



САМОФИКСИРУЮЩАЯСЯ ПРЯЖКА

ЗАСТЕГИВАЮЩАЯСЯ ГРУДНАЯ ЛЯМКА

ВРАЩАЮЩИЙСЯ ПОЯС

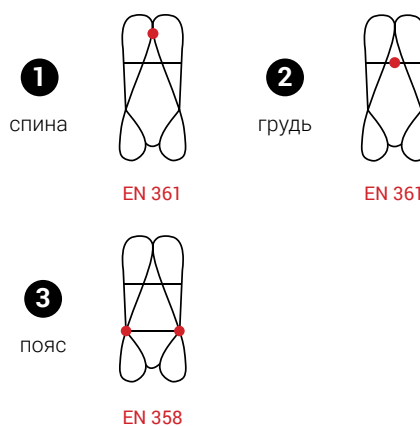
**AL**

АЛЮМИНИЕВАЯ АВТОМАТИЧЕСКАЯ ПРЯЖКА  
РЕГУЛИРУЕМЫЕ НОЖНЫЕ ЛЯМКИ

### ПАРАМЕТРЫ

Лямки:	полиэстер 45 мм
Пряжки:	автоматические алюминиевые
Нити:	полиэстер

### КОЛИЧЕСТВО ТОЧЕК КРЕПЛЕНИЯ



РАЗМЕР	ВЕС
M - XL	2145 г
XXL	2300 г

### ЗАДНЯЯ ТОЧКА КРЕПЛЕНИЯ



**EN 361**

Спinalная крепежная пряжка

### ПЕРЕДНЯЯ ТОЧКА КРЕПЛЕНИЯ



**EN 361**

Передняя точка крепления

### ПОЯС



**EN 358**

Пояс с боковыми кольцами для позиционирования

# P 61E

## Страховочная привязь

EN 361, EN 358

номер категории: AV 161 02



### ДЕТАЛЬНЫЕ ХАРАКТЕРИСТИКИ

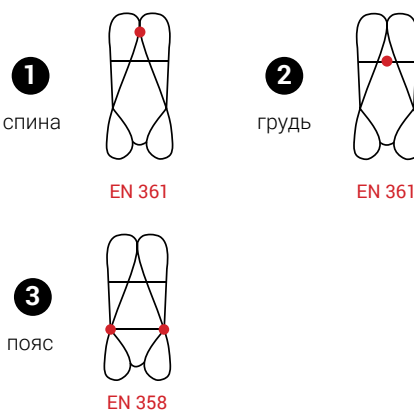


РЕКОМЕНДУЕТСЯ  
ДЛЯ РАБОТЫ  
ВО ВЗРЫВООПАСНОЙ ЗОНЕ

### ПАРАМЕТРЫ

Лямки:	полиэстер 45 мм
Пряжки:	оцинкованная сталь
Нити:	полиэстер

### КОЛИЧЕСТВО ТОЧЕК КРЕПЛЕНИЯ



### ЗАДНЯЯ ТОЧКА КРЕПЛЕНИЯ



EN 361

Спинная крепежная пряжка

### ПЕРЕДНЯЯ ТОЧКА КРЕПЛЕНИЯ



EN 361

Передняя точка крепления

### ПОЯС



EN 358

Пояс с боковыми кольцами  
для позиционирования

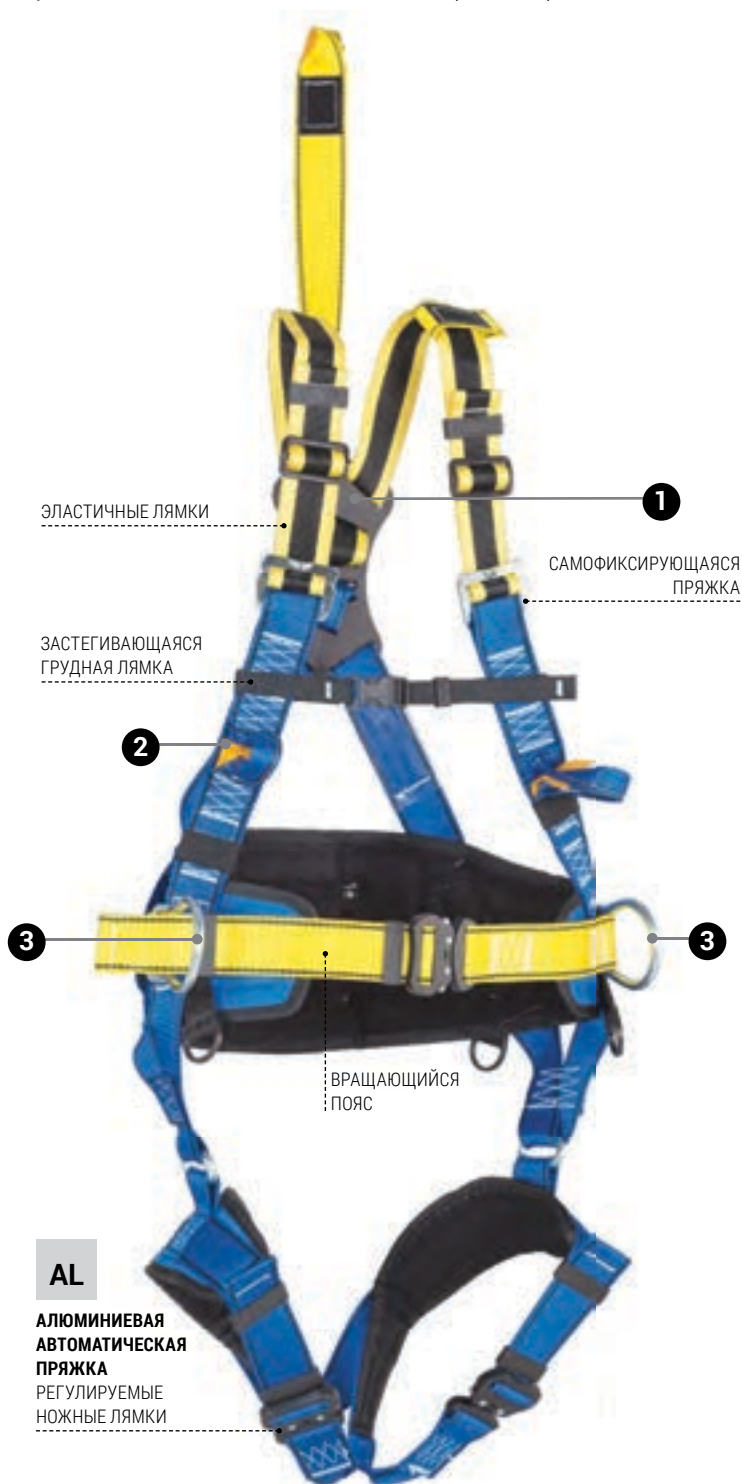


# P 61EC

Страховочная привязь

EN 361, EN 358

номер категории: AV 161 04



ЭЛАСТИЧНЫЕ ЛЯМКИ

ЗАСТЕГИВАЮЩАЯСЯ ГРУДНАЯ ЛЯМКА

САМОФИКСИРУЮЩАЯСЯ ПРЯЖКА

ВРАЩАЮЩИЙСЯ ПОЯС

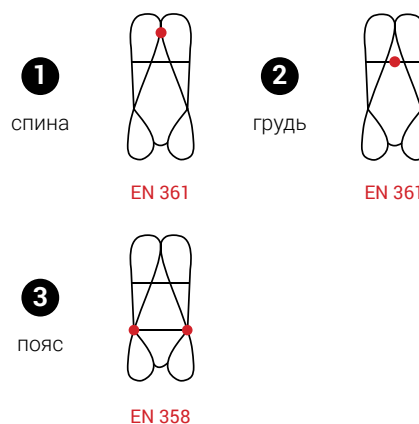
AL

АЛЮМИНИЕВАЯ  
АВТОМАТИЧЕСКАЯ  
ПРЯЖКА  
РЕГУЛИРУЕМЫЕ  
НОЖНЫЕ ЛЯМКИ

## ПАРАМЕТРЫ

Лямки:	полиэстер 45 мм
Пряжки:	автоматические алюминиевые
Нити:	полиэстер

## КОЛИЧЕСТВО ТОЧЕК КРЕПЛЕНИЯ



РАЗМЕР	ВЕС
M - XL	2105 г
XXL	2265 г

### ЗАДНЯЯ ТОЧКА КРЕПЛЕНИЯ



EN 361

Спинная крепежная пряжка

### ПЕРЕДНЯЯ ТОЧКА КРЕПЛЕНИЯ



EN 361

Передняя точка крепления

### ПОЯС



EN 358

Пояс с боковыми кольцами для позиционирования

# P 62EC

Страховочная привязь

EN 361, EN 358

номер категории: AV 162 04



ЭЛАСТИЧНЫЕ ЛЯМКИ

САМОФИКСИРУЮЩАЯ ПРЯЖКА

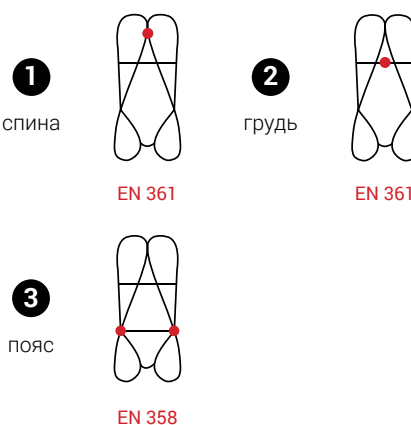
AL

АЛЮМИНИЕВАЯ  
АВТОМАТИЧЕСКАЯ  
ПРЯЖКА  
РЕГУЛИРУЕМЫЕ  
НОЖНЫЕ ЛЯМКИ

## ПАРАМЕТРЫ

Лямки:	полиэстер 45 мм
Пряжки:	автоматические алюминиевые оцинкованная сталь
Нити:	полиэстер

## КОЛИЧЕСТВО ТОЧЕК КРЕПЛЕНИЯ



РАЗМЕР	ВЕС
M - XL	2370 г
XXL	2490 г

### ЗАДНЯЯ ТОЧКА КРЕПЛЕНИЯ



EN 361

Спинальная крепежная пряжка

### ПЕРЕДНЯЯ ТОЧКА КРЕПЛЕНИЯ



EN 361

Передняя точка крепления

### ПОЯС



EN 358

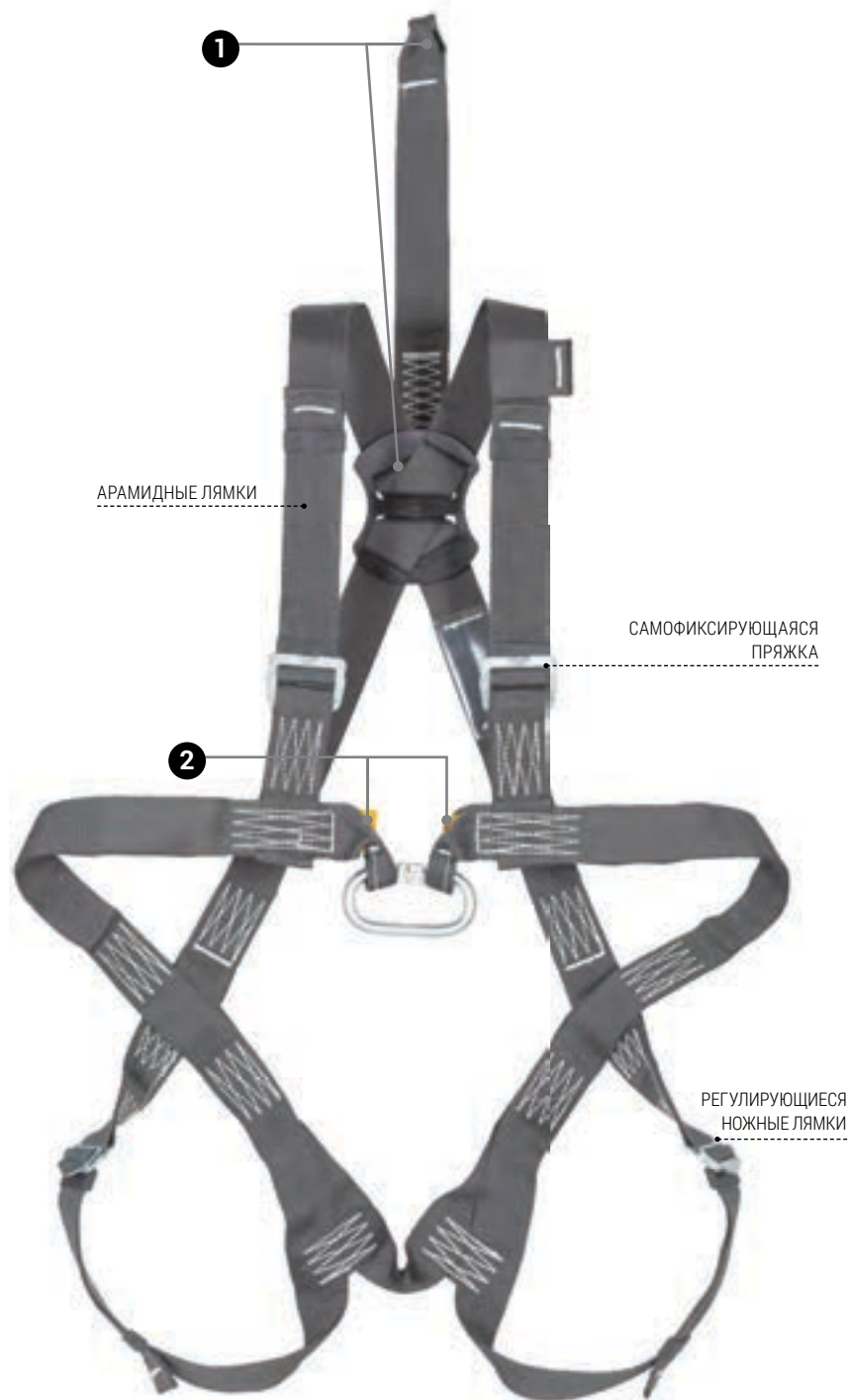
Пояс с боковыми кольцами для позиционирования

# P 30N

## Страховочная привязь

EN 361

номер категории: AV 131 01



### ДЕТАЛЬНЫЕ ХАРАКТЕРИСТИКИ



ПРОВЕРЕНО  
ДЛЯ МАКС. ВЕСА  
ПОЛЬЗОВАТЕЛЯ **140 кг**



РЕКОМЕНДУЕТСЯ  
ДЛЯ РАБОТЫ  
ВО ВЗРЫВООПАСНОЙ ЗОНЕ



СОПРОТИВЛЕНИЕ  
ПЛАМЕНИ

### ПАРАМЕТРЫ

Лямки:	aramидные 45 мм
Пряжки:	оцинкованная сталь
Нити:	aramидные

### КОЛИЧЕСТВО ТОЧЕК КРЕПЛЕНИЯ

1  
спина



EN 361

2  
грудь



EN 361

РАЗМЕР	ВЕС
M - XL	1030 г
XXL	1090 г

### ЗАДНЯЯ ТОЧКА КРЕПЛЕНИЯ



EN 361

Спинная крепёжная пряжка

### ПЕРЕДНЯЯ ТОЧКА КРЕПЛЕНИЯ



EN 361

Передняя точка крепления

# P 30NR

Страховочная привязь

EN 361, EN 1497

номер категории: АВ 131 02



ЭЛЕМЕНТ ПЕРЕСЕЧЕНИЯ ВЫПОЛНЕН ИЗ НАТУРАЛЬНОЙ КОЖИ

## ДЕТАЛЬНЫЕ ХАРАКТЕРИСТИКИ



ПРОВЕРЕНО ДЛЯ МАКС. ВЕСА ПОЛЬЗОВАТЕЛЯ **140 кг**



РЕКОМЕНДУЕТСЯ ДЛЯ РАБОТЫ ВО ВЗРЫВООПАСНОЙ ЗОНЕ



СОПРОТИВЛЕНИЕ ПЛАМЕНИ

## ПАРАМЕТРЫ

Лямки:	aramидные 45 мм
Пряжки:	оцинкованная сталь
Нити:	aramидные

## КОЛИЧЕСТВО ТОЧЕК КРЕПЛЕНИЯ

1  
спина



EN 361

2  
грудь



EN 361

РАЗМЕР	ВЕС
M - XL	1030 г
XXL	1090 г

## ЗАДНЯЯ ТОЧКА КРЕПЛЕНИЯ



EN 361

Спинная крепежная пряжка

## ПЕРЕДНЯЯ ТОЧКА КРЕПЛЕНИЯ



EN 361

Передняя точка крепления



# P 50N

Страховочная привязь

EN 361, EN 358

номер категории: **AB 151 01**



ЭЛЕМЕНТ ПЕРЕСЕЧЕНИЯ ВЫПОЛНЕН ИЗ НАТУРАЛЬНОЙ КОЖИ

АРАМИДНЫЕ ЛЯМКИ

САМОФИКСИРУЮЩАЯСЯ ПРЯЖКА

**AL**  
АЛЮМИНИЕВАЯ АВТОМАТИЧЕСКАЯ ПРЯЖКА  
РЕГУЛИРУЕМЫЕ НОЖНЫЕ ЛЯМКИ

ТКАНЬ АРАМИДНАЯ

## ДЕТАЛЬНЫЕ ХАРАКТЕРИСТИКИ



ПРОВЕРЕНО ДЛЯ МАКС. ВЕСА ПОЛЬЗОВАТЕЛЯ **140 кг**



РЕКОМЕНДУЕТСЯ ДЛЯ РАБОТЫ ВО ВЗРЫВООПАСНОЙ ЗОНЕ



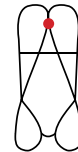
СОПРОТИВЛЕНИЕ ПЛАМЕНИ

## ПАРАМЕТРЫ

Лямки:	aramидные 45 мм
Пряжки:	автоматические алюминиевые
Нити:	aramидные

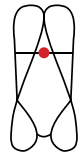
## КОЛИЧЕСТВО ТОЧЕК КРЕПЛЕНИЯ

**1**  
спина



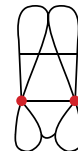
EN 361

**2**  
грудь



EN 361

**3**  
ПОЯС



EN 358

РАЗМЕР	ВЕС
M - XL	1600 г
XXL	1680 г

## ЗАДНЯЯ ТОЧКА КРЕПЛЕНИЯ



**EN 361**

Спинная крепёжная пряжка

## ПЕРЕДНЯЯ ТОЧКА КРЕПЛЕНИЯ



**EN 361**

Передняя точка крепления

## ПОЯС



**EN 358**

Пояс с боковыми кольцами для позиционирования

# P 50N ISOL

Страховочная привязь

EN 361, EN 358

номер категории: AV 151 01 ISOL



АРАМИДНЫЕ ЛЯМКИ

ИЗОЛЯЦИЯ

ЭЛЕМЕНТ ПЕРЕСЕЧЕНИЯ ВЫПОЛНЕН ИЗ НАТУРАЛЬНОЙ КОЖИ

## ДЕТАЛЬНЫЕ ХАРАКТЕРИСТИКИ



РЕКОМЕНДУЕТСЯ ДЛЯ РАБОТЫ ВО ВЗРЫВООПАСНОЙ ЗОНЕ



СОПРОТИВЛЕНИЕ ПЛАМЕНИ

## ПАРАМЕТРЫ

Лямки:	aramидные 45 мм
Пряжки:	автоматические алюминиевые
Нити:	aramидные

## КОЛИЧЕСТВО ТОЧЕК КРЕПЛЕНИЯ

1

спина



EN 361

2

грудь



EN 361

3

ПОЯС



EN 358

AL

АЛЮМИНИЕВАЯ АВТОМАТИЧЕСКАЯ ПРЯЖКА РЕГУЛИРУЕМЫЕ НОЖНЫЕ ЛЯМКИ

## ЗАДНЯЯ ТОЧКА КРЕПЛЕНИЯ

1



EN 361

Спинная крепежная пряжка

## ПЕРЕДНЯЯ ТОЧКА КРЕПЛЕНИЯ

2



EN 361

Передняя точка крепления

## ПОЯС

3



EN 358

Пояс с боковыми кольцами для позиционирования

# P 70

## Страховочная привязь

EN 361, EN 358, EN 813

номер категории: AV 170 01



### ДЕТАЛЬНЫЕ ХАРАКТЕРИСТИКИ



РЕКОМЕНДУЕТСЯ  
ДЛЯ РАБОТЫ  
ВО ВЗРЫВООПАСНОЙ ЗОНЕ

### ПАРАМЕТРЫ

Лямки:	полиэстер 45 мм
Пряжки:	оцинкованная сталь
Нити:	полиэстер

### КОЛИЧЕСТВО ТОЧЕК КРЕПЛЕНИЯ



РАЗМЕР	ВЕС
M - XL	1660 г
XXL	1760 г

#### ЗАДНЯЯ ТОЧКА КРЕПЛЕНИЯ



**EN 361**

Спинная крепёжная пряжка

#### ПЕРЕДНЯЯ ТОЧКА КРЕПЛЕНИЯ



**EN 361**

Передняя точка крепления

#### ПОЯС



**EN 358**

Пояс с боковыми кольцами для позиционирования

#### ПОДВЕШИВАНИЕ



**EN 813**

Точка крепления для принятия положения „сидя“

# P 70C

Страховочная привязь

EN 361, EN 358, EN 813

номер категории: AV 170 03

CE



ЭЛАСТИЧНЫЕ  
ЛЯМКИ

## ДЕТАЛЬНЫЕ ХАРАКТЕРИСТИКИ



РЕКОМЕНДУЕТСЯ  
ДЛЯ РАБОТЫ  
ВО ВЗРЫВООПАСНОЙ ЗОНЕ

## ПАРАМЕТРЫ

Лямки:	полиэстер 45 мм
Пряжки:	автоматические алюминиевые
Нити:	полиэстер

## КОЛИЧЕСТВО ТОЧЕК КРЕПЛЕНИЯ

1

спина



EN 361

2

грудь



EN 361

3

пояс



EN 358

4

подвешивание



EN 813

РАЗМЕР

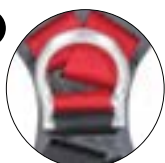
ВЕС

M - XL 1660 г

XXL 1760 г

### ЗАДНЯЯ ТОЧКА КРЕПЛЕНИЯ

1



EN 361

Спинная крепежная пряжка

### ПЕРЕДНЯЯ ТОЧКА КРЕПЛЕНИЯ

2



EN 361

Передняя точка крепления

### ПОЯС

3



EN 358

Пояс с боковыми кольцами для позиционирования

### ПОДВЕШИВАНИЕ

4



EN 813

Точка крепления для принятия положения „сидя”



# P 71

## Страховочная привязь

EN 361, EN 358, EN 813

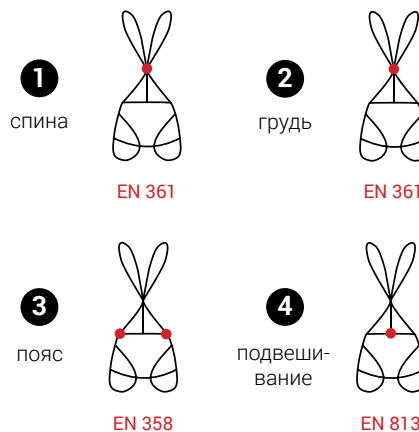
номер категории: AB 171 01



### ПАРАМЕТРЫ

Лямки:	полиэстер 45 мм
Пряжки:	оцинкованная сталь
Нити:	полиэстер

### КОЛИЧЕСТВО ТОЧЕК КРЕПЛЕНИЯ



РАЗМЕР	ВЕС
M - XL	1660 г
XXL	1760 г

#### ЗАДНЯЯ ТОЧКА КРЕПЛЕНИЯ



EN 361

Спинная крепёжная пряжка

#### ПЕРЕДНЯЯ ТОЧКА КРЕПЛЕНИЯ



EN 361

Передняя точка крепления

#### ПОЯС



EN 358

Пояс с боковыми кольцами для позиционирования

#### ПОДВЕШИВАНИЕ



EN 813

Точка крепления для принятия положения „сидя“

# P 71C

## Страховочная привязь

EN 361, EN 358, EN 813

номер категории: AB 171 03



### ДЕТАЛЬНЫЕ ХАРАКТЕРИСТИКИ



РЕКОМЕНДУЕТСЯ  
ДЛЯ РАБОТЫ  
ВО ВЗРЫВООПАСНОЙ ЗОНЕ

### ПАРАМЕТРЫ

Лямки:	полиэстер 45 мм
Пряжки:	автоматические алюминиевые
Нити:	полиэстер

### КОЛИЧЕСТВО ТОЧЕК КРЕПЛЕНИЯ



AL

АЛЮМИНИЕВАЯ  
АВТОМАТИЧЕСКАЯ  
ПРЯЖКА  
РЕГУЛИРУЕМЫЕ  
НОЖНЫЕ ЛЯМКИ

РАЗМЕР	ВЕС
M - XL	1720 г
XXL	1820 г

#### ЗАДНЯЯ ТОЧКА КРЕПЛЕНИЯ



EN 361

Спинная крепежная пряжка

#### ПЕРЕДНЯЯ ТОЧКА КРЕПЛЕНИЯ



EN 361

Передняя точка крепления

#### ПОЯС



EN 358

Пояс с боковыми кольцами  
для позиционирования

#### ПОДВЕШИВАНИЕ



EN 813

Точка крепления  
для принятия положения „сидя“

# P 71CR

Страховочная привязь

EN 361, EN 358, EN 813, EN1497

номер категории: AB 171 05



## ДЕТАЛЬНЫЕ ХАРАКТЕРИСТИКИ

ПРОВЕРЕНО  
ДЛЯ МАКС. ВЕСА  
ПОЛЬЗОВАТЕЛЯ **140 кг**

РЕКОМЕНДУЕТСЯ  
ДЛЯ РАБОТЫ  
ВО ВЗРЫВООПАСНОЙ ЗОНЕ

ПОДХОДИТ ДЛЯ ИСПОЛЬЗОВАНИЯ  
ВМЕСТЕ С ГРУЗОПОДЪЕМНЫМ  
СТРОПОМ AT 300

## ПАРАМЕТРЫ

Лямки:	полиэстер 45 мм
Пряжки:	автоматические алюминиевые оцинкованная сталь
Нити:	полиэстер

## КОЛИЧЕСТВО ТОЧЕК КРЕПЛЕНИЯ

<b>1</b>		<b>2</b>	
спина	EN 361	грудь	EN 361
<b>3</b>		<b>4</b>	
пояс	EN 358	подвешивание	EN 813
<b>5</b>			
эвакуация	EN 1497		

РАЗМЕР	ВЕС
M - XL	1780 г
XXL	1890 г



**AL**

АЛЮМИНИЕВАЯ  
АВТОМАТИЧЕСКАЯ  
ПРЯЖКА  
РЕГУЛИРУЕМЫЕ  
НОЖНЫЕ ЛЯМКИ

### ЗАДНЯЯ ТОЧКА КРЕПЛЕНИЯ



**EN 361**

Спинная крепёжная  
пряжка

### ПЕРЕДНЯЯ ТОЧКА КРЕПЛЕНИЯ



**EN 361**

Передняя точка  
крепления

### ПОЯС



**EN 358**

Пояс с боковыми  
кольцами  
для позиционирования

### ПОДВЕШИВАНИЕ



**EN 813**

Точка крепления  
для принятия положения  
„сидя”

### ЭВАКУАЦИЯ



**EN 1497**

Спасательная точка крепления

# P 71E

## Страховочная привязь

EN 361, EN 358, EN 813

номер категории: AB 171 02



### ДЕТАЛЬНЫЕ ХАРАКТЕРИСТИКИ



РЕКОМЕНДУЕТСЯ  
ДЛЯ РАБОТЫ  
ВО ВЗРЫВООПАСНОЙ ЗОНЕ

### ПАРАМЕТРЫ

Лямки:	полиэстер 45 мм
Пряжки:	оцинкованная сталь
Нити:	полиэстер

### КОЛИЧЕСТВО ТОЧЕК КРЕПЛЕНИЯ



РАЗМЕР	ВЕС
M - XL	1720 г
XXL	1820 г

#### ЗАДНЯЯ ТОЧКА КРЕПЛЕНИЯ



EN 361

Спинная крепежная пряжка

#### ПЕРЕДНЯЯ ТОЧКА КРЕПЛЕНИЯ



EN 361

Передняя точка крепления

#### ПОЯС



EN 358

Пояс с боковыми кольцами  
для позиционирования

#### ПОДВЕШИВАНИЕ



EN 813

Точка крепления  
для принятия положения „сидя“



# P 73

## Страховочная привязь

EN 361, EN 358, EN 813

номер категории: AV 173 01



САМОФИКСИРУЮЩАЯСЯ ПРЯЖКА

### ДЕТАЛЬНЫЕ ХАРАКТЕРИСТИКИ



АДАПТИРОВАНО ДЛЯ ИСПОЛЬЗОВАНИЯ ЗАЖИМА



ПРОВЕРЕНО ДЛЯ МАКС. ВЕСА ПОЛЬЗОВАТЕЛЯ **140 кг**

### ПАРАМЕТРЫ

Лямки:	полиэстер 45 мм
Пряжки:	автоматические алюминиевые
Нити:	полиэстер

### КОЛИЧЕСТВО ТОЧЕК КРЕПЛЕНИЯ

<b>1</b>		<b>2</b>	
спина	EN 361	грудь	EN 361
<b>3</b>		<b>4</b>	
пояс	EN 358	подвешивание	EN 813

AL

АЛЮМИНИЕВАЯ АВТОМАТИЧЕСКАЯ ПРЯЖКА  
РЕГУЛИРУЕМЫЕ НОЖНЫЕ ЛЯМКИ

РАЗМЕР	ВЕС
M - XL	1780 г
XXL	1890 г

#### ЗАДНЯЯ ТОЧКА КРЕПЛЕНИЯ



EN 361

Спинная крепёжная пряжка

#### ПЕРЕДНЯЯ ТОЧКА КРЕПЛЕНИЯ



EN 361

Передняя точка крепления

#### ПОЯС



EN 358

Пояс с боковыми кольцами для позиционирования

#### ПОДВЕШИВАНИЕ



EN 813

Точка крепления для принятия положения „сидя“

# P 80

## Страховочная привязь

EN 361, EN 358, EN 813

номер категории: **AB 180 01**



САМОФИКСИРУЮЩАЯСЯ ПРЯЖКА

### ПАРАМЕТРЫ

Лямки:	полиэстер 45 мм
Пряжки:	автоматические алюминиевые
Нити:	полиэстер

### КОЛИЧЕСТВО ТОЧЕК КРЕПЛЕНИЯ

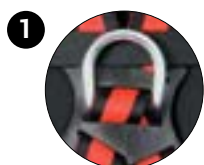
<b>1</b>		<b>2</b>	
спина	EN 361	грудь	EN 361
<b>3</b>		<b>4</b>	
пояс	EN 358	подвешивание	EN 813

**AL**

АЛЮМИНИЕВАЯ АВТОМАТИЧЕСКАЯ ПРЯЖКА  
РЕГУЛИРУЕМЫЕ НОЖНЫЕ ЛЯМКИ

РАЗМЕР	ВЕС
M - XL	1720 г
XXL	1800 г

### ЗАДНЯЯ ТОЧКА КРЕПЛЕНИЯ



**EN 361**

Спинная крепежная пряжка

### ПЕРЕДНЯЯ ТОЧКА КРЕПЛЕНИЯ



**EN 361**

Передняя точка крепления

### ПОЯС



**EN 358**

Пояс с боковыми кольцами для позиционирования

### ПОДВЕШИВАНИЕ



**EN 813**

Точка крепления для принятия положения „сидя“

# P 80E

## Страховочная привязь

EN 361, EN 358, EN 813

номер категории: **AB 180 02**



ЭЛАСТИЧНЫЕ  
ЛЯМКИ

ЗАСТЕГИВАЮЩАЯСЯ  
ГРУДНАЯ ЛЯМКА

### ДЕТАЛЬНЫЕ ХАРАКТЕРИСТИКИ



ПРОВЕРЕНО  
ДЛЯ МАКС. ВЕСА  
ПОЛЬЗОВАТЕЛЯ **140 кг**

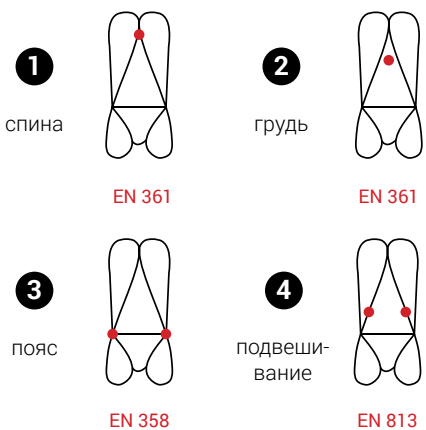


РЕКОМЕНДУЕТСЯ  
ДЛЯ РАБОТЫ  
ВО ВЗРЫВООПАСНОЙ ЗОНЕ

### ПАРАМЕТРЫ

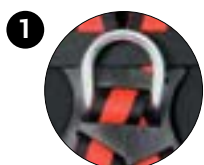
Лямки:	полиэстер 45 мм
Пряжки:	автоматические алюминиевые
Нити:	полиэстер

### КОЛИЧЕСТВО ТОЧЕК КРЕПЛЕНИЯ



РАЗМЕР	ВЕС
M - XL	1780 г
XXL	1860 г

#### ЗАДНЯЯ ТОЧКА КРЕПЛЕНИЯ



**EN 361**

Спинная крепёжная пряжка

#### ПЕРЕДНЯЯ ТОЧКА КРЕПЛЕНИЯ



**EN 361**

Передняя точка крепления

#### ПОЯС



**EN 358**

Пояс с боковыми кольцами  
для позиционирования

#### ПОДВЕШИВАНИЕ



**EN 813**

Точка крепления  
для принятия положения  
„сидя“

# P 80E ISOL

Страховочная привязь

EN 361, EN 358, EN 813

номер категории: AV 180 03



ЗАСТЕГИВАЮЩАЯСЯ ГРУДНАЯ ЛЯМКА

ЭЛАСТИЧНЫЕ ЛЯМКИ

ИЗОЛЯЦИЯ

## ДЕТАЛЬНЫЕ ХАРАКТЕРИСТИКИ



РЕКОМЕНДУЕТСЯ ДЛЯ РАБОТЫ ВО ВЗРЫВООПАСНОЙ ЗОНЕ

## ПАРАМЕТРЫ

Лямки:	полиэстер 45 мм
Пряжки:	автоматические алюминиевые
Нити:	полиэстер

## КОЛИЧЕСТВО ТОЧЕК КРЕПЛЕНИЯ

<b>1</b>		<b>2</b>	
спина	EN 361	грудь	EN 361
<b>3</b>		<b>4</b>	
пояс	EN 358	подвешивание	EN 813

РАЗМЕР	ВЕС
M - XL	1800 г
XXL	1800 г

### ЗАДНЯЯ ТОЧКА КРЕПЛЕНИЯ



EN 361

Спинная крепежная пряжка

### ПЕРЕДНЯЯ ТОЧКА КРЕПЛЕНИЯ



EN 361

Передняя точка крепления

### ПОЯС



EN 358

Пояс с боковыми кольцами для позиционирования

### ПОДВЕШИВАНИЕ



EN 813

Точка крепления для принятия положения „сидя“



# P 81

## Страховочная привязь

EN 361, EN 358, EN 813

номер категории: AV 181 01



САМОФИКСИРУЮЩАЯСЯ ПРЯЖКА

### ДЕТАЛЬНЫЕ ХАРАКТЕРИСТИКИ

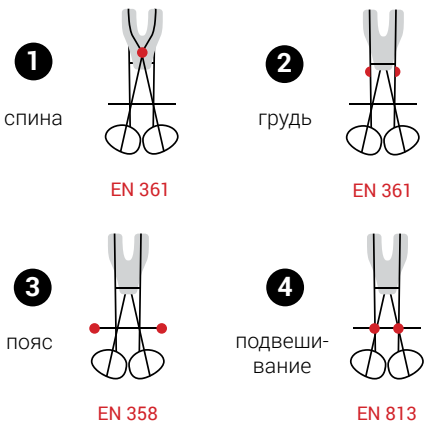


ПРОВЕРЕНО  
ДЛЯ МАКС. ВЕСА  
ПОЛЬЗОВАТЕЛЯ **140 кг**

### ПАРАМЕТРЫ

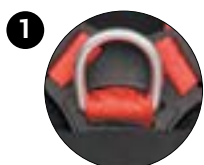
Лямки:	полиэстер 45 мм
Пряжки:	автоматические алюминиевые
Нити:	полиэстер

### КОЛИЧЕСТВО ТОЧЕК КРЕПЛЕНИЯ



РАЗМЕР	ВЕС
M - XL	1890 г
XXL	1980 г

#### ЗАДНЯЯ ТОЧКА КРЕПЛЕНИЯ



EN 361

Спинная крепёжная пряжка

#### ПЕРЕДНЯЯ ТОЧКА КРЕПЛЕНИЯ



EN 361

Передняя точка крепления

#### ПОЯС



EN 358

Пояс с боковыми кольцами для позиционирования

#### ПОДВЕШИВАНИЕ



EN 813

Точка крепления для принятия положения „сидя“

# P 81D

## Страховочная привязь

EN 361, EN 358, EN 813

номер категории: АВ 181 03



САМОФИКСИРУЮЩАЯ  
ПРЯЖКА

### ПАРАМЕТРЫ

Лямки:	полиэстер 45 мм
Пряжки:	оцинкованная сталь
Нити:	полиэстер

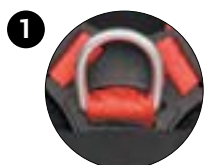
### КОЛИЧЕСТВО ТОЧЕК КРЕПЛЕНИЯ

<b>1</b>		<b>2</b>	
спина	EN 361	грудь	EN 361
<b>3</b>		<b>4</b>	
пояс	EN 358	подвешивание	EN 813

РЕГУЛИРУЮЩИЕСЯ  
НОЖНЫЕ ЛЯМКИ

РАЗМЕР	ВЕС
M - XL	1810 г
XXL	1900 г

#### ЗАДНЯЯ ТОЧКА КРЕПЛЕНИЯ



**EN 361**

Спинная крепежная пряжка

#### ПЕРЕДНЯЯ ТОЧКА КРЕПЛЕНИЯ



**EN 361**

Передняя точка крепления

#### ПОЯС



**EN 358**

Пояс с боковыми кольцами для позиционирования

#### ПОДВЕШИВАНИЕ



**EN 813**

Точка крепления для принятия положения „сидя“

# P 86R

## Страховочная привязь

EN 361, EN 358, EN 1497

номер категории: AV 186 01



### ДЕТАЛЬНЫЕ ХАРАКТЕРИСТИКИ



ПРОВЕРЕНО  
ДЛЯ МАКС. ВЕСА  
ПОЛЬЗОВАТЕЛЯ **140 кг**



ПОДХОДИТ ДЛЯ ИСПОЛЬЗОВАНИЯ  
ВМЕСТЕ С ГРУЗОПОДЪЕМНЫМ  
СТРОПОМ AT 300

### ПАРАМЕТРЫ

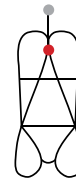
Лямки: полиэстер 45 мм

Пряжки: оцинкованная сталь

Нити: полиэстер

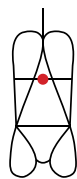
### КОЛИЧЕСТВО ТОЧЕК КРЕПЛЕНИЯ

**1**  
спина



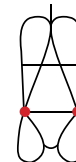
EN 361

**2**  
грудь



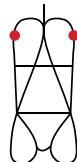
EN 361

**3**  
пояс



EN 358

**4**  
эвакуация



EN 1497

РАЗМЕР

ВЕС

M - XL 1820 г

XXL 1960 г

#### ЗАДНЯЯ ТОЧКА КРЕПЛЕНИЯ



EN 361

Спинная крепежная пряжка

#### ПЕРЕДНЯЯ ТОЧКА КРЕПЛЕНИЯ



EN 361

Передняя точка крепления

#### ПОЯС



EN 358

Пояс с боковыми кольцами  
для позиционирования

#### ЭВАКУАЦИОННАЯ ПЕТЛЯ



EN 1497

Спасательная точка крепления

# P 87R

## Страховочная привязь

EN 361, EN 358, EN 1497

номер категории: AV 187 01



АВТОМАТИЧЕСКАЯ  
САМОФИКСИРУЮЩАЯСЯ  
ПРЯЖКА

### ДЕТАЛЬНЫЕ ХАРАКТЕРИСТИКИ



ПРОВЕРЕНО  
ДЛЯ МАКС. ВЕСА  
ПОЛЬЗОВАТЕЛЯ **140 кг**

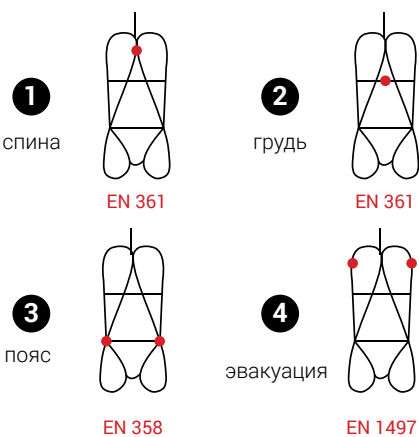


ПОДХОДИТ ДЛЯ ИСПОЛЬЗОВАНИЯ  
ВМЕСТЕ С ГРУЗОПОДЪЕМНЫМ  
СТРОПОМ AT 300

### ПАРАМЕТРЫ

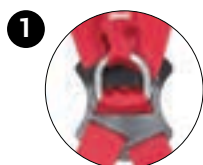
Лямки:	полиэстер 45 мм
Пряжки:	автоматические алюминиевые оцинкованная сталь
Нити:	полиэстер

### КОЛИЧЕСТВО ТОЧЕК КРЕПЛЕНИЯ



РАЗМЕР	ВЕС
M - XL	2540 г
XXL	2750 г

### ЗАДНЯЯ ТОЧКА КРЕПЛЕНИЯ



**EN 361**

Спинная крепежная пряжка

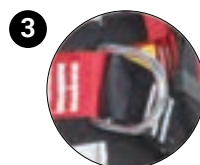
### ПЕРЕДНЯЯ ТОЧКА КРЕПЛЕНИЯ



**EN 361**

Передняя точка крепления

### ПОЯС



**EN 358**

Пояс с боковыми кольцами  
для позиционирования

### ЭВАКУАЦА



**EN 1497**

эвакуационные петли  
для позиционирования



# P 90

## Страховочная привязь

EN 361, EN 358, EN 813

номер категории: AV 190 01



### ДЕТАЛЬНЫЕ ХАРАКТЕРИСТИКИ



ПРОВЕРЕНО  
ДЛЯ МАКС. ВЕСА  
ПОЛЬЗОВАТЕЛЯ **140 кг**



РЕКОМЕНДУЕТСЯ  
ДЛЯ РАБОТЫ  
ВО ВЗРЫВООПАСНОЙ ЗОНЕ

### ПАРАМЕТРЫ

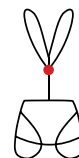
Лямки: полиэстер 45 мм

Пряжки: оцинкованная сталь

Нити: полиэстер

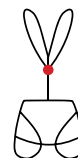
### КОЛИЧЕСТВО ТОЧЕК КРЕПЛЕНИЯ

1  
спина



EN 361

2  
грудь



EN 361

3  
пояс



EN 358

4  
подвешивание



EN 813

РАЗМЕР

ВЕС

M - XL 1950 г

XXL 2030 г

### ЗАДНЯЯ ТОЧКА КРЕПЛЕНИЯ



EN 361

Спинная крепежная пряжка

### ПЕРЕДНЯЯ ТОЧКА КРЕПЛЕНИЯ



EN 361

Передняя точка крепления

### ПОЯС



EN 358

Пояс с боковыми кольцами для позиционирования

### ПОДВЕШИВАНИЕ



EN 813

Точка крепления для принятия положения „сидя”

# P 90C

## Страховочная привязь

EN 361, EN 358, EN 813

номер категории: **AB 190 03**



### ДЕТАЛЬНЫЕ ХАРАКТЕРИСТИКИ



ПРОВЕРЕНО  
ДЛЯ МАКС. ВЕСА  
ПОЛЬЗОВАТЕЛЯ **140 кг**

### ПАРАМЕТРЫ

Лямки:	полиэстер 45 мм
Пряжки:	автоматические алюминиевые
Нити:	полиэстер

### КОЛИЧЕСТВО ТОЧЕК КРЕПЛЕНИЯ



РАЗМЕР	ВЕС
M - XL	1950 г
XXL	2030 г

#### ПЕРЕДНЯЯ ТОЧКА КРЕПЛЕНИЯ



**EN 361**

Спинная крепежная пряжка

#### ЗАДНЯЯ ТОЧКА КРЕПЛЕНИЯ



**EN 361**

Передняя точка крепления

#### ПОЯС



**EN 358**

Пояс с боковыми кольцами для позиционирования

#### ПОДВЕШИВАНИЕ



**EN 813**

Точка крепления для принятия положения «сидя»

# P 10F

## Страховочная привязь

EN 361

номер категории: AV 110 04



МЯГКАЯ ЗАЩИТА  
ОТ ТРАВМ

РЕГУЛИРУЕМЫЕ  
НОЖНЫЕ ЛЯМКИ

### ПАРАМЕТРЫ

Лямки:	полиэстер 45 мм
Пряжки:	автоматические алюминиевые оцинкованная сталь
Нити:	полиэстер

### КОЛИЧЕСТВО ТОЧЕК КРЕПЛЕНИЯ

1  
спина



EN 361

РАЗМЕР	ВЕС
S	1000 г
M - XL	1050 г
XXL	1150 г

### ЗАДНЯЯ ТОЧКА КРЕПЛЕНИЯ



EN 361

Спинная крепежная пряжка

# P 14R

Страховочная привязь

EN 361, EN 1497

номер категории: AV 114 01



САМОФИКСИРУЮЩАЯСЯ ПРЯЖКА

ЗАСТЕГИВАЮЩАЯСЯ ГРУДНАЯ ЛЯМКА

1

РЕГУЛИРУЕМЫЕ НОЖНЫЕ ЛЯМКИ

## ПАРАМЕТРЫ

Лямки:	полиэстер 45 мм
Пряжки:	оцинкованная сталь
Нити:	полиэстер

## КОЛИЧЕСТВО ТОЧЕК КРЕПЛЕНИЯ

1

грудь



EN 361

РАЗМЕР

ВЕС

M - XL 1600 г

XXL 1720 г

## ПЕРЕДНЯЯ ТОЧКА КРЕПЛЕНИЯ

1



EN 361

Передняя точка крепления



# P 15E

## Страховочная привязь

EN 361

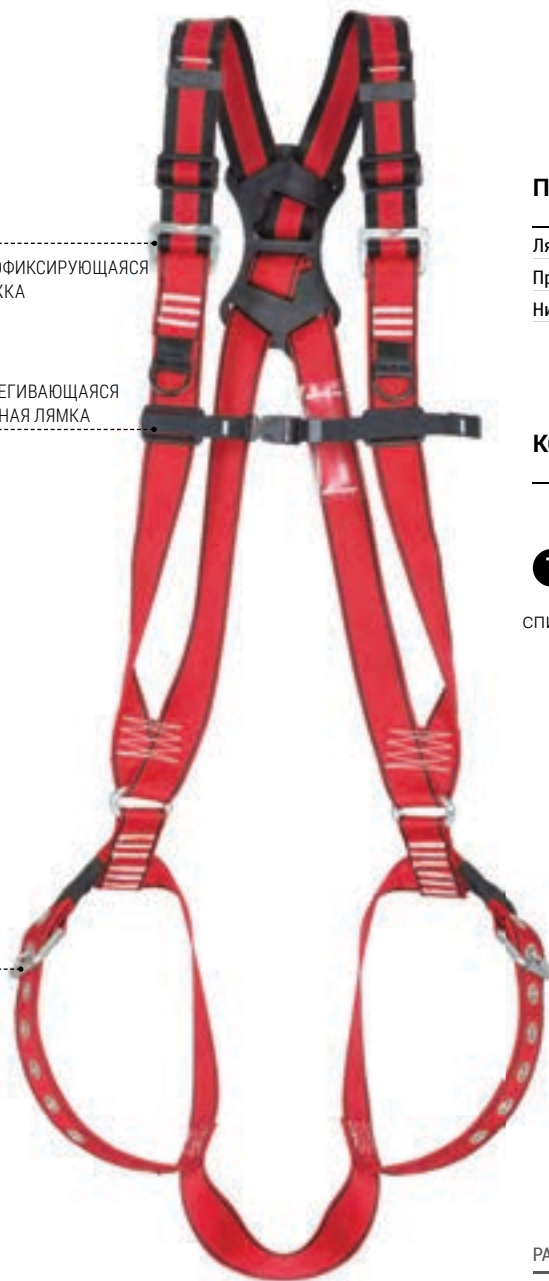
номер категории: AV 115 02



1

САМОФИКСИРУЮЩАЯСЯ ПРЯЖКА

ЗАСТЕГИВАЮЩАЯСЯ ГРУДНАЯ ЛЯМКА



РЕГУЛИРУЕМЫЕ  
НОЖНЫЕ ЛЯМКИ

### ПАРАМЕТРЫ

Лямки: полиэстер 45 мм

Пряжки: оцинкованная сталь

Нити: полиэстер

### КОЛИЧЕСТВО ТОЧЕК КРЕПЛЕНИЯ

1

спина



EN 361

РАЗМЕР ВЕС

M - XL 1220 г

XXL 1290 г

### ЗАДНЯЯ ТОЧКА КРЕПЛЕНИЯ

1



EN 361

Спинная крепежная пряжка

EN 361, EN 813

номер категории: AV 116 01



САМОФИКСИРУЮЩАЯ ПРЯЖКА



ЗАСТЕГИВАЮЩАЯ ГРУДНАЯ ЛЯМКА

### ПАРАМЕТРЫ

Лямки:	полиэстер 45 мм
Пряжки:	оцинкованная сталь
Нити:	полиэстер

### КОЛИЧЕСТВО ТОЧЕК КРЕПЛЕНИЯ

1  
спина



2  
грудь



РАЗМЕР	ВЕС
M - XL	1360 г
XXL	1430 г

### ЗАДНЯЯ ТОЧКА КРЕПЛЕНИЯ



EN 361

Спинальная крепежная пряжка

### ПОДВЕШИВАНИЕ



EN 813

Передняя точка крепления для принятия положения „сидя“

# СТРАХОВОЧНЫЕ ПРИВЯЗИ СВЕТООТРАЖАЮЩИЕ

НОВИНКА

ДОПОЛНИТЕЛЬНЫЕ  
СВЕТООТРАЖАЮЩИЕ  
ленты на поясе

ЯРКОЗЕЛЕННЫЕ  
ЛЯМКИ  
повышающие  
видимость



СВЕТЯЩИЕСЯ НИТИ  
повышающие  
видимость привязи





# P 10R HV

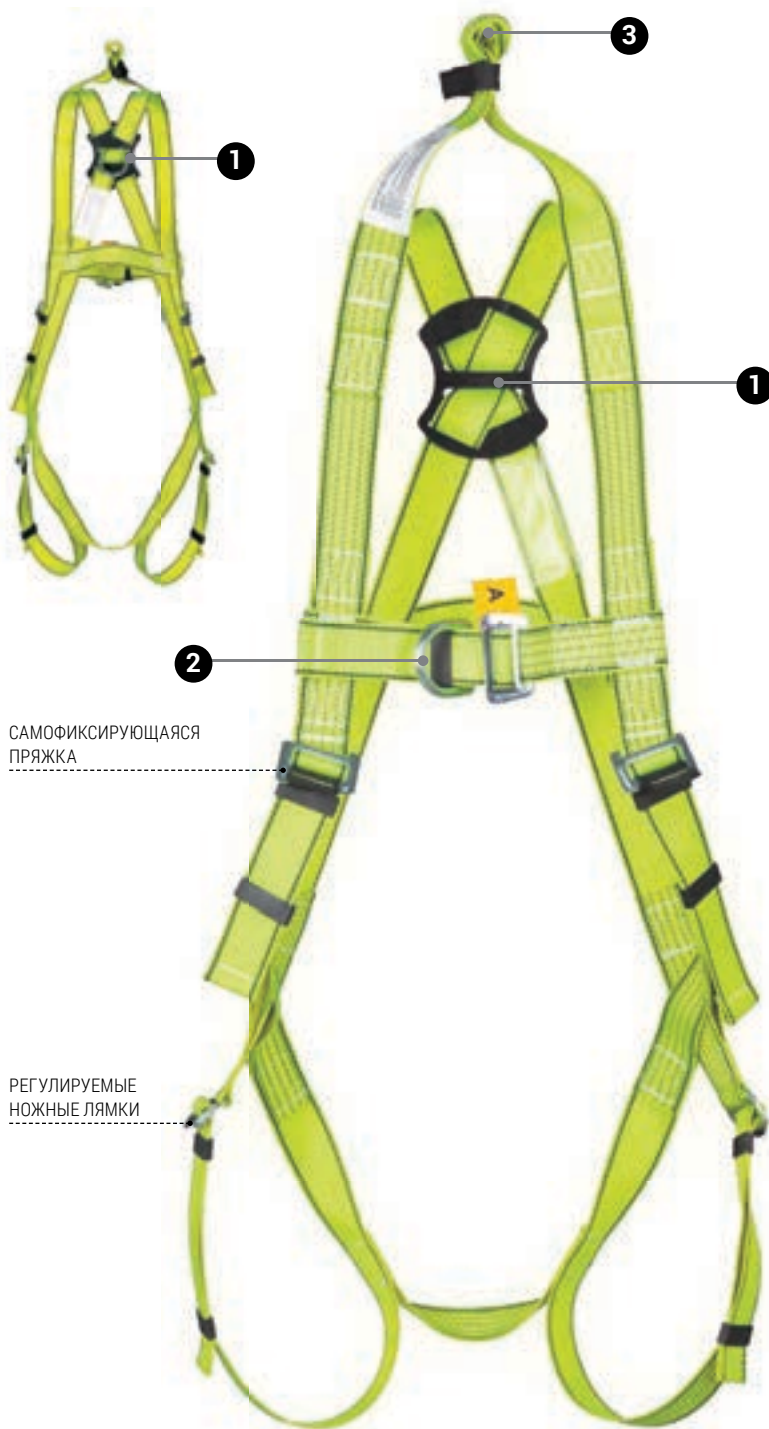
Страховочная привязь светоотражающая

НОВИНКА

EN 361, EN 1497

номер категории: AB 110 09

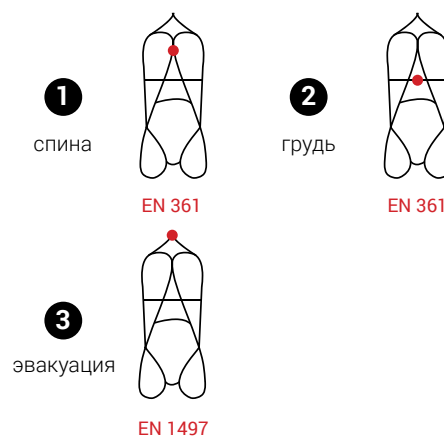
CE



## ПАРАМЕТРЫ

Лямки:	полиэстер 45 мм
Пряжки:	оцинкованная сталь
Нити:	полиэстер

## КОЛИЧЕСТВО ТОЧЕК КРЕПЛЕНИЯ



РАЗМЕР	ВЕС
M - XL	1460 г
XXL	1600 г

### ЗАДНЯЯ ТОЧКА КРЕПЛЕНИЯ



EN 361

Спинная крепежная пряжка

### ПЕРЕДНЯЯ ТОЧКА КРЕПЛЕНИЯ



EN 361

Передняя точка крепления

### ЭВАКУАЦИОННАЯ ПЕТЛЯ



EN 1497

Спасательная точка крепления



# P 35CR HV

Страховочная привязь светоотражающая

НОВИНКА

EN 361, EN 1497

номер категории: AV 135 09




САМОФИКСИРУЮЩАЯ  
ПРЯЖКА

AL

АЛЮМИНИЕВАЯ  
АВТОМАТИЧЕСКАЯ  
ПРЯЖКА  
РЕГУЛИРУЕМЫЕ  
НОЖНЫЕ ЛЯМКИ

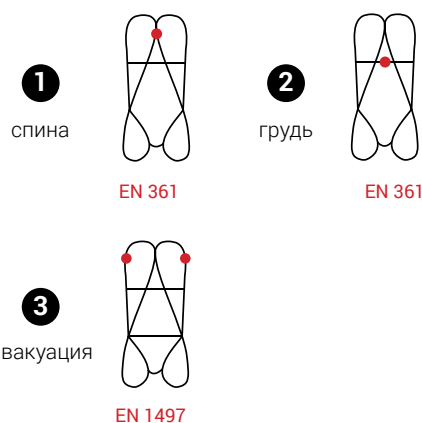
## ДЕТАЛЬНЫЕ ХАРАКТЕРИСТИКИ

 ПОДХОДИТ ДЛЯ ИСПОЛЬЗОВАНИЯ  
ВМЕСТЕ С ГРУЗОПОДЪЕМНЫМ  
СТРОПОМ AT 300

## ПАРАМЕТРЫ

Лямки:	полиэстер 45 мм
Пряжки:	автоматические алюминиевые оцинкованная сталь
Нити:	полиэстер

## КОЛИЧЕСТВО ТОЧЕК КРЕПЛЕНИЯ



РАЗМЕР	ВЕС
M - XL	1100 г
XXL	1160 г

## ЗАДНЯЯ ТОЧКА КРЕПЛЕНИЯ



EN 361

Спинная крепежная пряжка

## ПЕРЕДНЯЯ ТОЧКА КРЕПЛЕНИЯ



EN 361

Передняя точка крепления

## ЭВАКУАЦИОННАЯ ПЕТЛЯ



EN 1497

Спасательная точка крепления

# P 40 HV

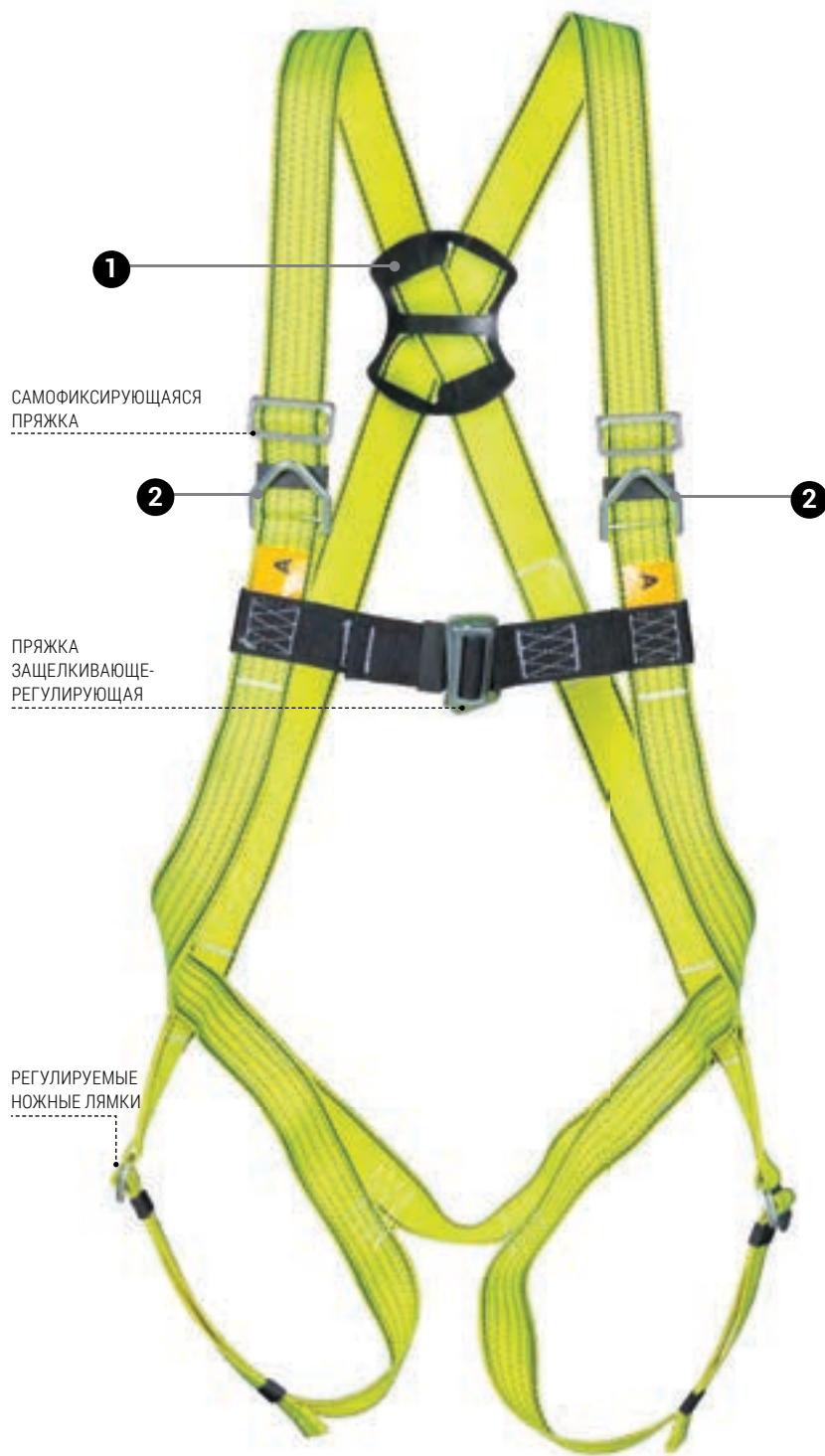
Страховочная привязь светоотражающая

НОВИНКА

EN 361

номер категории: АВ 140 09

CE



## ДЕТАЛЬНЫЕ ХАРАКТЕРИСТИКИ



ПОДХОДИТ ДЛЯ ИСПОЛЬЗОВАНИЯ  
ВМЕСТЕ С ГРУЗОПОДЪЕМНЫМ  
СТРОПОМ АТ 300

## ПАРАМЕТРЫ

Лямки:	полиэстер 45 мм
Пряжки:	оцинкованная сталь
Нити:	полиэстер

## КОЛИЧЕСТВО ТОЧЕК КРЕПЛЕНИЯ



РАЗМЕР	ВЕС
M - XL	1050 г
XXL	1200 г

## ЗАДНЯЯ ТОЧКА КРЕПЛЕНИЯ



EN 361

Спинная крепежная пряжка

## ПЕРЕДНЯЯ ТОЧКА КРЕПЛЕНИЯ



EN 361

Передняя точка крепления

# P 42 HV

Страховочная привязь светоотражающая

НОВИНКА

EN 361, EN 358

номер категории: AB 142 09



САМОФИКСИРУЮЩАЯ ПРЯЖКА

ПРЯЖКА ЗАЩЕЛКИВАЮЩЕ-РЕГУЛИРУЮЩАЯ

РЕГУЛИРУЕМЫЕ НОЖНЫЕ ЛЯМКИ

## ДЕТАЛЬНЫЕ ХАРАКТЕРИСТИКИ



ПОДХОДИТ ДЛЯ ИСПОЛЬЗОВАНИЯ ВМЕСТЕ С ГРУЗОПОДЪЕМНЫМ СТРОПОМ AT 300

## ПАРАМЕТРЫ

Лямки: полиэстер 45 мм

Пряжки: оцинкованная сталь

Нити: полиэстер

## КОЛИЧЕСТВО ТОЧЕК КРЕПЛЕНИЯ

1

спина



EN 361

2

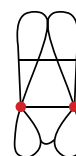
грудь



2X EN 361

3

пояс



EN 358

РАЗМЕР

ВЕС

M - XL 1530 г

XXL 1750 г

## ЗАДНЯЯ ТОЧКА КРЕПЛЕНИЯ



EN 361

Спинная крепежная пряжка

## ПЕРЕДНЯЯ ТОЧКА КРЕПЛЕНИЯ



EN 361

Передняя точка крепления

## ПОЯС



EN 358

Пояс с боковыми кольцами для позиционирования



# P 87R HV

Страховочная привязь светоотражающая

НОВИНКА

EN 361, EN 358, EN 1497

номер категории: AV 187 09

CE



АВТОМАТИЧЕСКАЯ САМОФИКСИРУЮЩАЯСЯ ПРЯЖКА

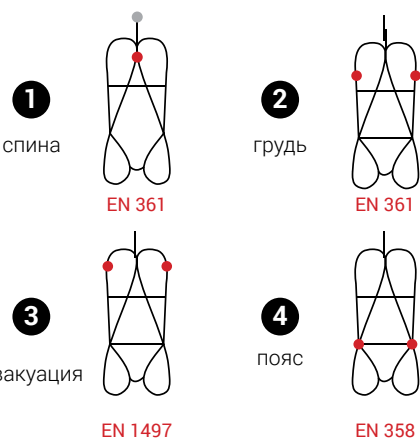
## ДЕТАЛЬНЫЕ ХАРАКТЕРИСТИКИ

**AT 300** ПОДХОДИТ ДЛЯ ИСПОЛЬЗОВАНИЯ ВМЕСТЕ С ГРУЗОПОДЪЕМНЫМ СТРОПОМ AT 300

## ПАРАМЕТРЫ

Лямки:	полиэстер 45 мм
Пряжки:	автоматические алюминиевые оцинкованная сталь
Нити:	полиэстер

## КОЛИЧЕСТВО ТОЧЕК КРЕПЛЕНИЯ



РАЗМЕР	ВЕС
M - XL	2540 г
XXL	2750 г

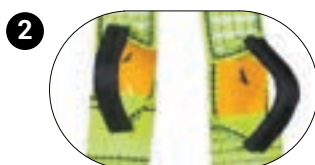
### ЗАДНЯЯ ТОЧКА КРЕПЛЕНИЯ



**EN 361**

Спинная крепежная пряжка

### ПЕРЕДНЯЯ ТОЧКА КРЕПЛЕНИЯ



**EN 361**

Передняя точка крепления

### ЭВАКУАЦЯ



**EN 1497**

Спасательная точка крепления

### ПОЯС



**EN 358**

Пояс с боковыми кольцами для позиционирования

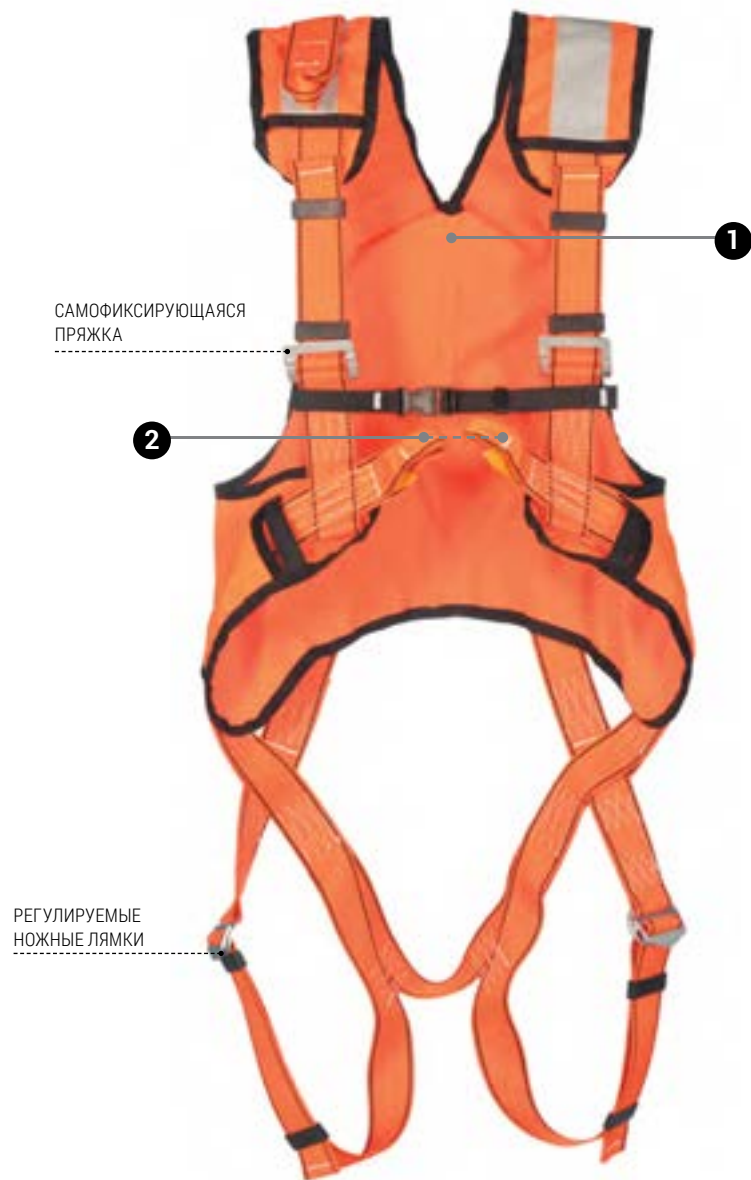


# P 30HV+

Страховочная привязь

EN 361

номер категории: AV 130 04



## ПАРАМЕТРЫ

Лямки:	полиэстер 45 мм
Пряжки:	оцинкованная сталь
Нити:	полиэстер

## КОЛИЧЕСТВО ТОЧЕК КРЕПЛЕНИЯ



РАЗМЕР	ВЕС
M - XL	1000 г
XXL	1060 г

## ЗАДНЯЯ ТОЧКА КРЕПЛЕНИЯ



EN 361

Спинная крепежная пряжка

## ПЕРЕДНЯЯ ТОЧКА КРЕПЛЕНИЯ



EN 361

Передняя точка крепления

# P 50HV+

Страховочная привязь

EN 361, EN 358

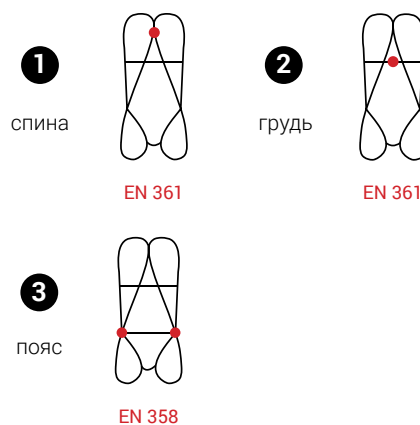
номер категории: AV 150 04



## ПАРАМЕТРЫ

Лямки:	полиэстер 45 мм
Пряжки:	оцинкованная сталь
Нити:	полиэстер

## КОЛИЧЕСТВО ТОЧЕК КРЕПЛЕНИЯ



РАЗМЕР	ВЕС
M - XL	1460 г
XXL	1600 г

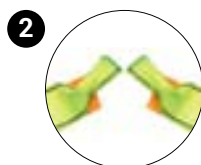
### ЗАДНЯЯ ТОЧКА КРЕПЛЕНИЯ



EN 361

Спинная крепежная пряжка

### ПЕРЕДНЯЯ ТОЧКА КРЕПЛЕНИЯ



EN 361

Передняя точка крепления

### ПОЯС



EN 358

Пояс с боковыми кольцами для позиционирования



### ДЕТАЛЬНЫЕ ХАРАКТЕРИСТИКИ



РЕКОМЕНДУЕТСЯ  
ДЛЯ РАБОТЫ  
ВО ВЗРЫВООПАСНОЙ ЗОНЕ

### ПАРАМЕТРЫ

Материал: ткань светящаяся: 85% полиэстер, 15% хлопок  
остальные ткани: 65% полиэстер, 35% хлопок

Вес: 350 г

Комбинезон соединен с охранной привязью. Выполнен из качественной двухслойной хлопковой и полиэстровой ткани фирмы KLOPMAN. Внутри к комбинезону пришта страховочная привязь с выведенной наружу спинной крепежной пряжкой.

**ПОД ЗАКАЗ ДОСТУПНЫ РАЗНЫЕ ТКАНИ И ЦВЕТА.  
КОМБИНЕЗОН ДОСТУПЕН ТАКЖЕ В ВЕРСИИ  
СВЕТООТРАЖАЮЩЕЙ.**

#### ДОСТУПНЫЕ ЦВЕТА

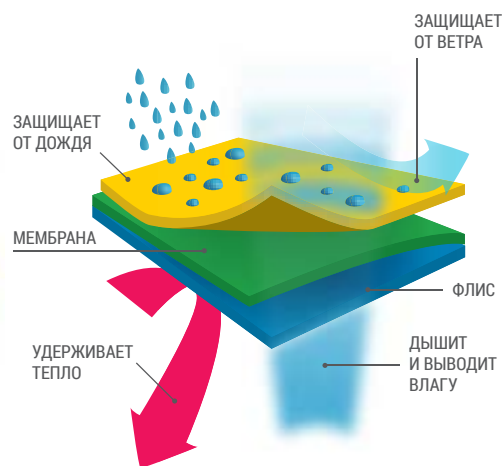
- Светящийся оранжевый
- Пепельный

EN361

номер категории: **KB 040**



### 3 СЛОЯ ЗАЩИТЫ



#### ПАРАМЕТРЫ

Материал:	97% полиэстер, 3% эластан
Вес:	350 г

#### РАЗМЕРЫ

РАЗМЕР	РОСТ	ОБХВАТ ГРУДИ
M	176-179 см	83-94 см
L	179-182 см	95-102 см
XL	182-185 см	103-112 см

Куртка типа softshell оснащена страховочной привязью Р11 или Р11С (автоматические пряжки).

Привязи легко вынимаются. Куртка выполнена из ткани с плотным плетением, благодаря чему надежно защищает от ветра. Также использованная технология обеспечивает сохранение тепла и вывод влаги. Благодаря этим особенностям куртка является оптимальной защитой во время повышенной активности. Куртка застегивается на молнию и имеет защиту подбородка. Также куртка снабжена двумя карманами по бокам и одним грудным. Манжеты регулируются с помощью липучек.



✓ **ТКАНЬ ТИПА  
SOFTSHELL**  
с дышащей мембраной

✓ **СКРЫТЫЕ  
ПРИВЯЗИ**



# KB 041, KB 042

Куртка SOFTSHELL  
с охранными привязями P 11 / P 11C

EN361

номер категории: KB 041, KB 042



## ПАРАМЕТРЫ

Материал: 97% полиэстер, 3% эластан  
Вес: 350 г

## РАЗМЕРЫ

РАЗМЕР	РОСТ	ОБХВАТ ГРУДИ
M	176-179 см	83-94 см
L	179-182 см	95-102 см
XL	182-185 см	103-112 см

Куртка типа softshell оснащена страховочной привязью P11 или P11C (автоматические пряжки).

Привязи легко вынимаются. Куртка выполнена из ткани с плотным плетением, благодаря чему надежно защищает от ветра. Также использованная технология обеспечивает сохранение тепла и вывод влаги. Благодаря этим особенностям куртка является оптимальной защитой во время повышенной активности. Куртка застегивается на молнию и имеет защиту подбородка. Также куртка снабжена двумя карманами по бокам и одним грудным. Манжеты регулируются с помощью липучек.

EN 361

номер категории: AB 104 01

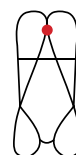


### ПАРАМЕТРЫ

Лямки:	полиэстер 45 мм
Пряжки:	оцинкованная сталь
Нити:	полиэстер

### КОЛИЧЕСТВО ТОЧЕК КРЕПЛЕНИЯ

**1**  
спина



EN 361

**2**  
грудь



EN 361

### ДОСТУПНЫЕ ЦВЕТА

	Светящийся желто-зеленый
	Светящийся оранжевый

### ЗАДНЯЯ ТОЧКА КРЕПЛЕНИЯ



EN 361

Спинная крепёжная пряжка

### ПЕРЕДНИЕ ТОЧКИ КРЕПЛЕНИЯ



EN 361

Передняя точка крепления

# VS 010

## Жилет охранный со светоотражающими лентами



номер категории: VS 010



### ПАРАМЕТРЫ

Материал:	85% полиэстер, 15% хлопок
Вес:	0,6 кг
Размер:	обхват талии 80-110 см
Соответствие:	P-01, P-01S, P-02, P-02S, P-10, P-20, P-30, P-30N, P-50, P-51E, P-60, P-61, P-61E
Ширина светоотражающих лент:	40 мм / 30 мм

### ДОСТУПНЫЕ ЦВЕТА

	Светящийся желто-зеленый
	Светящийся оранжевый

# VS 011

## Жилет охранный со светоотражающими лентами

номер категории: VS 011



### ДЕТАЛЬНЫЕ ХАРАКТЕРИСТИКИ



РЕКОМЕНДУЕТСЯ  
ДЛЯ РАБОТЫ  
ВО ВЗРЫВООПАСНОЙ ЗОНЕ

### ПАРАМЕТРЫ

Материал:	100% полиэстер
Вес:	0,3 кг
Размер:	обхват талии 100-130 см
Ширина светоотражающих лент:	30 мм

### ДОСТУПНЫЕ ЦВЕТА

	Светящийся желто-зеленый
	Светящийся оранжевый
	Красный
	Зеленый
	Синий
	Черный



# VS 012

## Жилет охранный со светоотражающими лентами

номер категории: VS 012



### ПАРАМЕТРЫ

Материал:	100% полиэстер
Вес:	0,3 кг
Размер:	L-XL
Ширина светоотражающих лент:	50 мм

### ДОСТУПНЫЕ ЦВЕТА

	Светящийся оранжевый
	Светящийся желто-зеленый
	Красный
	Зеленый
	Синий
	Черный

# VS 020

## Жилет для охранных привязей

номер категории: VS 020



### ПАРАМЕТРЫ

Материал:	65% полиэстер, 35% хлопок
Вес:	0,62 кг
Размер:	L-XL
Соответствие:	P-01, P-01S, P-02, P-02S, P-10, P-20, P-30, P-40, P-50, P-51E, P-60, P-61, P-61E

### ДОСТУПНЫЕ ЦВЕТА

	Светящийся желто-зеленый
	Светящийся оранжевый
	Красный
	Зеленый
	Синий
	Черный

# VS 030

## Жилет для охранных привязей

номер категории: VS 030



### ПАРАМЕТРЫ

Материал:	65% полиэстер, 35% хлопок
Вес:	0,6 кг
Размер:	L-XL
Соответствие:	P-01, P-01S, P-02, P-02S, P-10, P-20, P-30, P-30N, P-50, P-51E, P-60, P-61, P-61E

### ДОСТУПНЫЕ ЦВЕТА

Светящийся оранжевый

Светящийся желто-зеленый

Красный

Зеленый

Синий

Черный

# VS 031

## Жилет для охранных привязей

номер категории: VS 031



### ПАРАМЕТРЫ

Материал:	65% полиэстер, 35% хлопок
Вес:	0,6 кг
Размер:	L-XL
Соответствие:	P-01, P-01S, P-02, P-02S, P-10, P-20, P-30, P-30N, P-50, P-51E, P-60, P-61, P-61E

### ДОСТУПНЫЕ ЦВЕТА

Светящийся оранжевый

Светящийся желто-зеленый

Красный

Зеленый

Синий

Черный

# VS 032

Жилет для охранных привязей

EN 471

номер категории: VS 032



## ПАРАМЕТРЫ

Материал:	85% полиэстер, 15% хлопок
Вес:	0,6 кг
Размер:	L-XL
Соответствие:	P-01, P-01S, P-02, P-02S, P-10, P-20, P-30, P-30N, P-50, P-51E, P-60, P-61, P-61E

## ДЕТАЛЬНЫЕ ХАРАКТЕРИСТИКИ



РЕКОМЕНДУЕТСЯ  
ДЛЯ РАБОТЫ  
ВО ВЗРЫВООПАСНОЙ ЗОНЕ

### ДОСТУПНЫЕ ЦВЕТА

	Светящийся оранжевый
	Светящийся желто-зеленый
	Красный
	Зеленый
	Синий
	Черный

# VS 041

Жилет для охранных привязей

номер категории: VS 041



## ПАРАМЕТРЫ

Материал:	65% полиэстер, 35% хлопок
Вес:	0,62 кг
Размер:	L-XL
Соответствие:	P-01, P-01S, P-02, P-02S, P-10, P-20, P-30, P-40, P-50, P-51E, P-60, P-61, P-61E

### ДОСТУПНЫЕ ЦВЕТА

	Светящийся оранжевый
	Светящийся желто-зеленый
	Красный
	Зеленый
	Синий
	Черный

# VS 042

## Жилет для охранных привязей



номер категории: VS 042



### ПАРАМЕТРЫ

Материал:	85% полиэстер, 15% хлопок
Вес:	0,34 кг
Размер:	L-XL
Соответствие:	P-01, P-01S, P-03, P-10, P-30, P-30N

### ДОСТУПНЫЕ ЦВЕТА

	Светящийся желто-зеленый
	Светящийся оранжевый



# VS 050

## Жилет для охранных привязей

номер категории: VS 050

CE



### ПАРАМЕТРЫ

Материал:	85% полиэстер, 15% хлопок
Вес:	0,6 кг
Размер:	L-XL
Ширина светоотражающих лент:	40 мм
Соответствие:	P-01, P-01S, P-01B, P-10, P-30, P-30N

### ДОСТУПНЫЕ ЦВЕТА

	Светящийся оранжевый
	Светящийся желто-зеленый

# VS 051

## Жилет для охранных привязей



номер категории: VS 051



### ПАРАМЕТРЫ

Материал:	85% полиэстер, 15% хлопок
Вес:	0,6 кг
Размер:	L-XL
Соответствие:	P-01, P-01S, P-01B, P-10, P-30, P-30N
Ширина светоотражающих лент:	40 мм

### ДОСТУПНЫЕ ЦВЕТА

	Светящийся желто-зеленый
	Светящийся оранжевый

# VS 070

Жилет для охранных привязей

номер категории: VS 070



Материал соответствует нормам: EN 532, EN 367, EN 366, EN 373 - сопротивление брызгам раскаленного металла - алюминий (780°C), железо (1400°C).

## ДЕТАЛЬНЫЕ ХАРАКТЕРИСТИКИ



РЕКОМЕНДУЕТСЯ  
ДЛЯ РАБОТЫ  
ВО ВЗРЫВООПАСНОЙ ЗОНЕ



СОПРОТИВЛЕНИЕ  
ПЛАМЕНИ

## ПАРАМЕТРЫ

Материал:	65% полиэстер, 35% хлопок
Вес:	0,6 кг
Размер:	L-XL
Соответствие:	P-01, P-01S, P-02, P-02S, P-10, P-20, P-50, P-60, P-61

## ДОСТУПНЫЕ ЦВЕТА

	Светящийся оранжевый
	Серый

# VS 080

## Жилет для охранных привязей

номер категории: VS 080



### ПАРАМЕТРЫ

Материал:	85% полиэстер, 15% хлопок
Вес:	0,7 кг
Размер:	L-XL
Соответствие:	P-01, P-01S, P-10, P-30, P-30N, P-40

### ДОСТУПНЫЕ ЦВЕТА

	Светящийся желто-зеленый
	Светящийся оранжевый
	Красный
	Зеленый
	Синий
	Черный

# VS 200

Жилет охранный со светоотражающими лентами

EN 340, EN 531, EN 1149-5

номер категории: VS 200

CE



## ДЕТАЛЬНЫЕ ХАРАКТЕРИСТИКИ



РЕКОМЕНДУЕТСЯ  
ДЛЯ РАБОТЫ  
ВО ВЗРЫВООПАСНОЙ ЗОНЕ

Жилет сигнальный, негорючий, антиэлектростатический VS 200. Выпронен из акриловой ткани (XISPAL 827 RSHV ANTIESTATICO)

цвета светящийся желто-зеленый. Жилет имеет светоотражающие негорючие ленты шириной 50 мм (RETROLUX FLR 600). Застегивается четырьмя скрытыми парами кнопок.

Низ жилета подвернут и прострочен. На уровне пояса и через плечи нашиты светоотражающие ленты.

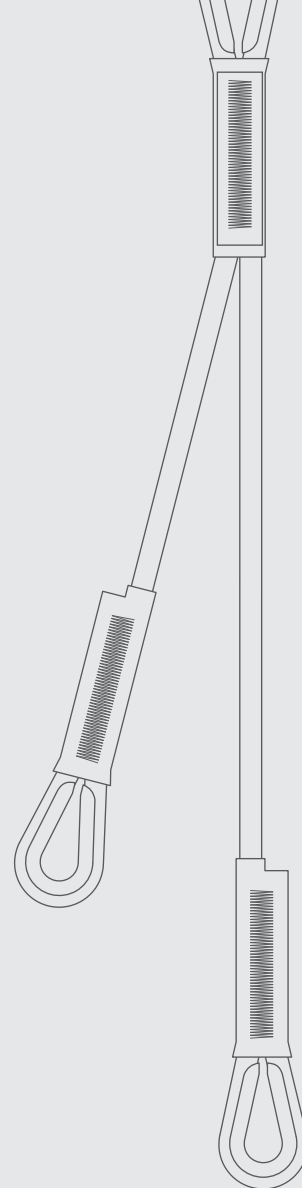
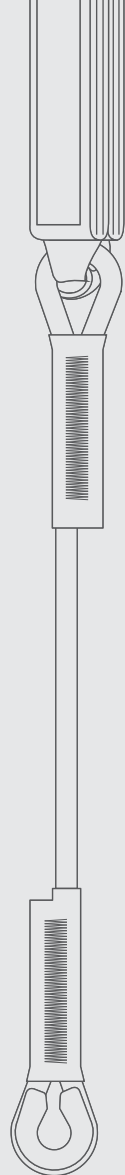
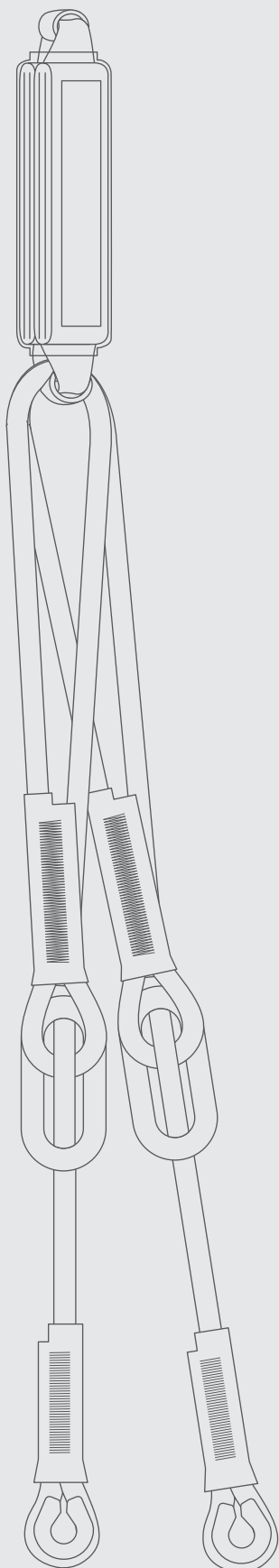
**Жилет имеет сертификат типа WE**

## ПАРАМЕТРЫ

Размер: L-XL

Светящийся желто-зеленый





# АМОРТИЗАТОРЫ И СТРОПЫ

AW 170 - амортизаторы со стропами	3 - 2
ABM - амортизаторы со стропами	3 - 9
ABM SCF - амортизаторы с стропами для работы на лесах	3 - 29
Стропы	3 - 35

# AW170/LB100

Амортизатор с регулируемым стропом

НОВИНКА

EN 355

номер категории: AW170/LB100

CE



## ПАРАМЕТРЫ

### СТРОП

Материал:	полиэстер
Выполнение:	тросовый строп с оплеткой
Диаметр:	12 мм

### АМОРТИЗАТОР

Выполнение:	полиамидная лента
Размеры:	300 x 40 x 50 мм

## ДЕТАЛЬНЫЕ ХАРАКТЕРИСТИКИ



ПРОВЕРЕНО  
ДЛЯ МАКС. ВЕСА  
ПОЛЬЗОВАТЕЛЯ **140 кг**



РЕКОМЕНДУЕТСЯ  
ДЛЯ РАБОТЫ  
ВО ВЗРЫВООПАСНОЙ ЗОНЕ

## СТАНДАРТНАЯ КОНФИГУРАЦИЯ УСТРОЙСТВА

НОВЫЙ КАРАБИН AZ 029

1	2	ДЛИНА	1	2	ДЛИНА	
		номер категории: <b>AW170/LB100/2AZ011</b> амортизатор AW 170 со стропом LB 100 с карабинами 2xAZ 011 (оцинкованная сталь, раскрытие 18 мм)	2 м		номер категории: <b>AW170/LB100/AZ002/AZ029</b> амортизатор AW 170 со стропом LB 100 с карабинами AZ 002 (оцинкованная сталь, раскрытие 18 мм) AZ 029 (оцинкованная сталь, пластмасса, раскрытие 50 мм)	2 м
		номер категории: <b>AW170/LB100/2AZ002</b> амортизатор AW 170 со стропом LB 100 с карабинами 2xAZ 002 (оцинкованная сталь, раскрытие 18 мм)	2 м		номер категории: <b>AW170/LB100/AZ003/AZ029</b> амортизатор AW 170 со стропом LB 100 с карабинами AZ 003 (алюминий, раскрытие 20 мм) AZ 029 (оцинкованная сталь, пластмасса, раскрытие 50 мм)	2 м
		номер категории: <b>AW170/LB100/2AZ003</b> амортизатор AW 170 со стропом LB 100 с карабинами 2xAZ 003 (алюминий, раскрытие 20 мм)	2 м		номер категории: <b>AW170/LB100</b> амортизатор AW 170 со стропом LB 100 <b>БЕЗ КАРАБИНОВ</b>	1,8 м

ИНЫЕ КОНФИГУРАЦИИ УСТРОЙСТВА ДОСТУПНЫ ПОД ЗАКАЗ

# AW170/LB101

Амортизатор с стропом

НОВИНКА

EN 355

номер категории: AW170/LB101



## ПАРАМЕТРЫ

### СТРОП

Материал: **полиэстер**  
 Выполнение: **тросовый строп с оплеткой**  
 Диаметр: **10,5 мм**

### АМОТИЗАТОР

Выполнение: **полиамидная лента**  
 Размеры: **300 x 40 x 50 мм**

## ДЕТАЛЬНЫЕ ХАРАКТЕРИСТИКИ



ПРОВЕРЕНО  
 ДЛЯ МАКС. ВЕСА  
 ПОЛЬЗОВАТЕЛЯ **140 кг**



РЕКОМЕНДУЕТСЯ  
 ДЛЯ РАБОТЫ  
 ВО ВЗРЫВООПАСНОЙ ЗОНЕ

## СТАНДАРТНАЯ КОНФИГУРАЦИЯ УСТРОЙСТВА

🔗 НОВЫЙ КАРАБИН AZ 029

1	2	ДЛИНА	1	2	ДЛИНА
		номер категории: <b>AW170/LB101/2AZ011</b> амортизатор AW 170 со стропом LB 101 с карабинами 2xAZ 011 (оцинкованная сталь, раскрытие 18 мм)			номер категории: <b>AW170/LB101/AZ002/AZ029</b> амортизатор AW 170 со стропом LB 101 с карабинами AZ 002 (оцинкованная сталь, раскрытие 18 мм) AZ 029 (оцинкованная сталь, пластмасса, раскрытие 50 мм)
		номер категории: <b>AW170/LB101/2AZ002</b> амортизатор AW 170 со стропом LB 101 с карабинами 2xAZ 002 (оцинкованная сталь, раскрытие 18 мм)			номер категории: <b>AW170/LB101/AZ003/AZ029</b> амортизатор AW 170 со стропом LB 101 с карабинами AZ 003 (алюминий, раскрытие 20 мм) AZ 029 (оцинкованная сталь, пластмасса, раскрытие 50 мм)
		номер категории: <b>AW170/LB101/2AZ003</b> амортизатор AW 170 со стропом LB 101 с карабинами 2xAZ 003 (алюминий, раскрытие 20 мм)			номер категории: <b>AW170/LB101</b> амортизатор AW 170 со стропом LB 101 <b>БЕЗ КАРАБИНОВ</b>
		2 м			2 м
		2 м			2 м
		2 м			1,8 м

ИНЫЕ КОНФИГУРАЦИИ УСТРОЙСТВА ДОСТУПНЫ ПОД ЗАКАЗ

# AW170/LB102

Амортизатор с двойным стропом

НОВИНКА

EN 355

номер категории: AW170/LB102



## ПАРАМЕТРЫ

### СТРОП

Материал:	полиэстер
Выполнение:	тросовый строп с оплеткой
Диаметр:	10,5 мм

### АМОРТИЗАТОР

Выполнение:	полиамидная лента
Размеры:	300 x 40 x 50 мм

## ДЕТАЛЬНЫЕ ХАРАКТЕРИСТИКИ



РЕКОМЕНДУЕТСЯ  
ДЛЯ РАБОТЫ  
ВО ВЗРЫВООПАСНОЙ ЗОНЕ



ПРОВЕРЕНО  
ДЛЯ МАКС. ВЕСА  
ПОЛЬЗОВАТЕЛЯ **140 кг**

## СТАНДАРТНАЯ КОНФИГУРАЦИЯ УСТРОЙСТВА

НОВЫЙ КАРАБИН AZ 029

1	2	3	ДЛИНА
номер категории: <b>AW170/LB102/3AZ011</b> амортизатор AW 170 с двойным стропом LB 102 с карабинами 3 x AZ 011 (оцинкованная сталь, раскрытие 18 мм)			2 м
номер категории: <b>AW170/LB102/AZ002/2AZ029</b> амортизатор AW 170 с двойным стропом LB 102 с карабинами AZ 002 (оцинкованная сталь, раскрытие 18 мм) 2x AZ 029 (оцинкованная сталь, пластмасса, раскрытие 50 мм)			2 м
номер категории: <b>AW170/LB102/AZ003/2AZ029</b> амортизатор AW 170 с двойным стропом LB 102 с карабинами AZ 003 (алюминий, раскрытие 20 мм) 2x AZ 029 (оцинкованная сталь, пластмасса, раскрытие 50 мм)			2 м
номер категории: <b>AW170/LB102/AZ002/2AZ025</b> амортизатор AW 170 с двойным стропом LB 102 с карабинами AZ 002 (оцинкованная сталь, раскрытие 18 мм) 2x AZ 025 (оцинкованная сталь, раскрытие 83 мм)			2 м
номер категории: <b>AW170/LB102/AZ003/2AZ024</b> амортизатор AW 170 с двойным стропом LB 102 с карабинами AZ 003 (алюминий, раскрытие 20 мм) 2x AZ 024 (алюминий, раскрытие 100 мм)			2 м
номер категории: <b>AW170/LB102</b> амортизатор AW 170 с двойным стропом LB 102 <b>БЕЗ КАРАБИНОВ</b>			1,8 м

ИНЫЕ КОНФИГУРАЦИИ УСТРОЙСТВА ДОСТУПНЫ ПОД ЗАКАЗ



# AW170/LE111

Амортизатор с эластичным стропом

НОВИНКА

EN 355

номер категории: AW170/LE111



петля для карабина



ПРЕЗЕНТАЦИЯ ПРОДУКТА

[protekt.co/aw170le111](http://protekt.co/aw170le111)



лента эластичная 100% полиэстер

амортизатор AW170

петля для карабина

## ПАРАМЕТРЫ

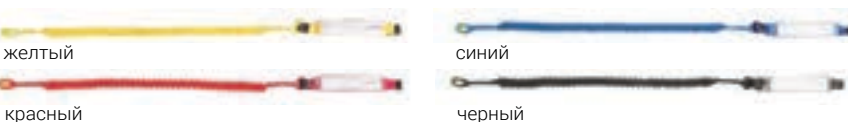
СТРОП		АМОРТИЗАТОР	
Материал:	полиэстер	Выполнение:	полиамидная лента
Выполнение:	полиэстровая лента	Размеры:	300 x 40 x 50 мм
Ширина:	28 мм		

## ДЕТАЛЬНЫЕ ХАРАКТЕРИСТИКИ



ПРОВЕРЕНО  
ДЛЯ МАКС. ВЕСА  
ПОЛЬЗОВАТЕЛЯ **140 кг**

## ДОСТУПНЫЕ ЦВЕТА



## СТАНДАРТНАЯ КОНФИГУРАЦИЯ УСТРОЙСТВА

НОВЫЙ КАРАБИН AZ 029

1	2	номер категории:	ДЛИНА
		AW170/LE111/2AZ011 амортизатор AW 170 с эластичным стропом LE 111 с карабинами 2 x AZ 011 (оцинкованная сталь, раскрытие 18 мм)	2 м
		AW170/LE111/2AZ002 амортизатор AW 170 с эластичным стропом LE 111 с карабинами 2xAZ 002 (оцинкованная сталь, раскрытие 18 мм)	2 м
		AW170/LE111/2AZ003 амортизатор AW 170 с эластичным стропом LE 111 с карабинами 2xAZ 003 (алюминий, раскрытие 20 мм)	2 м
		AW170/LE111/AZ002/AZ029 амортизатор AW 170 с эластичным стропом LE 111 с карабинами AZ 002 (оцинкованная сталь, раскрытие 18 мм) AZ 029 (оцинкованная сталь, пластмасса, раскрытие 50 мм)	2 м
		AW170/LE111/AZ003/AZ029 амортизатор AW 170 с эластичным стропом LE 111 с карабинами AZ 003 (алюминий, раскрытие 20 мм) AZ 029 (оцинкованная сталь, пластмасса, раскрытие 50 мм)	2 м
		AW170/LE111 амортизатор AW 170 с эластичным стропом LE 111 <b>БЕЗ КАРАБИНОВ</b>	1,8 м

ИНЫЕ КОНФИГУРАЦИИ УСТРОЙСТВА ДОСТУПНЫ ПОД ЗАКАЗ

# AW170/2LE111

Амортизатор с двойным эластичным стропом

НОВИНКА

EN 355

номер категории: AW170/2LE111

CE



петля для карабина

лента эластичная 100% полиэстер



ПРЕЗЕНТАЦИЯ ПРОДУКТА

[protekt.co/aw1702le111](http://protekt.co/aw1702le111)



амортизатор AW170

петля для карабина

## ПАРАМЕТРЫ

СТРОП		АМОТИЗАТОР	
Материал:	полиэстер	Выполнение:	полиамидная лента
Выполнение:	полиэстровая лента	Размеры:	300 x 40 x 50 мм
Диаметр:	28 мм		

## ДЕТАЛЬНЫЕ ХАРАКТЕРИСТИКИ

ПРОВЕРЕНО ДЛЯ МАКС. ВЕСА ПОЛЬЗОВАТЕЛЯ **140 кг**

## ДОСТУПНЫЕ ЦВЕТА



## СТАНДАРТНАЯ КОНФИГУРАЦИЯ УСТРОЙСТВА

НОВЫЙ КАРАБИН AZ 029

1	2	3	ДЛИНА	
			номер категории: <b>AW170/2LE111/3AZ011</b> амортизатор AW 170 с двойным эластичным стропом 2 LE 111 с карабинами 3 x AZ 011 (оцинкованная сталь, раскрытие 18 мм)	2 м
			номер категории: <b>AW170/2LE111/AZ002/2AZ029</b> амортизатор AW 170 с двойным эластичным стропом 2 LE 111 с карабинами AZ 002 (оцинкованная сталь, раскрытие 18 мм) 2x AZ 029 (оцинкованная сталь, пластмасса, раскрытие 50 мм)	2 м
			номер категории: <b>AW170/2LE111/AZ003/2AZ029</b> амортизатор AW 170 с двойным эластичным стропом 2 LE 111 с карабинами AZ 003 (алюминий, раскрытие 20 мм) 2x AZ 029 (оцинкованная сталь, пластмасса, раскрытие 50 мм)	2 м
			номер категории: <b>AW170/2LE111/AZ002/2AZ025</b> амортизатор AW 170 с двойным эластичным стропом 2 LE 111 с карабинами AZ 002 (оцинкованная сталь, раскрытие 18 мм) 2 x AZ 025 (оцинкованная сталь, раскрытие 83 мм)	2 м
			номер категории: <b>AW170/2LE111/AZ003/2AZ024</b> амортизатор AW 170 с двойным эластичным стропом 2 LE 111 с карабинами AZ 003 (алюминий, раскрытие 20 мм) 2 x AZ 024 (алюминий, раскрытие 100 мм)	2 м
			номер категории: <b>AW170/2LE111</b> амортизатор AW 170 с двойным эластичным стропом 2 LE 111 <b>БЕЗ КАРАБИНОВ</b>	1,8 м

ИНЫЕ КОНФИГУРАЦИИ УСТРОЙСТВА ДОСТУПНЫ ПОД ЗАКАЗ



## ПАРАМЕТРЫ

СТРОП		АМОРТИЗАТОР	
Материал:	арамид	Выполнение:	полиамидная лента
Выполнение:	арамидная лента	Размеры:	300 x 40 x 50 мм
Ширина:	28 мм		

## ДЕТАЛЬНЫЕ ХАРАКТЕРИСТИКИ



ПРОВЕРЕНО  
Для МАКС. ВЕСА  
ПОЛЬЗОВАТЕЛЯ **140 кг**



СОПРОТИВЛЕНИЕ  
ПЛАМЕНИ

## СТАНДАРТНАЯ КОНФИГУРАЦИЯ УСТРОЙСТВА

НОВЫЙ КАРАБИН AZ 029

1	2	ДЛИНА
		номер категории: <b>AW170/LE211FLR/2AZ011</b> амортизатор AW 170 с эластичным стропом LE 211 FLR с карабинами 2 x AZ 011 (оцинкованная сталь, раскрытие 18 мм) <b>2 м</b>
		номер категории: <b>AW170/LE211FLR/2AZ002</b> амортизатор AW 170 с эластичным стропом LE 211 FLR с карабинами 2 x AZ 002 (оцинкованная сталь, раскрытие 18 мм) <b>2 м</b>
		номер категории: <b>AW170/LE211FLR/2AZ003</b> амортизатор AW 170 с эластичным стропом LE 211 FLR с карабинами 2 x AZ 003 (алюминий, раскрытие 20 мм) <b>2 м</b>
		номер категории: <b>AW170/LE211FLR/AZ002/AZ029</b> амортизатор AW 170 с эластичным стропом LE 211 FLR с карабинами AZ 002 (оцинкованная сталь, раскрытие 18 мм) AZ 029 (оцинкованная сталь, пластмасса, раскрытие 50 мм) <b>2 м</b>
		номер категории: <b>AW170/LE211FLR/AZ003/AZ029</b> амортизатор AW 170 с эластичным стропом LE 211 FLR с карабинами AZ 003 (алюминий, раскрытие 20 мм) AZ 029 (оцинкованная сталь, пластмасса, раскрытие 50 мм) <b>2 м</b>
		номер категории: <b>AW170/LE211FLR</b> амортизатор AW 170 с эластичным стропом LE 211 FLR <b>БЕЗ КАРАБИНОВ</b> <b>1,8 м</b>

ИНЫЕ КОНФИГУРАЦИИ УСТРОЙСТВА ДОСТУПНЫ ПОД ЗАКАЗ

# AW170/2LE211 FLR

Амортизатор с эластичным стропом,  
устойчивым к воздействию горячих веществ

**НОВИНКА**

номер категории: **AW170/2LE211FLR**



## ПАРАМЕТРЫ

СТРОП		АМОРТИЗАТОР	
Материал:	арамид	Выполнение:	полиамидная лента
Выполнение:	aramидная лента	Размеры:	300 x 40 x 50 мм
Диаметр:	28 мм		

## ДЕТАЛЬНЫЕ ХАРАКТЕРИСТИКИ



ПРОВЕРЕНО  
ДЛЯ МАКС. ВЕСА  
ПОЛЬЗОВАТЕЛЯ **140 кг**



СОПРОТИВЛЕНИЕ  
ПЛАМЕНИ

## СТАНДАРТНАЯ КОНФИГУРАЦИЯ УСТРОЙСТВА

**НОВЫЙ КАРАБИН AZ 029**



aramидная  
эластичная лента



амортизатор  
AW170

петля  
для карабина

1	2	3	ДЛИНА	
			номер категории: <b>AW170/2LE211FLR/3AZ011</b> амортизатор AW 170 с двойным эластичным стропом 2LE 211 FLR с карабинами 3x AZ 011 (оцинкованная сталь, раскрытие 18 мм)	2 м
			номер категории: <b>AW170/2LE211FLR/AZ002/2AZ029</b> амортизатор AW 170 с двойным эластичным стропом 2LE 211 FLR с карабинами AZ 002 (оцинкованная сталь, раскрытие 18 мм) 2x AZ 029 (оцинкованная сталь, пластмасса, раскрытие 50 мм)	2 м
			номер категории: <b>AW170/2LE211FLR/AZ003/2AZ029</b> амортизатор AW 170 с двойным эластичным стропом 2LE 211 FLR с карабинами AZ 003 (оцинкованная сталь, раскрытие 20 мм) 2x AZ 029 (оцинкованная сталь, пластмасса, раскрытие 50 мм)	2 м
			номер категории: <b>AW170/2LE211FLR/AZ002/2AZ025</b> амортизатор AW 170 с двойным эластичным стропом 2LE 211 FLR с карабинами AZ 002 (оцинкованная сталь, раскрытие 18 мм) 2x AZ 025 (оцинкованная сталь, раскрытие 83 мм)	2 м
			номер категории: <b>AW170/2LE211FLR/AZ003/2AZ024</b> амортизатор AW 170 с двойным эластичным стропом 2LE 211 FLR с карабинами AZ 003 (алюминий, раскрытие 20 мм) 2x AZ 024 (алюминий, раскрытие 100 мм)	2 м
			номер категории: <b>AW170/2LE211FLR</b> амортизатор AW 170 с двойным эластичным стропом 2LE 211 FLR <b>БЕЗ КАРАБИНОВ</b>	1,8 м

ИНЫЕ КОНФИГУРАЦИИ УСТРОЙСТВА ДОСТУПНЫ ПОД ЗАКАЗ



# ABM/LB100

## Амортизатор с регулируемым стропом

EN 355

номер категории: **BW200/LB100**



### ПАРАМЕТРЫ

#### СТРОП

Материал:	полиэстер
Выполнение:	тросовый строп с оплеткой
Диаметр:	12 мм

#### АМОРТИЗАТОР

Выполнение:	полиамидная лента
Размеры:	200 x 32 x 45 мм

### ДЕТАЛЬНЫЕ ХАРАКТЕРИСТИКИ



РЕКОМЕНДУЕТСЯ  
ДЛЯ РАБОТЫ  
ВО ВЗРЫВООПАСНОЙ ЗОНЕ



**VG11 11.074**  
для использования  
в горизонтали,  
когда может  
произойти падение  
за край



**R≥0,5 мм**  
для профилей  
с радиусом  
r≥0,5мм  
без острых углов

### СТАНДАРТНАЯ КОНФИГУРАЦИЯ УСТРОЙСТВА

НОВЫЙ КАРАБИН AZ 029

1	2		длина
		номер категории: <b>BW200/LB100/2AZ011</b> амортизатор с регулируемым стропом LB 100 с карабинами 2 x AZ 011 (оцинкованная сталь, раскрытие 18 мм)	2 м
		номер категории: <b>BW200/LB100/2AZ002</b> амортизатор ABM с регулируемым стропом LB 100 с карабинами 2 x AZ 002 (оцинкованная сталь, раскрытие 18 мм)	2 м
		номер категории: <b>BW200/LB100/2AZ003</b> амортизатор ABM с регулируемым стропом LB 100 с карабинами 2 x AZ 003 (алюминий, раскрытие 20 мм)	2 м
		номер категории: <b>BW200/LB100/AZ002/AZ029</b> амортизатор ABM с регулируемым стропом LB 100 с карабинами AZ 002 (оцинкованная сталь, раскрытие 18 мм) AZ 029 (оцинкованная сталь, пластмасса, раскрытие 50 мм)	2 м
		номер категории: <b>BW200/LB100/AZ003/AZ029</b> амортизатор ABM с регулируемым стропом LB 100 с карабинами AZ 003 (алюминий, раскрытие 20 мм) AZ 029 (оцинкованная сталь, пластмасса, раскрытие 50 мм)	2 м
		номер категории: <b>BW200/LB100</b> амортизатор ABM с регулируемым стропом LB 100 <b>БЕЗ КАРАБИНОВ</b>	1,8 м

ИНЫЕ КОНФИГУРАЦИИ УСТРОЙСТВА ДОСТУПНЫ ПОД ЗАКАЗ

# ABM/2LB100

Амортизатор с двойным регулируемым стропом

EN 355

номер категории: **BW200/2LB100**



## ПАРАМЕТРЫ

### СТРОП

Материал:	<b>полиэстер</b>
Выполнение:	<b>тросовый строп с оплеткой</b>
Диаметр:	<b>12 мм</b>

### АМОТИЗАТОР

Выполнение:	<b>полиамидная лента</b>
Размеры:	<b>200 x 32 x 45 мм</b>

## СТАНДАРТНАЯ КОНФИГУРАЦИЯ УСТРОЙСТВА

**НОВЫЙ КАРАБИН AZ 029**

## ДЕТАЛЬНЫЕ ХАРАКТЕРИСТИКИ



РЕКОМЕНДУЕТСЯ  
ДЛЯ РАБОТЫ  
ВО ВЗРЫВООПАСНОЙ ЗОНЕ



**VG11 11.074**  
для использования  
в горизонтали,  
когда может  
произойти падение  
за край



**R≥0,5 мм**  
для профилей  
с радиусом  
r≥0,5мм  
без острых углов



номер категории: **BW200/2LB100/3AZ011**  
амортизатор ABM с регулируемым стропом 2 LB 100  
с карабинами  
3 x AZ 011 (оцинкованная сталь, раскрытие 18 мм)

ДЛИНА

2 м



номер категории: **BW200/2LB100/AZ002/2AZ029**  
амортизатор ABM с регулируемым стропом 2 LB 100  
с карабинами  
AZ 002 (оцинкованная сталь, раскрытие 18 мм)  
2 x AZ 029 (оцинкованная сталь, пластмасса, раскрытие 50 мм)

2 м



номер категории: **BW200/2LB100/AZ003/2AZ029**  
амортизатор ABM с регулируемым стропом 2 LB 100  
с карабинами  
AZ 003 (алюминий, раскрытие 20 мм)  
2 x AZ 029 (оцинкованная сталь, пластмасса, раскрытие 50 мм)

2 м



номер категории: **BW200/2LB100/AZ002/2AZ025**  
амортизатор ABM с регулируемым стропом 2 LB 100  
с карабинами  
AZ 002 (оцинкованная сталь, раскрытие 18 мм)  
2 x AZ 025 (оцинкованная сталь, раскрытие 83 мм)

2 м



номер категории: **BW200/2LB100/AZ003/2AZ024**  
амортизатор ABM с регулируемым стропом 2 LB 100  
с карабинами  
AZ 003 (алюминий, раскрытие 20 мм)  
2 x AZ 024 (алюминий, раскрытие 100 мм)

2 м

номер категории: **BW200/2LB100**  
амортизатор ABM с регулируемым стропом 2 LB 100  
**БЕЗ КАРАБИНОВ**

1,8 м

ИНЫЕ КОНФИГУРАЦИИ УСТРОЙСТВА ДОСТУПНЫ ПОД ЗАКАЗ

# ABM/LB101

## Амортизатор с стропом

EN 355

номер категории: **BW200/LB101**



ПРОВЕРКА АМОРТИЗАТОРА  
В ЛАБОРАТОРИИ

[protekt.co/abmlb101lab](http://protekt.co/abmlb101lab)

### ПАРАМЕТРЫ

#### СТРОП

Материал:	<b>полиэстер</b>
Выполнение:	<b>тросовый строп с оплеткой</b>
Диаметр:	<b>10,5 мм</b>

#### АМОРТИЗАТОР

Выполнение:	<b>полиамидная лента</b>
Размеры:	<b>200 x 32 x 45 мм</b>

### ДЕТАЛЬНЫЕ ХАРАКТЕРИСТИКИ



РЕКОМЕНДУЕТСЯ  
ДЛЯ РАБОТЫ  
ВО ВЗРЫВООПАСНОЙ ЗОНЕ

### СТАНДАРТНАЯ КОНФИГУРАЦИЯ УСТРОЙСТВА

🔗 НОВЫЙ КАРАБИН AZ 029

1	2		ДЛИНА
		номер категории: <b>BW200/LB101/2AZ011</b> амортизатор ABM со стропом LB 101 с карабинами 2 x AZ 011 (оцинкованная сталь, раскрытие 18 мм)	<b>2 м</b>
		номер категории: <b>BW200/LB101/2AZ002</b> амортизатор ABM со стропом LB 101 с карабинами 2 x AZ 002 (оцинкованная сталь, раскрытие 18 мм)	<b>2 м</b>
		номер категории: <b>BW200/LB101/2AZ003</b> амортизатор ABM со стропом LB 101 с карабинами 2 x AZ 003 (алюминий, раскрытие 20 мм)	<b>2 м</b>
		номер категории: <b>BW200/LB101/AZ002/AZ029</b> амортизатор ABM со стропом LB 101 с карабинами AZ 002 (оцинкованная сталь, раскрытие 18 мм) AZ 029 (оцинкованная сталь, пластмасса, раскрытие 50 мм)	<b>2 м</b>
		номер категории: <b>BW200/LB101/AZ003/AZ029</b> амортизатор ABM со стропом LB 101 с карабинами AZ 003 (алюминий, раскрытие 20 мм) AZ 029 (оцинкованная сталь, пластмасса, раскрытие 50 мм)	<b>2 м</b>
		номер категории: <b>BW200/LB101</b> амортизатор ABM со стропом LB 101 <b>БЕЗ КАРАБИНОВ</b>	<b>1,8 м</b>

ИНЫЕ КОНФИГУРАЦИИ УСТРОЙСТВА ДОСТУПНЫ ПОД ЗАКАЗ

# ABM/LB102

Амортизатор с двойным стропом

EN 355

номер категории: BW200/LB102



## ПАРАМЕТРЫ

### СТРОП

Материал:	полиэстер
Выполнение:	тросовый строп с оплеткой
Диаметр:	10,5 мм

### АМОРТИЗАТОР

Выполнение:	полиамидная лента
Размеры:	200 x 32 x 45 мм

## ДЕТАЛЬНЫЕ ХАРАКТЕРИСТИКИ



РЕКОМЕНДУЕТСЯ  
ДЛЯ РАБОТЫ  
ВО ВЗРЫВООПАСНОЙ ЗОНЕ

## СТАНДАРТНАЯ КОНФИГУРАЦИЯ УСТРОЙСТВА

НОВЫЙ КАРАБИН AZ 029

1	2	3	ДЛИНА
			2 м
номер категории: <b>BW200/LB102/3AZ011</b> амортизатор ABM со стропом LB 102 с карабинами 3 x AZ 011 (оцинкованная сталь, раскрытие 18 мм)			
			2 м
номер категории: <b>BW200/LB102/AZ002/2AZ029</b> амортизатор ABM со стропом LB 102 с карабинами AZ 002 (оцинкованная сталь, раскрытие 18 мм) 2 x AZ 029 (оцинкованная сталь, пластмасса, раскрытие 50 мм)			
			2 м
номер категории: <b>BW200/LB102/AZ003/2AZ029</b> амортизатор ABM со стропом LB 102 с карабинами AZ 003 (алюминий, раскрытие 20 мм) 2 x AZ 029 (оцинкованная сталь, пластмасса, раскрытие 50 мм)			
			2 м
номер категории: <b>BW200/LB102/AZ002/2AZ025</b> амортизатор ABM со стропом LB 102 с карабинами AZ 002 (оцинкованная сталь, раскрытие 18 мм) 2 x AZ 025 (оцинкованная сталь, раскрытие 83 мм)			
			2 м
номер категории: <b>BW200/LB102/AZ003/2AZ024</b> амортизатор ABM со стропом LB 102 с карабинами AZ 003 (алюминий, раскрытие 20 мм) 2 x AZ 024 (алюминий, раскрытие 100 мм)			
номер категории: <b>BW200/LB102</b> амортизатор ABM со стропом LB 102 <b>БЕЗ КАРАБИНОВ</b>			1,8 м

ИНЫЕ КОНФИГУРАЦИИ УСТРОЙСТВА ДОСТУПНЫ ПОД ЗАКАЗ



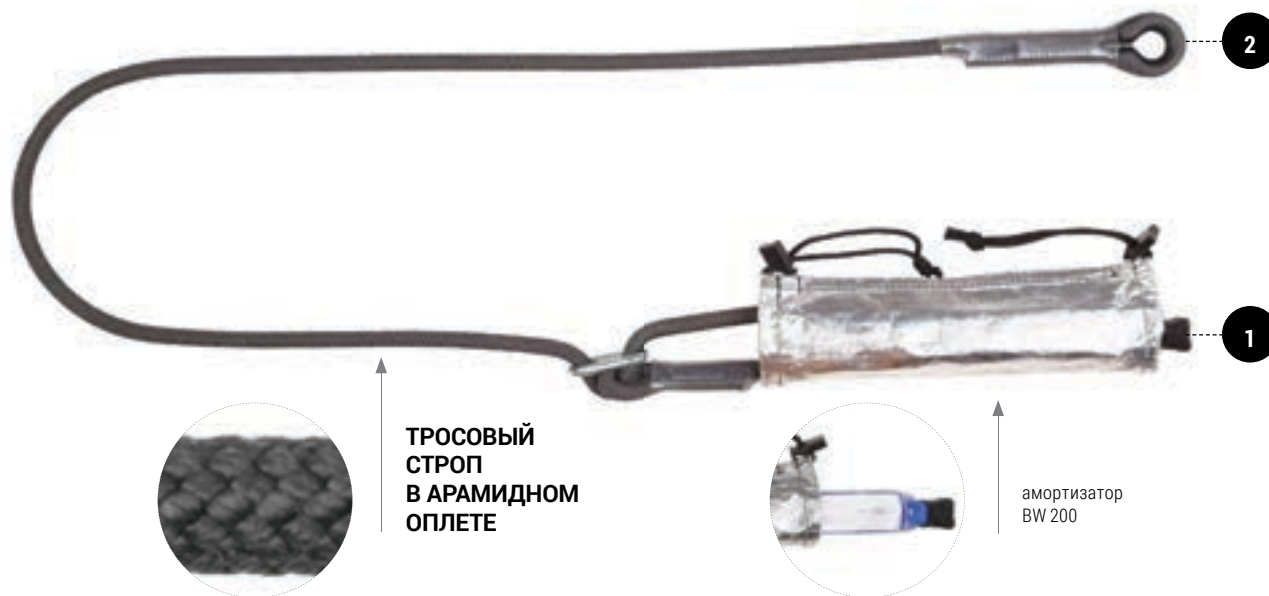
# ABM/LB200 FLR

Амортизатор с регулируемым стропом,  
устойчивым к воздействию горячих веществ

**НОВИНКА**

EN 355

номер категории: **BW200/LB200**



**ТРОСОВЫЙ  
СТРОП  
В АРАМИДНОМ  
ОПЛЕТЕ**

амортизатор  
BW 200

## ПАРАМЕТРЫ

### СТРОП

Материал: **арамид**

Выполнение: **тросовый строп  
в арамидном оплете**

Диаметр: **11,4 мм**

### АМОРТИЗАТОР

Выполнение: **полиамидная лента**

Размеры: **200 x 32 x 45 мм**

## ДЕТАЛЬНЫЕ ХАРАКТЕРИСТИКИ



СОПРОТИВЛЕНИЕ  
ПЛАМЕНИ

## СТАНДАРТНАЯ КОНФИГУРАЦИЯ УСТРОЙСТВА

НОВЫЙ КАРАБИН AZ 029

	1	2	ДЛИНА
	номер категории: <b>BW200/LB200FLR/2AZ011</b> амортизатор ABM со стропом LB 200 FLR с карабинами 2 x AZ 011 (оцинкованная сталь, раскрытие 18 мм)		2 м
	номер категории: <b>BW200/LB200FLR/2AZ002</b> амортизатор ABM со стропом LB 200 FLR с карабинами 2 x AZ 002 (оцинкованная сталь, раскрытие 18 мм)		2 м
	номер категории: <b>BW200/LB200FLR/2AZ003</b> амортизатор ABM со стропом LB 200 FLR с карабинами 2 x AZ 003 (алюминий, раскрытие 20 мм)		2 м
	номер категории: <b>BW200/LB200FLR/AZ002/AZ029</b> амортизатор ABM со стропом LB 200 FLR с карабинами AZ 002 (оцинкованная сталь, раскрытие 18 мм) AZ 029 (оцинкованная сталь, пластмасса, раскрытие 50 мм)		2 м
	номер категории: <b>BW200/LB200FLR/AZ003/AZ029</b> амортизатор ABM со стропом LB 200 FLR с карабинами AZ 003 (алюминий, раскрытие 20 мм) AZ 029 (оцинкованная сталь, пластмасса, раскрытие 50 мм)		2 м
	номер категории: <b>BW200/LB200FLR</b> амортизатор ABM со стропом LB 200 FLR <b>БЕЗ КАРАБИНОВ</b>		1,8 м

ИНЫЕ КОНФИГУРАЦИИ УСТРОЙСТВА ДОСТУПНЫ ПОД ЗАКАЗ

# ABM/LB201 FLR

Амортизатор со стропом,  
устойчивым к воздействию горячих веществ

НОВИНКА

EN 355

номер категории: BW200/LB201



ТРОСОВЫЙ  
СТРОП  
В АРАМИДНОМ  
ОПЛЕТЕ

амортизатор  
BW 200

## ПАРАМЕТРЫ

### СТРОП

Материал:	арамид
Выполнение:	тросовый строп в арамидном оплете
Диаметр:	11,4 мм

### АМОТИЗАТОР

Выполнение:	полиамидная лента
Размеры:	200 x 32 x 45 мм

## ДЕТАЛЬНЫЕ ХАРАКТЕРИСТИКИ



СОПРОТИВЛЕНИЕ  
ПЛАМЕНИ

## СТАНДАРТНАЯ КОНФИГУРАЦИЯ УСТРОЙСТВА

НОВЫЙ КАРАБИН AZ 029

1	2		ДЛИНА
		номер категории: <b>BW200/LB201FLR/2AZ011</b> амортизатор ABM со стропом LB 201 FLR с карабинами 2 x AZ 011 (оцинкованная сталь, раскрытие 18 мм)	2 м
		номер категории: <b>BW200/LB201FLR/2AZ002</b> амортизатор ABM со стропом LB 201 FLR с карабинами 2 x AZ 002 (оцинкованная сталь, раскрытие 18 мм)	2 м
		номер категории: <b>BW200/LB201FLR/2AZ003</b> амортизатор ABM со стропом LB 201 FLR с карабинами 2 x AZ 003 (алюминий, раскрытие 20 мм)	2 м
		номер категории: <b>BW200/LB201FLR/AZ002/AZ029</b> амортизатор ABM со стропом LB 201 FLR с карабинами AZ 002 (оцинкованная сталь, раскрытие 18 мм) AZ 029 (оцинкованная сталь, пластмасса, раскрытие 50 мм)	2 м
		номер категории: <b>BW200/LB201FLR/AZ003/AZ029</b> амортизатор ABM со стропом LB 201 FLR с карабинами AZ 003 (алюминий, раскрытие 20 мм) AZ 029 (оцинкованная сталь, пластмасса, раскрытие 50 мм)	2 м
		номер категории: <b>BW200/LB201FLR</b> амортизатор ABM со стропом LB 201 FLR <b>БЕЗ КАРАБИНОВ</b>	1,8 м

ИНЫЕ КОНФИГУРАЦИИ УСТРОЙСТВА ДОСТУПНЫ ПОД ЗАКАЗ

# ABM/LB202 FLR

Амортизатор с двойным стропом,  
устойчивым к воздействию горячих веществ

НОВИНКА

EN 355

номер категории: BW200/2LB202



ТРОСОВЫЙ  
СТРОП  
В АРАМИДНОМ  
ОПЛЕТЕ

## ПАРАМЕТРЫ

### СТРОП

Материал: **арамид**

Выполнение: **тросовый строп  
в арамидном оплете**

Диаметр: **11,4 мм**

### АМОРТИЗАТОР

Выполнение: **полиамидная лента**

Размеры: **200 x 32 x 45 мм**

## ДЕТАЛЬНЫЕ ХАРАКТЕРИСТИКИ



СОПРОТИВЛЕНИЕ  
ПЛАМЕНИ

## СТАНДАРТНАЯ КОНФИГУРАЦИЯ УСТРОЙСТВА

НОВЫЙ КАРАБИН AZ 029

1 2 3



номер категории: **BW200/LB202/3AZ011**

амортизатор ABM с двойным стропом LB 202  
с карабинами  
3 x AZ 011 (оцинкованная сталь, раскрытие 18 мм)

ДЛИНА

2 м



номер категории: **BW200/LB202/AZ002/2AZ029**

амортизатор ABM с двойным стропом LB 202  
с карабинами  
AZ 002 (оцинкованная сталь, раскрытие 18 мм)  
2 x AZ 029 (оцинкованная сталь, пластмасса, раскрытие 50 мм)

2 м



номер категории: **BW200/LB202/AZ003/2AZ029**

амортизатор ABM с двойным стропом LB 202  
с карабинами  
AZ 003 (алюминий, раскрытие 20 мм)  
2 x AZ 029 (оцинкованная сталь, пластмасса, раскрытие 50 мм)

2 м



номер категории: **BW200/LB202/AZ002/2AZ025**

амортизатор ABM с двойным стропом LB 202  
с карабинами  
AZ 002 (оцинкованная сталь, раскрытие 18 мм)  
2 x AZ 025 (оцинкованная сталь, раскрытие 83 мм)

2 м



номер категории: **BW200/LB202/AZ003/2AZ024**

амортизатор ABM с двойным стропом LB 202  
с карабинами  
AZ 003 (алюминий, раскрытие 20 мм)  
2 x AZ 024 (алюминий, раскрытие 100 мм)

2 м

номер категории: **BW200/LB202**

амортизатор ABM с двойным стропом LB 202  
**БЕЗ КАРАБИНОВ**

1,8 м

ИНЫЕ КОНФИГУРАЦИИ УСТРОЙСТВА ДОСТУПНЫ ПОД ЗАКАЗ

# ABM/2LB200 FLR

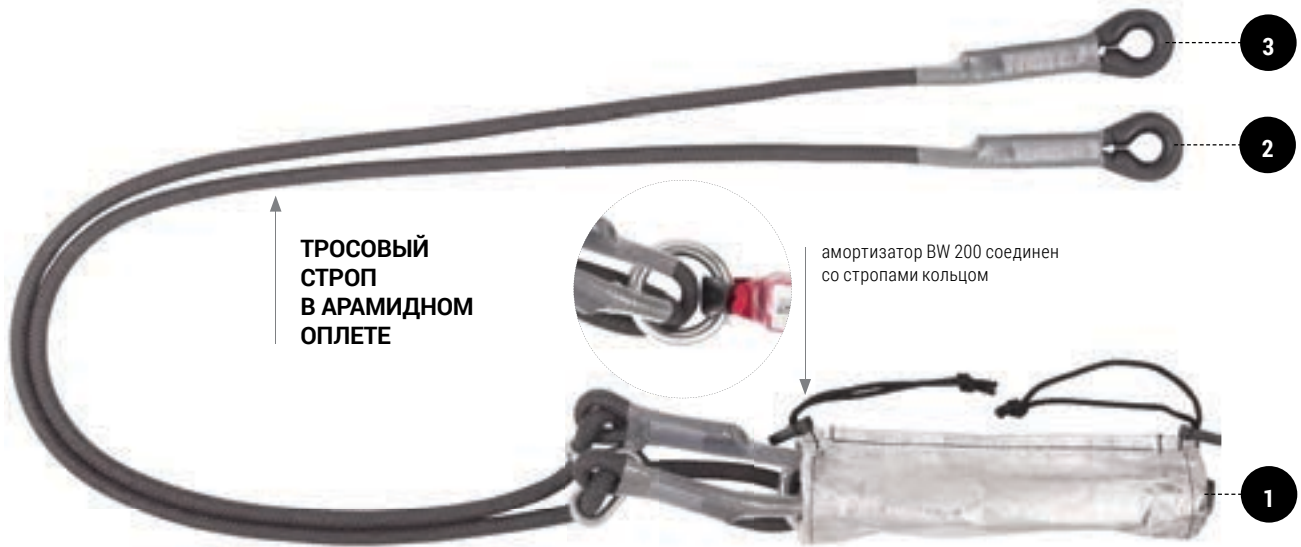
Амортизатор с двойным регулируемым стропом, устойчивым к воздействию горячих веществ

НОВИНКА

EN 355

номер категории: **BW200/2LB200**

CE



ТРОСОВЫЙ СТРОП В АРАМИДНОМ ОПЛЕТЕ

амортизатор BW 200 соединен со стропами кольцом

## ПАРАМЕТРЫ

### СТРОП

Материал:	арамид
Выполнение:	тросовый строп в арамидном оплете
Диаметр:	11,4 мм

### АМОТИЗАТОР

Выполнение:	полиамидная лента
Размеры:	200 x 32 x 45 мм

## ДЕТАЛЬНЫЕ ХАРАКТЕРИСТИКИ



СОПРОТИВЛЕНИЕ ПЛАМЕНИ

## СТАНДАРТНАЯ КОНФИГУРАЦИЯ УСТРОЙСТВА

НОВЫЙ КАРАБИН AZ 029

1	2	3	ДЛИНА
			2 м
номер категории: <b>BW200/2LB200/AZ011</b> амортизатор ABM с двойным регулируемым стропом 2 LB 200 с карабинами 3 x AZ 011 (оцинкованная сталь, раскрытие 18 мм)			
			2 м
номер категории: <b>BW200/2LB200/AZ002/2AZ029</b> амортизатор ABM с двойным регулируемым стропом 2 LB 200 с карабинами AZ 002 (оцинкованная сталь, раскрытие 18 мм) 2 x AZ 029 (оцинкованная сталь, пластмасса, раскрытие 50 мм)			
			2 м
номер категории: <b>BW200/2LB200/AZ003/2AZ029</b> амортизатор ABM с двойным регулируемым стропом 2 LB 200 с карабинами AZ 003 (алюминий, раскрытие 20 мм) 2 x AZ 029 (оцинкованная сталь, пластмасса, раскрытие 50 мм)			
			2 м
номер категории: <b>BW200/2LB200/AZ002/2AZ025</b> амортизатор ABM с двойным регулируемым стропом 2 LB 200 с карабинами AZ 002 (оцинкованная сталь, раскрытие 18 мм) 2 x AZ 025 (оцинкованная сталь, раскрытие 83 мм)			
			2 м
номер категории: <b>BW200/2LB200/AZ003/2AZ024</b> амортизатор ABM с двойным регулируемым стропом 2 LB 200 с карабинами AZ 003 (алюминий, раскрытие 20 мм) 2 x AZ 024 (алюминий, раскрытие 100 мм)			
номер категории: <b>BW200/2LB200</b> амортизатор ABM с двойным регулируемым стропом 2 LB 200 <b>БЕЗ КАРАБИНОВ</b>			1,8 м

ИНЫЕ КОНФИГУРАЦИИ УСТРОЙСТВА ДОСТУПНЫ ПОД ЗАКАЗ

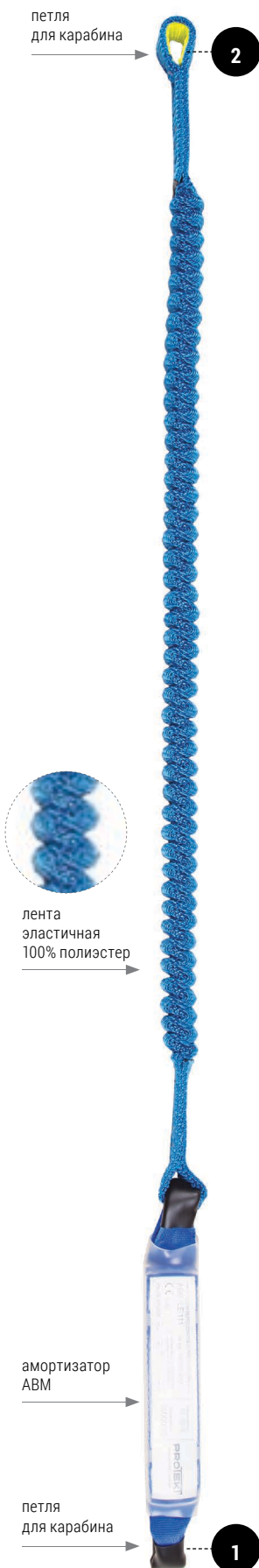


# ABM/LE111

## Амортизатор с эластичным стропом

EN 355

номер категории: **BW200/LE111**



### ПАРАМЕТРЫ

СТРОП		АМОТИЗАТОР	
Материал:	полиэстер	Выполнение:	полиамидная лента
Выполнение:	полиэстровая лента	Размеры:	200 x 32 x 45 мм
Ширина:	28 мм		

### ДОСТУПНЫЕ ЦВЕТА



### СТАНДАРТНАЯ КОНФИГУРАЦИЯ УСТРОЙСТВА

🔗 НОВЫЙ КАРАБИН AZ 029

1	2		ДЛИНА
		номер категории: <b>BW200/LE111/2AZ011</b> амортизатор ABM со стропом LE 111 с карабинами 2 x AZ 011 (оцинкованная сталь, раскрытие 18 мм)	2 м
		номер категории: <b>BW200/LE111/2AZ002</b> амортизатор ABM со стропом LE 111 с карабинами 2 x AZ 002 (оцинкованная сталь, раскрытие 18 мм)	2 м
		номер категории: <b>BW200/LE111/2AZ003</b> амортизатор ABM со стропом LE 111 с карабинами 2 x AZ 003 (алюминий, раскрытие 20 мм)	2 м
		номер категории: <b>BW200/LE111/AZ002/AZ029</b> амортизатор ABM со стропом LE 111 с карабинами AZ 002 (оцинкованная сталь, раскрытие 18 мм) AZ 029 (оцинкованная сталь, пластмасса, раскрытие 50 мм)	2 м
		номер категории: <b>BW200/LE111/AZ003/AZ029</b> амортизатор ABM со стропом LE 111 с карабинами AZ 003 (алюминий, раскрытие 20 мм) AZ 029 (оцинкованная сталь, пластмасса, раскрытие 50 мм)	2 м
		номер категории: <b>BW200/LE111</b> амортизатор ABM со стропом LE 111 <b>БЕЗ КАРАБИНОВ</b>	1,8 м

ИНЫЕ КОНФИГУРАЦИИ УСТРОЙСТВА ДОСТУПНЫ ПОД ЗАКАЗ

# ABM/2LE111

Амортизатор с двойным эластичным стропом

EN 355

номер категории: **BW200/2LE111**



## ПАРАМЕТРЫ

### СТРОП

Материал:	полиэстер
Выполнение:	полиэстровая лента
Ширина:	28 мм

### АМОРТИЗАТОР

Выполнение:	полиамидная лента
Размеры:	200 x 32 x 45 мм

## ДОСТУПНЫЕ ЦВЕТА



## СТАНДАРТНАЯ КОНФИГУРАЦИЯ УСТРОЙСТВА

**НОВЫЙ КАРАБИН AZ 029**

1	2	3		ДЛИНА
			номер категории: <b>BW200/2LE111/3AZ011</b> амортизатор ABM с двойным стропом 2 LE 111 с карабинами 3 x AZ 011 (оцинкованная сталь, раскрытие 18 мм)	2 м
			номер категории: <b>BW200/2LE111/AZ002/2AZ029</b> амортизатор ABM с двойным стропом 2 LE 111 с карабинами AZ 002 (оцинкованная сталь, раскрытие 18 мм) 2 x AZ 029 (оцинкованная сталь, пластмасса, раскрытие 50 мм)	2 м
			номер категории: <b>BW200/2LE111/AZ003/2AZ029</b> амортизатор ABM с двойным стропом 2 LE 111 с карабинами AZ 003 (алюминий, раскрытие 20 мм) 2 x AZ 029 (оцинкованная сталь, пластмасса, раскрытие 50 мм)	2 м
			номер категории: <b>BW200/2LE111/AZ002/2AZ025</b> амортизатор ABM с двойным стропом 2 LE 111 с карабинами AZ 002 (оцинкованная сталь, раскрытие 18 мм) 2 x AZ 025 (оцинкованная сталь, раскрытие 83 мм)	2 м
			номер категории: <b>BW200/2LE111/AZ003/2AZ024</b> амортизатор ABM с двойным стропом 2 LE 111 с карабинами AZ 003 (алюминий, раскрытие 20 мм) 2 x AZ 024 (алюминий, раскрытие 100 мм)	2 м
			номер категории: <b>BW200/2LE111</b> амортизатор ABM с двойным стропом 2 LE 111 <b>БЕЗ КАРАБИНОВ</b>	1,8 м

ИНЫЕ КОНФИГУРАЦИИ УСТРОЙСТВА ДОСТУПНЫ ПОД ЗАКАЗ

# ABM/LE211 FLR

Амортизатор с эластичным стропом,  
устойчивым к воздействию горячих веществ

НОВИНКА

EN 355

номер категории: BW200/LE211



## ПАРАМЕТРЫ

СТРОП		АМОТИЗАТОР	
Материал:	арамид	Выполнение:	полиамидная лента
Выполнение:	арамидная лента	Размеры:	200 x 32 x 45 мм
Ширина:	28 мм		

## ДЕТАЛЬНЫЕ ХАРАКТЕРИСТИКИ



СОПРОТИВЛЕНИЕ  
ПЛАМЕНИ

## СТАНДАРТНАЯ КОНФИГУРАЦИЯ УСТРОЙСТВА

НОВЫЙ КАРАБИН AZ 029

1	2		ДЛИНА
		номер категории: <b>ABM/LE211/2AZ011</b> амортизатор ABM с эластичным стропом LE 211 с карабинами 2 x AZ 011 (оцинкованная сталь, раскрытие 18 мм)	2 м
		номер категории: <b>ABM/LE211/2AZ002</b> амортизатор ABM с эластичным стропом LE 211 с карабинами 2 x AZ 002 (оцинкованная сталь, раскрытие 18 мм)	2 м
		номер категории: <b>ABM/LE211/2AZ003</b> амортизатор ABM с эластичным стропом LE 211 с карабинами 2 x AZ 003 (алюминий, раскрытие 20 мм)	2 м
		номер категории: <b>ABM/LE211/AZ002/AZ029</b> амортизатор ABM с эластичным стропом LE 211 с карабинами AZ 002 (оцинкованная сталь, раскрытие 18 мм) AZ 029 (оцинкованная сталь, пластмасса, раскрытие 50 мм)	2 м
		номер категории: <b>ABM/LE211/AZ003/AZ029</b> амортизатор ABM с эластичным стропом LE 211 с карабинами AZ 003 (алюминий, раскрытие 20 мм) AZ 029 (оцинкованная сталь, пластмасса, раскрытие 50 мм)	2 м
		номер категории: <b>ABM/LE211</b> амортизатор ABM с эластичным стропом LE 211 <b>БЕЗ КАРАБИНОВ</b>	1,8 м

ИНЫЕ КОНФИГУРАЦИИ УСТРОЙСТВА ДОСТУПНЫ ПОД ЗАКАЗ

# ABM/2LE211 FLR

Амортизатор с двойным эластичным стропом, устойчивым к воздействию горячих веществ

НОВИНКА

EN 355

номер категории: BW200/2LE211

CE



## ПАРАМЕТРЫ

СТРОП		АМОТИЗАТОР	
Материал:	арамид	Выполнение:	полиамидная лента
Выполнение:	aramидная лента	Размеры:	200 x 32 x 45 мм
Диаметр:	28 мм		

## ДЕТАЛЬНЫЕ ХАРАКТЕРИСТИКИ



СОПРОТИВЛЕНИЕ  
ПЛАМЕНИ

## СТАНДАРТНАЯ КОНФИГУРАЦИЯ УСТРОЙСТВА

НОВЫЙ КАРАБИН AZ 029

1	2	3		ДЛИНА
			номер категории: <b>ABM/2LE211/3AZ011</b> амортизатор ABM с двойным эластичным стропом 2LE 211 с карабинами 3 x AZ 011 (оцинкованная сталь, раскрытие 18 мм)	2 м
			номер категории: <b>ABM/2LE211/AZ002/2AZ029</b> амортизатор ABM с двойным эластичным стропом 2LE 211 с карабинами AZ 002 (оцинкованная сталь, раскрытие 18 мм) 2 x AZ 029 (оцинкованная сталь, пластмасса, раскрытие 50 мм)	2 м
			номер категории: <b>ABM/2LE211/AZ003/2AZ029</b> амортизатор ABM с двойным эластичным стропом 2LE 211 с карабинами AZ 003 (алюминий, раскрытие 20 мм) 2 x AZ 029 (оцинкованная сталь, пластмасса, раскрытие 50 мм)	2 м
			номер категории: <b>ABM/2LE211/AZ002/2AZ025</b> амортизатор ABM с двойным эластичным стропом 2LE 211 с карабинами AZ 002 (оцинкованная сталь, раскрытие 18 мм) 2 x AZ 025 (оцинкованная сталь, раскрытие 83 мм)	2 м
			номер категории: <b>ABM/2LE211/AZ003/2AZ024</b> амортизатор ABM с двойным эластичным стропом 2LE 211 с карабинами AZ 003 (алюминий, раскрытие 20 мм) 2 x AZ 024 (алюминий, раскрытие 100 мм)	2 м
			номер категории: <b>ABM/2LE211</b> амортизатор ABM с двойным эластичным стропом 2LE 211 <b>БЕЗ КАРАБИНОВ</b>	1,8 м

ИНЫЕ КОНФИГУРАЦИИ УСТРОЙСТВА ДОСТУПНЫ ПОД ЗАКАЗ





### ПАРАМЕТРЫ

ЛЕНТА		АМОРТИЗАТОР	
Выполнение:	полиэстровая лента	Выполнение:	полиамидная лента
Ширина:	30 мм	Размеры:	200 x 32 x 45 мм

### СТАНДАРТНАЯ КОНФИГУРАЦИЯ УСТРОЙСТВА

НОВЫЙ КАРАБИН AZ 029

1	2		ДЛИНА
		номер категории: <b>BW700/2AZ011</b> амортизатор ABM-T с карабинами 2 x AZ 011 (оцинкованная сталь, раскрытие 18 мм)	2 м
		номер категории: <b>BW700/2AZ002</b> амортизатор ABM-T с карабинами 2 x AZ 002 (оцинкованная сталь, раскрытие 18 мм)	2 м
		номер категории: <b>BW700/2AZ003</b> амортизатор ABM-T с карабинами 2 x AZ 003 (алюминий, раскрытие 20 мм)	2 м
		номер категории: <b>BW700/AZ002/AZ029</b> амортизатор ABM-T с карабинами AZ 002 (оцинкованная сталь, раскрытие 18 мм) AZ 029 (оцинкованная сталь, пластмасса, раскрытие 50 мм)	2 м
		номер категории: <b>BW700/AZ003/AZ029</b> амортизатор ABM-T с карабинами AZ 003 (алюминий, раскрытие 20 мм) AZ 029 (оцинкованная сталь, пластмасса, раскрытие 50 мм)	2 м
		номер категории: <b>BW700</b> амортизатор ABM-T <b>БЕЗ КАРАБИНОВ</b>	1,8 м

ИНЫЕ КОНФИГУРАЦИИ УСТРОЙСТВА ДОСТУПНЫ ПОД ЗАКАЗ

# ABM-2T

## Амортизатор ABM-2T

EN 355

номер категории: **BW800**



### ПАРАМЕТРЫ

#### ЛЕНТА

Выполнение: **полиэстровая лента**

Ширина: **30 мм**

#### АМОРТИЗАТОР

Выполнение: **полиамидная лента**

Размеры: **200 x 32 x 45 мм**

### СТАНДАРТНАЯ КОНФИГУРАЦИЯ УСТРОЙСТВА

**НОВЫЙ КАРАБИН AZ 029**

	1	2	3	ДЛИНА
<p>номер категории: <b>BW800/2T/3AZ011</b></p> <p>амортизатор ABM-2T с карабинами 3 x AZ 011 (оцинкованная сталь, раскрытие 18 мм)</p>				2 м
<p>номер категории: <b>BW800/2T/AZ002/2AZ029</b></p> <p>амортизатор ABM-2T с карабинами AZ 002 (оцинкованная сталь, раскрытие 18 мм) 2 x AZ 029 (оцинкованная сталь, пластмасса, раскрытие 50 мм)</p>				2 м
<p>номер категории: <b>BW800/2T/AZ003/2AZ029</b></p> <p>амортизатор ABM-2T с карабинами AZ 003 (алюминий, раскрытие 20 мм) 2 x AZ 029 (оцинкованная сталь, пластмасса, раскрытие 50 мм)</p>				2 м
<p>номер категории: <b>BW800/2T/AZ002/2AZ025</b></p> <p>амортизатор ABM-2T AZ 002 (оцинкованная сталь, раскрытие 18 мм) 2 x AZ 025 (оцинкованная сталь, раскрытие 83 мм)</p>				2 м
<p>номер категории: <b>BW800/2T/AZ003/2AZ024</b></p> <p>амортизатор ABM-2T AZ 003 (алюминий, раскрытие 20 мм) 2 x AZ 024 (алюминий, раскрытие 100 мм)</p>				2 м
<p>номер категории: <b>BW800/2T</b></p> <p>амортизатор ABM-2T <b>БЕЗ КАРАБИНОВ</b></p>				1,8 м

ИНЫЕ КОНФИГУРАЦИИ УСТРОЙСТВА ДОСТУПНЫ ПОД ЗАКАЗ

# ABM/LB100 HV

Амортизатор с регулируемым светоотражающим стропом

EN 355

номер категории: **BW200/LB100HV**



## ПАРАМЕТРЫ

### СТРОП

Материал:	<b>полиэстер</b>
Выполнение:	<b>тросовый строп с оплеткой</b>
Диаметр:	<b>12 мм</b>

### АМОТИЗАТОР

Выполнение:	<b>полиамидная лента</b>
Размеры:	<b>200 x 32 x 45 мм</b>











## ЦВЕТОВЫЕ ВАРИАНТЫ

 СВЕЯЩИЙСЯ ОРАНЖЕВЫЙ

 СВЕЯЩИЙСЯ ЖЕЛТО-ЗЕЛЕНЫЙ

## СТАНДАРТНАЯ КОНФИГУРАЦИЯ УСТРОЙСТВА

 НОВЫЙ КАРАБИН AZ 029

1	2		ДЛИНА
		номер категории: <b>BW200/LB100HV/2AZ011</b> амортизатор со стропом LB 100 HV с карабинами 2 x AZ 011 (оцинкованная сталь, раскрытие 18 мм)	2 м
		номер категории: <b>BW200/LB100HV/2AZ002</b> амортизатор ABM со стропом LB 100 HV с карабинами 2 x AZ 002 (оцинкованная сталь, раскрытие 18 мм)	2 м
		номер категории: <b>BW200/LB100HV/2AZ003</b> амортизатор ABM со стропом LB 100 HV с карабинами 2 x AZ 003 (алюминий, раскрытие 20 мм)	2 м
		номер категории: <b>BW200/LB100HV/AZ002/AZ029</b> амортизатор ABM со стропом LB 100 HV с карабинами AZ 002 (оцинкованная сталь, раскрытие 18 мм) AZ 029 (оцинкованная сталь, пластмасса, раскрытие 50 мм)	2 м
		номер категории: <b>BW200/LB100HV/AZ003/AZ029</b> амортизатор ABM со стропом LB 100 HV с карабинами AZ 003 (алюминий, раскрытие 20 мм) AZ 029 (оцинкованная сталь, пластмасса, раскрытие 50 мм)	2 м
		номер категории: <b>BW200/LB100HV</b> амортизатор ABM со стропом LB 100 HV <b>БЕЗ КАРАБИНОВ</b>	1,8 м

ИНЫЕ КОНФИГУРАЦИИ УСТРОЙСТВА ДОСТУПНЫ ПОД ЗАКАЗ

# ABM/LB101 HV

Амортизатор со светоотражающим стропом

EN 355

номер категории: **BW200/LB101HV**



## ПАРАМЕТРЫ

СТРОП		АМОРТИЗАТОР	
Материал:	полиэстер	Выполнение:	полиамидная лента
Выполнение:	тросовый строп с оплеткой	Размеры:	200 x 32 x 45 мм
Диаметр:	10,5 мм		

## ЦВЕТОВЫЕ ВАРИАНТЫ

- СВЕТЯЩИЙСЯ ОРАНЖЕВЫЙ
 ■ СВЕТЯЩИЙСЯ ЖЕЛТО-ЗЕЛЕНЫЙ

## СТАНДАРТНАЯ КОНФИГУРАЦИЯ УСТРОЙСТВА

НОВЫЙ КАРАБИН AZ 029

1	2		ДЛИНА
		номер категории: <b>BW200/LB101HV/2AZ011</b> амортизатор ABM со стропом LB 101 HV с карабинами 2 x AZ 011 (оцинкованная сталь, раскрытие 18 мм)	2 м
		номер категории: <b>BW200/LB101HV/2AZ002</b> амортизатор ABM со стропом LB 101 HV с карабинами 2 x AZ 002 (оцинкованная сталь, раскрытие 18 мм)	2 м
		номер категории: <b>BW200/LB101HV/2AZ003</b> амортизатор ABM со стропом LB 101 HV с карабинами 2 x AZ 003 (алюминий, раскрытие 20 мм)	2 м
		номер категории: <b>BW200/LB101HV/AZ002/AZ029</b> амортизатор ABM со стропом LB 101 HV с карабинами AZ 002 (оцинкованная сталь, раскрытие 18 мм) AZ 029 (оцинкованная сталь, пластмасса, раскрытие 50 мм)	2 м
		номер категории: <b>BW200/LB101HV/AZ003/AZ029</b> амортизатор ABM со стропом LB 101 HV с карабинами AZ 003 (алюминий, раскрытие 20 мм) AZ 029 (оцинкованная сталь, пластмасса, раскрытие 50 мм)	2 м
		номер категории: <b>BW200/LB101HV</b> амортизатор ABM со стропом LB 101 HV <b>БЕЗ КАРАБИНОВ</b>	1,8 м

ИНЫЕ КОНФИГУРАЦИИ УСТРОЙСТВА ДОСТУПНЫ ПОД ЗАКАЗ



# ABM/LB102 HV

Амортизатор с двойным светоотражающим стропом

EN 355

номер категории: **BW200/LB102HV**



ПРЕЗЕНТАЦИЯ  
ПРОДУКТА

[protekt.co/abmlb102hv](http://protekt.co/abmlb102hv)



## СТАНДАРТНАЯ КОНФИГУРАЦИЯ УСТРОЙСТВА

НОВЫЙ КАРАБИН AZ 029

## ПАРАМЕТРЫ

### СТРОП

Материал:	<b>полиэстер</b>
Выполнение:	<b>тросовый строп с оплеткой</b>
Диаметр:	<b>10,5 мм</b>

### АМОТИЗАТОР

Выполнение:	<b>полиамидная лента</b>
Размеры:	<b>200 x 32 x 45 мм</b>

## ЦВЕТОВЫЕ ВАРИАНТЫ

- СВЕЯЩИЙСЯ ОРАНЖЕВЫЙ
- СВЕЯЩИЙСЯ ЖЕЛТО-ЗЕЛЕНЫЙ

1	2	3		ДЛИНА
			номер категории: <b>BW200/LB102HV/3AZ011</b> амортизатор ABM с двойным стропом LB 102 HV с карабинами 3 x AZ 011 (оцинкованная сталь, раскрытие 18 мм)	2 м
			номер категории: <b>BW200/LB102HV/AZ002/2AZ029</b> амортизатор ABM с двойным стропом LB 102 HV с карабинами AZ 002 (оцинкованная сталь, раскрытие 18 мм) 2 x AZ 029 (оцинкованная сталь, пластмасса, раскрытие 50 мм)	2 м
			номер категории: <b>BW200/LB102HV/AZ003/2AZ029</b> амортизатор ABM с двойным стропом LB 102 HV с карабинами AZ 003 (алюминий, раскрытие 20 мм) 2 x AZ 029 (оцинкованная сталь, пластмасса, раскрытие 50 мм)	2 м
			номер категории: <b>BW200/LB102HV/AZ002/2AZ025</b> амортизатор ABM с двойным стропом LB 102 HV с карабинами AZ 002 (оцинкованная сталь, раскрытие 18 мм) 2 x AZ 025 (оцинкованная сталь, раскрытие 83 мм)	2 м
			номер категории: <b>BW200/LB102HV/AZ003/2AZ024</b> амортизатор ABM с двойным стропом LB 102 HV с карабинами AZ 003 (алюминий, раскрытие 20 мм) 2 x AZ 024 (алюминий, раскрытие 100 мм)	2 м
			номер категории: <b>BW200/LB102HV</b> амортизатор ABM с двойным стропом LB 102 HV <b>БЕЗ КАРАБИНОВ</b>	1,8 м

ИНЫЕ КОНФИГУРАЦИИ УСТРОЙСТВА ДОСТУПНЫ ПОД ЗАКАЗ

# АВМ-Т HV

Амортизатор со светоотражающей лентой

EN 355

номер категории: **BW700 HV**



## ПАРАМЕТРЫ

ЛЕНТА		АМОТИЗАТОР	
Материал:	<b>полиэстер</b>	Выполнение:	<b>полиамидная лента</b>
Ширина:	<b>30 мм</b>	Размеры:	<b>200 x 32 x 45 мм</b>

## ЦВЕТОВЫЕ ВАРИАНТЫ



СВЕТЯЩИЙСЯ ОРАНЖЕВЫЙ



СВЕТЯЩИЙСЯ ЖЕЛТО-ЗЕЛЕНый

## СТАНДАРТНАЯ КОНФИГУРАЦИЯ УСТРОЙСТВА

**НОВЫЙ КАРАБИН AZ 029**

1	2		ДЛИНА
		номер категории: <b>BW700/2AZ011 HV</b> амортизатор АВМ-Т HV с карабинами 2 x AZ 011 (оцинкованная сталь, раскрытие 18 мм)	2 м
		номер категории: <b>BW700/2AZ002 HV</b> амортизатор АВМ-Т HV с карабинами 2 x AZ 002 (оцинкованная сталь, раскрытие 18 мм)	2 м
		номер категории: <b>BW700/2AZ003 HV</b> амортизатор АВМ-Т HV с карабинами 2 x AZ 003 (алюминий, раскрытие 20 мм)	2 м
		номер категории: <b>BW700/AZ002/AZ029 HV</b> амортизатор АВМ-Т HV с карабинами AZ 002 (оцинкованная сталь, раскрытие 18 мм) AZ 029 (оцинкованная сталь, пластмасса, раскрытие 50 мм)	2 м
		номер категории: <b>BW700/AZ003/AZ029 HV</b> амортизатор АВМ-Т HV с карабинами AZ 003 (алюминий, раскрытие 20 мм) AZ 029 (оцинкованная сталь, пластмасса, раскрытие 50 мм)	2 м
		номер категории: <b>BW700 HV</b> амортизатор АВМ-Т HV <b>БЕЗ КАРАБИНОВ</b>	1,8 м

ИНЫЕ КОНФИГУРАЦИИ УСТРОЙСТВА ДОСТУПНЫ ПОД ЗАКАЗ



# ABM-2T HV

Амортизатор с двойной светоотражающей лентой

EN 355

номер категории: **BW800 HV**



## ПАРАМЕТРЫ

### ЛЕНТА

Материал: **полиэстер**

Ширина: **30 мм**

### АМОТИЗАТОР

Выполнение: **полиамидная лента**

Размеры: **200 x 32 x 45 мм**
















## ЦВЕТОВЫЕ ВАРИАНТЫ

 СВЕЯЩИЙСЯ ОРАНЖЕВЫЙ

 СВЕЯЩИЙСЯ ЖЕЛТО-ЗЕЛЕНЫЙ

## СТАНДАРТНАЯ КОНФИГУРАЦИЯ УСТРОЙСТВА

 НОВЫЙ КАРАБИН AZ 029

1	2	3		ДЛИНА
			номер категории: <b>BW800/AZ011</b> амортизатор ABM-2T HV с карабинами 3 x AZ 011 (оцинкованная сталь, раскрытие 18 мм)	2 м
			номер категории: <b>BW800/AZ002/2AZ029</b> амортизатор ABM-2T HV с карабинами AZ 002 (оцинкованная сталь, раскрытие 18 мм) 2 x AZ 029 (оцинкованная сталь, пластмасса, раскрытие 50 мм)	2 м
			номер категории: <b>BW800/AZ003/2AZ029</b> амортизатор ABM-2T HV с карабинами AZ 003 (алюминий, раскрытие 20 мм) 2 x AZ 029 (оцинкованная сталь, пластмасса, раскрытие 50 мм)	2 м
			номер категории: <b>BW800/AZ002/2AZ025</b> амортизатор ABM-2T HV с карабинами AZ 002 (оцинкованная сталь, раскрытие 18 мм) 2 x AZ 025 (оцинкованная сталь, раскрытие 83 мм)	2 м
			номер категории: <b>BW800/AZ003/2AZ024</b> амортизатор ABM-2T HV с карабинами AZ 003 (алюминий, раскрытие 20 мм) 2 x AZ 024 (алюминий, раскрытие 100 мм)	2 м
			номер категории: <b>BW800</b> амортизатор ABM-2T HV <b>БЕЗ КАРАБИНОВ</b>	1,8 м

ИНЫЕ КОНФИГУРАЦИИ УСТРОЙСТВА ДОСТУПНЫ ПОД ЗАКАЗ



### ПАРАМЕТРЫ

Выполнение:	полиамидная лента
Размеры:	200 x 32 x 45 мм
Вес:	160 г

### ДЕТАЛЬНЫЕ ХАРАКТЕРИСТИКИ



РЕКОМЕНДУЕТСЯ  
ДЛЯ РАБОТЫ  
ВО ВЗРЫВООПАСНОЙ ЗОНЕ

### СТАНДАРТНАЯ КОНФИГУРАЦИЯ УСТРОЙСТВА

**НОВЫЙ КАРАБИН AZ 029**



номер категории: **BW200/AZ011**  
амортизатор ABM  
с карабином  
AZ 011 (оцинкованная сталь, раскрытие 18 мм)



номер категории: **BW200/AZ002**  
амортизатор ABM  
с карабином  
AZ 002 (оцинкованная сталь, раскрытие 18 мм)



номер категории: **BW200/AZ003**  
амортизатор ABM  
с карабином  
AZ 003 (алюминий, раскрытие 20 мм)



номер категории: **BW200/AZ029**  
амортизатор ABM  
с карабином  
AZ 029 (оцинкованная сталь, пластмасса, раскрытие 50 мм)

номер категории: **BW200**  
амортизатор ABM  
**БЕЗ КАРАБИНА**

ИНЫЕ КОНФИГУРАЦИИ УСТРОЙСТВА ДОСТУПНЫ ПОД ЗАКАЗ





### ПАРАМЕТРЫ

СТРОП	АМОРТИЗАТОР
Материал: <b>полиэстер</b>	Выполнение: <b>полиамидная лента</b>
Выполнение: <b>тросовый строп с оплеткой</b>	
Диаметр: <b>10,5 мм</b>	

### ДЕТАЛЬНЫЕ ХАРАКТЕРИСТИКИ



РЕКОМЕНДУЕТСЯ  
ДЛЯ РАБОТЫ  
ВО ВЗРЫВООПАСНОЙ ЗОНЕ

### СТАНДАРТНАЯ КОНФИГУРАЦИЯ УСТРОЙСТВА

НОВЫЙ  
КАРАБИН  
AZ 029

1	2		ДЛИНА
		номер категории: <b>BW210/AZ011/AZ002</b> амортизатор BW 210 с карабинами AZ 011 (оцинкованная сталь, раскрытие 18 мм) AZ 002 (оцинкованная сталь, раскрытие 18 мм)	0,9 м 1,5 м
		номер категории: <b>BW210/AZ011/AZ029</b> амортизатор BW 210 с карабинами AZ 011 (оцинкованная сталь, раскрытие 18 мм) AZ 029 (оцинкованная сталь, пластмасса, раскрытие 50 мм)	0,9 м 1,5 м
		номер категории: <b>BW210/AZ003/AZ029</b> амортизатор BW 210 с карабинами AZ 003 (алюминий, раскрытие 20 мм) AZ 029 (оцинкованная сталь, пластмасса, раскрытие 50 мм)	0,9 м 1,5 м

ПОД ЗАКАЗ ДОСТУПНЫ ИНЫЕ ДЛИНЫ В ПРЕДЕЛАХ ОТ 0,5 ДО 1,5 М

# BW 220

Амортизатор с двойным стропом  
для работы на лесах ABM SCF

EN 355

номер категории: **BW220**



ПРЕЗЕНТАЦИЯ  
ПРОДУКТА

[protekt.co/bw220](http://protekt.co/bw220)



## ПАРАМЕТРЫ


СТРОП	АМОРТИЗАТОР
Материал: <b>полиэстер</b>	Выполнение: <b>полиамидная лента</b>
Выполнение: <b>тросовый строп с оплеткой</b>	
Диаметр: <b>10,5 мм</b>	










## ДЕТАЛЬНЫЕ ХАРАКТЕРИСТИКИ



РЕКОМЕНДУЕТСЯ  
ДЛЯ РАБОТЫ  
ВО ВЗРЫВООПАСНОЙ ЗОНЕ

## СТАНДАРТНАЯ КОНФИГУРАЦИЯ УСТРОЙСТВА

 **НОВЫЙ  
КАРАБИН  
AZ 029**

<b>1</b>	<b>2</b>	<b>3</b>	ДЛИНА
			номер категории: <b>BW220/AZ011/2AZ002</b> амортизатор BW 220 с карабинами AZ 011 (оцинкованная сталь, раскрытие 18 мм) 2 x AZ 002 (оцинкованная сталь, раскрытие 18 мм)
			<b>0,9 м</b>
			<b>1,5 м</b>
			номер категории: <b>BW220/AZ011/2AZ029</b> амортизатор BW 220 с карабинами AZ 011 (оцинкованная сталь, раскрытие 18 мм) 2 x AZ 029 (оцинкованная сталь, пластмасса, раскрытие 50 мм)
			<b>0,9 м</b>
			<b>1,5 м</b>
			номер категории: <b>BW220/AZ003/2AZ029</b> амортизатор BW 220 с карабинами AZ 003 (алюминий, раскрытие 20 мм) 2 x AZ 029 (оцинкованная сталь, пластмасса, раскрытие 50 мм)
			<b>0,9 м</b>
			<b>1,5 м</b>

ПОД ЗАКАЗ ДОСТУПНЫ ИНЫЕ ДЛИНЫ В ПРЕДЕЛАХ ОТ 0,5 ДО 1,5 М

# BW 230

Амортизатор с лентой  
для работы на лесах ABM SCF

EN 355

номер категории: **BW230**



## ПАРАМЕТРЫ


ЛЕНТА	АМОРТИЗАТОР
Материал: <b>полиэстер</b>	Выполнение: <b>полиамидная лента</b>
Ширина: <b>32 мм</b>	

## ДЕТАЛЬНЫЕ ХАРАКТЕРИСТИКИ



РЕКОМЕНДУЕТСЯ  
ДЛЯ РАБОТЫ  
ВО ВЗРЫВООПАСНОЙ ЗОНЕ

## СТАНДАРТНАЯ КОНФИГУРАЦИЯ УСТРОЙСТВА

 **НОВЫЙ  
КАРАБИН  
AZ 029**

		ДЛИНА	
		номер категории: <b>BW230/AZ011/AZ002</b> амортизатор BW 230 с карабинами AZ 011 (оцинкованная сталь, раскрытие 18 мм) AZ 002 (оцинкованная сталь, раскрытие 18 мм)	0,9 м 1,5 м
		номер категории: <b>BW230/AZ011/AZ029</b> амортизатор BW 230 с карабинами AZ 011 (оцинкованная сталь, раскрытие 18 мм) AZ 029 (оцинкованная сталь, пластмасса, раскрытие 50 мм)	0,9 м 1,5 м
		номер категории: <b>BW230/AZ003/AZ029</b> амортизатор BW 230 с карабинами AZ 003 (алюминий, раскрытие 20 мм) AZ 029 (оцинкованная сталь, пластмасса, раскрытие 50 мм)	0,9 м 1,5 м

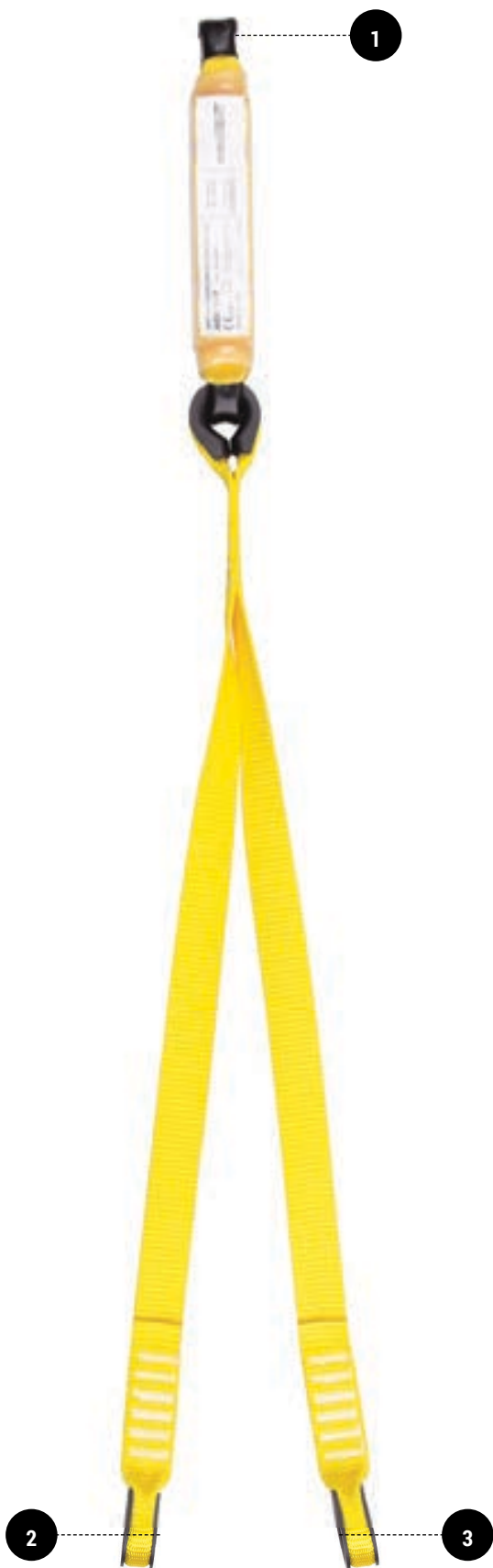
ПОД ЗАКАЗ ДОСТУПНЫ ИНЫЕ ДЛИНЫ В ПРЕДЕЛАХ ОТ 0,5 ДО 1,5 М

# BW 240

Амортизатор с двойной лентой  
для работы на лесах ABM SCF

EN 355

номер категории: BW240



## ПАРАМЕТРЫ

ЛЕНТА	АМОРТИЗАТОР
Материал: <b>полиэстер</b>	Выполнение: <b>полиамидная лента</b>
Ширина: <b>32 мм</b>	

## ДЕТАЛЬНЫЕ ХАРАКТЕРИСТИКИ



РЕКОМЕНДУЕТСЯ  
ДЛЯ РАБОТЫ  
ВО ВЗРЫВООПАСНОЙ ЗОНЕ

## СТАНДАРТНАЯ КОНФИГУРАЦИЯ УСТРОЙСТВА

**НОВЫЙ  
КАРАБИН  
AZ 029**

			ДЛИНА	
			номер категории: <b>BW240/AZ011/2AZ002</b> амортизатор BW 240 с карабинами AZ 011 (оцинкованная сталь, раскрытие 18 мм) 2 x AZ 002 (оцинкованная сталь, раскрытие 18 мм)	0,9 м 1,5 м
			номер категории: <b>BW240/AZ011/2AZ029</b> амортизатор BW 240 с карабинами AZ 011 (оцинкованная сталь, раскрытие 18 мм) 2 x AZ 029 (оцинкованная сталь, пластмасса, раскрытие 50 мм)	0,9 м 1,5 м
			номер категории: <b>BW240/AZ003/2AZ029</b> амортизатор BW 240 с карабинами AZ 003 (алюминий, раскрытие 20 мм) 2 x AZ 029 (оцинкованная сталь, пластмасса, раскрытие 50 мм)	0,9 м 1,5 м

ПОД ЗАКАЗ ДОСТУПНЫ ИНЫЕ ДЛИНЫ В ПРЕДЕЛАХ ОТ 0,5 ДО 1,5 М



# BW 250

Амортизатор с эластичной лентой  
для работы на лесах ABM SCF

EN 355

номер категории: BW250



## ПАРАМЕТРЫ


ЛЕНТА	АМОТИЗАТОР
Материал: <b>полиэстер</b>	Выполнение: <b>полиамидная лента</b>
Ширина: <b>40 мм</b>	

## ДЕТАЛЬНЫЕ ХАРАКТЕРИСТИКИ



РЕКОМЕНДУЕТСЯ  
ДЛЯ РАБОТЫ  
ВО ВЗРЫВООПАСНОЙ ЗОНЕ

## СТАНДАРТНАЯ КОНФИГУРАЦИЯ УСТРОЙСТВА

 **НОВЫЙ  
КАРАБИН  
AZ 029**

1	2		ДЛИНА
		номер категории: <b>BW250/AZ011/AZ002</b> амортизатор BW 250 с карабинами AZ 011 (оцинкованная сталь, раскрытие 18 мм) AZ 002 (оцинкованная сталь, раскрытие 18 мм)	0,9 м 1,5 м
		номер категории: <b>BW250/AZ011/AZ029</b> амортизатор BW 250 с карабинами AZ 011 (оцинкованная сталь, раскрытие 18 мм) AZ 029 (оцинкованная сталь, пластмасса, раскрытие 50 мм)	0,9 м 1,5 м
		номер категории: <b>BW250/AZ003/AZ029</b> амортизатор BW 250 с карабинами AZ 003 (алюминий, раскрытие 20 мм) AZ 029 (оцинкованная сталь, пластмасса, раскрытие 50 мм)	0,9 м 1,5 м

ПОД ЗАКАЗ ДОСТУПНЫ ИНЫЕ ДЛИНЫ В ПРЕДЕЛАХ ОТ 0,5 ДО 1,5 М

# BW 260

Амортизатор с двойной эластичной лентой для работы на лесах ABM SCF

EN 355

номер категории: BW260



## ПАРАМЕТРЫ


ЛЕНТА	АМОРТИЗАТОР
Материал: <b>полиэстер</b>	Выполнение: <b>полиамидная лента</b>
Ширина: <b>40 мм</b>	

## ДЕТАЛЬНЫЕ ХАРАКТЕРИСТИКИ



РЕКОМЕНДУЕТСЯ  
ДЛЯ РАБОТЫ  
ВО ВЗРЫВООПАСНОЙ ЗОНЕ

## СТАНДАРТНАЯ КОНФИГУРАЦИЯ УСТРОЙСТВА

 **НОВЫЙ  
КАРАБИН  
AZ 029**

<b>1</b>	<b>2</b>	<b>3</b>	ДЛИНА
номер категории: <b>BW260/AZ011/2AZ002</b>			
амортизатор BW 260 с карабинами AZ 011 (оцинкованная сталь, раскрытие 18 мм) 2 x AZ 002 (оцинкованная сталь, раскрытие 18 мм)			0,9 м
			1,5 м
номер категории: <b>BW260/AZ011/2AZ029</b>			
амортизатор BW 260 с карабинами AZ 011 (оцинкованная сталь, раскрытие 18 мм) 2 x AZ 029 (оцинкованная сталь, пластмасса, раскрытие 50 мм)			0,9 м
			1,5 м
номер категории: <b>BW260/AZ003/2AZ029</b>			
амортизатор BW 260 с карабинами AZ 003 (алюминий, раскрытие 20 мм) 2 x AZ 029 (оцинкованная сталь, пластмасса, раскрытие 50 мм)			0,9 м
			1,5 м

ПОД ЗАКАЗ ДОСТУПНЫ ИНЫЕ ДЛИНЫ В ПРЕДЕЛАХ ОТ 0,5 ДО 1,5 М

# LB 100

## Строп регулируемый

EN 354, EN 358

номер категории: **LB 100**



### ПАРАМЕТРЫ


Материал:	<b>полиэстер</b>
Выполнение:	<b>тросовый строп с оплеткой</b>
Диаметр:	<b>12 мм</b>

### ДЕТАЛЬНЫЕ ХАРАКТЕРИСТИКИ



РЕКОМЕНДУЕТСЯ  
ДЛЯ РАБОТЫ  
ВО ВЗРЫВООПАСНОЙ ЗОНЕ

### СТАНДАРТНАЯ КОНФИГУРАЦИЯ УСТРОЙСТВА

 **НОВЫЙ  
КАРАБИН  
AZ 029**

			ДЛИНА
		номер категории: <b>LB100/2AZ011</b>	1,4 м
		Регулируемый строп LB 100 с карабинами	1,6 м
		2xAZ 011 (оцинкованная сталь, раскрытие 18 мм)	1,9 м
			2 м
		номер категории: <b>LB100/2AZ002</b>	1,4 м
		Регулируемый строп LB 100 с карабинами	1,6 м
		2xAZ 002 (оцинкованная сталь, раскрытие 18 мм)	1,9 м
			2 м
		номер категории: <b>LB100/2AZ003</b>	1,4 м
		Регулируемый строп LB 100 с карабинами	1,6 м
		2xAZ 003 (алюминий, раскрытие 20 мм)	1,9 м
			2 м
		номер категории: <b>LB100/AZ002/AZ029</b>	1,4 м
		Регулируемый строп LB 100 с карабинами	1,6 м
		AZ 002 (оцинкованная сталь, раскрытие 18 мм)	1,9 м
		AZ 029 (оцинкованная сталь, пластмасса, раскрытие 50 мм)	2 м
		номер категории: <b>LB100/AZ003/AZ029</b>	1,4 м
		Регулируемый строп LB 100 с карабинами	1,6 м
		AZ 003 (алюминий, раскрытие 20 мм)	1,9 м
		AZ 029 (оцинкованная сталь, пластмасса, раскрытие 50 мм)	2 м
		номер категории: <b>LB100</b>	1,4 м
		Регулируемый строп LB 100 <b>БЕЗ КАРАБИНОВ</b>	1,6 м
			1,9 м
			2 м

ИНЫЕ КОНФИГУРАЦИИ УСТРОЙСТВА ДОСТУПНЫ ПОД ЗАКАЗ

# LB 101

Строп

EN 354, EN 358

номер категории: **LB 101**



## ПАРАМЕТРЫ

Материал:	<b>полиэстер</b>
Выполнение:	<b>тросовый строп с оплеткой</b>
Диаметр:	<b>10,5 мм</b>

## ДЕТАЛЬНЫЕ ХАРАКТЕРИСТИКИ



РЕКОМЕНДУЕТСЯ  
ДЛЯ РАБОТЫ  
ВО ВЗРЫВООПАСНОЙ ЗОНЕ

**НОВЫЙ  
КАРАБИН  
AZ 029**

## СТАНДАРТНАЯ КОНФИГУРАЦИЯ УСТРОЙСТВА

	1	2	длина
		номер категории: <b>LB101/2AZ011</b>	1,4 м
		Строп LB 101 с карабинами	1,6 м
		2xAZ 011 (оцинкованная сталь, раскрытие 18 мм)	1,9 м
			2 м
		номер категории: <b>LB101/2AZ002</b>	1,4 м
		Строп LB 101 с карабинами	1,6 м
		2xAZ 002 (оцинкованная сталь, раскрытие 18 мм)	1,9 м
			2 м
		номер категории: <b>LB101/2AZ003</b>	1,4 м
		Строп LB 101 с карабинами	1,6 м
		2xAZ 003 (алюминий, раскрытие 20 мм)	1,9 м
			2 м
		номер категории: <b>LB101/AZ002/AZ029</b>	1,4 м
		Строп LB 101 с карабинами	1,6 м
		AZ 002 (оцинкованная сталь, раскрытие 18 мм)	1,9 м
		AZ 029 (оцинкованная сталь, пластмасса, раскрытие 50 мм)	2 м
		номер категории: <b>LB101/AZ003/AZ029</b>	1,4 м
		Строп LB 101 с карабинами	1,6 м
		AZ 003 (алюминий, раскрытие 20 мм)	1,9 м
		AZ 029 (оцинкованная сталь, пластмасса, раскрытие 50 мм)	2 м
		номер категории: <b>LB101</b>	1,4 м
		Строп LB 101 <b>БЕЗ КАРАБИНОВ</b>	1,6 м
			1,9 м
			2 м

ИНЫЕ КОНФИГУРАЦИИ УСТРОЙСТВА ДОСТУПНЫ ПОД ЗАКАЗ



# LB 102

## Двойной строп

EN 354

номер категории: **LB 102**



### ПАРАМЕТРЫ

Материал:	<b>полиэстер</b>
Выполнение:	<b>тросовый строп с оплеткой</b>
Диаметр:	<b>10,5 мм</b>

### ДЕТАЛЬНЫЕ ХАРАКТЕРИСТИКИ



РЕКОМЕНДУЕТСЯ  
ДЛЯ РАБОТЫ  
ВО ВЗРЫВООПАСНОЙ ЗОНЕ

### СТАНДАРТНАЯ КОНФИГУРАЦИЯ УСТРОЙСТВА

**НОВЫЙ  
КАРАБИН  
AZ 029**

	1	2	3	ДЛИНА
номер категории: <b>LB102/3AZ011</b>				<b>1,4 + 1,4 м</b>
Двойной строп LB 102 с карабинами				<b>1,6 + 1,6 м</b>
3 x AZ 011 (оцинкованная сталь, раскрытие 18 мм)				<b>1,9 + 1,9 м</b>
				<b>2 + 2 м</b>
номер категории: <b>LB102/AZ002/2AZ029</b>				<b>1,4 + 1,4 м</b>
Двойной строп LB 102 с карабинами				<b>1,6 + 1,6 м</b>
AZ 002 (оцинкованная сталь, раскрытие 18 мм)				<b>1,9 + 1,9 м</b>
2 x AZ 029 (оцинкованная сталь, пластмасса, раскрытие 50 мм)				<b>2 + 2 м</b>
номер категории: <b>LB102/AZ003/2AZ029</b>				<b>1,4 + 1,4 м</b>
Двойной строп LB 102 с карабинами				<b>1,6 + 1,6 м</b>
AZ 003 (алюминий, раскрытие 20 мм)				<b>1,9 + 1,9 м</b>
2 x AZ 029 (оцинкованная сталь, пластмасса, раскрытие 50 мм)				<b>2 + 2 м</b>
номер категории: <b>LB102/AZ002/2AZ025</b>				<b>1,4 + 1,4 м</b>
Двойной строп LB 102 с карабинами				<b>1,6 + 1,6 м</b>
AZ 002 (оцинкованная сталь, раскрытие 18 мм)				<b>1,9 + 1,9 м</b>
2 x AZ 025 (оцинкованная сталь, раскрытие 83 мм)				<b>2 + 2 м</b>
номер категории: <b>LB102/AZ003/2AZ024</b>				<b>1,4 + 1,4 м</b>
Двойной строп LB 102 с карабинами				<b>1,6 + 1,6 м</b>
AZ 003 (алюминий, раскрытие 20 мм)				<b>1,9 + 1,9 м</b>
2 x AZ 024 (алюминий, раскрытие 100 мм)				<b>2 + 2 м</b>
номер категории: <b>LB102</b>				<b>1,4 + 1,4 м</b>
Двойной строп LB 102 <b>БЕЗ КАРАБИНОВ</b>				<b>1,6 + 1,6 м</b>
				<b>1,9 + 1,9 м</b>
				<b>2 + 2 м</b>

ИНЫЕ КОНФИГУРАЦИИ УСТРОЙСТВА ДОСТУПНЫ ПОД ЗАКАЗ

# LB 100 HV

Строп регулируемый светоотражающий

EN 354, EN 358

номер категории: LB 100 HV



## ПАРАМЕТРЫ

Материал:	полиэстер
Выполнение:	тросовый строп с оплеткой
Диаметр:	12 мм

## ДЕТАЛЬНЫЕ ХАРАКТЕРИСТИКИ



РЕКОМЕНДУЕТСЯ  
ДЛЯ РАБОТЫ  
ВО ВЗРЫВООПАСНОЙ ЗОНЕ

## ЦВЕТОВЫЕ ВАРИАНТЫ

	СВЕТЯЩИЙСЯ ЖЕЛТО-ЗЕЛЕНЫЙ
	СВЕТЯЩИЙСЯ ОРАНЖЕВЫЙ

## СТАНДАРТНАЯ КОНФИГУРАЦИЯ УСТРОЙСТВА

НОВЫЙ КАРАБИН AZ 029

1	2	ДЛИНА	1	2	ДЛИНА
		номер категории: <b>LB100HV/2AZ011</b>			номер категории: <b>LB100HV/AZ002/AZ029</b>
		Строп регулируемый LB 100 HV с карабинами			Строп регулируемый LB 100 HV с карабинами
		2xAZ 011 (оцинкованная сталь, раскрытие 18 мм)			AZ 002 (оцинкованная сталь, раскрытие 18 мм)
		1,4 м			AZ 029 (оцинкованная сталь, пластмасса, раскрытие 50 мм)
		1,6 м			1,4 м
		1,9 м			1,6 м
		2 м			1,9 м
					2 м
		номер категории: <b>LB100HV/2AZ002</b>			номер категории: <b>LB100HV/AZ003/AZ029</b>
		Строп регулируемый LB 100 HV с карабинами			Строп регулируемый LB 100 HV с карабинами
		2xAZ 002 (оцинкованная сталь, раскрытие 18 мм)			AZ 003 (алюминий, раскрытие 20 мм)
		1,4 м			AZ 029 (оцинкованная сталь, пластмасса, раскрытие 50 мм)
		1,6 м			1,4 м
		1,9 м			1,6 м
		2 м			1,9 м
					2 м
		номер категории: <b>LB100HV/2AZ003</b>			номер категории: <b>LB100HV</b>
		Строп регулируемый LB 100 HV с карабинами			Строп регулируемый LB 100 HV
		2xAZ 003 (алюминий, раскрытие 20 мм)			<b>БЕЗ КАРАБИНОВ</b>
		1,4 м			1,4 м
		1,6 м			1,6 м
		1,9 м			1,9 м
		2 м			2 м

ИНЫЕ КОНФИГУРАЦИИ УСТРОЙСТВА ДОСТУПНЫ ПОД ЗАКАЗ

# LB 101 HV

Строп светоотражающий

EN 354, EN 358

номер категории: LB 101 HV



## ПАРАМЕТРЫ

Материал: **полиэстер**  
 Выполнение: **тросовый строп с оплеткой**  
 Диаметр: **12 мм**

## ДЕТАЛЬНЫЕ ХАРАКТЕРИСТИКИ



РЕКОМЕНДУЕТСЯ  
 ДЛЯ РАБОТЫ  
 ВО ВЗРЫВООПАСНОЙ ЗОНЕ

## ЦВЕТОВЫЕ ВАРИАНТЫ

СВЕТЯЩИЙСЯ ЖЕЛТО-ЗЕЛЕНый  
 СВЕТЯЩИЙСЯ ОРАНЖЕВый

## СТАНДАРТНАЯ КОНФИГУРАЦИЯ УСТРОЙСТВА

**НОВЫЙ КАРАБИН AZ 029**

1	2	ДЛИНА	1	2	ДЛИНА
		номер категории: <b>LB101HV/2AZ011</b> Строп LB 101 HV с карабинами 2хAZ 011 (оцинкованная сталь, раскрытие 18 мм)			номер категории: <b>LB101HV/AZ002/AZ029</b> Строп LB 101 HV с карабинами AZ 002 (оцинкованная сталь, раскрытие 18 мм) AZ 029 (оцинкованная сталь, пластмасса, раскрытие 50 мм)
		1,4 м			1,4 м
		1,6 м			1,6 м
		1,9 м			1,9 м
		2 м			2 м
		номер категории: <b>LB101HV/2AZ002</b> Строп LB 101 HV с карабинами 2хAZ 002 (оцинкованная сталь, раскрытие 18 мм)			номер категории: <b>LB101HV/AZ003/AZ029</b> Строп LB 101 HV с карабинами AZ 003 (алюминий, раскрытие 20 мм) AZ 029 (оцинкованная сталь, пластмасса, раскрытие 50 мм)
		1,4 м			1,4 м
		1,6 м			1,6 м
		1,9 м			1,9 м
		2 м			2 м
		номер категории: <b>LB101HV/2AZ003</b> Строп LB 101 HV с карабинами 2хAZ 003 (алюминий, раскрытие 20 мм)			номер категории: <b>LB101HV</b> Строп LB 101 HV <b>БЕЗ КАРАБИНОВ</b>
		1,4 м			1,4 м
		1,6 м			1,6 м
		1,9 м			1,9 м
		2 м			2 м

ИНЫЕ КОНФИГУРАЦИИ УСТРОЙСТВА ДОСТУПНЫ ПОД ЗАКАЗ

# LB 102 HV

Двойной строп светоотражающий

EN 354

номер категории: LB 102 HV



## ПАРАМЕТРЫ

Материал:	полиэстер
Выполнение:	тросовый строп с оплеткой
Диаметр:	10,5 мм

## ДЕТАЛЬНЫЕ ХАРАКТЕРИСТИКИ



РЕКОМЕНДУЕТСЯ  
ДЛЯ РАБОТЫ  
ВО ВЗРЫВООПАСНОЙ ЗОНЕ

## ЦВЕТОВЫЕ ВАРИАНТЫ

- СВЕТЯЩИЙСЯ ЖЕЛТО-ЗЕЛЕНЫЙ
- СВЕТЯЩИЙСЯ ОРАНЖЕВЫЙ

## СТАНДАРТНАЯ КОНФИГУРАЦИЯ УСТРОЙСТВА

**НОВЫЙ  
КАРАБИН  
AZ 029**

1	2	3		ДЛИНА
			номер категории: <b>LB102HV/3AZ011</b> Двойной строп LB 102 HV с карабинами 3 x AZ 011 (оцинкованная сталь, раскрытие 18 мм)	1,4 + 1,4 м 1,6 + 1,6 м 1,9 + 1,9 м 2 + 2 м
			номер категории: <b>LB102HV/AZ002/2AZ029</b> Двойной строп LB 102 HV с карабинами AZ 002 (оцинкованная сталь, раскрытие 18 мм) 2 x AZ 029 (оцинкованная сталь, пластмасса, раскрытие 50 мм)	1,4 + 1,4 м 1,6 + 1,6 м 1,9 + 1,9 м 2 + 2 м
			номер категории: <b>LB102HV/AZ003/2AZ029</b> Двойной строп LB 102 HV с карабинами AZ 003 (алюминий, раскрытие 20 мм) 2 x AZ 029 (оцинкованная сталь, пластмасса, раскрытие 50 мм)	1,4 + 1,4 м 1,6 + 1,6 м 1,9 + 1,9 м 2 + 2 м
			номер категории: <b>LB102HV/AZ002/2AZ025</b> Двойной строп LB 102 HV с карабинами AZ 002 (оцинкованная сталь, раскрытие 18 мм) 2 x AZ 025 (оцинкованная сталь, раскрытие 83 мм)	1,4 + 1,4 м 1,6 + 1,6 м 1,9 + 1,9 м 2 + 2 м
			номер категории: <b>LB102HV/AZ003/2AZ024</b> Двойной строп LB 102 HV с карабинами AZ 003 (алюминий, раскрытие 20 мм) 2 x AZ 024 (алюминий, раскрытие 100 мм)	1,4 + 1,4 м 1,6 + 1,6 м 1,9 + 1,9 м 2 + 2 м
			номер категории: <b>LB102HV</b> Двойной строп LB 102 HV <b>БЕЗ КАРАБИНОВ</b>	1,4 + 1,4 м 1,6 + 1,6 м 1,9 + 1,9 м 2 + 2 м

ИНЫЕ КОНФИГУРАЦИИ УСТРОЙСТВА ДОСТУПНЫ ПОД ЗАКАЗ



# LB 200 FLR

Строп регулируемый,  
устойчивый к воздействию горячих веществ

EN 354, EN 358

номер категории: LB 200 FLR



## ПАРАМЕТРЫ

Материал:	арамид
Выполнение:	тросовый строп в арамидном оплете
Диаметр:	11,4 мм

## ДЕТАЛЬНЫЕ ХАРАКТЕРИСТИКИ



РЕКОМЕНДУЕТСЯ  
ДЛЯ РАБОТЫ  
ВО ВЗРЫВООПАСНОЙ ЗОНЕ



СОПРОТИВЛЕНИЕ  
ПЛАМЕНИ

## СТАНДАРТНАЯ КОНФИГУРАЦИЯ УСТРОЙСТВА

НОВЫЙ КАРАБИН AZ 029

1	2		ДЛИНА
		номер категории: <b>LB200FLR/2AZ011</b> Регулируемый строп LB 200 FLR с карабинами 2 x AZ 011 (оцинкованная сталь, раскрытие 18 мм)	1,4 м 1,6 м 1,9 м 2 м
		номер категории: <b>LB200FLR/2AZ002</b> Регулируемый строп LB 200 FLR с карабинами 2 x AZ 002 (оцинкованная сталь, раскрытие 18 мм)	1,4 м 1,6 м 1,9 м 2 м
		номер категории: <b>LB200FLR/2AZ003</b> Регулируемый строп LB 200 FLR с карабинами 2 x AZ 003 (алюминий, раскрытие 20 мм)	1,4 м 1,6 м 1,9 м 2 м
		номер категории: <b>LB200FLR/AZ002/AZ029</b> Регулируемый строп LB 200 FLR с карабинами AZ 002 (оцинкованная сталь, раскрытие 18 мм) AZ 029 (оцинкованная сталь, пластмасса, раскрытие 50 мм)	1,4 м 1,6 м 1,9 м 2 м
		номер категории: <b>LB200FLR/AZ003/AZ029</b> Регулируемый строп LB 200 FLR с карабинами AZ 003 (алюминий, раскрытие 20 мм) AZ 029 (оцинкованная сталь, пластмасса, раскрытие 50 мм)	1,4 м 1,6 м 1,9 м 2 м
		номер категории: <b>LB200FLR</b> Регулируемый строп LB 200 FLR <b>БЕЗ КАРАБИНОВ</b>	1,4 м 1,6 м 1,9 м 2 м

ИНЫЕ КОНФИГУРАЦИИ УСТРОЙСТВА ДОСТУПНЫ ПОД ЗАКАЗ

# LB 201 FLR

Строп устойчивый к воздействию горячих веществ

EN 354, EN 358

номер категории: LB 201 FLR



ТРОСОВЫЙ  
СТРОП  
В АРАМИДНОМ  
ОПЛЕТЕ

## ПАРАМЕТРЫ

Материал:	арамид
Выполнение:	тросовый строп в арамидном оплете
Диаметр:	11,4 мм

## СТАНДАРТНАЯ КОНФИГУРАЦИЯ УСТРОЙСТВА

НОВЫЙ КАРАБИН AZ 029

## ДЕТАЛЬНЫЕ ХАРАКТЕРИСТИКИ



РЕКОМЕНДУЕТСЯ  
ДЛЯ РАБОТЫ  
ВО ВЗРЫВООПАСНОЙ ЗОНЕ



СОПРОТИВЛЕНИЕ  
ПЛАМЕНИ

1	2		ДЛИНА
		номер категории: <b>LB201FLR/2AZ011</b> Регулируемый строп LB 201 FLR с карабинами 2 x AZ 011 (оцинкованная сталь, раскрытие 18 мм)	1,4 м 1,6 м 1,9 м 2 м
		номер категории: <b>LB201FLR/2AZ002</b> Регулируемый строп LB 201 FLR с карабинами 2 x AZ 002 (оцинкованная сталь, раскрытие 18 мм)	1,4 м 1,6 м 1,9 м 2 м
		номер категории: <b>LB201FLR/2AZ003</b> Регулируемый строп LB 201 FLR с карабинами 2 x AZ 003 (алюминий, раскрытие 20 мм)	1,4 м 1,6 м 1,9 м 2 м
		номер категории: <b>LB201FLR/AZ002/AZ029</b> Регулируемый строп LB 201 FLR с карабинами AZ 002 (оцинкованная сталь, раскрытие 18 мм) AZ 029 (оцинкованная сталь, пластмасса, раскрытие 50 мм)	1,4 м 1,6 м 1,9 м 2 м
		номер категории: <b>LB201FLR/AZ003/AZ029</b> Регулируемый строп LB 201 FLR с карабинами AZ 003 (алюминий, раскрытие 20 мм) AZ 029 (оцинкованная сталь, пластмасса, раскрытие 50 мм)	1,4 м 1,6 м 1,9 м 2 м
		номер категории: <b>LB201FLR</b> Регулируемый строп LB 201 FLR <b>БЕЗ КАРАБИНОВ</b>	1,4 м 1,6 м 1,9 м 2 м

ИНЫЕ КОНФИГУРАЦИИ УСТРОЙСТВА ДОСТУПНЫ ПОД ЗАКАЗ



↑ ТРОСОВЫЙ  
СТРОП  
В АРАМИДНОМ  
ОПЛЕТЕ

## ПАРАМЕТРЫ

Материал:	aramид
Выполнение:	тросовый строп в арамидном оплете
Диаметр:	11,4 мм

## ДЕТАЛЬНЫЕ ХАРАКТЕРИСТИКИ



РЕКОМЕНДУЕТСЯ  
ДЛЯ РАБОТЫ  
ВО ВЗРЫВООПАСНОЙ ЗОНЕ



СОПРОТИВЛЕНИЕ  
ПЛАМЕНИ

## СТАНДАРТНАЯ КОНФИГУРАЦИЯ УСТРОЙСТВА

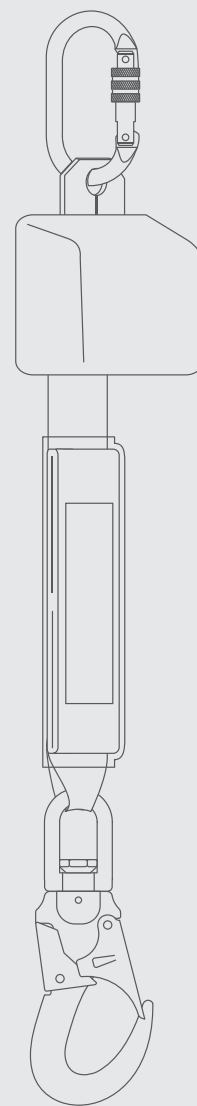
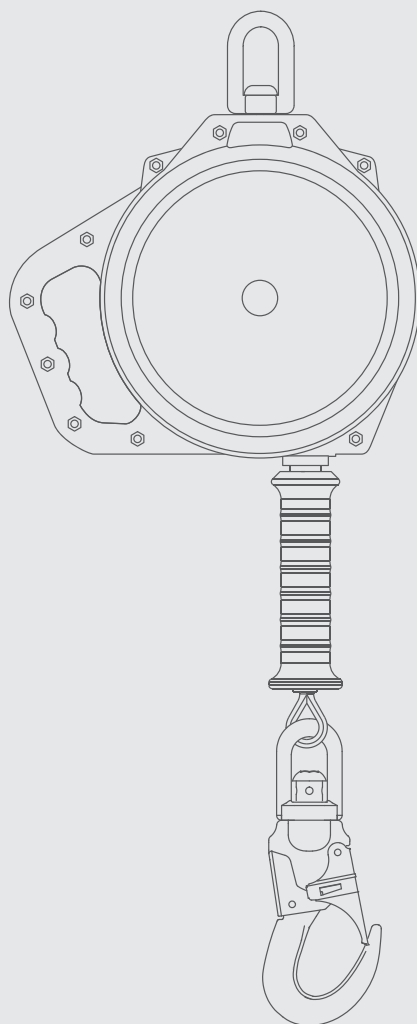
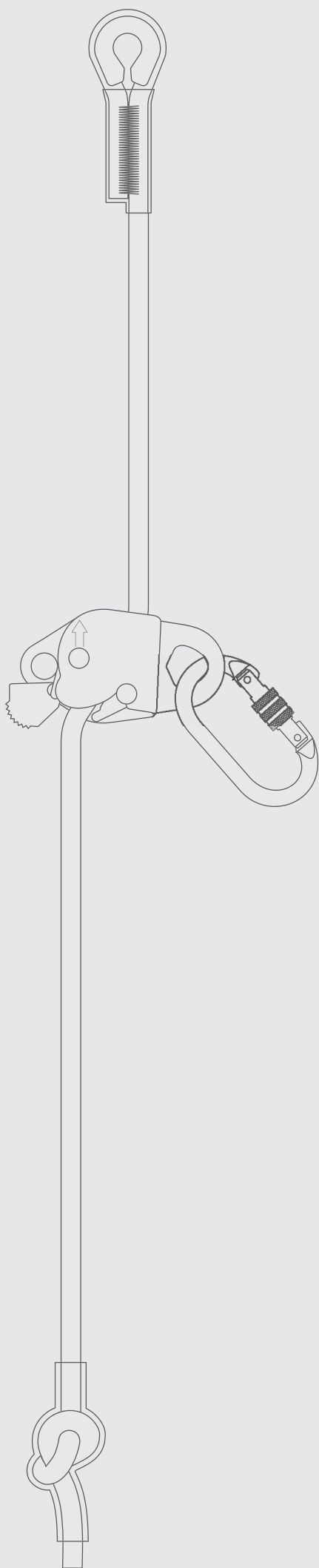
НОВЫЙ  
КАРАБИН  
AZ 029

	1	2	3	ДЛИНА
номер категории: LB202FLR/3AZ011				1,4 + 1,4 м
Двойной строп LB 202 FLR с карабинами				1,6 + 1,6 м
3 x AZ 011 (оцинкованная сталь, раскрытие 18 мм)				1,9 + 1,9 м
				2 + 2 м
номер категории: LB202FLR/AZ002/2AZ029				1,4 + 1,4 м
Двойной строп LB 202 FLR с карабинами				1,6 + 1,6 м
AZ 002 (оцинкованная сталь, раскрытие 18 мм)				1,9 + 1,9 м
2 x AZ 029 (оцинкованная сталь, пластмасса, раскрытие 50 мм)				2 + 2 м
номер категории: LB202FLR/AZ003/2AZ029				1,4 + 1,4 м
Двойной строп LB 202 FLR с карабинами				1,6 + 1,6 м
AZ 003 (алюминий, раскрытие 20 мм)				1,9 + 1,9 м
2 x AZ 029 (оцинкованная сталь, пластмасса, раскрытие 50 мм)				2 + 2 м
номер категории: LB202FLR/AZ002/2AZ025				1,4 + 1,4 м
Двойной строп LB 202 FLR с карабинами				1,6 + 1,6 м
AZ 002 (оцинкованная сталь, раскрытие 18 мм)				1,9 + 1,9 м
2 x AZ 025 (оцинкованная сталь, раскрытие 83 мм)				2 + 2 м
номер категории: LB202FLR/AZ003/2AZ024				1,4 + 1,4 м
Двойной строп LB 202 FLR с карабинами				1,6 + 1,6 м
AZ 003 (алюминий, раскрытие 20 мм)				1,9 + 1,9 м
2 x AZ 024 (алюминий, раскрытие 100 мм)				2 + 2 м
номер категории: LB202FLR				1,4 + 1,4 м
Двойной строп LB 202 FLR БЕЗ КАРАБИНОВ				1,6 + 1,6 м
				1,9 + 1,9 м
				2 + 2 м

ИНЫЕ КОНФИГУРАЦИИ УСТРОЙСТВА ДОСТУПНЫ ПОД ЗАКАЗ







# Тормозные механизмы и блокирующие устройства

Тормозные механизмы	4 - 2
Защита для тормозного механизма	4 - 17
Трос для работ на крыше	4 - 18
Блокирующие устройства	4 - 19

# ROLEX 1

## Тормозной механизм

EN 360

номер категории: АН 210



ПРЕЗЕНТАЦИЯ  
ПРОДУКТА

[protekt.co/rolex](http://protekt.co/rolex)



### ДЕТАЛЬНЫЕ ХАРАКТЕРИСТИКИ



ПРОВЕРЕНО  
ДЛЯ МАКС. ВЕСА  
ПОЛЬЗОВАТЕЛЯ **140 кг**



ВЕРТИКАЛЬНОЕ  
ИСПОЛЬЗОВАНИЕ  
УСТРОЙСТВА



ПРЕДНАЗНАЧЕНО  
ДЛЯ **1 ЧЕЛОВЕКА**

### ПАРАМЕТРЫ

Рабочая длина:	макс. 2250 мм
Размеры:	96 x 98 x 320 мм
Вес:	1180 г

Тормозной механизм АН 210 с разматывающейся текстильной лентой в новом прочном корпусе из АБС пластика с карабинами AZ 011 и AZ 002AS. Тормозное устройство в антиударном корпусе. ROLEX1 предназначен для работ на удалении от точки крепления. Не требует использования амортизатора.

**Тормозной механизм ROLEX 1 является составляющей средства индивидуальной защиты от падения с высоты.**

# ROLEX 2

## Тормозной механизм

EN 360

номер категории: АН 220



ПРЕЗЕНТАЦИЯ  
ПРОДУКТА

[protekt.co/rolex](http://protekt.co/rolex)



### ДЕТАЛЬНЫЕ ХАРАКТЕРИСТИКИ



ПРОВЕРЕНО  
ДЛЯ МАКС. ВЕСА  
ПОЛЬЗОВАТЕЛЯ **140 кг**



ВЕРТИКАЛЬНОЕ  
ИСПОЛЬЗОВАНИЕ  
УСТРОЙСТВА



ПРЕДНАЗНАЧЕНО  
ДЛЯ **1 ЧЕЛОВЕКА**

### ПАРАМЕТРЫ

Рабочая длина:	макс. 2250 мм
Размеры:	96 x 98 x 320 мм
Вес:	1500 г

Тормозной механизм АН 220 с разматывающейся текстильной лентой в новом прочном корпусе из АБС пластика с карабинами AZ 022 и AZ 002AS. Тормозное устройство в антиударном корпусе. ROLEX2 предназначен для работ на удалении от точки крепления. Не требует использования амортизатора.

**Тормозной механизм ROLEX 2 является составляющей средства индивидуальной защиты от падения с высоты.**

# ROLEX 3

## Тормозной механизм

EN 360

номер категории: АН 220S



ПРЕЗЕНТАЦИЯ  
ПРОДУКТА

[protekt.co/rolex](http://protekt.co/rolex)



### ПАРАМЕТРЫ

Рабочая длина:	макс. 2250 мм
Размеры:	96 x 98 x 320 мм
Вес:	1680 г

Тормозной механизм АН 220S с разматывающей текстильной лентой в новом прочном корпусе из АБС пластика с карабинами AZ 022S и AZ 002AS. Тормозное устройство в антиударном корпусе. ROLEX3 предназначен для работ на отдалении от точки крепления. Не требует использования амортизатора.

**Тормозной механизм ROLEX 3 является составляющей средства индивидуальной защиты от падения с высоты.**

### ДЕТАЛЬНЫЕ ХАРАКТЕРИСТИКИ



ПРОВЕРЕНО  
ДЛЯ МАКС. ВЕСА  
ПОЛЬЗОВАТЕЛЯ **140 кг**



ВЕРТИКАЛЬНОЕ  
ИСПОЛЬЗОВАНИЕ  
УСТРОЙСТВА



ПРЕДНАЗНАЧЕНО  
ДЛЯ 1 ЧЕЛОВЕКА



ПРЕЗЕНТАЦИЯ  
ПРОДУКТА

[protekt.co/cr](http://protekt.co/cr)



**AX 323**  
Контейнер для  
устройства



59 см – со втянутым тросом

AZ.002ASI

ИНДИКАТОР  
ПАДЕНИЯ

Тормозной механизм CR 200 имеет разматывающийся стальной трос и корпус из высокопрочного пластика. CR 200 предназначен для работ на значительном удалении от точки крепления. Не требует использования амортизатора.

Устройство проверено в работе на плоских крышах с тросом AZ 800.

**Тормозной механизм CR 200 является составляющей средства индивидуальной защиты от падения с высоты.**

### ДЕТАЛЬНЫЕ ХАРАКТЕРИСТИКИ



ПРОВЕРЕНО  
ДЛЯ МАКС. ВЕСА  
ПОЛЬЗОВАТЕЛЯ **140 кг**

↑ ↓  
ВЕРТИКАЛЬНОЕ  
ИСПОЛЬЗОВАНИЕ  
УСТРОЙСТВА

↔  
ГОРИЗОНТАЛЬНОЕ  
ИСПОЛЬЗОВАНИЕ  
УСТРОЙСТВА С AZ800



под заказ доступна версия  
устройства подходящая для  
работы во взрывоопасной зоне



ПРЕДНАЗНАЧЕНО  
ДЛЯ **1 ЧЕЛОВЕКА**

### ПАРАМЕТРЫ

Диаметр троса:	4 мм	
Максимальный вес пользователя:	140 кг	
НОМЕР КАТЕГОРИИ:	ДЛИНА ТРОСА	ВЕС
CR 200 06	6 м	5,1 кг
CR 200 10	10 м	5,3 кг
CR 200 12	12 м	5,9 кг
CR 200 15	15 м	6,1 кг



# CR 210

## Тормозной механизм

УСОВЕРШЕНСТВОВАНО

EN 360

номер категории: CR 210



AX 323  
Контейнер  
для устройства

CE



Тормозной механизм CR 210 со стальным корпусом с разматывающимся стальным оцинкованным тросом диаметром 4 мм. CR 210 предназначен для работ на значительном удалении от точки крепления. Не требует использования амортизатора.

**Тормозной механизм CR 210 является составляющей средства индивидуальной защиты от падения с высоты.**

### ДЕТАЛЬНЫЕ ХАРАКТЕРИСТИКИ



ПРОВЕРЕНО  
ДЛЯ МАКС. ВЕСА  
ПОЛЬЗОВАТЕЛЯ **140 кг**



ВЕРТИКАЛЬНОЕ  
ИСПОЛЬЗОВАНИЕ  
УСТРОЙСТВА



ПРЕДНАЗНАЧЕНО  
ДЛЯ **1 ЧЕЛОВЕКА**



под заказ доступна  
версия устройства  
подходящая для работы  
во взрывоопасной зоне

### ПАРАМЕТРЫ

Диаметр троса: 4 мм  
Максимальный вес пользователя: 140 кг

НОМЕР КАТЕГОРИИ:	ДЛИНА ТРОСА	ВЕС
CR 210 06	6 м	5,3 кг
CR 210 10	10 м	5,5 кг
CR 210 12	12 м	6,2 кг
CR 210 15	15 м	6,5 кг

# CR 220

## Тормозной механизм

УСОВЕРШЕНСТВОВАНО

EN 360

номер категории: CR 220



AX 323  
Контейнер  
для устройства

CE



Тормозной механизм CR 220 с разматывающимся нержавеющей стальным тросом диаметром 5 мм. Механизм выполнен из нержавеющей стали, корпус выполнен из высокопрочного пластика. CR 220 предназначен для работ на значительном удалении от точки крепления. Не требует использования амортизатора.

**Тормозной механизм CR 220 является составляющей средства индивидуальной защиты от падения с высоты.**

### ДЕТАЛЬНЫЕ ХАРАКТЕРИСТИКИ



ПРОВЕРЕНО  
ДЛЯ МАКС. ВЕСА  
ПОЛЬЗОВАТЕЛЯ **140 кг**



ВЕРТИКАЛЬНОЕ  
ИСПОЛЬЗОВАНИЕ  
УСТРОЙСТВА



ПРЕДНАЗНАЧЕНО  
ДЛЯ **1 ЧЕЛОВЕКА**



под заказ доступна  
версия устройства  
подходящая для работы  
во взрывоопасной зоне

### ПАРАМЕТРЫ

Диаметр троса: 5 мм  
Максимальный вес пользователя: 140 кг

НОМЕР КАТЕГОРИИ:	ДЛИНА ТРОСА	ВЕС
CR 220 06	6 м	5,1 кг
CR 220 10	8 м	5,3 кг
CR 220 12	11 м	5,9 кг

# CR 240

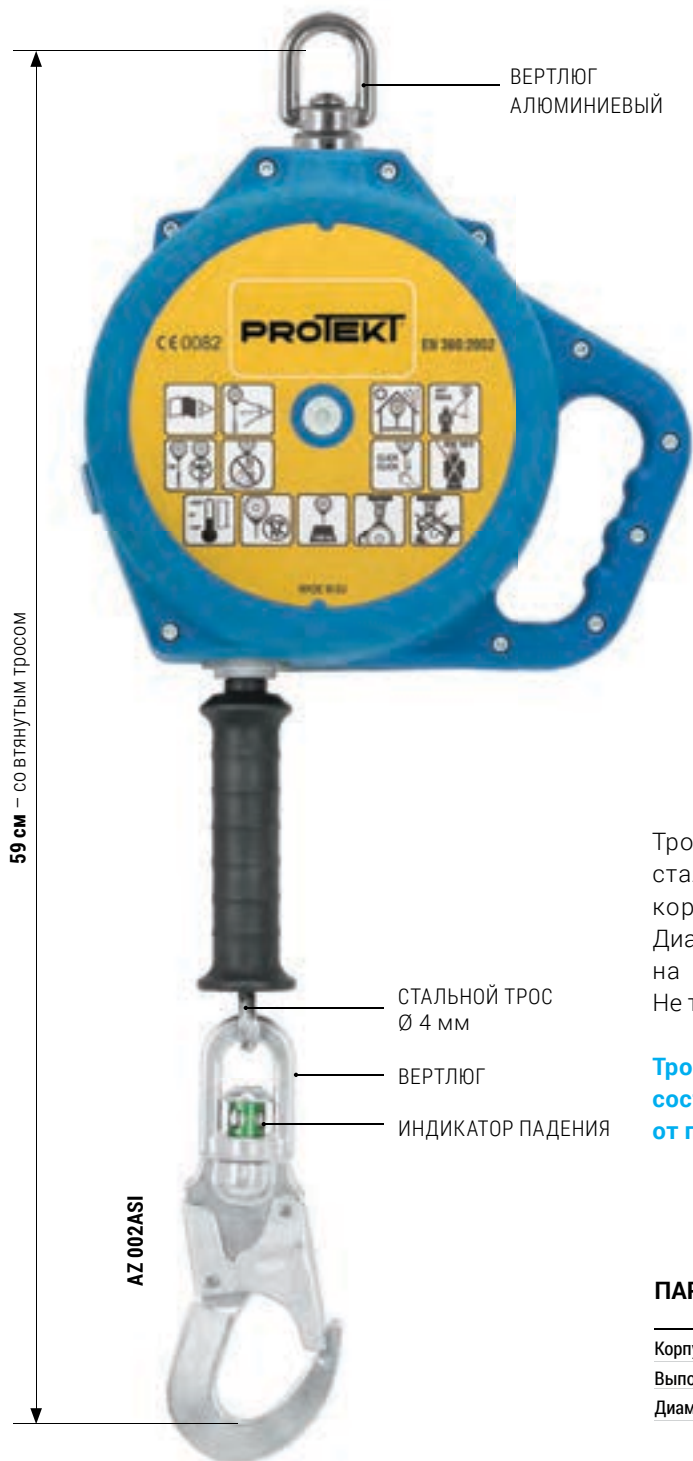
Тормозной механизм

УСОВЕРШЕНСТВОВАНО

EN 360

номер категории: CR 240

CE



ВЕРТЛЮГ  
АЛЮМИНИЕВЫЙ

59 см – со втянутым тросом

СТАЛЬНОЙ ТРОС  
Ø 4 мм

ВЕРТЛЮГ

ИНДИКАТОР ПАДЕНИЯ

AZ 002ASI



ПРЕЗЕНТАЦИЯ  
ПРОДУКТА

[protekt.co/cr240](http://protekt.co/cr240)



**AX 323**  
Контейнер для  
устройства

Тормозной механизм CR 240 с разматывающимся стальным тросом и высокопрочным пластиковым корпусом. Имеет удобную боковую рукоятку. Диаметр троса 4 мм. CR 240 предназначен для работ на значительном удалении от точки крепления. Не требует использования амортизатора.

**Тормозной механизм CR 240 является составляющей средства индивидуальной защиты от падения с высоты.**

## ПАРАМЕТРЫ

Корпус:	высокопрочный пластик
Выполнение:	оцинкованная сталь
Диаметр троса:	4 мм

## ДЕТАЛЬНЫЕ ХАРАКТЕРИСТИКИ



ПРОВЕРЕНО  
ДЛЯ МАКС. ВЕСА  
ПОЛЬЗОВАТЕЛЯ **140 кг**



УСТРОЙСТВО  
ВЕСИТ ТОЛЬКО  
**4,1 кг**



ВЕРТИКАЛЬНОЕ  
ИСПОЛЬЗОВАНИЕ  
УСТРОЙСТВА



ПРЕДНАЗНАЧЕНО  
ДЛЯ **1 ЧЕЛОВЕКА**

НОМЕР КАТЕГОРИИ:	ДЛИНА ТРОСА	ВЕС
CR 240 06	6 м	4,1 кг
CR 240 10	10 м	4,35 кг
CR 240 12	12 м	4,9 кг
CR 240 15	15 м	5,1 кг

EN 360

номер категории: CR 241



Тормозной механизм CR 241 с разматывающимся стальным тросом и высокопрочным пластиковым корпусом. Имеет удобную боковую рукоятку. Диаметр троса 4 мм. CR 241 предназначен для работ на значительном удалении от точки крепления. Не требует использования амортизатора. CR 241 имеет стальной карабин AZ 022.

**Тормозной механизм CR 241 является составляющей средства индивидуальной защиты от падения с высоты.**

### ДЕТАЛЬНЫЕ ХАРАКТЕРИСТИКИ



ПРОВЕРЕНО  
ДЛЯ МАКС. ВЕСА  
ПОЛЬЗОВАТЕЛЯ **140 кг**



УСТРОЙСТВО  
ВЕСИТ ТОЛЬКО  
**4,6 кг**



ВЕРТИКАЛЬНОЕ  
ИСПОЛЬЗОВАНИЕ  
УСТРОЙСТВА



ПРЕДНАЗНАЧЕНО  
ДЛЯ **1 ЧЕЛОВЕКА**

### ПАРАМЕТРЫ

Корпус:	высокопрочный пластик
Выполнение:	оцинкованная сталь
Диаметр троса:	4 мм

НОМЕР КАТЕГОРИИ:	ДЛИНА ТРОСА	ВЕС
CR 241 06	6 м	4,6 кг
CR 241 10	10 м	4,85 кг
CR 241 12	12 м	5,1 кг
CR 241 15	15 м	5,7 кг

EN 360

номер категории: CR 245

CE



ВЕРТЛЮГ ВЫПОЛНЕН ИЗ НЕРЖАВЕЮЩЕЙ СТАЛИ AISI 316

59 см – со втянутым тросом

СТАЛЬНОЙ НЕРЖАВЕЮЩИЙ ТРОС Ø 5 мм

ВЕРТЛЮГ

ИНДИКАТОР ПАДЕНИЯ

AZ 002ASI

### ✓ ПОВЫШЕНО СОПРОТИВЛЕНИЕ КОРРОЗИИ

элементы внешние и внутренние выполнены из нержавеющей стали



**AX 323**  
Контейнер для устройства

Тормозной механизм CR 245 с разматывающимся стальным тросом и высокопрочным пластиковым корпусом. Вертлюг выполнен из нержавеющей стали. Устройство имеет удобную боковую рукоятку. Трос стальной диаметром 5 мм. CR 245 предназначен для работ на значительном удалении от точки крепления. Не требует использования амортизатора.

**Тормозной механизм CR 245 является составляющей средства индивидуальной защиты от падения с высоты.**

#### ПАРАМЕТРЫ

Корпус:	высокопрочный пластик
Выполнение:	нержавеющая сталь
Диаметр троса:	5 мм

#### ДЕТАЛЬНЫЕ ХАРАКТЕРИСТИКИ



ПРОВЕРЕНО ДЛЯ МАКС. ВЕСА ПОЛЬЗОВАТЕЛЯ **140 кг**



УСТРОЙСТВО ВЕСИТ ТОЛЬКО **4,12 кг**



ВЕРТИКАЛЬНОЕ ИСПОЛЬЗОВАНИЕ УСТРОЙСТВА



ПРЕДНАЗНАЧЕНО ДЛЯ **1 ЧЕЛОВЕКА**

НОМЕР КАТЕГОРИИ:	ДЛИНА ТРОСА	ВЕС
CR 245 06	6 м	4,12 кг
CR 245 08	8 м	4,25 кг
CR 245 11	11 м	4,45 кг



# CR 300

## Тормозной механизм

EN 360

номер категории: **CR 300**



ПРЕЗЕНТАЦИЯ  
ПРОДУКТА



[protekt.co/cr300](http://protekt.co/cr300)



Тормозной механизм CR 300 с разматывающимся оцинкованным стальным тросом диаметром 4 мм. CR 300 предназначен для работ на значительном удалении от точки крепления. Не требует использования амортизатора. Устройство проверено в работе на плоских крышах с тросом AZ 800.

**Тормозной механизм CR 300 является составляющей средства индивидуальной защиты от падения с высоты.**

### ДЕТАЛЬНЫЕ ХАРАКТЕРИСТИКИ



ВЕРТИКАЛЬНОЕ  
ИСПОЛЬЗОВАНИЕ  
УСТРОЙСТВА



ГОРИЗОНТАЛЬНОЕ  
ИСПОЛЬЗОВАНИЕ  
УСТРОЙСТВА С AZ800



ПРЕДНАЗНАЧЕНО  
ДЛЯ 1 ЧЕЛОВЕКА



под заказ доступна версия  
устройства подходящая для  
работы во взрывоопасной зоне

### ПАРАМЕТРЫ

Диаметр троса:	4 мм
Максимальный вес пользователя:	140 кг

НОМЕР КАТЕГОРИИ:	ДЛИНА ТРОСА	ВЕС
CR 300 18	18 м	11,1 кг
CR 300 20	20 м	11,25 кг
CR 300 25	25 м	11,5 кг
CR 300 28	28 м	11,65 кг

# WR 100

## Тормозной механизм

EN 360

номер категории: **WR 100**



ПРЕЗЕНТАЦИЯ  
ПРОДУКТА



[protekt.co/wr100](http://protekt.co/wr100)



Тормозной механизм WR 100 с карабинами AZ 011 и AZ 002ASI, с разматывающимся стропом шириной 17 мм. Блокирующий механизм в композитном корпусе. WR 100 предназначен для работ на отдалении от точки крепления. Не требует использования амортизатора.

**Тормозной механизм WR 100 является составляющей средства индивидуальной защиты от падения с высоты.**

### ДЕТАЛЬНЫЕ ХАРАКТЕРИСТИКИ



РЕКОМЕНДУЕТСЯ  
ДЛЯ РАБОТЫ  
ВО ВЗРЫВООПАСНОЙ ЗОНЕ



ВЕРТИКАЛЬНОЕ  
ИСПОЛЬЗОВАНИЕ  
УСТРОЙСТВА



ПРЕДНАЗНАЧЕНО  
ДЛЯ 1 ЧЕЛОВЕКА

### ПАРАМЕТРЫ

Ширина стропы:	17 мм
Рабочая длина:	макс. 6 м
Статическая устойчивость:	не менее 15 кН
Тормозное усилие:	менее чем 6 кН
Вес:	1,8 кг

НОМЕР КАТЕГОРИИ:	ДЛИНА	ВЕС
WR 100	6 м	1,8 кг

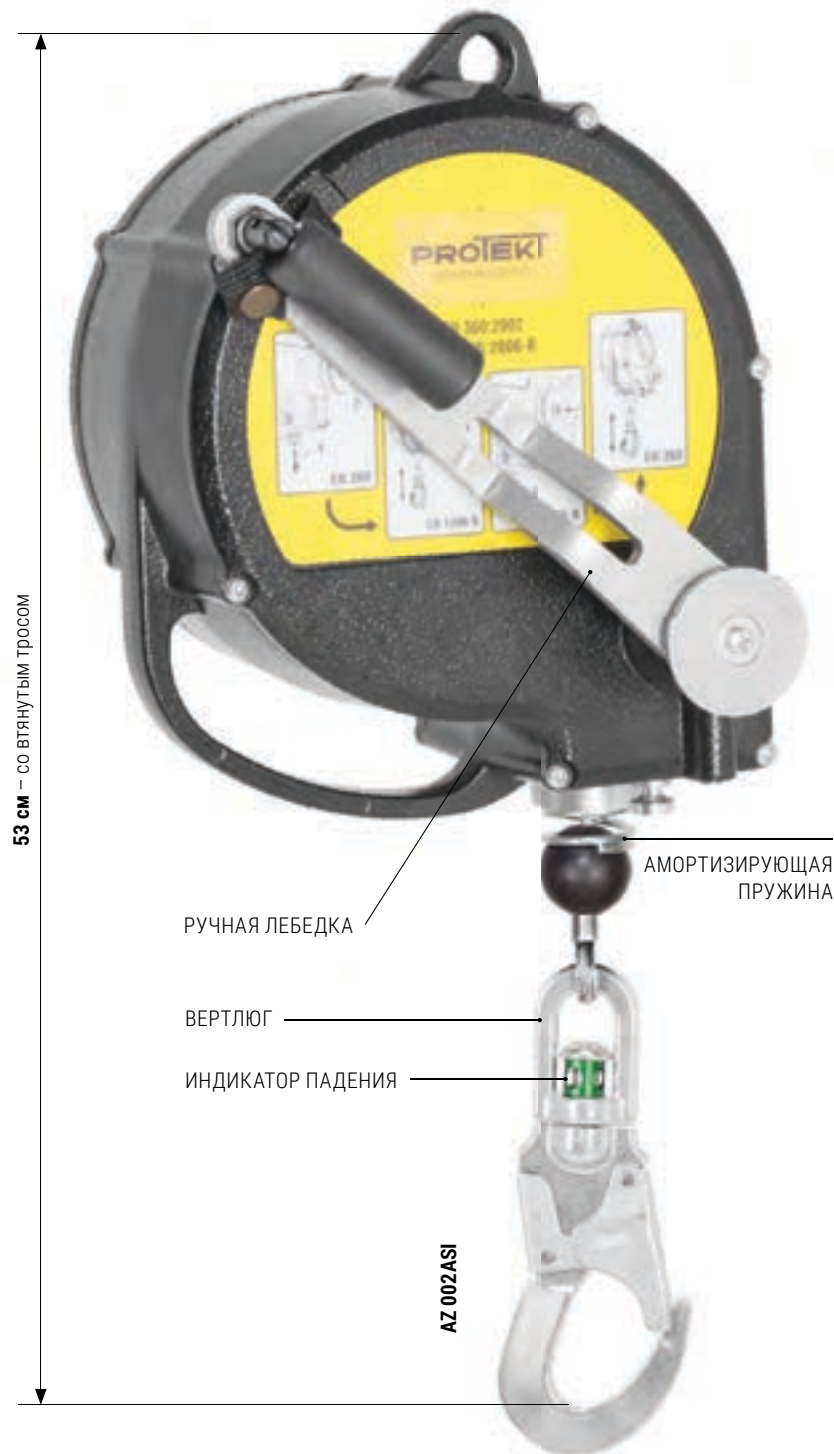
# CRW 200

Тормозной механизм

EN 360, EN 1496 KLASA B

номер категории: CRW 200

CE



ПРЕЗЕНТАЦИЯ  
ПРОДУКТА

[protekt.co/crw200](http://protekt.co/crw200)



CRW 200 является тормозным механизмом и спасательно-подъемным. Корпус выполнен из сплава алюминия. CRW 200 оснащен ручной лебедкой с функцией подъема и спуска оцинкованным стальным тросом.

CRW 200 Может использоваться совместно с треногой (триподом). Для установки устройства на трипод следует использовать крепежную скобу.

**Тормозной механизм CRW 200 является составляющей средства индивидуальной защиты от падения с высоты.**

НОМЕР КАТЕГОРИИ:	ДЛИНА ТРОСА	ВЕС
CRW 200	15 м	11 кг

## ДЕТАЛЬНЫЕ ХАРАКТЕРИСТИКИ



ПРОВЕРЕНО  
ДЛЯ МАКС. ВЕСА  
ПОЛЬЗОВАТЕЛЯ **140 кг**



ПРЕДНАЗНАЧЕНО  
ДЛЯ **1 ЧЕЛОВЕКА**



ВЕРТИКАЛЬНОЕ  
ИСПОЛЬЗОВАНИЕ  
УСТРОЙСТВА



под заказ доступна  
версия устройства  
подходящая для работы  
во взрывоопасной зоне

## ПАРАМЕТРЫ

Диаметр троса:	4,7 мм
Вес пользователя:	мин. 5 кг, макс. 140 кг
Рабочая длина:	макс. 15 м
Размеры:	300 x 230 x 175 мм
Вес:	11 кг

# CRW 300

## Тормозной механизм

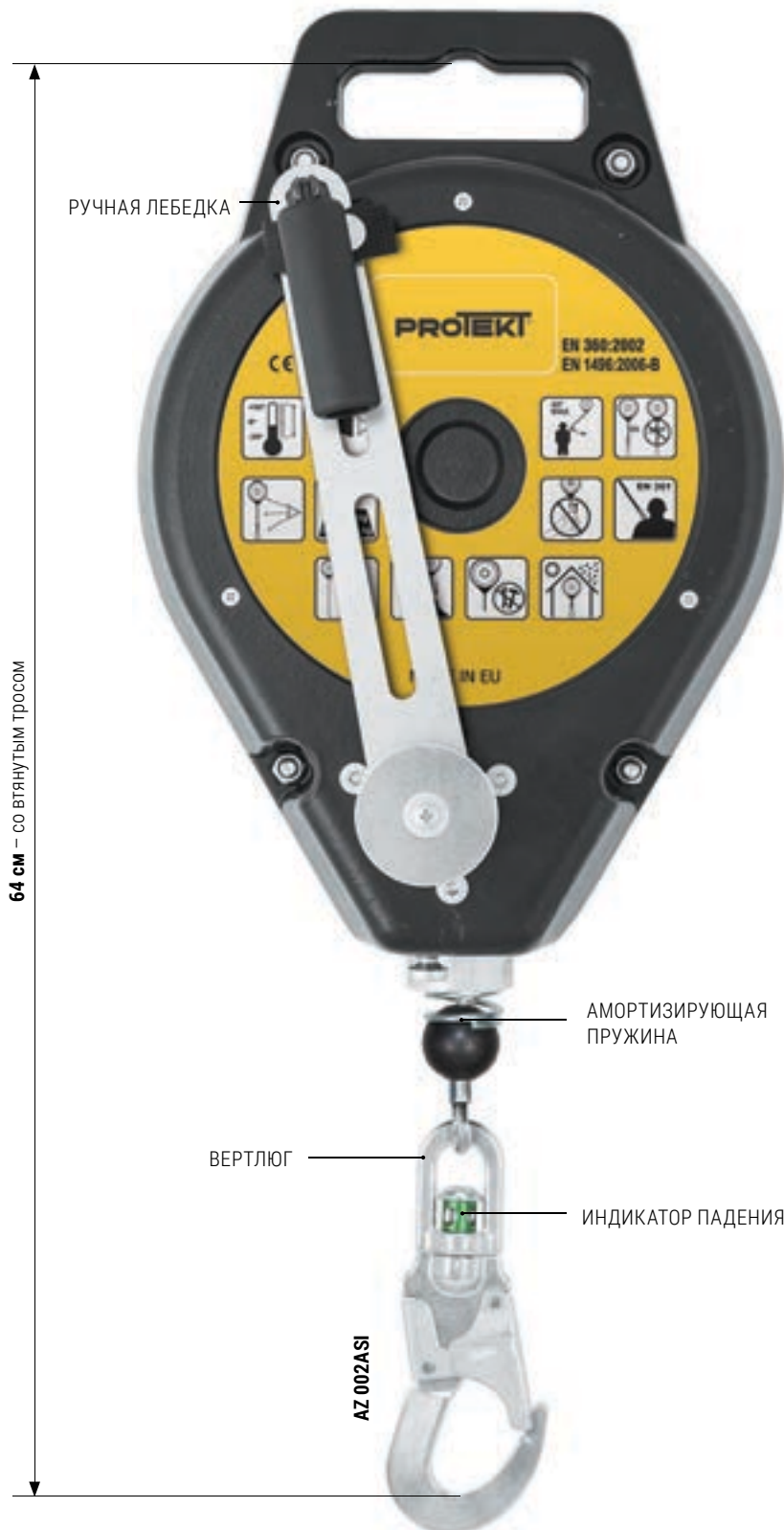
EN 360, EN 1496 KLASA B

номер категории: CRW 300



ПРЕЗЕНТАЦИЯ  
ПРОДУКТА

[protekt.co/crw300](http://protekt.co/crw300)



CRW 300 является тормозным механизмом и спасательно-подъемным. Корпус выполнен из сплава алюминия. CRW 300 оснащен возвратным оцинкованным стальным тросом.

CRW 300 оснащен ручной лебедкой с функцией подъема и спуска с оцинкованным стальным тросом. Может использоваться совместно с треногой (триподом). Для установки устройства на трипод следует использовать крепежную скобу.

**Тормозной механизм CRW 300 является составляющей средства индивидуальной защиты от падения с высоты.**

### ДЕТАЛЬНЫЕ ХАРАКТЕРИСТИКИ



ПРОВЕРЕНО  
ДЛЯ МАКС. ВЕСА  
ПОЛЬЗОВАТЕЛЯ **140 кг**



ВЕРТИКАЛЬНОЕ  
ИСПОЛЬЗОВАНИЕ  
УСТРОЙСТВА



ПРЕДНАЗНАЧЕНО  
ДЛЯ **1 ЧЕЛОВЕКА**



под заказ доступна  
версия устройства  
подходящая для работы  
во взрывоопасной зоне

### ПАРАМЕТРЫ

Диаметр троса:	4,7 мм
Вес пользователя:	макс. 140 кг
Рабочая длина:	макс. 25 м
Размеры:	385 x 267 x 132 мм
Вес:	15 кг

НОМЕР КАТЕГОРИИ:	ДЛИНА ТРОСА	ВЕС
CRW 300	25 м	15 кг

EN 360

номер категории: CR 030



ПРЕЗЕНТАЦИЯ  
ПРОДУКТА

[protekt.co/cr030](http://protekt.co/cr030)



Тормозной механизм с разматывающимся стальным тросом диаметром  $\varnothing$  4 мм, с корпусом из высокопрочного пластика, имеет интегрированный вертлюг для крепления. CR 030 предназначен для работ на значительном удалении от точки крепления. Не требует использования амортизатора.

### ДЕТАЛЬНЫЕ ХАРАКТЕРИСТИКИ



ПРОВЕРЕНО  
ДЛЯ МАКС. ВЕСА  
ПОЛЬЗОВАТЕЛЯ **140 кг**



ПРЕДНАЗНАЧЕНО  
ДЛЯ **1 ЧЕЛОВЕКА**



ВЕРТИКАЛЬНОЕ  
ИСПОЛЬЗОВАНИЕ  
УСТРОЙСТВА

### ПАРАМЕТРЫ

Вес пользователя:	макс. 140 кг
Рабочая длина:	макс. 3 м
Диаметр троса:	4 мм
Вес:	~1750 г + вес карабина

НОМЕР КАТЕГОРИИ:	ДЛИНА	ВЕС
CR 030	3 м	1,75 кг



# WR 020

## Тормозной механизм

EN 360

номер категории: **WR 020**



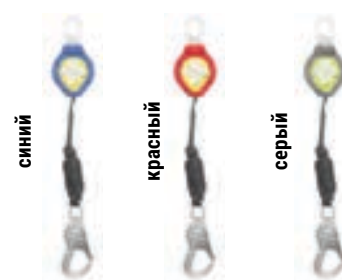
ПРЕЗЕНТАЦИЯ  
ПРОДУКТА

[protekt.co/wr020](http://protekt.co/wr020)



1. Тормозной механизм WR 020 с разматывающейся текстильной лентой в корпусе из высокопрочного пластика;
2. Механизм защищен противоударным корпусом, устройство оснащено вертлюгом;
3. Нижний карабин оснащен вертлюгом;
4. WR 020 предназначен для работ на отдалении от точки крепления. Не требует использования амортизатора.

### ДОСТУПНЫЕ ЦВЕТА



### ДЕТАЛЬНЫЕ ХАРАКТЕРИСТИКИ



ПРОВЕРЕНО  
ДЛЯ МАКС. ВЕСА  
ПОЛЬЗОВАТЕЛЯ **140 кг**



ПРЕДНАЗНАЧЕНО  
ДЛЯ **1 ЧЕЛОВЕКА**



ВЕРТИКАЛЬНОЕ  
ИСПОЛЬЗОВАНИЕ  
УСТРОЙСТВА

### ПАРАМЕТРЫ

Вес:	~ 850г + вес карабина
Строп:	17,5 x 2 мм
Вес пользователя:	макс. 140 кг
Статическая устойчивость:	не менее 15кН
Тормозное усилие:	менее чем 6 кН

НОМЕР КАТЕГОРИИ:	РАБОЧАЯ ДЛИНА
WR 020 18	макс. 1,8 м
WR 020 20	макс. 2 м
WR 020 23	макс. 2,3 м

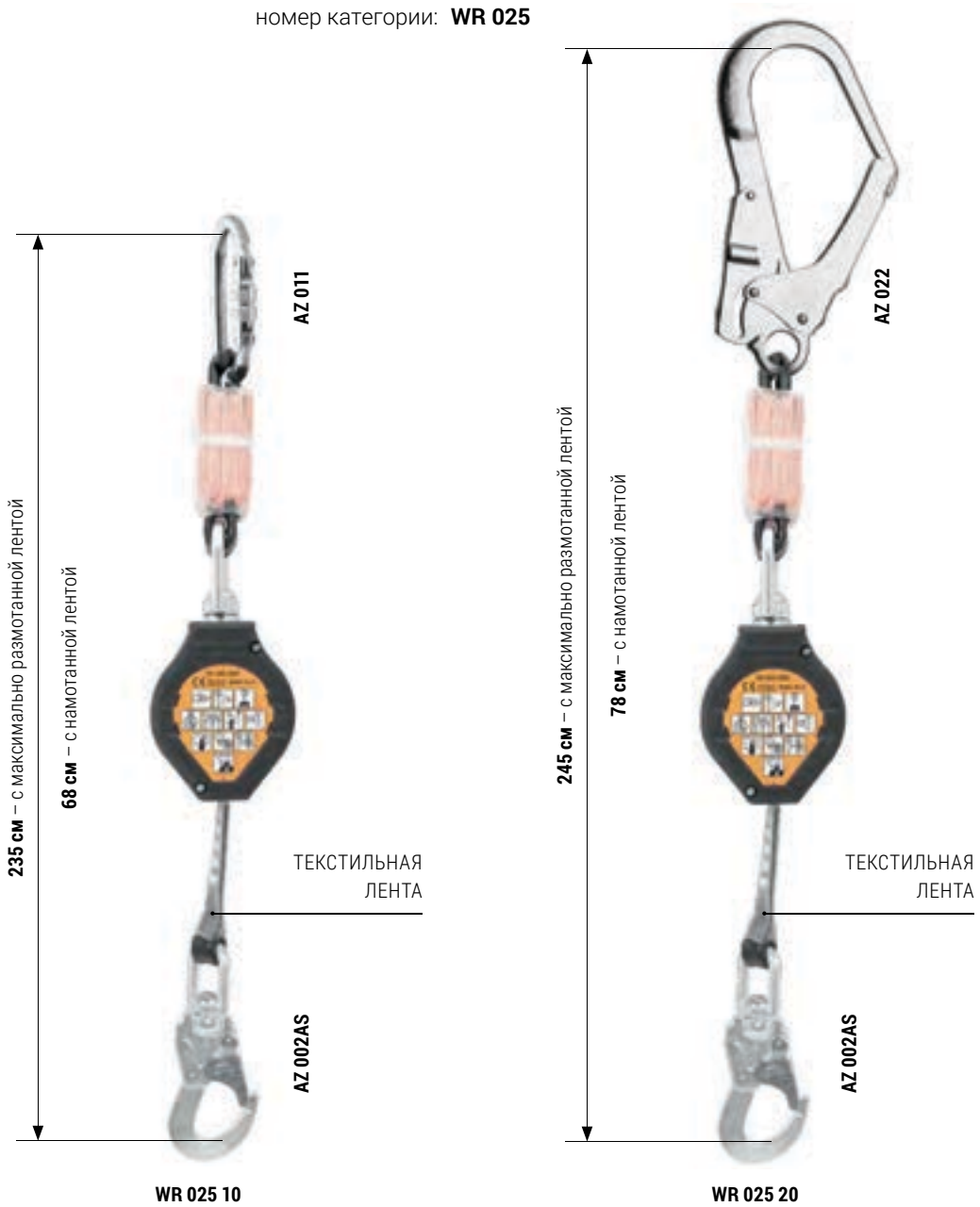
# WR 025

Тормозной механизм

EN 360

номер категории: **WR 025**

CE



## ПАРАМЕТРЫ

Ширина стропа:	17,5 мм
Вес пользователя:	макс. 140 кг
Статическая устойчивость:	не менее 15 кН
Тормозное усилие:	менее чем 6 кН
Вес:	~ 850г + вес карабина

## ДЕТАЛЬНЫЕ ХАРАКТЕРИСТИКИ



ПРОВЕРЕНО  
ДЛЯ МАКС. ВЕСА  
ПОЛЬЗОВАТЕЛЯ **140 кг**



ВЕРТИКАЛЬНОЕ  
ИСПОЛЬЗОВАНИЕ  
УСТРОЙСТВА



ГОРИЗОНТАЛЬНОЕ  
ИСПОЛЬЗОВАНИЕ  
УСТРОЙСТВА С **AZ800**



под заказ доступна версия  
устройства подходящая для  
работы во взрывоопасной зоне



ПРЕДНАЗНАЧЕНО  
ДЛЯ **1 ЧЕЛОВЕКА**

Тормозной механизм WR 025 с разматывающейся текстильной лентой в корпусе из высокопрочного пластика. Механизм защищен противоударным корпусом, устройство оснащено вертлюгом. Нижний карабин так же оснащен вертлюгом. WR 025 предназначен для работ на отдалении от точки крепления. Не требует использования амортизатора. Устройство проверено в работе на плоских крышах с тросом AZ 800.

НОМЕР КАТЕГОРИИ:	ДЛИНА
WR 025 10	2,45 м
WR 025 20	2,55 м

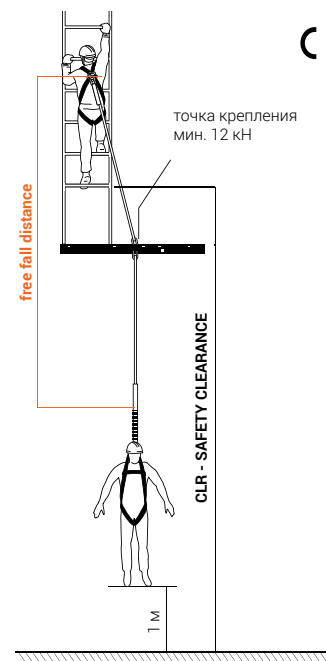


✓ **ИСПЫТАНО ПРИ ФАКТОРЕ ПАДЕНИЯ 2**

✓ **УКРЕПЛЕННАЯ КОНСТРУКЦИЯ**

✓ **РАБОТА НАД ТОЧКОЙ КРЕПЛЕНИЯ**

Устройство рекомендовано для использования при работе над точкой крепления



1. Тормозной механизм WR 040 с разматывающейся текстильной лентой в корпусе из высокопрочного пластика;
2. Более толстая лента обеспечивает большую прочность;
3. Механизм защищен противоударным корпусом, устройство оснащено вертлюгом;
4. Нижний карабин оснащен вертлюгом и индикатором падения;
5. WR 040 предназначен для работ на отдалении от точки крепления;
6. Не требует использования амортизатора.

### ПАРАМЕТРЫ

Вес:	~ 900г + вес карабина
Строп:	18,5 x 2,2 мм
Вес пользователя:	макс. 140 кг
Тормозное усилие:	менее чем 6 кН

### ДЕТАЛЬНЫЕ ХАРАКТЕРИСТИКИ



ПРОВЕРЕНО  
ДЛЯ МАКС. ВЕСА  
ПОЛЬЗОВАТЕЛЯ **140 кг**



ПРЕДНАЗНАЧЕНО  
ДЛЯ **1 ЧЕЛОВЕКА**

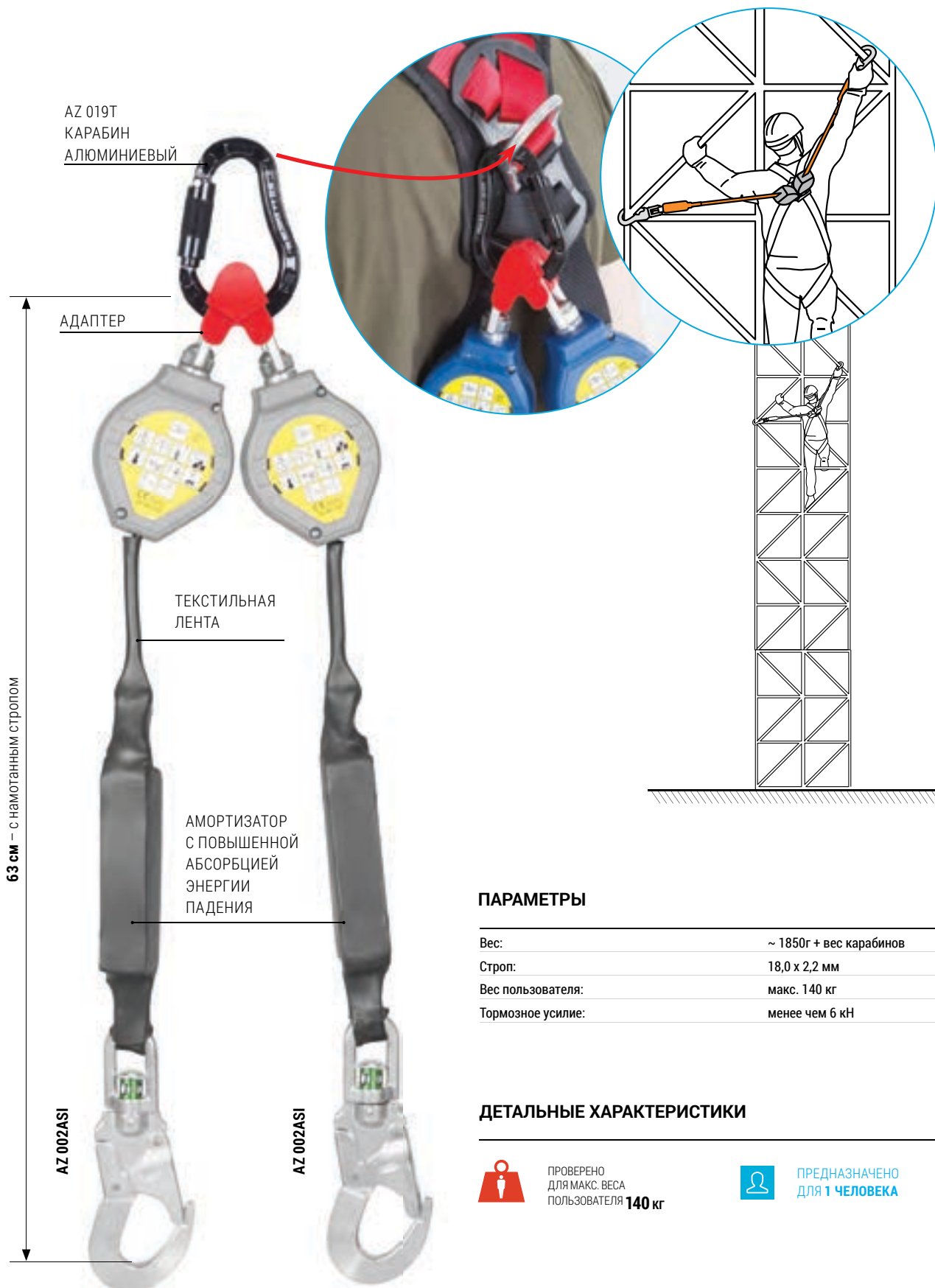
# WR 040 DOUBLE

Тормозной механизм

EN 360, VG 11 CNB/P/11.085:2015

номер категории: WR 040

CE



## ПАРАМЕТРЫ

Вес:	~ 1850г + вес карабинов
Строп:	18,0 x 2,2 мм
Вес пользователя:	макс. 140 кг
Тормозное усилие:	менее чем 6 кН

## ДЕТАЛЬНЫЕ ХАРАКТЕРИСТИКИ



ПРОВЕРЕНО  
ДЛЯ МАКС. ВЕСА  
ПОЛЬЗОВАТЕЛЯ **140 кг**



ПРЕДНАЗНАЧЕНО  
ДЛЯ **1 ЧЕЛОВЕКА**



# OS 010, OS 030

## Защита для тормозного механизма

### OS 010

предназначено для тормозных механизмов:  
CR 200, CR 210, CR 220, CR240, CR241, CR245, CR 030,  
ROLEX 1, ROLEX 2, ROLEX 3, WR 020, WR 025, WR 100



номер категории: **OS 010, OS 030**



OS 010 - CR 240,  
CR 241, CR 245



OS 010 - CR 030



OS 010 - CR 240



OS 010 - WR 020



OS 010 - WR 025



OS 010 - WR 100

### OS 030

предназначено для тормозного механизма:  
CR 300



### ДОСТУПНЫЕ ЦВЕТА



желтый  
OS 010  
OS 030

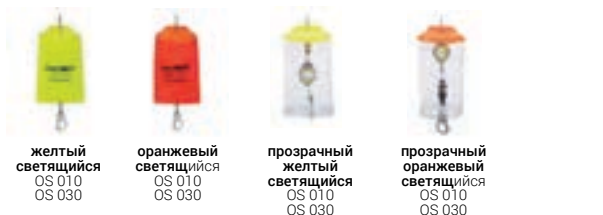
красный  
OS 010  
OS 030

черный  
OS 010  
OS 030

синий  
OS 010  
OS 030

зеленый  
OS 010  
OS 030

серый  
OS 010  
OS 030



желтый  
светящийся  
OS 010  
OS 030

оранжевый  
светящийся  
OS 010  
OS 030

прозрачный  
желтый  
светящийся  
OS 010  
OS 030

прозрачный  
оранжевый  
светящийся  
OS 010  
OS 030

1. Защищает от негативных атмосферных влияний;
2. Продлевает жизнеспособность устройства;
3. Доступны разные цвета.

### ПАРАМЕТРЫ

Материал: ПВХ прозрачный, ПВХ светящийся, ПВХ

Размеры: OS010 - 500 x 335 мм / OS030 - 500 x 390 мм

Цвета: черный, синий, серый, зеленый, красный, желтый, желтый светящийся, оранжевый светящийся

# AZ 800

Трос для работ на крыше

EN 354

номер категории: AZ 800

CE



ПРЕЗЕНТАЦИЯ  
ПРОДУКТА

[protekt.co/AZ800](http://protekt.co/AZ800)



## ИСПОЛЬЗОВАНИЕ AZ 800

### ДЕТАЛЬНЫЕ ХАРАКТЕРИСТИКИ



РЕКОМЕНДУЕТСЯ  
ДЛЯ РАБОТЫ  
ВО ВЗРЫВООПАСНОЙ ЗОНЕ



ГОРИЗОНТАЛЬНОЕ  
И ВЕРТИКАЛЬНОЕ  
ИСПОЛЬЗОВАНИЕ  
УСТРОЙСТВА



ПРОВЕРЕНО  
ДЛЯ МАКС. ВЕСА  
ПОЛЬЗОВАТЕЛЯ **140 кг**



ПРЕДНАЗНАЧЕНО  
ДЛЯ **1 ЧЕЛОВЕКА**

AZ 800 это трос длиной 1,8 м, предназначен для работ на крыше, совместим с тормозными механизмами CR 300, CR 200 и WR 025.

# SKR-BLOCK

## Блокирующее устройство

EN 353-2

номер категории: **AC 040**

CE



### ДЕТАЛЬНЫЕ ХАРАКТЕРИСТИКИ



ПРЕДНАЗНАЧЕНО  
ДЛЯ 1 ЧЕЛОВЕКА

НОМЕР КАТЕГОРИИ: ВЕС

AC 040 - без стропа 360 г



АНКЕРНАЯ ЛИНИЯ  
ПОЛИЭСТРОВАЯ  
Ø 12 мм

Скользящее блокирующее устройство SKR-BLOCK подходит для использования с анкерной линией AC 200 - полиэстер, диаметр 12 мм. Устройство стоит крепить к страховочной привязи с помощью овального карабина, например AZ 011.

**Устройство AC 040 является составляющей средства индивидуальной защиты от падения с высоты.**

Устройство рекомендуется использовать с тросами диаметром 12 мм фирмы PROTEKT.

# AC 200

## Анкерная линия системы SKR-BLOCK

EN 353-2

номер категории: **AC 200**

CE



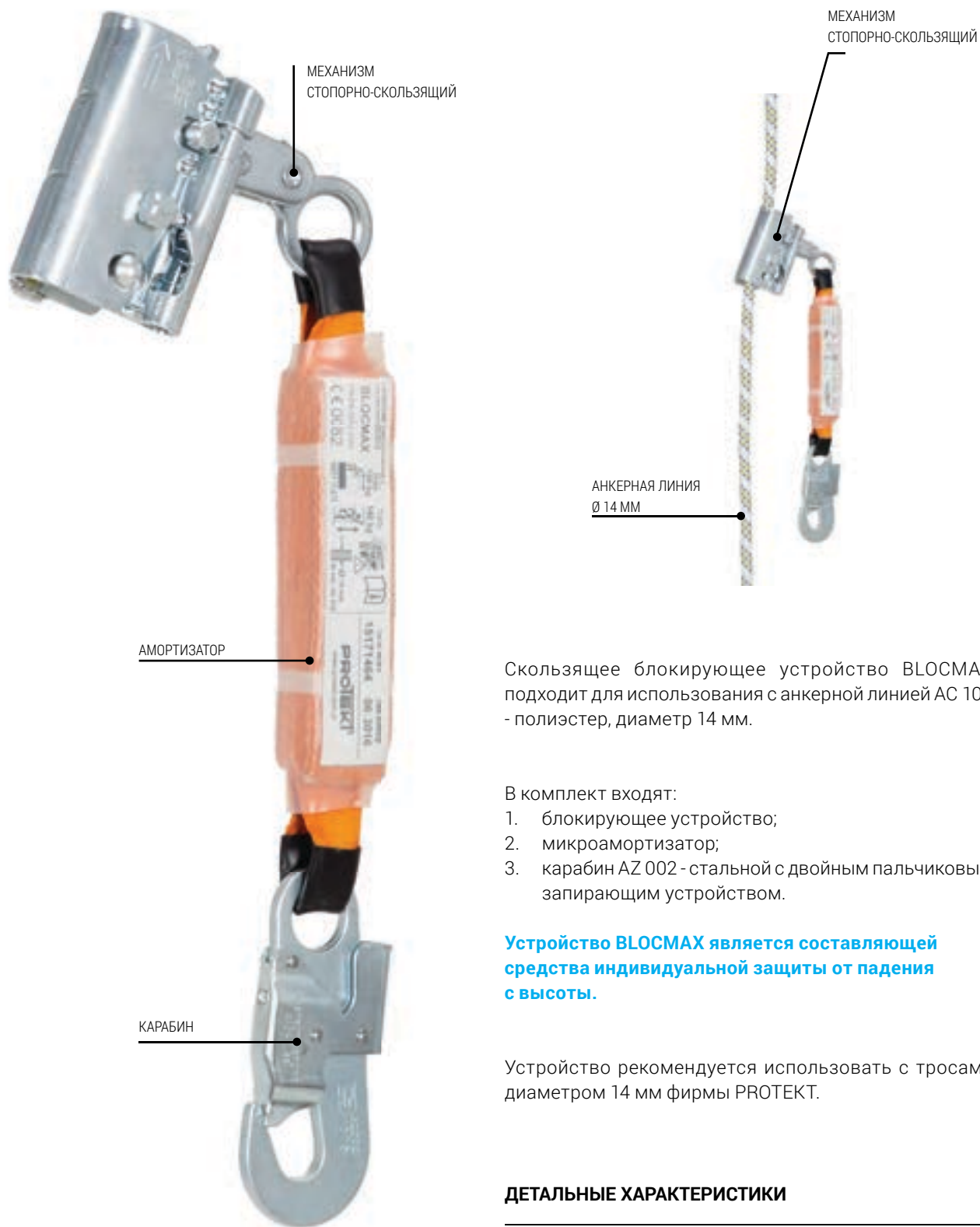
Анкерная линия полиэстровая в оплете диаметром 12 мм. Предназначена для использования со скользящим блокирующим устройством AC 040 SKR-BLOCK. На концах линии – петли с пластиковыми муфтами.

### ПАРАМЕТРЫ

Материал: полиэстер  
Диаметр: 12 мм

ДЛИНА

10 м / 15 м / 20 м / 25 м / 30 м / 35 м / 40 м / 50 м



Скользящее блокирующее устройство BLOCMAX подходит для использования с анкерной линией AC 100 - полиэстер, диаметр 14 мм.

В комплект входят:

1. блокирующее устройство;
2. микроамортизатор;
3. карабин AZ 002 - стальной с двойным пальчиковым запирающим устройством.

**Устройство BLOCMAX является составляющей средства индивидуальной защиты от падения с высоты.**

Устройство рекомендуется использовать с тросами диаметром 14 мм фирмы PROTEKT.

### ДЕТАЛЬНЫЕ ХАРАКТЕРИСТИКИ



ПРЕДНАЗНАЧЕНО  
ДЛЯ 1 ЧЕЛОВЕКА



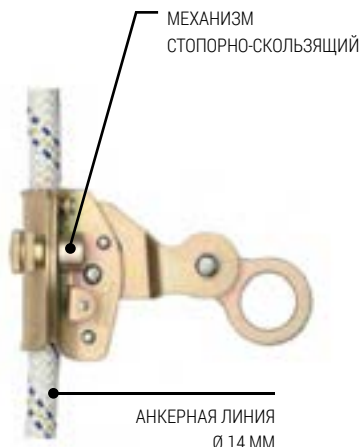
# AC 012

Блокирующее устройство


EN 353-2

номер категории: AC 012

CE



## ДЕТАЛЬНЫЕ ХАРАКТЕРИСТИКИ

 ПРЕДНАЗНАЧЕНО  
ДЛЯ 1 ЧЕЛОВЕКА

Съемное блокирующее устройство AC 012 подходит для использования с анкерной линией AC 100 диаметром 14 мм. Конструкция устройства позволяет присоединяться непосредственно к страховочной привязи - без микроамортизатора.

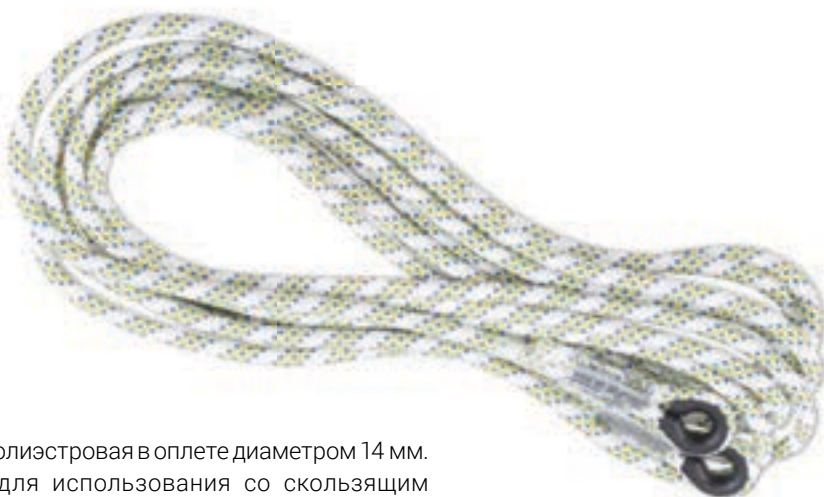
# AC 100

Анкерная линия для AC 010 и AC 012

EN 353-2

номер категории: AC 100

CE



Анкерная линия полиэстровая в оплете диаметром 14 мм. Предназначена для использования со скользящим блокирующим устройством AC 010 BLOCMAH и AC 012. На концах линии – петли с пластиковыми муфтами.

## ПАРАМЕТРЫ

Материал: полиэстер  
Диаметр: 14 мм

## ДЛИНА

10 м / 15 м / 20 м / 25 м / 30 м / 35 м / 40 м / 50 м

# AC 080

Блокирующее устройство

EN 353-2, EN 358, EN 12841

номер категории: AC 080

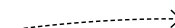


ПРЕЗЕНТАЦИЯ  
ПРОДУКТА

[protekt.co/ac080](http://protekt.co/ac080)



КАК  
ИСПОЛЬЗОВАТЬ?



Скользящее блокирующее устройство AC 080 подходит для использования с анкерной линией AC 300 - полиэстер, диаметр 12 мм. Устройство стоит крепить к страховочной привязи с помощью овального карабина, например AZ 011.

**Устройство AC 080 является составляющей средства индивидуальной защиты от падения с высоты.**

## ПАРАМЕТРЫ

Вес:	194 г
Материал:	сплав алюминия

## ДОСТУПНЫЕ ЦВЕТА

	ГОЛУБОЙ ЖЕЛТЫЙ		ЧЕРНЫЙ КРАСНЫЙ
--	-------------------	--	-------------------

## ДЕТАЛЬНЫЕ ХАРАКТЕРИСТИКИ



ПРЕДНАЗНАЧЕНО  
ДЛЯ 1 ЧЕЛОВЕКА



МОНТАЖ АНКЕРНОЙ  
ЛИНИИ НА  
БЛОКИРУЮЩЕМ  
УСТРОЙСТВЕ АС 080

# АС 300

Анкерная линия для АС 080 и АС 081

EN 353-2

номер категории: АС 300



## ПАРАМЕТРЫ

Материал:	полиэстер
Диаметр:	12 мм

### ДЛИНА

10 м / 15 м / 20 м / 25 м / 30 м / 35 м / 40 м / 50 м
---



# AC 081

Блокирующее устройство

EN 353-2, EN 358, EN 12841

номер категории: AC 081

CE



БОКОВЫЕ ПЛАСТИНЫ  
ВЫПОЛНЕНЫ  
ИЗ НЕРЖАВЕЮЩЕЙ  
СТАЛИ

ПОДВИЖНАЯ  
БЛОКИРУЮЩАЯ  
ПЛАСТИНА

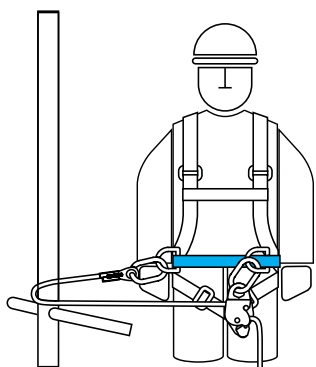
AC 300 Ø 12  
АНКЕРНАЯ ЛИНИЯ С КОУШЕМ

КАК  
ИСПОЛЬЗОВАТЬ?

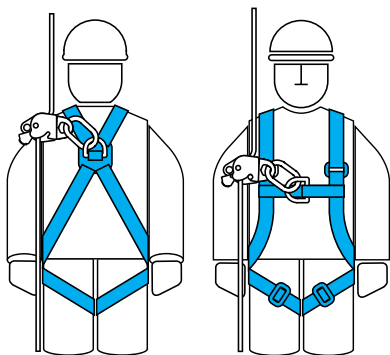




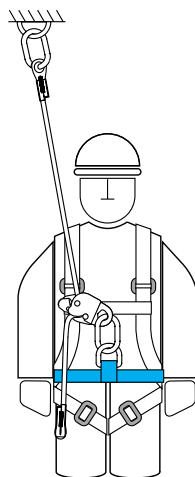
## СПОСОБЫ ИСПОЛЬЗОВАНИЯ AC 081



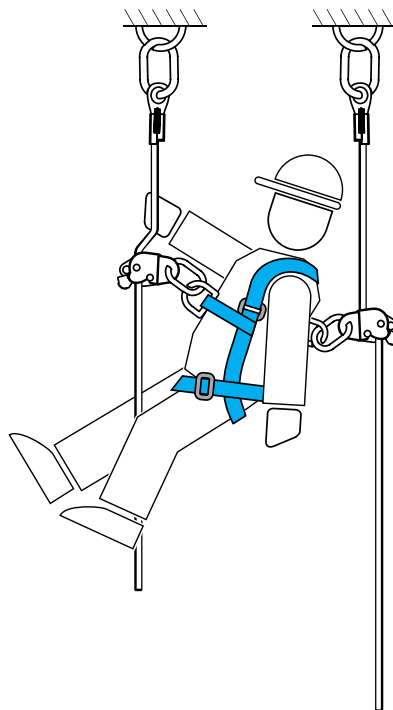
EN 358



EN 353-2



EN 813



EN 12841



Скользящее блокирующее устройство AC 081 подходит для использования с анкерной линией AC 300 - полиэстер, диаметр 12 мм. Устройство стоит крепить к страховочной привязи с помощью овальной карабина, например AZ 011. Максимальный вес 120 кг.

**Устройство AC 081 является составляющей средства индивидуальной защиты от падения с высоты.**

### ПАРАМЕТРЫ

Вес:	350 г
Материал:	нержавеющая сталь

### ДЕТАЛЬНЫЕ ХАРАКТЕРИСТИКИ

НОМЕР КАТЕГОРИИ:	ВЕС
AC081 - без стропа и карабина	350 г



ПРЕДНАЗНАЧЕНО  
ДЛЯ 1 ЧЕЛОВЕКА

\*AC 081 ПРОДАЕТСЯ БЕЗ КАРАБИНА

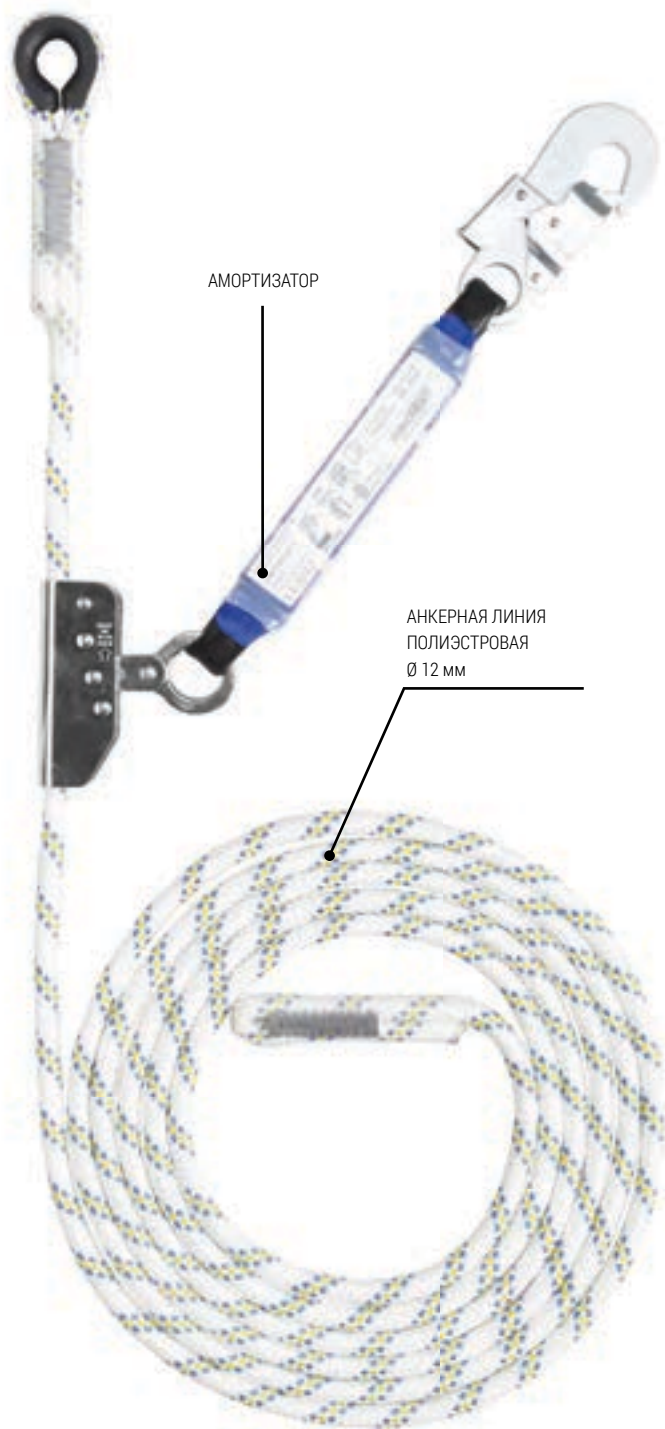
# LINOSTOP II

Блокирующее устройство на анкерном тросе

EN 353-2

номер категории: AC 060

CE



## ПАРАМЕТРЫ

Диаметр:	12 мм
Материал:	полиэстер

## ДЕТАЛЬНЫЕ ХАРАКТЕРИСТИКИ



ПРЕДНАЗНАЧЕНО  
ДЛЯ 1 ЧЕЛОВЕКА

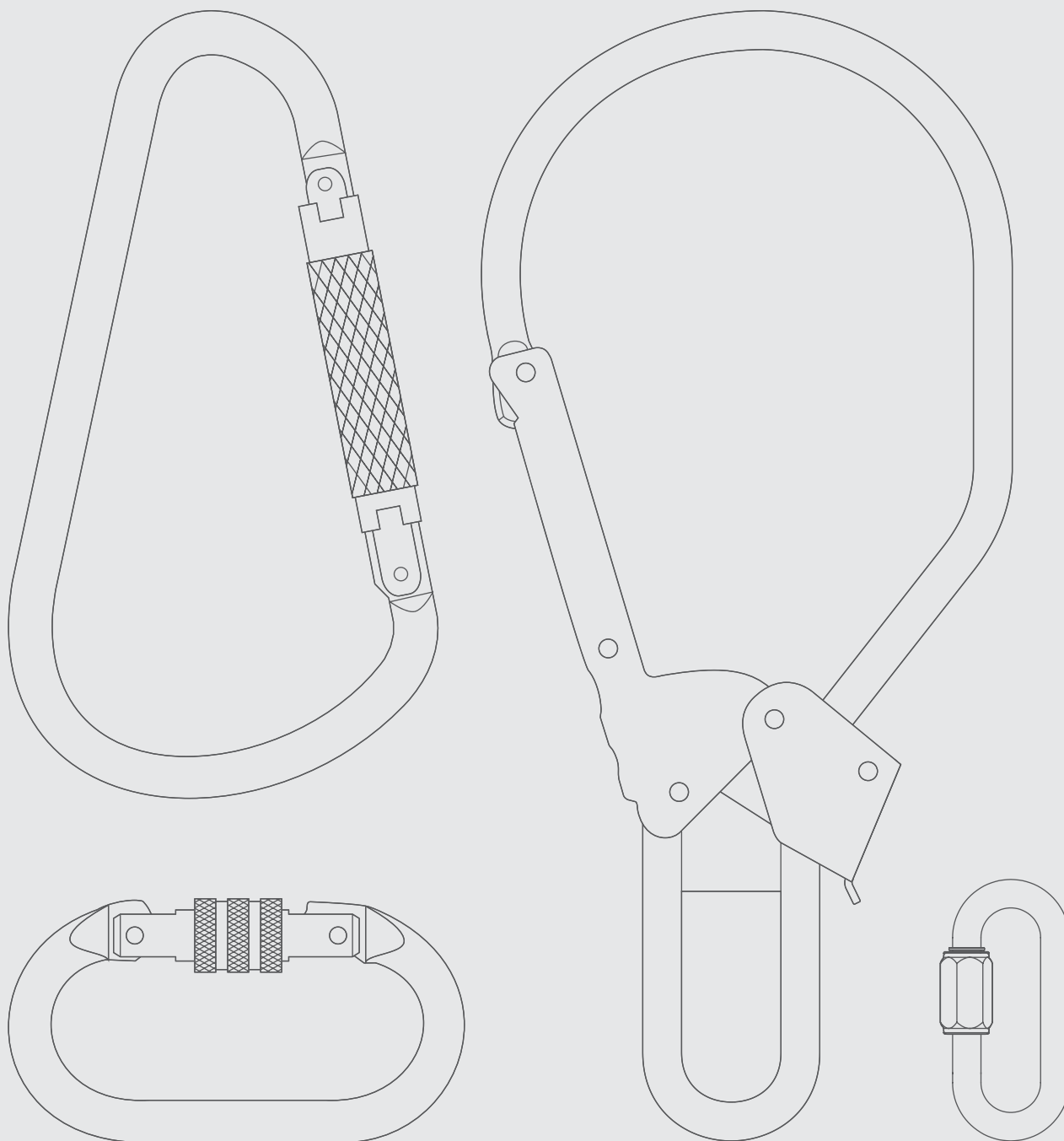
### ДЛИНЫ

5 м
10 м
15 м
20 м
25 м
30 м
35 м
40 м
45 м
50 м

В комплект входят:

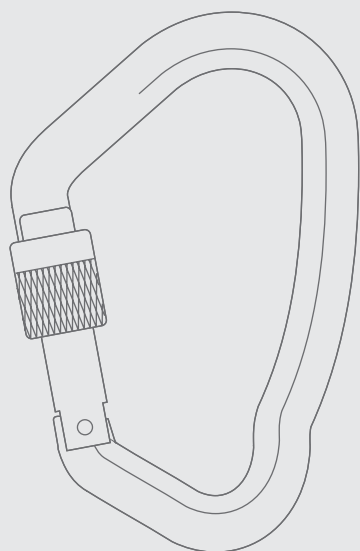
1. анкерная линия с коушем с одной стороны и заплеткой с другой;
2. блокирующее устройство выполненное из гальванизированной стали, установленное на тросе стационарно без возможности снятия;
3. микроамортизатор;
4. карабин.

**Устройство LINOSTOP II является составляющей средства индивидуальной защиты от падения с высоты.**



# Карабины

Карабины резьбовые и с «twist-lock»	5 - 2
Карабины с блокирующей защелкой	5 - 13
Карабины-рапиды	5 - 17



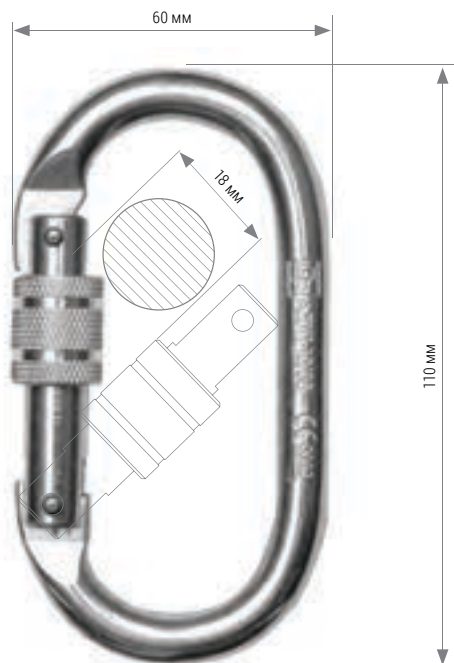
# AZ 011

Карабин с резьбовым запирающим устройством

EN 362

номер категории: AZ011

CE



## ПАРАМЕТРЫ

Размеры:	110 x 60 мм
Раскрытие:	18 мм
Вес:	160 г
Материал:	оцинкованная сталь
Разрывная нагрузка:	25 кН

## ДЕТАЛЬНЫЕ ХАРАКТЕРИСТИКИ



РЕКОМЕНДУЕТСЯ  
ДЛЯ РАБОТЫ  
ВО ВЗРЫВООПАСНОЙ ЗОНЕ

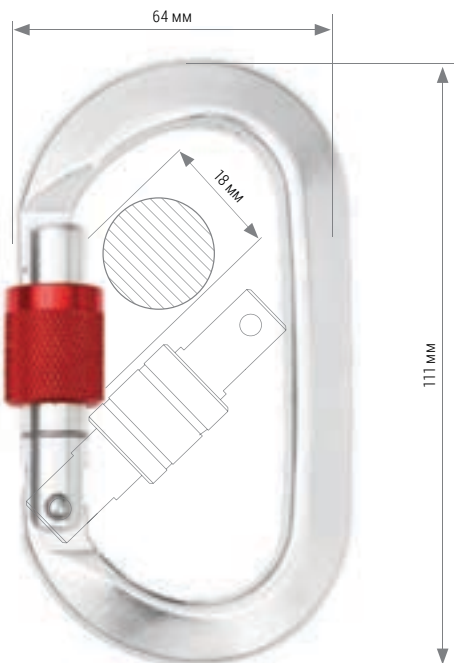
# AZ 011A

Карабин с резьбовым запирающим устройством

EN 362

номер категории: AZ011A

CE



## ПАРАМЕТРЫ

Размеры:	111 x 64 мм
Раскрытие:	18 мм
Вес:	110 г
Материал:	алюминий
Разрывная нагрузка:	20 кН

## ДЕТАЛЬНЫЕ ХАРАКТЕРИСТИКИ



РЕКОМЕНДУЕТСЯ  
ДЛЯ РАБОТЫ  
ВО ВЗРЫВООПАСНОЙ ЗОНЕ



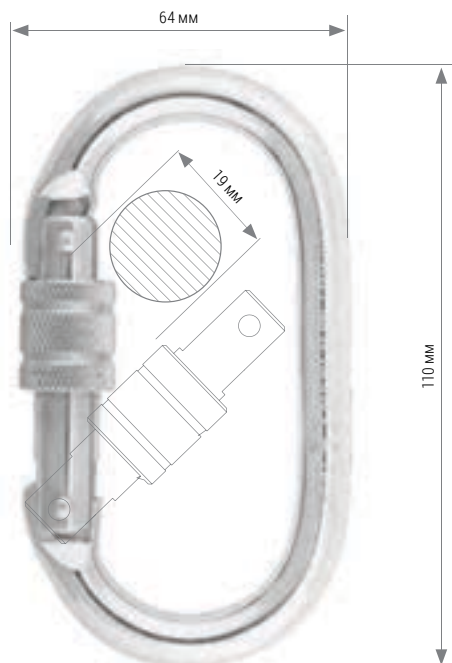
# AZ 011 INOX

Карабин с резьбовым запирающим устройством

EN 362

номер категории: AZ011INOX

CE



## ПАРАМЕТРЫ

Размеры:	110 x 64 мм
Раскрытие:	19 мм
Вес:	160 г
Материал:	нержавеющая сталь
Разрывная нагрузка:	20 кН

## ДЕТАЛЬНЫЕ ХАРАКТЕРИСТИКИ



РЕКОМЕНДУЕТСЯ  
ДЛЯ РАБОТЫ  
ВО ВЗРЫВООПАСНОЙ ЗОНЕ

# AZ 011T

Карабин с автоматическим запирающим устройством типа «twist-lock»

EN 362

номер категории: AZ011T

CE



## ПАРАМЕТРЫ

Размеры:	108 x 60 мм
Раскрытие:	18 мм
Вес:	170 г
Материал:	оцинкованная сталь
Разрывная нагрузка:	20 кН

## ДЕТАЛЬНЫЕ ХАРАКТЕРИСТИКИ



РЕКОМЕНДУЕТСЯ  
ДЛЯ РАБОТЫ  
ВО ВЗРЫВООПАСНОЙ ЗОНЕ

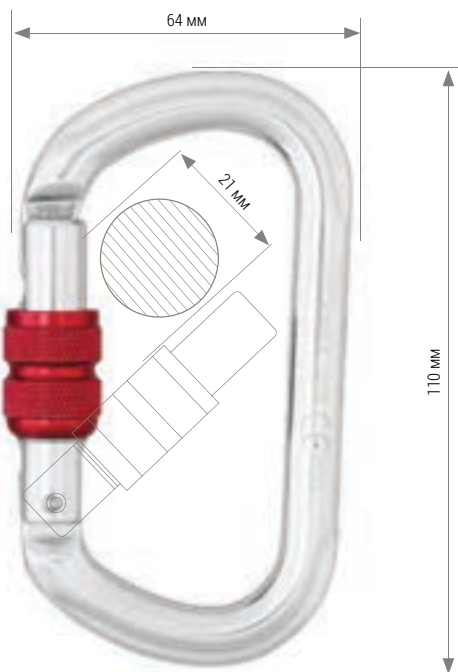
# AZ 012

Карабин с резьбовым запирающим устройством

EN 362

номер категории: AZ012

CE



## ПАРАМЕТРЫ

Размеры:	110 x 64 мм
Раскрытие:	21 мм
Вес:	75 г
Материал:	алюминий
Разрывная нагрузка:	25 кН

## ДЕТАЛЬНЫЕ ХАРАКТЕРИСТИКИ



РЕКОМЕНДУЕТСЯ  
ДЛЯ РАБОТЫ  
ВО ВЗРЫВООПАСНОЙ ЗОНЕ

# AZ 012T

Карабин с автоматическим запирающим устройством типа «twist-lock»

EN 362

номер категории: AZ012T

CE



## ПАРАМЕТРЫ

Размеры:	110 x 64 мм
Раскрытие:	21 мм
Вес:	80 г
Материал:	алюминий
Разрывная нагрузка:	25 кН

## ДЕТАЛЬНЫЕ ХАРАКТЕРИСТИКИ



РЕКОМЕНДУЕТСЯ  
ДЛЯ РАБОТЫ  
ВО ВЗРЫВООПАСНОЙ ЗОНЕ

# AZ 012DT

Карабин с автоматическим запирающим устройством типа «double twist-lock»

EN 362

номер категории: AZ012DT



## ПАРАМЕТРЫ

Размеры:	110 x 61 мм
Раскрытие:	19 мм
Вес:	85 г
Материал:	алюминий
Разрывная нагрузка:	20 кН

## ДЕТАЛЬНЫЕ ХАРАКТЕРИСТИКИ



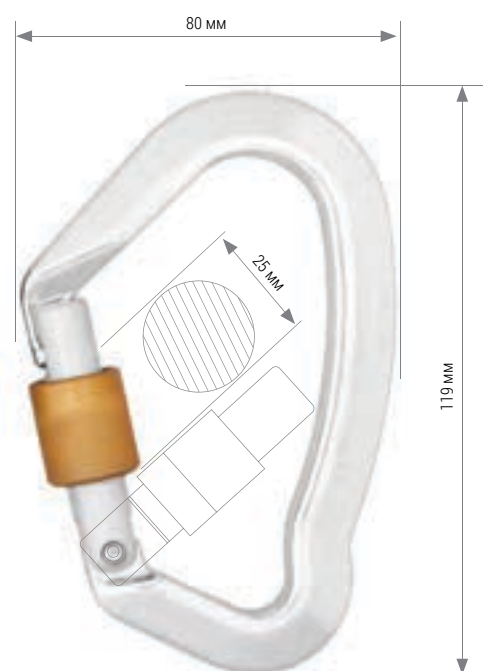
РЕКОМЕНДУЕТСЯ  
ДЛЯ РАБОТЫ  
ВО ВЗРЫВООПАСНОЙ ЗОНЕ

# AZ 013A

Карабин с резьбовым запирающим устройством

EN 362

номер категории: AZ013A



## ПАРАМЕТРЫ

Размеры:	119 x 80 мм
Раскрытие:	25 мм
Вес:	95 г
Материал:	алюминий
Разрывная нагрузка:	20 кН

## ДЕТАЛЬНЫЕ ХАРАКТЕРИСТИКИ



РЕКОМЕНДУЕТСЯ  
ДЛЯ РАБОТЫ  
ВО ВЗРЫВООПАСНОЙ ЗОНЕ

## ДОСТУПНЫЕ ЦВЕТА



серебряный  
AZ 013A 01



черный  
AZ 013A 02



золотой  
AZ 013A 03

# AZ 014

Карабин с резьбовым запирающим устройством

EN 362

номер категории: AZ014

CE



## ПАРАМЕТРЫ

Размеры:	113 x 73 мм
Раскрытие:	24 мм
Вес:	95 г
Материал:	алюминий
Разрывная нагрузка:	20 кН

## ДЕТАЛЬНЫЕ ХАРАКТЕРИСТИКИ



РЕКОМЕНДУЕТСЯ  
ДЛЯ РАБОТЫ  
ВО ВЗРЫВООПАСНОЙ ЗОНЕ

# AZ 014T

Карабин с автоматическим запирающим устройством типа «twist-lock»

EN 362

номер категории: AZ014T

CE



## ПАРАМЕТРЫ

Размеры:	117 x 72 мм
Раскрытие:	24 мм
Вес:	100 г
Материал:	алюминий
Разрывная нагрузка:	20 кН

## ДЕТАЛЬНЫЕ ХАРАКТЕРИСТИКИ



РЕКОМЕНДУЕТСЯ  
ДЛЯ РАБОТЫ  
ВО ВЗРЫВООПАСНОЙ ЗОНЕ

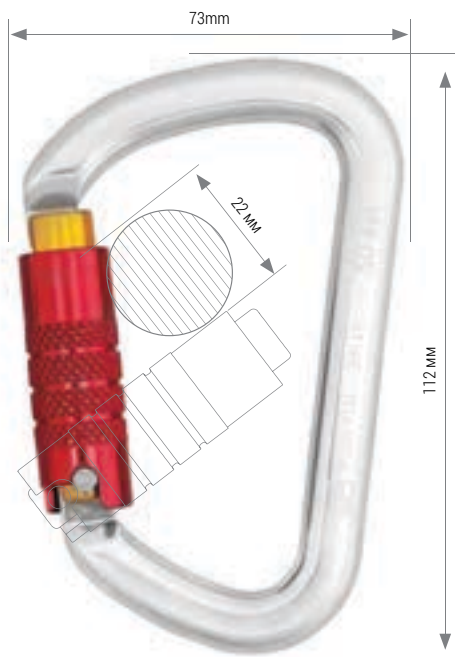


# AZ 014DT

Карабин с автоматическим запирающим устройством типа «double twist-lock»

EN 362

номер категории: AZ014DT



## ПАРАМЕТРЫ

Размеры:	112 x 73 мм
Раскрытие:	22 мм
Вес:	100 г
Материал:	алюминий
Разрывная нагрузка:	20 кН

## ДЕТАЛЬНЫЕ ХАРАКТЕРИСТИКИ



РЕКОМЕНДУЕТСЯ  
ДЛЯ РАБОТЫ  
ВО ВЗРЫВООПАСНОЙ ЗОНЕ

# AZ 017

Карабин с резьбовым запирающим устройством

EN 362

номер категории: AZ017



## ПАРАМЕТРЫ

Размеры:	113 x 71 мм
Раскрытие:	25 мм
Вес:	200 г
Материал:	оцинкованная сталь
Разрывная нагрузка:	20 кН

## ДЕТАЛЬНЫЕ ХАРАКТЕРИСТИКИ



РЕКОМЕНДУЕТСЯ  
ДЛЯ РАБОТЫ  
ВО ВЗРЫВООПАСНОЙ ЗОНЕ

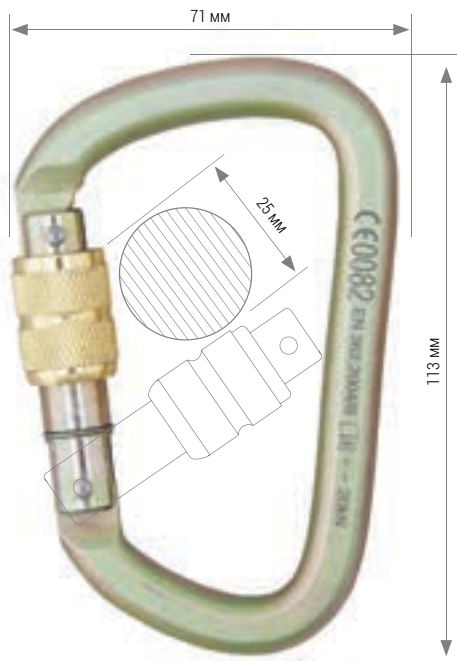
# AZ 017T

Карабин с автоматическим запирающим устройством типа «twist-lock»

EN 362

номер категории: AZ017T

CE



## ПАРАМЕТРЫ

Размеры:	113 x 71 мм
Раскрытие:	25 мм
Вес:	200 г
Материал:	оцинкованная сталь
Разрывная нагрузка:	20 кН

## ДЕТАЛЬНЫЕ ХАРАКТЕРИСТИКИ



РЕКОМЕНДУЕТСЯ  
ДЛЯ РАБОТЫ  
ВО ВЗРЫВООПАСНОЙ ЗОНЕ

# AZ 017DT

Карабин с автоматическим запирающим устройством типа «double twist-lock»

EN 362

номер категории: AZ017DT

CE



## ПАРАМЕТРЫ

Размеры:	113 x 71 мм
Раскрытие:	24 мм
Вес:	210 г
Материал:	оцинкованная сталь
Разрывная нагрузка:	20 кН

## ДЕТАЛЬНЫЕ ХАРАКТЕРИСТИКИ



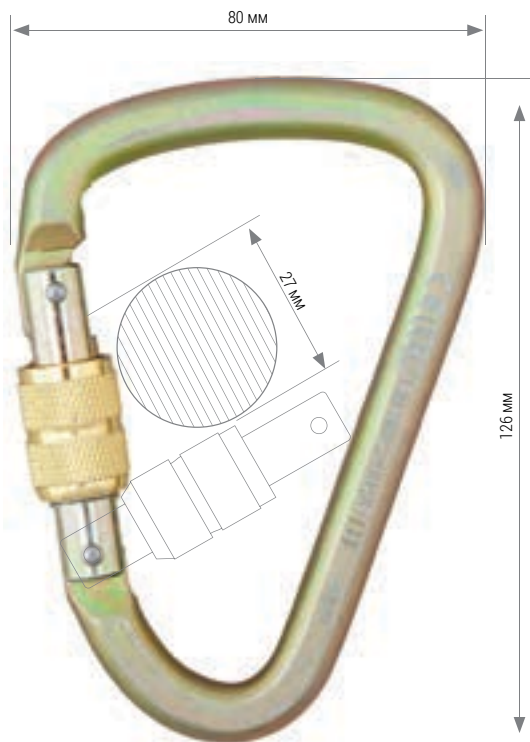
РЕКОМЕНДУЕТСЯ  
ДЛЯ РАБОТЫ  
ВО ВЗРЫВООПАСНОЙ ЗОНЕ

# AZ 018

Карабин с резьбовым запирающим устройством

EN 362

номер категории: AZ018



## ПАРАМЕТРЫ

Размеры:	126 x 80 мм
Раскрытие:	27 мм
Вес:	230 г
Материал:	оцинкованная сталь
Разрывная нагрузка:	20 кН

## ДЕТАЛЬНЫЕ ХАРАКТЕРИСТИКИ



РЕКОМЕНДУЕТСЯ  
ДЛЯ РАБОТЫ  
ВО ВЗРЫВООПАСНОЙ ЗОНЕ

# AZ 018T

Карабин с автоматическим запирающим устройством типа «twist-lock»

EN 362

номер категории: AZ018T



## ПАРАМЕТРЫ

Размеры:	126 x 80 мм
Раскрытие:	27 мм
Вес:	245 г
Материал:	оцинкованная сталь
Разрывная нагрузка:	20 кН

## ДЕТАЛЬНЫЕ ХАРАКТЕРИСТИКИ



РЕКОМЕНДУЕТСЯ  
ДЛЯ РАБОТЫ  
ВО ВЗРЫВООПАСНОЙ ЗОНЕ

# AZ 019T

Карабин с автоматическим запирающим устройством типа «twist-lock»

EN 362

номер категории: AZ019T

CE



## ПАРАМЕТРЫ

Размеры:	119 x 75 мм
Раскрытие:	27 мм
Вес:	95 г
Материал:	алюминий
Разрывная нагрузка:	20 кН

## ДЕТАЛЬНЫЕ ХАРАКТЕРИСТИКИ



РЕКОМЕНДУЕТСЯ  
ДЛЯ РАБОТЫ  
ВО ВЗРЫВООПАСНОЙ ЗОНЕ

# AZ 019DT

Карабин с автоматическим запирающим устройством типа «double twist-lock»

EN 362

номер категории: AZ019DT

CE



## ПАРАМЕТРЫ

Размеры:	119 x 75 мм
Раскрытие:	27 мм
Вес:	90 г
Материал:	алюминий
Разрывная нагрузка:	25 кН

## ДЕТАЛЬНЫЕ ХАРАКТЕРИСТИКИ



РЕКОМЕНДУЕТСЯ  
ДЛЯ РАБОТЫ  
ВО ВЗРЫВООПАСНОЙ ЗОНЕ

# AZ 111

Карабин с автоматическим запирающим устройством типа «twist-lock»

EN 362

номер категории: AZ111

CE



## ПАРАМЕТРЫ

Размеры:	190 x 111 мм
Раскрытие:	45 мм
Вес:	205 г
Материал:	алюминий
Разрывная нагрузка:	20 кН

# AZ 111B

Карабин с автоматическим запирающим устройством типа «twist-lock»

EN 362

номер категории: AZ111B

CE



## ПАРАМЕТРЫ

Размеры:	196 x 111 мм
Раскрытие:	45 мм
Вес:	220 г
Материал:	алюминий
Разрывная нагрузка:	20 кН



# AZ 122

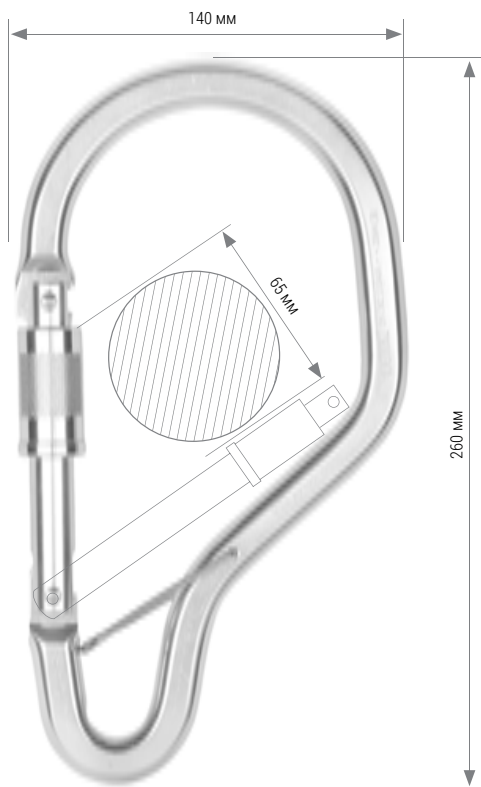
Карабин с автоматическим запирающим устройством типа «twist-lock»

НОВИНКА

EN 362

номер категории: AZ122

CE



## ПАРАМЕТРЫ

Размеры:	260x 140 мм
Раскрытие:	65 мм
Вес:	360 г
Материал:	алюминий
Разрывная нагрузка:	20 кН

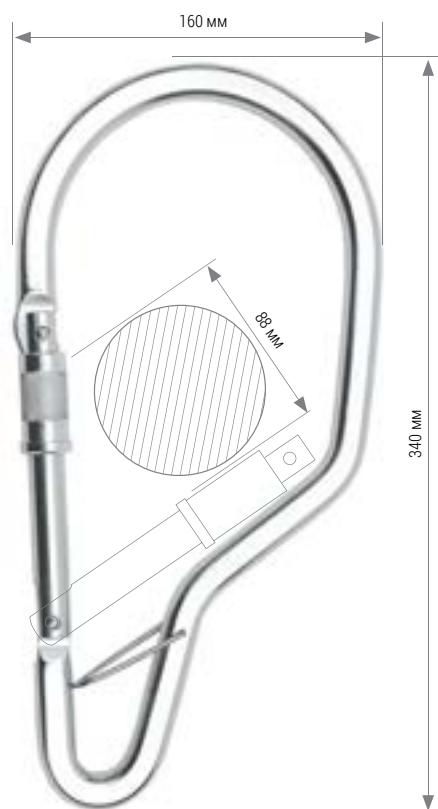
# AZ 125

Карабин с автоматическим запирающим устройством типа «twist-lock»

EN 362

номер категории: AZ125

CE



## ПАРАМЕТРЫ

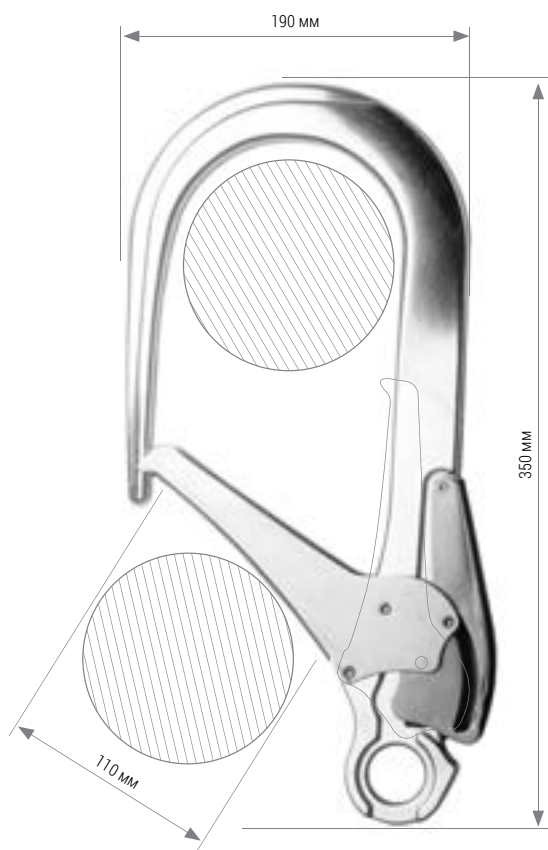
Размеры:	340 x 160 мм
Раскрытие:	88 мм
Вес:	490 г
Материал:	алюминий
Разрывная нагрузка:	20 кН

# AZ 024

## Крюк-карабин с блокирующей защелкой

EN 362

номер категории: **AZ024**



Крюк-карабин доступен как отдельно, так и вмонтированным в устройства фирмы PROTEKT.

### ПАРАМЕТРЫ

Размеры:	350 мм x 190 мм
Раскрытие:	110 мм
Вес:	935 г
Материал:	алюминий
Разрывная нагрузка:	20 кН

# AZ 025

## Крюк-карабин с блокирующей защелкой

EN 362

номер категории: **AZ025**



Крюк-карабин доступен как отдельно, так и вмонтированным в устройства фирмы PROTEKT.

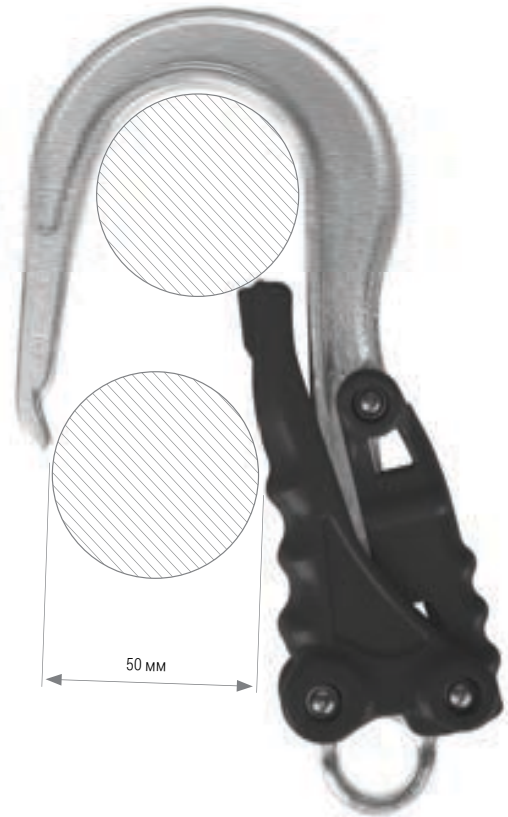
### ПАРАМЕТРЫ

Размеры:	330 x 155 мм
Раскрытие:	83 мм
Вес:	845 г
Материал:	оцинкованная сталь устойчивая к коррозии
Разрывная нагрузка:	20 кН

EN 362

номер категории: AZ029

CE



**МАЛЕНЬКИЙ**  
**ВЕС 340 г**  
 благодаря композитным  
 элементам

### ДОСТУПНЫЕ ЦВЕТА



черный  
AZ 029 01



красный  
AZ 029 02



синий  
AZ 029 03



оранжевый  
AZ 029 04



желтый  
светотражающий  
AZ 029 05

### ПАРАМЕТРЫ

Размеры:	148 x 206 мм
Раскрытие:	50 мм
Вес:	340 г
Материал:	оцинкованная сталь, композит
Разрывная нагрузка:	25 кН

# AZ 029 ISOL

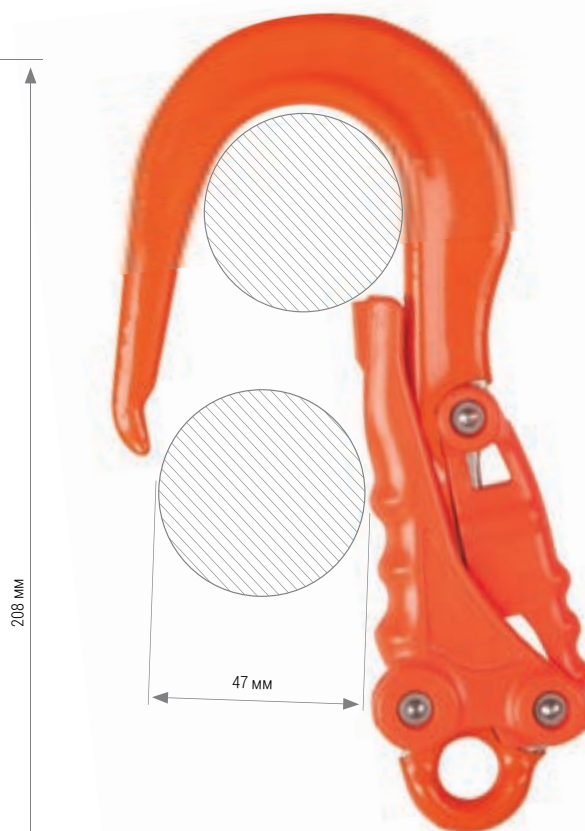
Крюк-карабин изолированный  
с блокирующей защелкой

НОВИНКА

EN 362

номер категории: AZ029ISOL

CE



## ПАРАМЕТРЫ

Размеры:	150 x 208 мм
Раскрытие:	50 мм
Вес:	350 г
Материал:	оцинкованная сталь, композит
Разрывная нагрузка:	25 кН

## ДЕТАЛЬНЫЕ ХАРАКТЕРИСТИКИ



РЕКОМЕНДУЕТСЯ  
ДЛЯ РАБОТЫ  
ВО ВЗРЫВООПАСНОЙ ЗОНЕ



### ✓ МАЛЕНЬКИЙ ВЕС 250 г

использованный материал: алюминий 7075 T6

Новый легкий карабин AZ 055 благодаря использованному материалу наивысшего качества (алюминий 7075 T6) и большому раскрытию (50 мм) идеально подходит для использования с тормозными механизмами такими, как WR 020/WR 040. Вмонтированный вертлюг предотвращает перекручивание ленты или стропа во время работ, тем самым повышая комфорт работы и безопасность работника. Дополнительно использованное анодирование значительно повышает антикоррозийные свойства изделия.

#### ПАРАМЕТРЫ

Размеры:	97 x 244 мм
Раскрытие:	50 мм
Вес:	250 г
Материал:	алюминий 7075 T6
Разрывная нагрузка:	20 кН

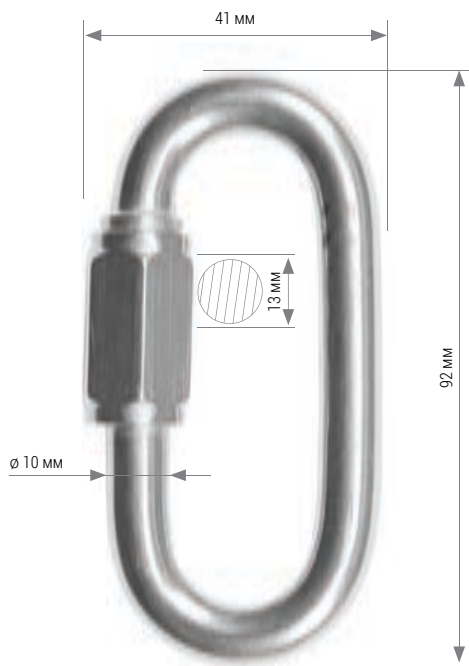


# AZ 090

## Карабин-рапид овальный с винтовой муфтой

EN 362

номер категории: AZ090



Карабин-рапид AZ 090 предназначен для соединения временного либо постоянного отдельных элементов системы защиты от падения.

### ПАРАМЕТРЫ

Размеры:	92 x 41 мм
Раскрытие:	13 мм
Вес:	65 г
Материал:	нержавеющая сталь
Разрывная нагрузка:	35 кН

### ДЕТАЛЬНЫЕ ХАРАКТЕРИСТИКИ



РЕКОМЕНДУЕТСЯ  
ДЛЯ РАБОТЫ  
ВО ВЗРЫВООПАСНОЙ ЗОНЕ

# AZ 091

## Карабин-рапид треугольный с винтовой муфтой

EN 362

номер категории: AZ091



Карабин-рапид AZ 091 предназначен для соединения временного либо постоянного отдельных элементов системы защиты от падения.

### ПАРАМЕТРЫ

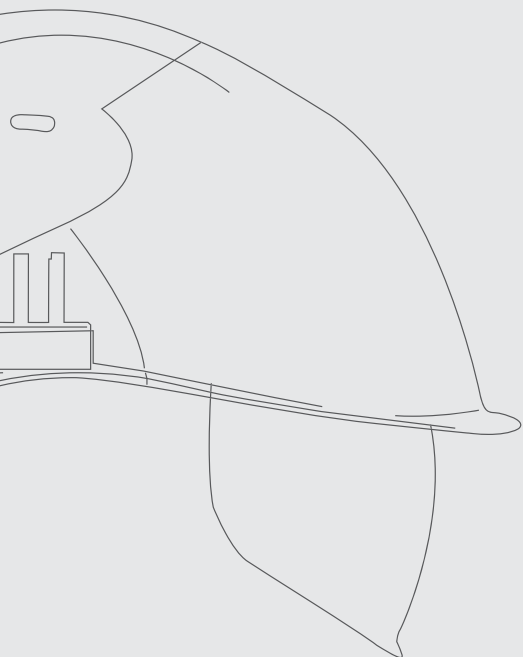
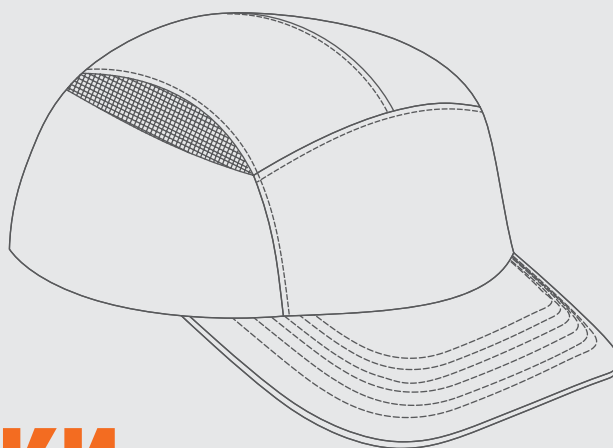
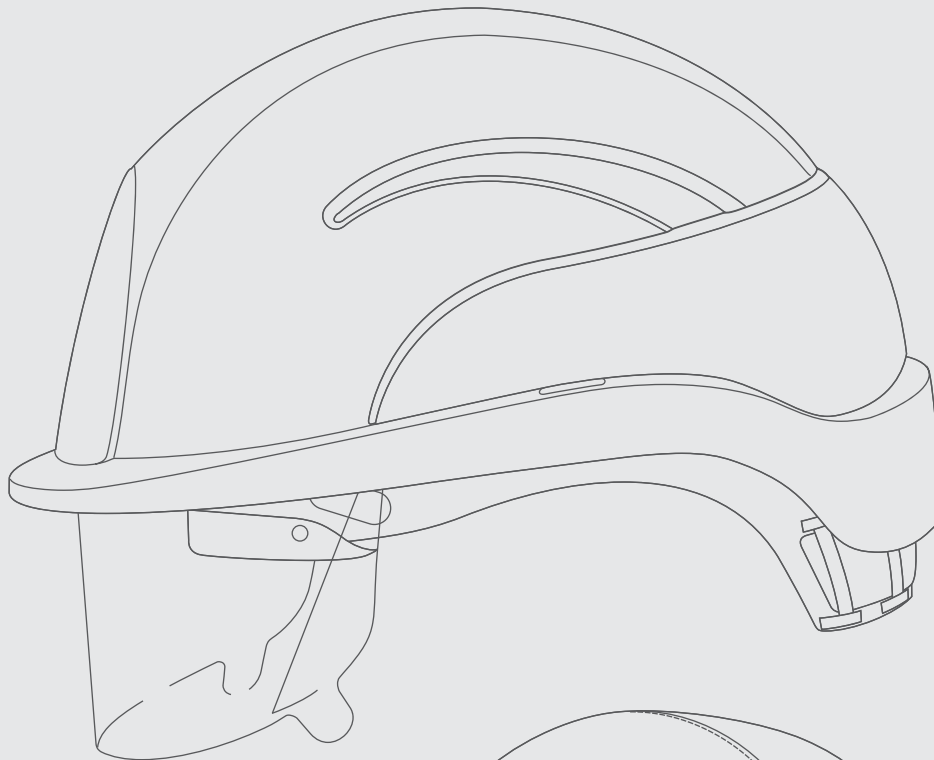
Размеры:	75 x 56 мм
Раскрытие:	8 мм
Вес:	45 г
Материал:	нержавеющая сталь
Разрывная нагрузка:	20 кН

### ДЕТАЛЬНЫЕ ХАРАКТЕРИСТИКИ



РЕКОМЕНДУЕТСЯ  
ДЛЯ РАБОТЫ  
ВО ВЗРЫВООПАСНОЙ ЗОНЕ





# Каски защитные, защита зрения и слуха

Каски защитные

6 - 2

Защитные наушники и щитки

6 - 5

Промышленные кепки

6 - 10

# EVO LITE BASIC

Каска защитная

EN 397

номер категории: **HA 007**

CE



Легкая защитная каска EVO LITE Basic. Регулировка размера с помощью ремешка. Имеет вентиляционные прорези и увеличенный козырек. Маленький вес, удобное оголовье и трехточечная регулировка глубины посадки обеспечивают идеальное соответствие для каждого размера головы. Каска выполнена из легкого прочного ABS пластика, также имеет новаторскую конструкцию, благодаря чему EVO LITE Basic перевыполняет норму EN 397.

## ДОСТУПНЫЕ ЦВЕТА

№ 01  БЕЛЫЙ      № 02  ЖЕЛТЫЙ

## ПАРАМЕТРЫ

Вес: 300 г

# EVO LITE HIGH

Каска защитная

EN 397

номер категории: **HA 005, HA 006**

CE



Легкая защитная каска EVO LITE High для работ на высоте. Регулировка размера с помощью винта, четырехточечный подбородочный ремень. Доступны версии как с вентиляционными прорезями, так и без, и с маленьким козырьком. Маленький вес, удобное оголовье и трехточечная регулировка глубины посадки обеспечивают идеальное соответствие для каждого размера головы. Каска выполнена из легкого прочного ABS пластика, также имеет новаторскую конструкцию, благодаря чему EVO LITE High соответствует норме EN 397.

## ДОСТУПНЫЕ ЦВЕТА

№ 01  БЕЛЫЙ      № 04  КРАСНЫЙ  
№ 02  ЖЕЛТЫЙ      № 05  ОРАНЖЕВЫЙ  
№ 03  СИНИЙ      № 06  ЗЕЛЕНый

## ПАРАМЕТРЫ

Вес: 300 г

EN 397

номер категории: HA 008



УДОБНАЯ РЕГУЛИРОВКА

ВЫДВИГАЮЩИЕСЯ ЗАЩИТНЫЕ ОЧКИ

ПОД ЗАКАЗ ЗАТЕМНЕННЫЕ ЗАЩИТНЫЕ ОЧКИ

Защитная каска выполнена из поликарбоната, благодаря чему отличается высокой прочностью и легкостью. Удобна в использовании, приспосабливается к каждому размеру головы. Каска имеет оголовье с шеститочечной регулировкой и текстильной вкладкой впитывающей пот. Вентиляционные прорези закрываются. Есть пазы для крепления наушников. С внутренней стороны каски вмонтированы прозрачные защитные очки из поликарбоната. Под заказ доступна так же затемненная версия очков.

### ДОСТУПНЫЕ ЦВЕТА

№ 01		ОРАНЖЕВЫЙ	№ 05		ГОЛУБОЙ
№ 02		ЖЕЛТЫЙ	№ 06		БЕЛЫЙ
№ 03		КРАСНЫЙ			

### ПАРАМЕТРЫ

Вес: 490 г

Каска рекомендуется к использованию работникам на лесах, арбористам, машинистам кранов. Не ограничивает поле зрения и обеспечивает удобство в работе при активном вращении головой.

Благодаря подбородочному ремешку с четырехточечным креплением каска идеально подходит для работ на линиях электропередач.



# POLE CLIMBER

Каска защитная высотная

EN 397 / EN 124925.7

номер категории: **HA 009**

CE



Защитная каска Pole Climber предназначена для альпинистов, работников на лесах и высоте. Выполнена из полиэтилена, корпус каски эффективно поглощает удары. Есть пазы для крепления наушников. Каска имеет оголовье с шеститочечной регулировкой и текстильной вкладкой впитывающей пот. Замок VOSS служит для регулировки размера от 51 до 64 см. Прошла испытания при низких температурах -20°C.

## ДОСТУПНЫЕ ЦВЕТА

№ 01		ОРАНЖЕВЫЙ	№ 04		ЗЕЛЕНый
№ 02		ЖЕЛТЫЙ	№ 05		СИНИЙ
№ 03		КРАСНЫЙ	№ 06		БЕЛЫЙ

## ПАРАМЕТРЫ

Вес: 250 г

# VISOR LIGHT

Каска защитная

EN 397

номер категории: **HA 010**

CE



Удобная защитная каска Visior Light с интегрированной сварочной маской, так же подходит для пользователей в очках. Защитная каска Visior Light имеет оголовье с шеститочечной регулировкой и текстильной вкладкой впитывающей пот. Интегрированная сварочная маска выполнена из поликарбоната. Замок VOSS служит для регулировки размера от 51 до 64 см. Прошла испытания при низких температурах -30°C.

## ДОСТУПНЫЕ ЦВЕТА

№ 01		ОРАНЖЕВЫЙ	№ 04		ЗЕЛЕНый
№ 02		ЖЕЛТЫЙ	№ 05		СИНИЙ
№ 03		КРАСНЫЙ	№ 06		БЕЛЫЙ

## ПАРАМЕТРЫ

Вес: 475 г

# HA 006 11

Защитные наушники

EN 397

номер категории: HA 006 11

CE



## ПАРАМЕТРЫ

Вес:	300 г
------	-------

# HA 006 12

Щиток из проволочной сетки

EN 397

номер категории: HA 006 12

CE



Сетка защищает от частичек, перемещающихся со скоростью 12 м/с. Крепления в комплекте.

## ПАРАМЕТРЫ

Вес:	165 г
------	-------

# HA 006 13

Щиток поликарбонатный

номер категории: HA 006 13

CE



Обеспечивает защиту от частичек, имеющих среднюю кинетическую энергию и перемещающихся с высокой скоростью 120 м/с, брызг жидкостей и расплавленного металла, а так же электрической дуги.

Оптические свойства соответствуют требованиям оптического класса 1 (наивысшего).

## ПАРАМЕТРЫ

Вес:	125 г
------	-------

# HA 006 14

Защита от электрической дуги

EN 166

номер категории: HA 006 14

CE



Обеспечивает защиту от частичек, имеющих среднюю кинетическую энергию и перемещающихся с высокой скоростью 120 м/с, брызг жидкостей и расплавленного металла, а так же электрической дуги.

Оптические свойства соответствуют требованиям оптического класса 1 (наивысшего).

## ПАРАМЕТРЫ

Вес:	155 г
------	-------

# HA 006 15

## Щиток ацетатный прозрачный

номер категории: HA 006 15

CE



Обеспечивает защиту от частичек, имеющих малую кинетическую энергию и перемещающихся с высокой скоростью 45 м/с, и брызг жидкостей.

Оптические свойства соответствуют требованиям оптического класса 1 (наивысшего). Крепления в комплекте.

### ПАРАМЕТРЫ

Вес:	155 г
------	-------

# HA 006 16

## Щиток поликарбонатный

EN 397

номер категории: HA 006 16

CE



Обеспечивает защиту от частичек, имеющих малую кинетическую энергию и перемещающихся с высокой скоростью 45 м/с, и брызг жидкостей. Щиток подходит только для газовой сварки. Для иных видов сварки требуется большее затемнение щитка.

Оптические свойства соответствуют требованиям оптического класса 1 (наивысшего).

### ПАРАМЕТРЫ

Вес:	155 г
------	-------

## HA 006 10 Текстильная вкладка для каски EVO LITE

номер категории: HA 006 10



## HA 008 10 Текстильная вкладка для каски Montana

номер категории: HA 008 10



## HA 006 17 Оголовье для каски EVO LITE

номер категории: HA 006 17



## HA 008 17 Оголовье для каски Montana

номер категории: HA 008 17





# HA 006 18

Наклейки светоотражающие для каски EVO LITE

EN 397

номер категории: HA 006 18

CE



## HA 006 19 Крепления для каски EVO LITE

EN 397

номер категории: HA 006 19

CE



### ПАРАМЕТРЫ

Вес: 45 г

## HA 006 30 Подбородочный ремешок для каски EVO LITE

номер категории: HA 006 30

CE



### ПАРАМЕТРЫ

Вес: 25 г

6

КАСКИ ЗАЩИТНЫЕ, ЗАЩИТА ЗРЕНИЯ И СЛУХА

# CUPPIE 1

Промышленная кепка

EN 812

номер категории: **HA 131**

CE



## ДОСТУПНЫЕ ЦВЕТА

	КРАСНЫЙ
	ТЕМНО-ЗЕЛЕНый
	СИНИЙ
	ЧЕРНЫЙ
	БЕЛый

Промышленная кепка предназначена для защиты головы от ударов о недвижимые твердые предметы. Является текстильной кепкой с козырьком и с защитным вкладышем. Имеются большие вентиляционные вставки из полиэстровой сетки, жесткий козырек с полиамидным вкладышем и хлопковый ремешок регулировки размера. Обхват головы: 55 - 62 см.

## ПАРАМЕТРЫ

Вес:	220 г
Обхват головы:	55 - 62 см

# CUPPIE 2

Промышленная кепка

EN 812

номер категории: **HA 132**

CE




## ДОСТУПНЫЕ ЦВЕТА

	НЕОНОВЫЙ ОРАНЖЕВЫЙ
	НЕОНОВЫЙ ЖЕЛТО-ЗЕЛЕНый
	КРАСНЫЙ
	ЗЕЛЕНый
	СИНИЙ
	ЧЕРНЫЙ
	СЕРЫЙ
	ГОЛУБОЙ
	БЕЛый

Промышленная кепка предназначена для защиты головы от ударов о недвижимые твердые предметы либо элементы конструкции. Не обеспечивает защиты от падающих предметов. Регулировка размера с помощью ремешка.

## ПАРАМЕТРЫ

Вес:	235 г
Обхват головы:	56 - 61 см
Длина козырька:	5 см



# Шнуры и СЛИНГ

Шнуры

7 - 2

Слинг

7 - 6

**PROTEKT®**

7

# TU 130

Шнур

EN 1891 Класс A

номер категории: PESPA 13,5-K-16



### Spliced Eye - EN 1891 сертифицированная заплетка петли

мин. прочность с узлами 15 кН  
разрывная нагрузка 24 кН

Шнур предназначен для арбористов. Имеет большой сердечник, что обеспечивает высокую износостойчивость и достаточную эластичность при работе с блоком-роликом, карабином и другими устройствами. Красно-белая расцветка обеспечивает хорошую видимость.

## ПАРАМЕТРЫ

Диаметр шнура:	Ø 13,5 мм
Вес:	130 г/м
Сдвиг оплетки:	0 мм
Фактор рывка:	1
Относительное удлинение:	3% (50-150 kg)
Сжимаемость:	0.5 %
Мин. статическая прочность:	22 кН
Разрывная нагрузка:	37 кН
Сердечник:	полиамид
Оплетка:	полиэстер

## ДОСТУПНЫЕ ЦВЕТА



01



### ДОСТУПНЫЕ ЦВЕТА



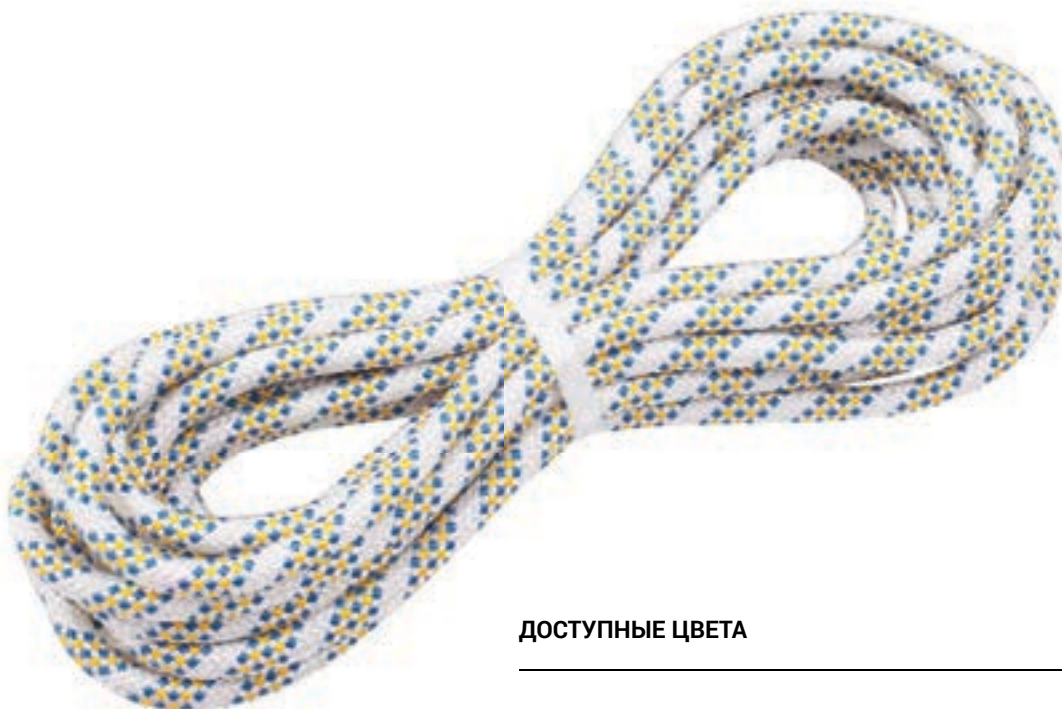
01

### ПАРАМЕТРЫ

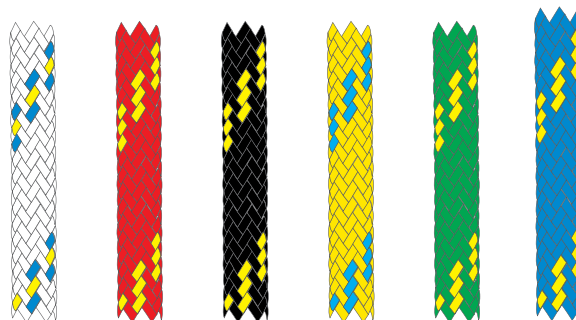
Диаметр шнура:	Ø 10 мм	Ø 10,5 мм	Ø 11 мм	Ø 11,5 мм	Ø 12 мм
Вес:	68 г/м	72 г/м	76 г/м	103 г/м	98 г/м
Относительное удлинение:	3,4 %	2,9%	3,3 %	1,8%	3,9 %
Сдвиг оплетки:	0,9 %	0,5%	1%	1,3%	0,6 %
Мин. статическая прочность:	22 кН	22 кН	22 кН	22 кН	22 кН
Разрывная нагрузка:	29,10 кН	29,8 кН	30,60 кН	25,7 кН	32,10 кН
Материал:	полиамид	полиамид	полиамид	полиэстер	полиамид



номер категории: **LL 060, LL 080, LL 110, LL 120, LL 140**



### ДОСТУПНЫЕ ЦВЕТА



01

02

03

04

05

06

ДОСТУПНЫ ПОД ЗАКАЗ



В случае отсутствия выбора цвета высылается версия №01

### ПАРАМЕТРЫ

Диаметр шнура:	Ø 6 мм	Ø 8 мм	Ø 10,5 мм	Ø 12 мм	Ø 14 мм
Вес:	30 г/м	51 г/м	92 г/м	108 г/м	140 г/м
Относительное удлинение:	2,30 %	1,80 %	1,15 %	1,20 %	1,20 %
Сдвиг оплетки:	0,6 %	0,8 %	0,4 %	0,5 %	0,3 %
Разрывная нагрузка:	11,06 кН	15,46 кН	27,41 кН	37,07 кН	39,25 кН
Материал:	полиэстер	полиэстер	полиэстер	полиэстер	полиэстер

# TU 132

## Шнур для грузов

**НОВИНКА**

номер категории: **TU 132**



Шнур выполнен из высокопрочного полиэстра. 12-рядный плетеный шнур. Предназначен исключительно для транспортировки грузов. Яркая расцветка обеспечивает хорошую видимость.

### ПАРАМЕТРЫ

	TU 132 016	TU 132 018
Диаметр шнура:	Ø 16 мм	Ø 18 мм
Прочность:	37 кН	45 кН
Материал:	полиэстер	полиэстер

# TU 135

## Шнур

**НОВИНКА**

номер категории: **TU 135**



### ПАРАМЕТРЫ

Диаметр шнура:	Ø 10 мм
Прочность:	17 кН
Материал:	арамида, полиэстер

# TU 145

Слинг

НОВИНКА

номер категории: TU 145



## ПАРАМЕТРЫ

Диаметр шнура:	Ø 20 мм
MBS:	124 кН
WLL:	30 кН
Материал:	полиэстер

# TU 327

Комплект шил

НОВИНКА

номер категории: TU 327




## ПАРАМЕТРЫ

Материал:	анодированный алюминий цвет синий
Диаметры:	TU 327 020 - Ø 24,00 мм TU 327 018 - Ø 22,00 мм TU 327 016 - Ø 18,00 мм TU 327 014 - Ø 16,00 мм TU 327 012 - Ø 14,00 мм TU 327 010 - Ø 12,00 мм TU 327 008 - Ø 9,00 мм TU 327 006 - Ø 6,00 мм



Комплект 8 шил с чехлом для заплетки шнуров.



# Защита края и защита тросов от перетирания

Защита края для тросов

8 - 2

Защита тросов от перетирания

8 - 7

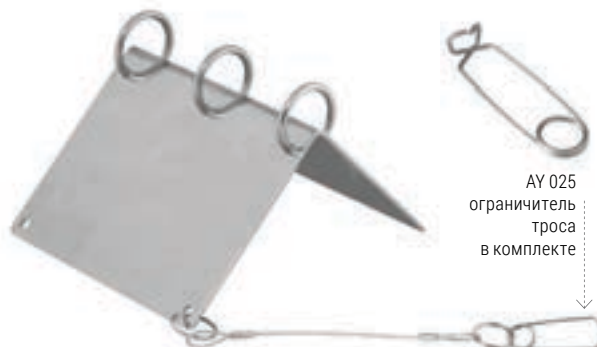
## AX 902 Защита края

Номер категории: AX 902



## AX 903 Защита края

Номер категории: AX 903



AX 902 это защита края, служащая одновременно для защиты и аттика, и троса. Элементы выполнены из нержавеющей стали. Кольца служат для проведения одного троса или ленты. Устройство монтируется на элементы конструкции при помощи карабинов AZ 011.

AX 903 это защита края, служащая одновременно для защиты и аттика, и троса. Элементы выполнены из нержавеющей стали. Кольца служат для проведения одного либо двух тросов или лент. Устройство монтируется на элементы конструкции при помощи карабинов AZ 011.

### ПАРАМЕТРЫ

<b>Материал:</b>	нержавеющая сталь
<b>Размеры:</b>	120 x 175,5 мм
<b>Вес:</b>	0,85 кг

### ПАРАМЕТРЫ

<b>Материал:</b>	нержавеющая сталь
<b>Размеры:</b>	180 x 175,5 мм
<b>Вес:</b>	1,3 кг

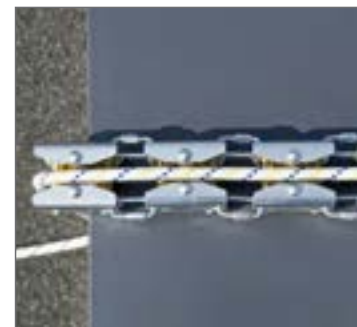
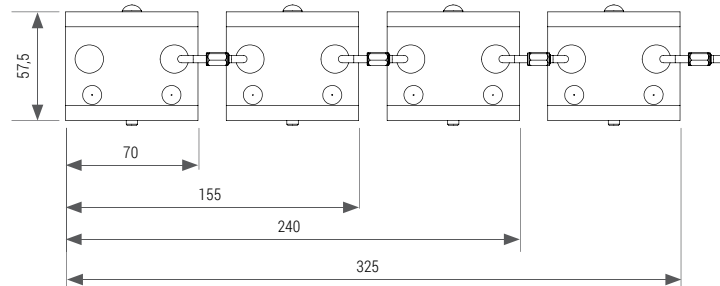


Номер категории: AX 904



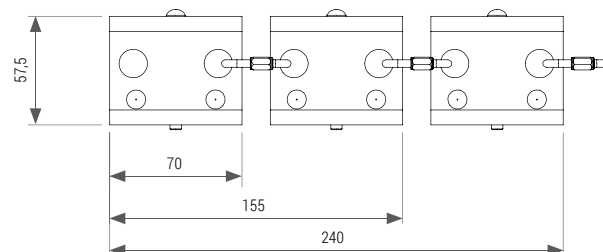
### Комплект AX 904/4

четыре модуля



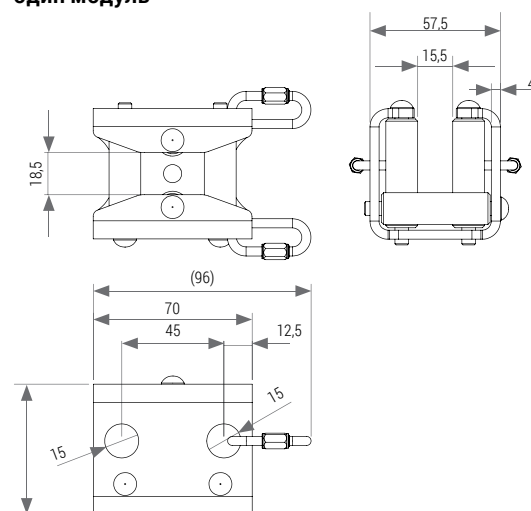
### Комплект AX 904/3

три модуля



### Комплект AX 904/1

один модуль



#### ПАРАМЕТРЫ

Диапазон температур: -30°C / +50°C

Материал: алюминий, латунь, сталь

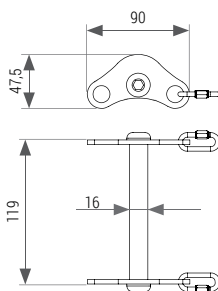


Номер категории: AX 907



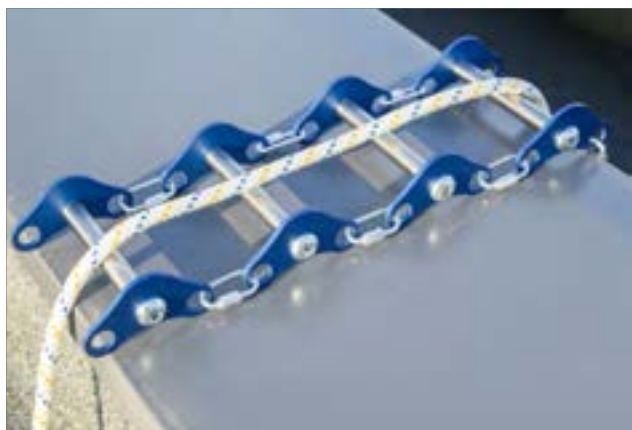
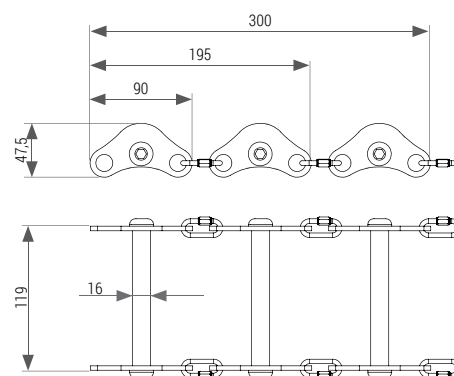
### Комплект AX 907/1

один модуль



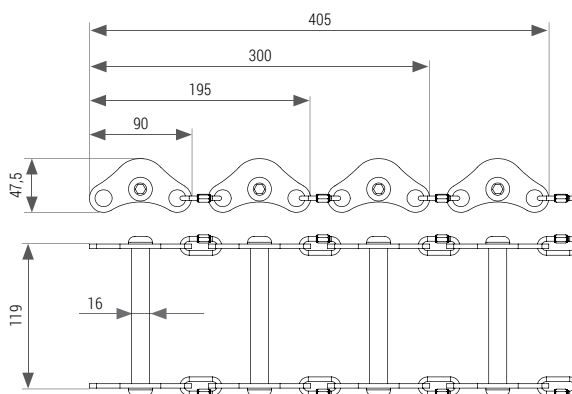
### Комплект AX 907/3

три модуля



### Комплект AX907/4

четыре модуля

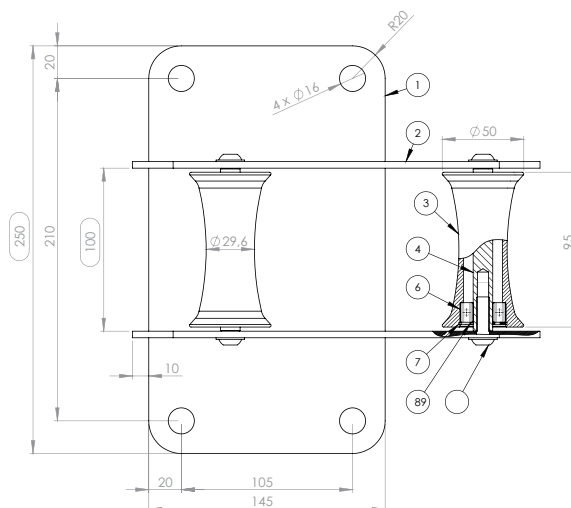
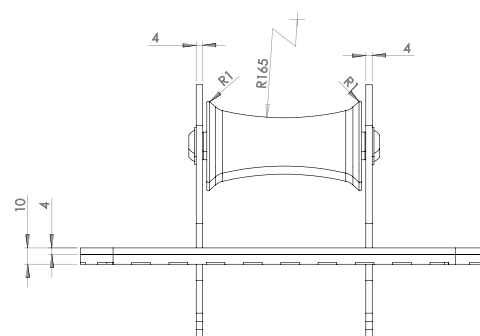
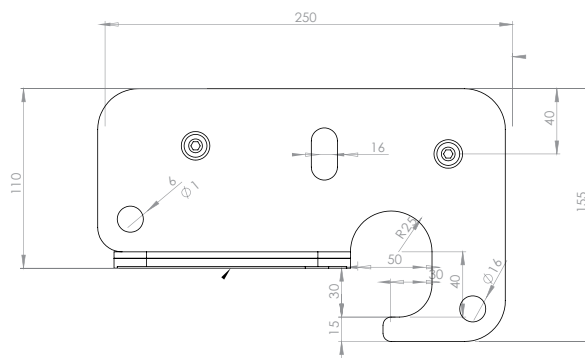


#### ПАРАМЕТРЫ

Диапазон температур: -30°C / +50°C

Материал: алюминий, нержавеющая сталь, сталь

Номер категории: AX 908



Защита края AX 908 запроектирована для использования с одним тросом либо несколькими. Легкая алюминиевая конструкция упрощает транспорт и монтаж. Устройство имеет отверстия для дополнительного валика. Прорезиненное основание облегчает монтаж на гладких поверхностях и защищает от повреждений.

### ПАРАМЕТРЫ

**Размеры:** 250 x 250 x 155 мм

**Вес:** 1,8 кг

**Материал:** алюминий, нержавеющая сталь, сталь

**Диапазон температур:** -30°C / +50°C

# AX 901

Защита от перетирания

Номер категории: AX 901



AX 901 это защита от перетирания, используется в комплекте с тросом блокирующего устройства, отвечающего норме EN 353-2 (LINOSTOP, ACOIO) и предохраняет от перетирания троса о край крыши.

## ПАРАМЕТРЫ

Материал: полиэстровая ткань / ПВХ

# TU 320

Защита троса

Номер категории: TU 320



## ПАРАМЕТРЫ

Материал: натуральная кожа



# TU 321

Защита от перетирания

Номер категории: TU 321



TU 321 это защита от перетирания, выполненная из кожи и ПВХ, используется в комплекте с тросом блокирующего устройства, отвечающего норме EN 353-2 (LINOSTOP II, ACOIO), и предохраняет от перетирания троса.

## ПАРАМЕТРЫ

**Материал:** кожа и ПВХ

**НОМЕР КАТЕГОРИИ:** ДЛИНА

TU 321 50 50 см

TU 321 100 100 см

# TU 322

Защита от перетирания

Номер категории: TU 322



TU 322 это защита от перетирания, выполненная из кожи, застегивающаяся на текстильную застежку. Используется в комплекте с тросом блокирующего устройства, отвечающего норме EN 353-2 (LINOSTOP II, ACOIO), и предохраняет от перетирания троса.

## ПАРАМЕТРЫ

**Материал:** натуральная кожа

**НОМЕР КАТЕГОРИИ:** ДЛИНА

TU 322 50 50 см

TU 322 100 100 см

Номер категории: TU 323



Подкладка TU 323 обладает несколькими функциями, упрощает в т.ч. хранение шнуров и тонких веревок, защищает трос от острых углов, охраняет концы тросов от повреждений от блоков-роликов, и т.д.

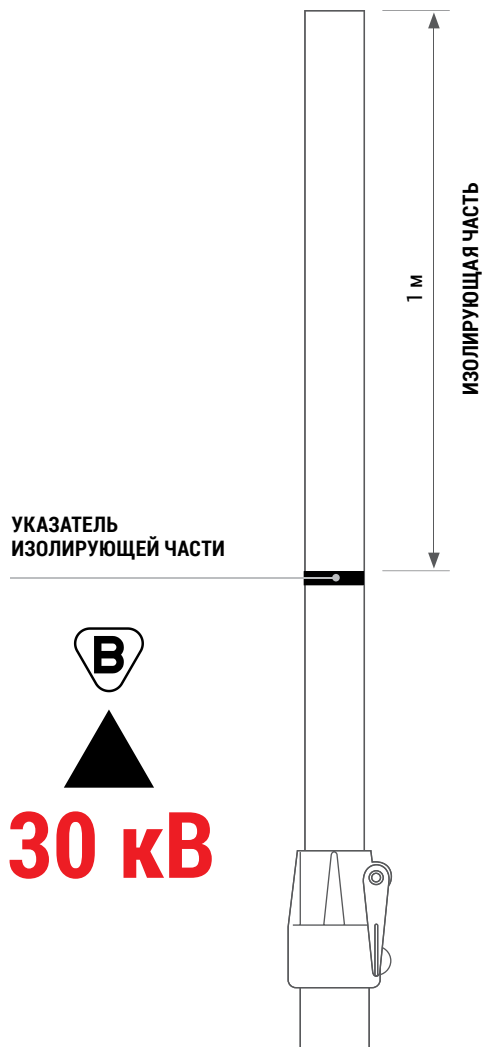
### ПАРАМЕТРЫ

<b>Материал:</b>	полистирол + ПВХ
<b>Доступные цвета:</b>	оранжевый, хаки



# Снаряжение для подвешивания устройств к анкерным линиям

Телескопические штанги изолирующие	9 - 2
Крюки и рабочие насадки	9 - 4
Вспомогательные тросы	9 - 10



## ШТАНГА ТЕЛЕСКОПИЧЕСКАЯ ИЗОЛИРУЮЩАЯ

Телескопические штанги были протестированы лабораторией Института Энергетики в Варшаве, имеющей аккредитацию Польского Центра Исследований и Сертификации.

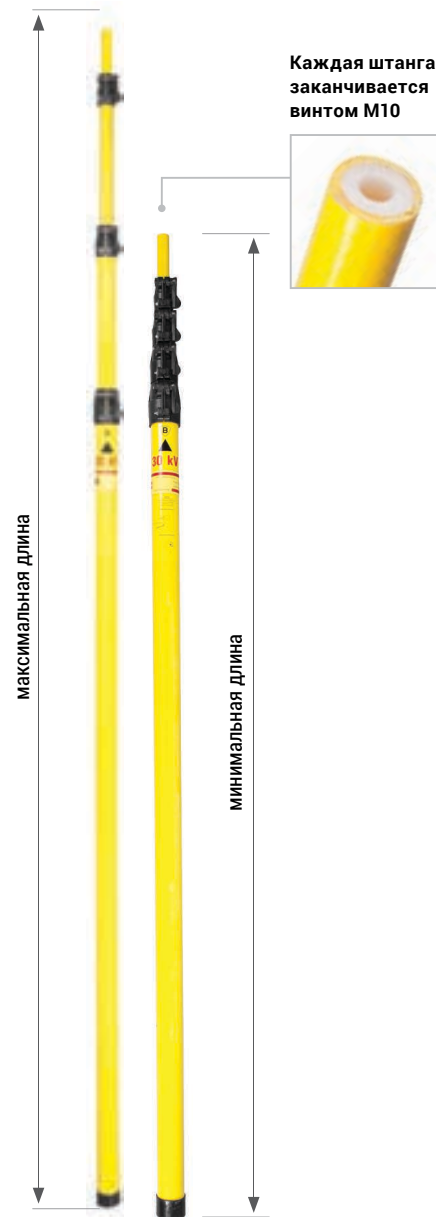
### СЕРТИФИКАТ АККРЕДИТАЦИИ ИССЛЕДОВАТЕЛЬСКОЙ ЛАБОРАТОРИИ № АВ 272

Блокирование отдельных секций штанги возможно в любом положении. Штанга предназначена для работы с крюками и установщиками линии, акустическими датчиками и другими устройствами, предназначенными для работы с головками UDI. Возможность использования насадки-удлинителя с головкой UDI (DT 900) и DT 800.

Штанга не укомплектована головкой UDI - DT 800.

## DT 200

номер категории: DT 200



### ПАРАМЕТРЫ

Номинальная рабочая высота:	8,88 м
Вес:	4,17 кг
Максимальная длина:	7,38 м
Минимальная длина:	1,96 м
Номинальное напряжение:	30 кВ
Допустимый вес нагрузки головки в горизонтальном положении:	1,1 кг
Допустимый вес нагрузки головки в вертикальном положении:	20 кг
Механическая прочность на сжатие:	200 Н
Механическая прочность на растяжение:	200 Н
Механическая прочность на скручивание:	5 Н·м
Механическая прочность на сгибание:	80 Н·м



# DT 201

номер категории: DT 201



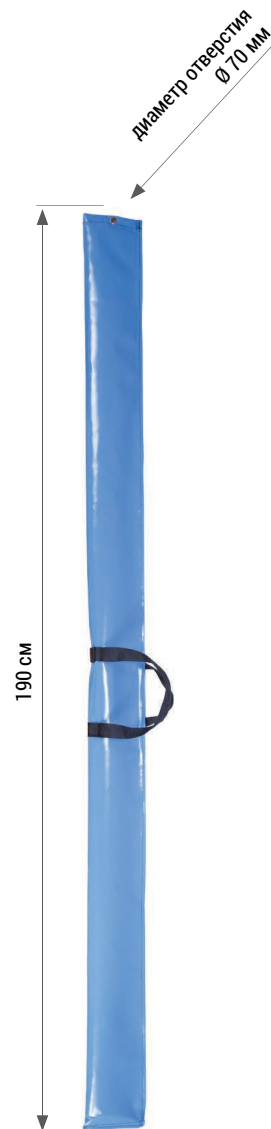
# DT 202

номер категории: DT 202



# AXDT 200

номер категории: AXDT 200



## ПАРАМЕТРЫ

Материал:	ПВХ
Длина:	190 см
Диаметр отверстия:	7 см

7,5 м	5,78 м
2,7 кг	1,9 кг
6,00 м	4,28 м
1,85 м	1,8 м
30 кВ	30 кВ
1,7 кг	2,38 кг
20 кг	20 кг
200 Н	200 Н
200 Н	200 Н
5 Н·м	5 Н·м
100 Н·м	100 Н·м

**DT 900**  
Удлиняющая насадка с головкой UDI фиксация „на защелке“

**DT 800**  
Головка UDI фиксация „на защелке“

**DT 501**  
Универсальный адаптер для карабинов винтовая фиксация винтом M10, Винт не входит в комплект.

**Крюки рабочие**

**DT 650 01**

**DT 650 02**

**DT 651 01**

**DT 651 02**

**DT 610**

**Крюки подвешивания фиксация „на защелке“**

**DT 600 01**   **DT 600 02**   **DT 600 01**   **DT 600 02**

**Установщики линии фиксация „на защелке“**

**DT 720 01**   **DT 720 02**

**DT 600 04**

**DT 600 03**

**Крюки подвешивания винтовая фиксация**

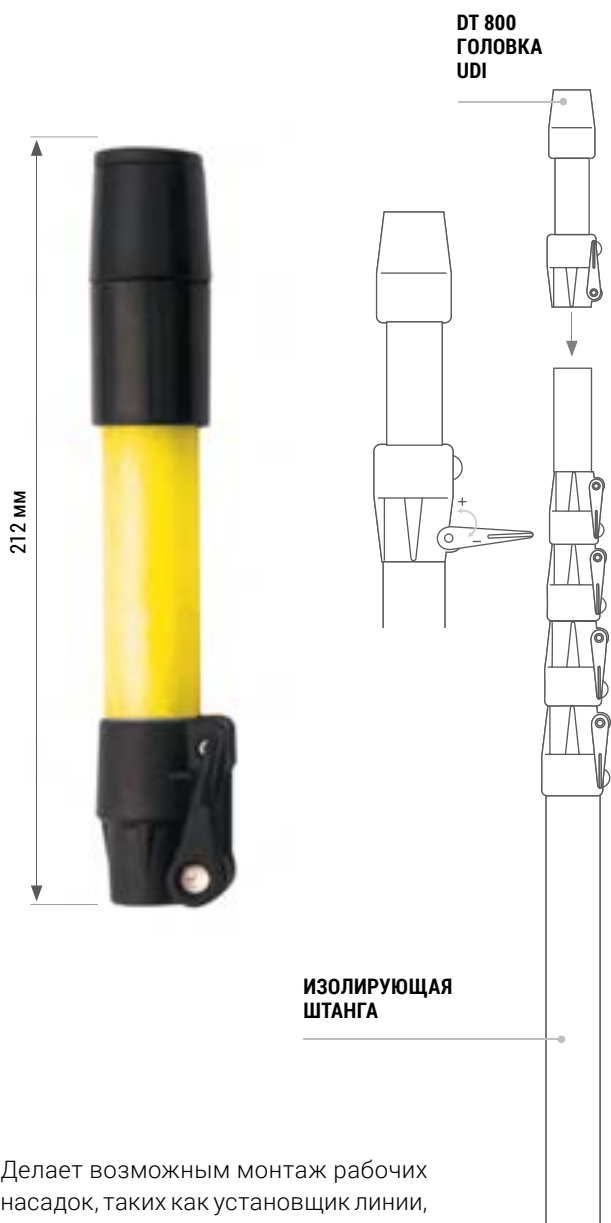
# КОМПЛЕКТУЮЩИЕ ТЕЛЕСКОПИЧЕСКОЙ ШТАНГИ

# DT 800

Головка UDI

номер категории: DT 800

Головка  
для телескопической  
изолирующей штанги  
DT 200, DT 201 и DT 202



Делает возможным монтаж рабочих насадок, таких как установщик линии, крюк подвешивания и т.п.

## ПАРАМЕТРЫ

Размеры: Ø 39 x 212 мм

Вес: ~0,2 кг

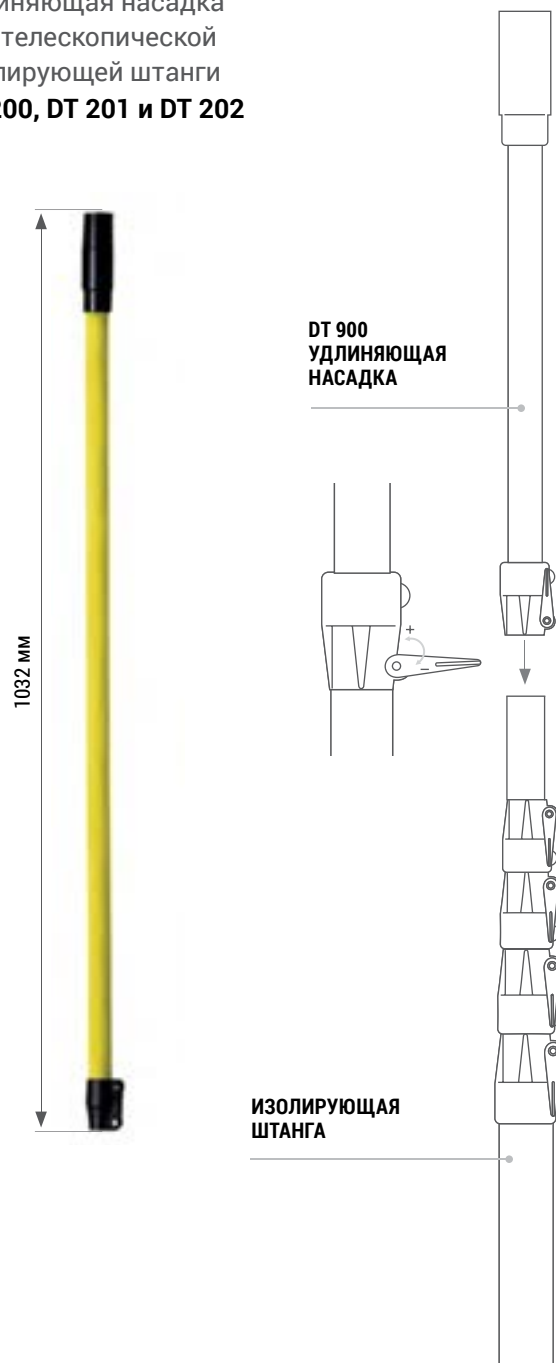
Материал: штанга - стекловолокно  
соединители - полиацетилен + 30% стекловолокно

# DT 900

Удлиняющая насадка

номер категории: DT 900

Удлиняющая насадка  
для телескопической  
изолирующей штанги  
DT 200, DT 201 и DT 202



## ПАРАМЕТРЫ

Размеры: Ø 39 x 1032 мм

Вес: ~0,45 кг

Материал: штанга - стекловолокно  
соединители - полиацетилен + 30% стекловолокно

## DT 600 Крюк подвешивания

номер категории: DT 600

Предназначен для работы с рабочим крюком DT 610, DT 650 и DT 651



DT 600 01  
фиксация „на защелке”



DT 600 03  
винтовая фиксация



DT 600 02  
фиксация „на защелке”



DT 600 04  
винтовая фиксация

Крюк подвешивания монтируется на головку UDI или на штангу.

ВЕРСИЯ НАСАДКИ	ВЕС
<b>фиксация „на защелке”:</b>	
DT 600 01 - крюк подвешивания - изолирующий	0,25 кг
DT 600 02 - крюк подвешивания - неизолирующий	0,2 кг
<b>винтовая фиксация M10:</b>	
DT 600 03 - крюк подвешивания - изолирующий	0,15 кг
DT 600 04 - крюк подвешивания - неизолирующий	0,15 кг

## DT 601 Крюк подвешивания

номер категории: DT 601

Предназначен для работы с рабочим крюком DT 610, DT 650 и DT 651 и с тросовым зацепом AT 191S



DT 601 01 -  
изолирующий  
фиксация „на защелке”



DT 601 02 - неизолирующий  
фиксация „на защелке”

Крюк подвешивания монтируется на головку UDI. Предназначен для работы с рабочим крюком DT 610, DT 650 и DT 651 и с тросовым зацепом AT 191S.

### ПАРАМЕТРЫ

	DT 601 01	DT 601 02
Материал:	гальванизированная сталь + ПВХ	гальванизированная сталь
Вес:	0,2 кг	0,15 кг

# DT 650 Крюк рабочий малый

номер категории: DT 650



DT 650 01  
изолирующий

DT 650 02  
неизолирующий

# DT 651 Крюк рабочий большой

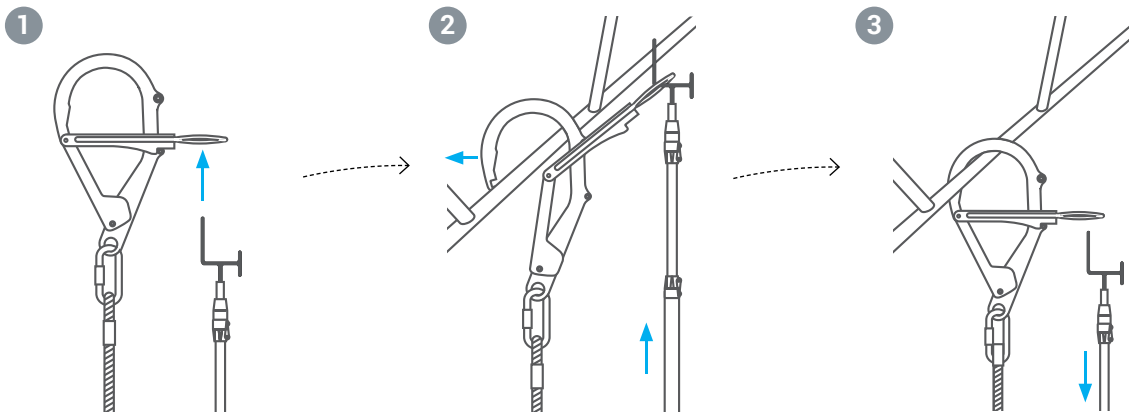
номер категории: DT 651



DT 651 01  
изолирующий

DT 651 02  
неизолирующий

## КАК ИСПОЛЬЗОВАТЬ?



## ПАРАМЕТРЫ

	DT 650 01	DT 650 02
Материал:	гальванизированная сталь + ПВХ	гальванизированная сталь
Раскрытие:	65 мм	
Вес:	0,6 кг	0,5 кг

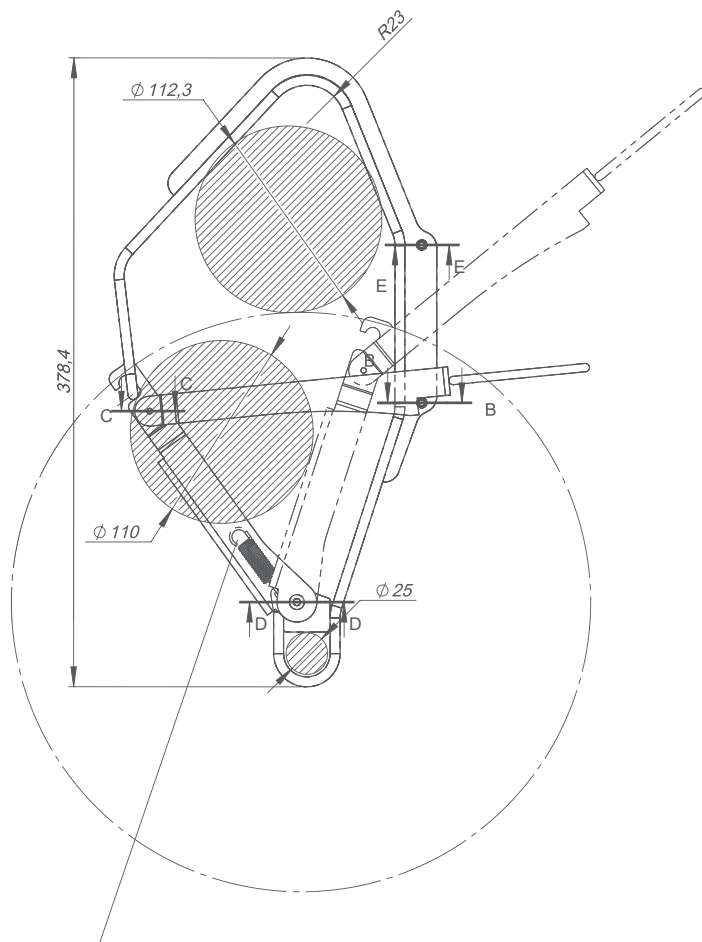
## ПАРАМЕТРЫ

	DT 651 01	DT 651 02
Материал:	гальванизированная сталь + ПВХ	гальванизированная сталь
Раскрытие:	85 мм	
Вес:	0,95 кг	0,9 кг



EN 795:2012 тип B

номер категории: DT 610



Новый крюк рабочий DT 610 выполнен из нержавеющей стали. Раскрытие 110 мм. Крюк является частью комплекта защиты от падения с высоты. Имеет гравитационную блокировку раскрытия, что обеспечивает безопасное использование устройства.

### ПАРАМЕТРЫ

Раскрытие: 110 мм

Вес: 800 г

Материал: нержавеющая сталь

Статическая устойчивость: 25 кН

номер категории: DT 720

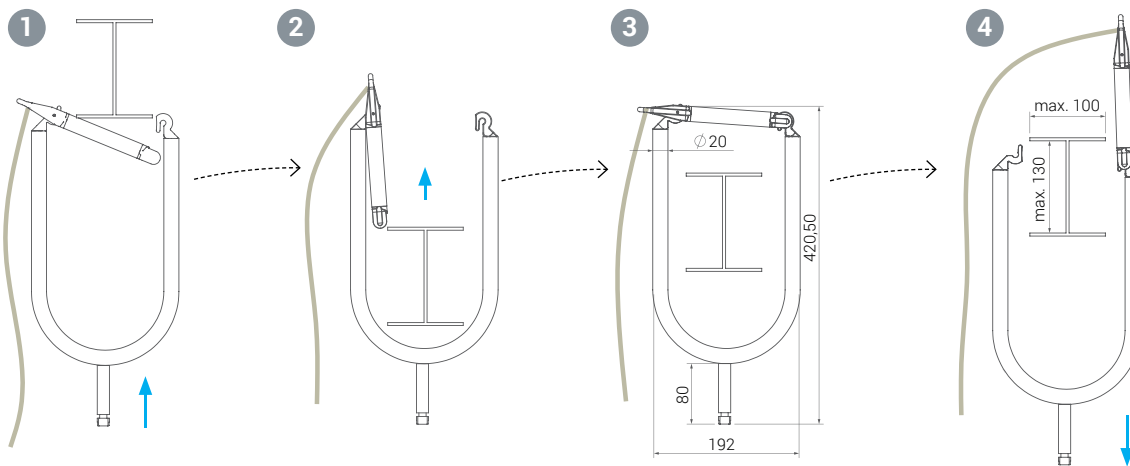


**DT 720 01**  
изолирующий  
фиксация „на защелке“



**DT 720 02**  
неизолирующий  
фиксация „на защелке“

### КАК ИСПОЛЬЗОВАТЬ?



### ПАРАМЕТРЫ

	DT 720 01	DT 720 02
Материал:	нержавеющая сталь + ПВХ	нержавеющая сталь
Вес:	1,3 кг	1,1 кг

Установщик линии DT 720 монтируется на головку UDI штанги. Предназначен для работы со штангой DT 200 и головкой DT 800. Используется с тросом диаметром 6-10 мм.



# AT 191 S

Тросовый зацеп для штанги

EN795 тип B

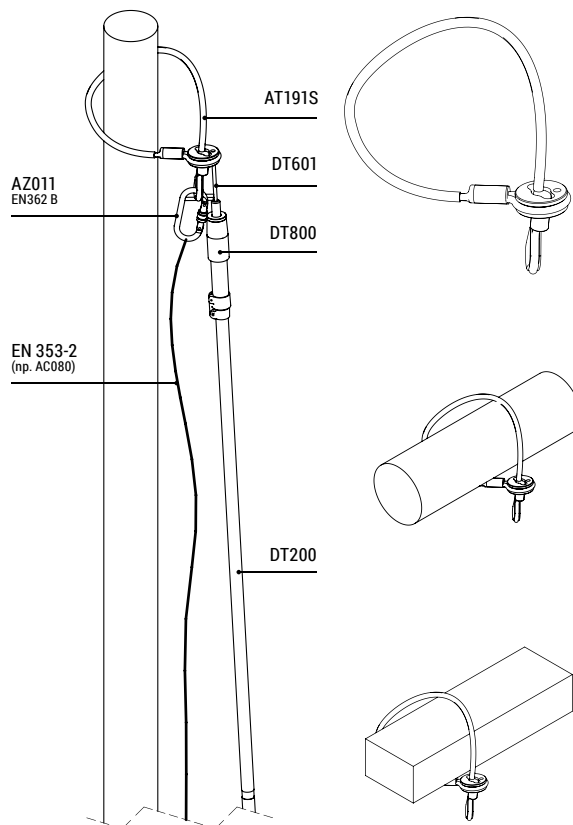
номер категории: AT 191 S



**ПОВЫШЕННАЯ  
УСТОЙЧИВОСТЬ  
мин. 30 кН**



## Монтаж



Тросовый зацеп AT 191 S является составляющей комплекта для защиты от падения с высоты. Тросовый зацеп следует использовать как мобильное временное устройство крепления типа B. Зацеп позволяет закрепиться на вертикальной постоянной конструкции. Тросовый зацеп состоит из троса из нержавеющей стали диаметром 8 мм длиной от 0,6 до 10 м, который заканчивается петлями разного диаметра, что позволяет выполнять работы без использования дополнительных креплений. В одной из петель находится полиамидная вставка, которая облегчает перемещение троса и является опорой для крюка для подвешивания. Безопасный монтаж на стальных или бетонных столбах обеспечит комплект: тросовый зацеп с крюком DT 601 + DT 800 + DT 200.

## ПАРАМЕТРЫ

Материал:	нержавеющая сталь, медь, полиамид
Статическая устойчивость:	мин. 30 кН

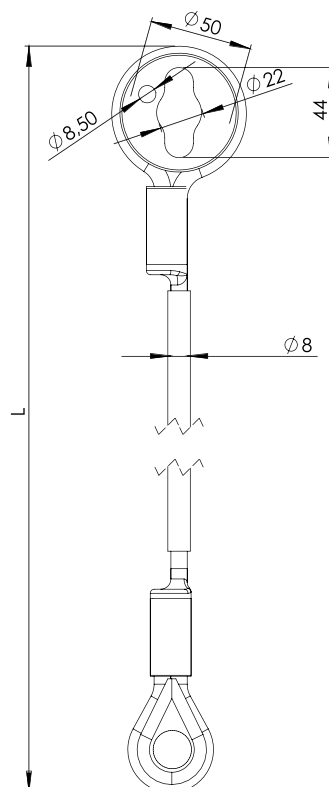
## ДЕТАЛЬНЫЕ ХАРАКТЕРИСТИКИ



ПРЕДНАЗНАЧЕНО  
ДЛЯ 1 ЧЕЛОВЕКА

НОМЕР КАТЕГОРИИ:	ДЛИНА
AT 191S 060	600 мм
AT 191S 100	1000 мм
AT 191S 200	2000 мм
AT 191S 300	3000 мм
AT 191S 500	5000 мм
AT 191S 1000	10 000 мм

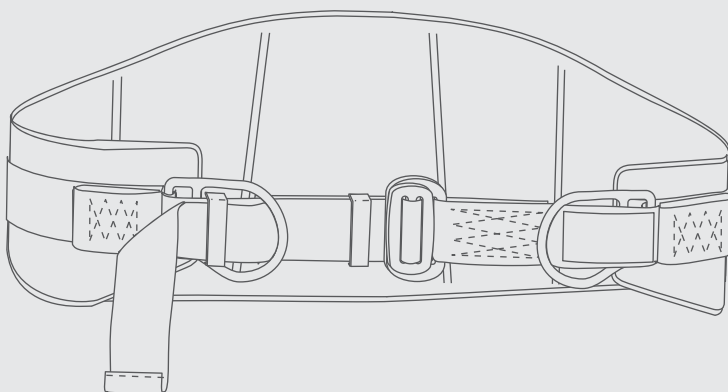
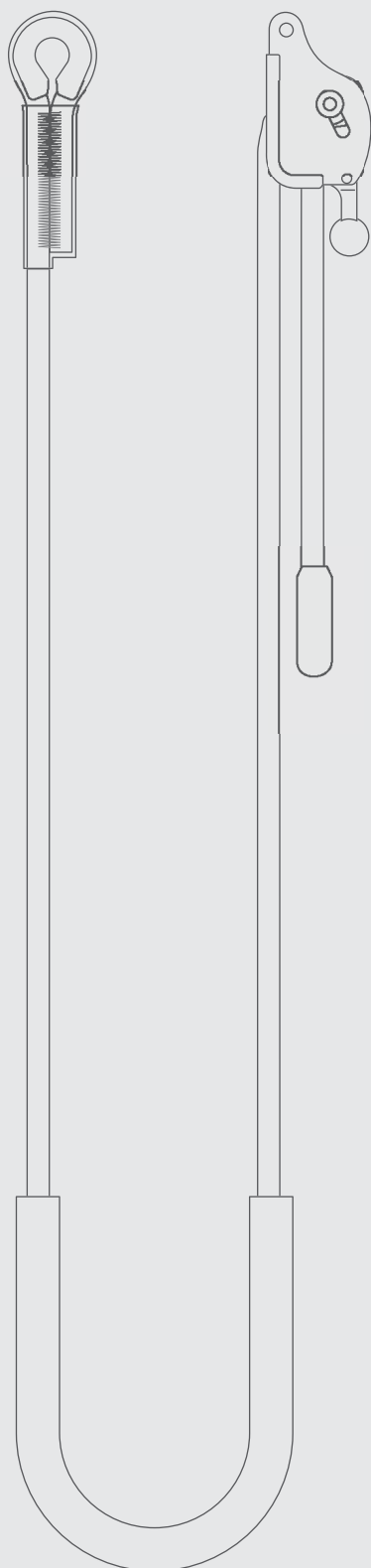
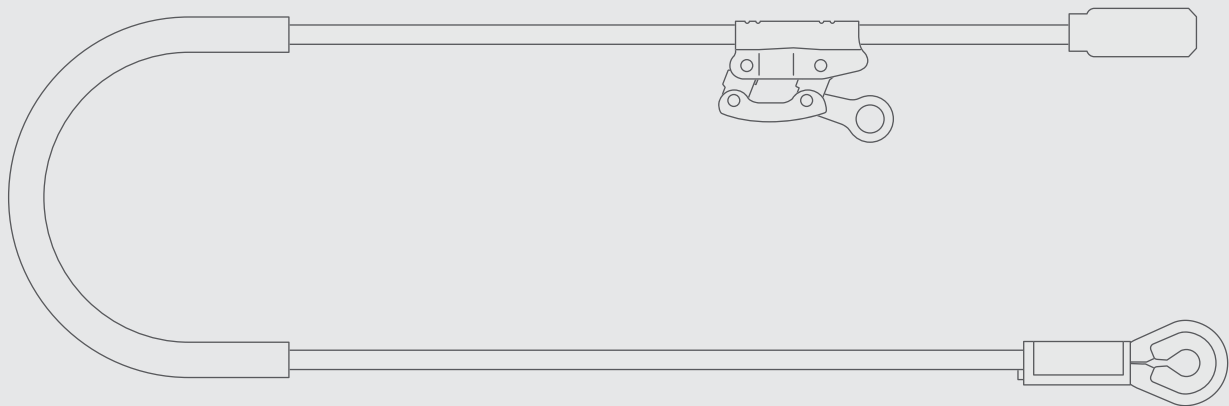
AT 191S xx - любая длина до 10 м под заказ











## Позиционирующие пояса

Пояса для работы в подпоре	10 - 2
Позиционирующие стропы	10 - 8
Ленты для позиционирования	10 - 19

# PB 10

## Пояс для работы в подпоре

EN 358

номер категории: AP 010

CE



### ПАРАМЕТРЫ

Ленты:	полиамид / полиэстер 45 мм
Пряжки:	оцинкованная сталь
Нити:	полиэстер
Вес:	M-XL 460 г / XXL 480 г

Пояс оснащен правильно профилированной подушкой, регулируемой пряжкой и боковыми кольцами для позиционирования. Пояс для работы в подпоре PB 10 является частью комплекта защиты от падения с высоты и служит для предотвращения падения во время работ на столбах, деревьях, строительных конструкциях и т.п.

# PB 11

## Пояс для работы в подпоре

EN 358

номер категории: AP 011

CE



### ПАРАМЕТРЫ

Ленты:	полиамид / полиэстер 45 мм
Пряжки:	оцинкованная сталь
Нити:	полиэстер
Вес:	M-XL 470 г / XXL 490 г

Пояс оснащен правильно профилированной подушкой, регулируемой пряжкой, боковыми кольцами для позиционирования и задней точкой крепления. Пояс для работы в подпоре PB 11 является частью комплекта защиты от падения с высоты и служит для предотвращения падения во время работ на столбах, деревьях, строительных конструкциях и т.п.

# PB 20

## Пояс для работы в подпоре

EN 358

номер категории: AP 020

CE



### ПАРАМЕТРЫ

Ленты:	полиамид / полиэстер 45 мм
Пряжки:	оцинкованная сталь
Нити:	полиэстер
Вес:	M-XL 670 г / XXL 690 г

Пояс оснащен правильно профилированной подушкой, регулируемой пряжкой и боковыми кольцами для позиционирования. Пояс для работы в подпоре PB 20 является частью комплекта защиты от падения с высоты и служит для предотвращения падения во время работ на столбах, деревьях, строительных конструкциях и т.п.

# PB 30

## Пояс для работы в подпоре

НОВИНКА

EN 358

номер категории: AP 030

CE



### ПАРАМЕТРЫ

Ленты:	полиамид / полиэстер 45 мм
Пряжки:	оцинкованная сталь
Нити:	полиэстер
Вес:	M-XL 710 г / XXL 780 г



### ДЕТАЛЬНЫЕ ХАРАКТЕРИСТИКИ



РЕКОМЕНДУЕТСЯ  
ДЛЯ РАБОТЫ  
ВО ВЗРЫВООПАСНОЙ ЗОНЕ

### ПАРАМЕТРЫ

Ленты:	полиэстер 45 мм
Пряжки:	оцинкованная сталь, алюминий
Нити:	полиэстер

Пояс для работы в подпоре PB 31 для пожарных. Пояс оснащен правильно профилированной подушкой, регулируемой пряжкой, боковыми кольцами для позиционирования и лентами с карабинами. Пояс для работы в подпоре PB 31 является частью комплекта защиты от падения с высоты и служит для предотвращения падения во время работ на столбах, деревьях, строительных конструкциях и т.п.

# PB 60

## Пояс для работы в подпоре

EN 358

номер категории: AP 060

CE



Пояс для работы в подпоре PB 60 выполнен из отреза полиэстровой ленты с алюминиевыми пряжками. Пояс легко регулируется (длина от 0,45 м до 2,0 м). Цепь со стальным карабином AZ 002. Пояс для работы в подпоре PB 60 является частью комплекта защиты от падения с высоты и служит для предотвращения падения с высоты во время проведения работ.

### ПАРАМЕТРЫ

Пояс:	полиэстер
Пряжки:	алюминий

# PB 70

## Пояс для работы в подпоре

EN 358, EN 813

номер категории: AP 070

CE



ПРЕЗЕНТАЦИЯ  
ПРОДУКТА

[protekt.co/pb70](http://protekt.co/pb70)



Пояс оснащен правильно профилированной подушкой, регулируемой пряжкой, боковыми кольцами для позиционирования и задней точкой крепления. Пояс PB 70 для работы в подпоре и на высоте является частью комплекта защиты от падения с высоты и служит для предотвращения падения во время работ на столбах, деревьях, строительных конструкциях и т.п.

### ПАРАМЕТРЫ

Ленты:	полиамид
Пряжки:	оцинкованная сталь
Нити:	полиэстер
Вес:	M-XL 990 г / XXL 1020 г



# TH 20

Пояс для работы в подпоре и на высоте

EN 358, EN 813

номер категории: TH 120 01

CE

ПОЯС ДЛЯ РАБОТЫ В ПОДПОРЕ  
С БОКОВЫМИ КОЛЬЦАМИ  
ДЛЯ ПОЗИЦИОНИРОВАНИЯ



Пояс для работы в подпоре для арбористов TH 20, оснащен правильно профилированной подушкой, регулируемой пряжкой, боковыми кольцами для позиционирования и задней точкой крепления для работ на высоте. Отвечает норме EN 813:2008. Пояс оборудован алюминиевыми пряжками. Отсутствует риск случайного размыкания. Пояс TH 20 является базовым оборудованием для выполнения работ на высоте и служит для предотвращения падения во время работ на столбах, деревьях, строительных конструкциях и т.п.

## ПАРАМЕТРЫ

Материал:	PES, алюминий
Вес:	TH 120 01 M-XL - 1450 г TH 120 02 XXL - 1490 г

# TH 30

Пояс для работы в подпоре и на высоте

EN 358, EN 813

номер категории: TH 130 01

CE

ПОЯС ДЛЯ РАБОТЫ В ПОДПОРЕ  
С БОКОВЫМИ КОЛЬЦАМИ  
ДЛЯ ПОЗИЦИОНИРОВАНИЯ



Пояс для работы в подпоре для арбористов TH 30, оснащен правильно профилированной подушкой, регулируемой пряжкой, боковыми кольцами для позиционирования и задней точкой крепления для работ на высоте. Отвечает норме EN 813:2008. Пояс оборудован автоматическими пряжками, удобен в использовании. Пояс TH 30 является базовым оборудованием для выполнения работ на высоте и служит для предотвращения падения во время работ на столбах, деревьях, строительных конструкциях и т.п.

## ПАРАМЕТРЫ

Материал:	PES, алюминий
Вес:	TH 130 01 M-XL - 1780 г TH 130 02 XXL - 1820 г

# TH 50

## Пояс для работы в подпоре с сиденьем

EN 358, EN 813

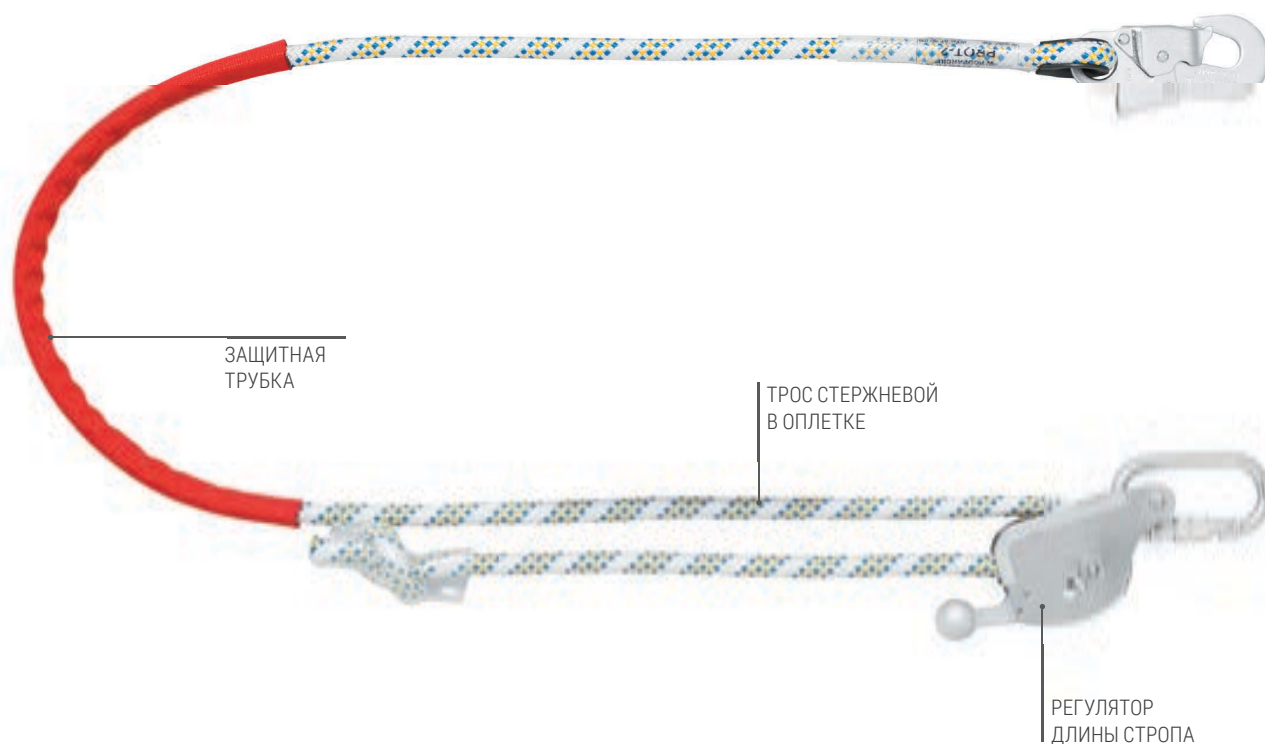
номер категории: TH 150 01



### ПАРАМЕТРЫ

Ленты:	полиамид/полиэстер 45 мм
Пряжки:	алюминий
Нити:	полиэстер
Вес:	TH 150 01 M-XL - 2500 г TH 150 02 XXL - 2600 г

Пояс для работы в подпоре для арбористов TH 50 с интегрированным сидением. Оснащен правильно профилированной подушкой, регулируемой пряжкой, боковыми кольцами для позиционирования и задней точкой крепления для работ на высоте отвечающей норме EN 813. Оборудован автоматическими пряжками, удобен в использовании. Пояс TH 50 является базовым оборудованием для выполнения работ на высоте и служит для предотвращения падения во время работ на столбах, деревьях, строительных конструкциях и т.п.



### ПАРАМЕТРЫ

Оплетка:	полиэстровый трос диаметром Ø 14 мм
Регулятор длины стропы:	нержавеющая сталь, карабин AZ 011
Защитная трубка:	ткань с покрытием
Концы троса:	свободный конец, коуш с карабином AZ 002
Длина:	AF 201 020 - 2 м
	AF 201 025 - 2,5 м
	AF 201 030 - 3 м
	AF 201 040 - 4 м
	AF 201 050 - 5 м
	AF 201 100 - 10 м AF 201 200 - 20 м

Устройство для работы в подпоре PROT 2 продается в комплекте со стальными карабинами AZ 002 (раскрытие 19 мм) и AZ 011 (раскрытие 18 мм)



Устройство для работы в подпоре PROT 3 продается в комплекте со стальными карабинами AZ 002 (раскрытие 19 мм) и AZ 011 (раскрытие 18 мм).

### ПАРАМЕТРЫ

Оплетка:	полиэстровый трос диаметром Ø 14 мм
Регулятор длины стропа:	сплав алюминия, карабин AZ 011
Защитная трубка:	ткань с покрытием
Концы троса:	свободный конец, коуш с карабином AZ 002
Длина:	AF 130 020 - 2 м
	AF 130 025 - 2,5 м
	AF 130 030 - 3 м
	AF 130 040 - 4 м
	AF 130 050 - 5 м
	AF 130 100 - 10 м AF 130 200 - 20 м

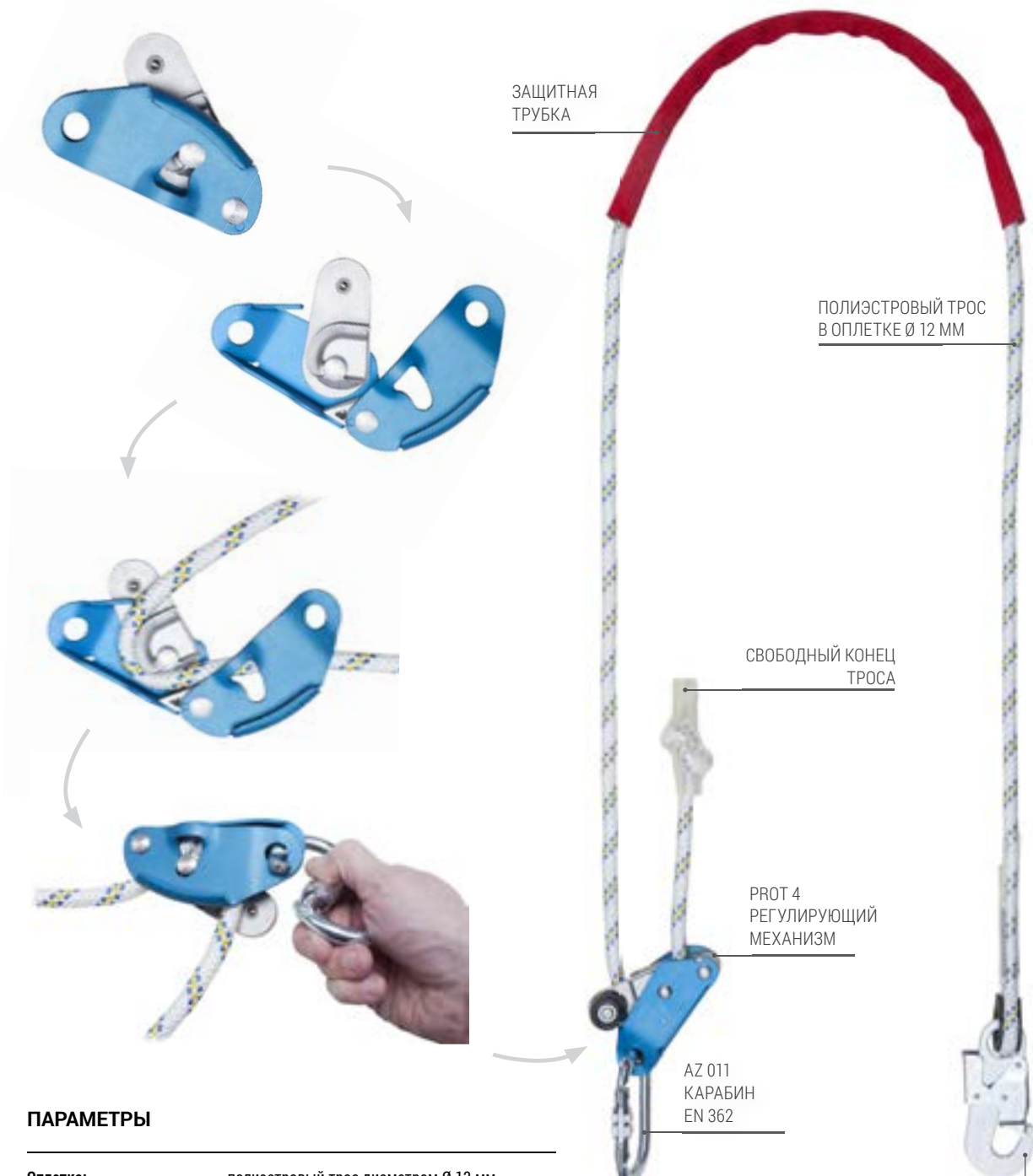
# PROT 4

## Позиционирующий строп

EN 358

номер категории: AF 104

CE



### ПАРАМЕТРЫ

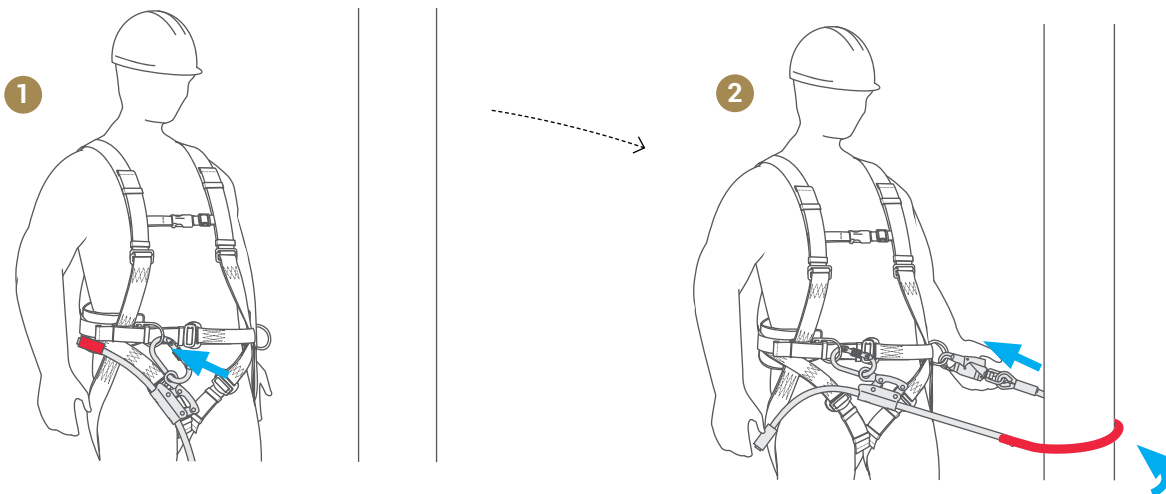
Оплетка:	полиэстровый трос диаметром Ø 12 мм
Регулятор длины стропа:	алюминий, карабин AZ 011
Защитная трубка:	ткань с покрытием
Концы троса:	свободный конец, коуш с карабином AZ 002

Длина:	AF 104 020 - 2 м
	AF 104 025 - 2,5 м
	AF 104 030 - 3 м
	AF 104 040 - 4 м
	AF 104 050 - 5 м
	AF 104 100 - 10 м
	AF 104 200 - 20 м

AZ 002  
гальванизированная сталь  
раскрытие: 19 мм  
вес: 220 г

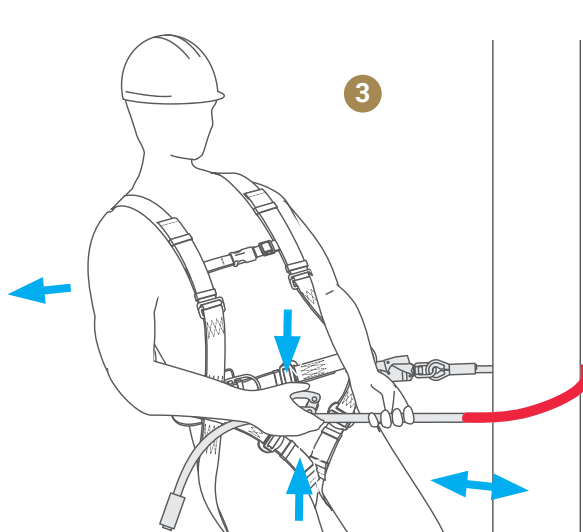
Устройство для работы в подпоре PROT 4 продается в комплекте со стальными карабинами AZ 002 (раскрытие 19 мм) и AZ 011 (раскрытие 18 мм).





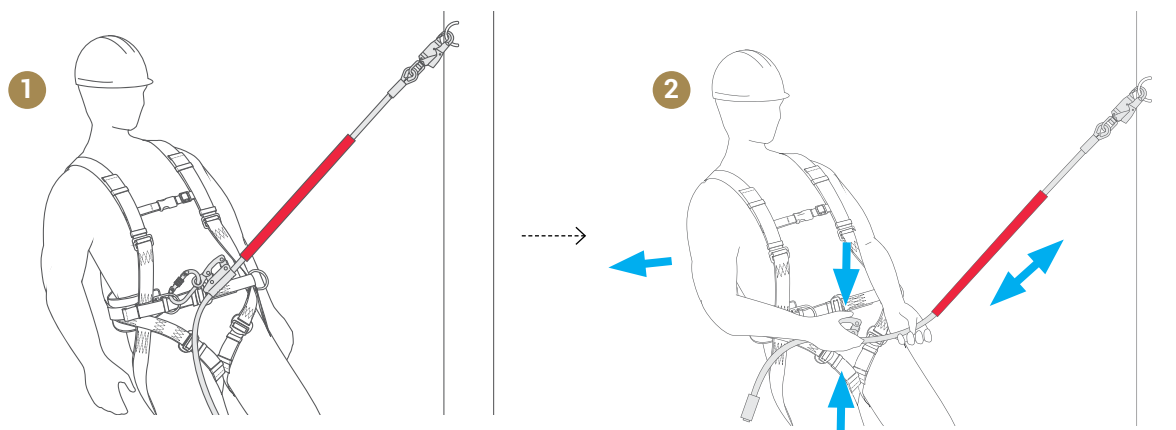
Овальный карабин регулятора длины троса следует прикрепить к правой (или левой в случае левшей) боковой пряжке монтажного пояса или набедренного ремня страховочной привязи.

Положить трос вокруг конструкционного элемента и пристегнуть карабин ко второй (свободной) боковой пряжке пояса.



**Всегда работайте с заблокированным карабином**

С помощью регулятора отрегулировать длину опоясывающего троса таким образом, чтобы получить стабильную позицию туловища. Натяжение и длина троса должны быть подобраны таким образом, чтобы ограничить путь свободного падения до максимально 0,6 м.



Прикрепить карабин к анкерной точке, находящейся выше уровня пояса.

С помощью регулятора отрегулировать длину троса таким образом, чтобы получить стабильную позицию туловища. Натяжение и длина троса должны быть подобраны таким образом, чтобы ограничить путь свободного падения до максимально 0,6 м.

# PROT 6

## Позиционирующий строп

EN 358

номер категории: AF 106

CE



### ПАРАМЕТРЫ

Оплетка: полиэстеровый крученный трос диаметром Ø 16 мм

Регулятор длины стропы: сплав алюминия

Защитная трубка: ткань с покрытием

Концы троса: коуш

Длина:

- AF 106 020 - 2 м
- AF 106 025 - 2,5 м
- AF 106 030 - 3 м
- AF 106 040 - 4 м
- AF 106 050 - 5 м
- AF 106 100 - 10 м
- AF 106 200 - 20 м

# PROT 10

## Позиционирующий строп

EN 358

номер категории: AF 150

CE



ПРЕЗЕНТАЦИЯ  
ПРОДУКТА

[protekt.co/prot10](http://protekt.co/prot10)



Устройство для работы в подпоре PROT 10 продается в комплекте со стальными карабинами AZ 060 (раскрытие 21 мм) и AZ 011 (раскрытие 18 мм).

### ПАРАМЕТРЫ

Оплетка: стальной строп покрытый полиэстером диаметром Ø 16 мм

Регулятор длины стропы: хромированная сталь, карабин AZ 011

Защитная трубка: ткань с покрытием

Концы троса: алюминиевые зажимы, карабин AZ 060

Длина:

- AF 150 200 - 2 м
- AF 150 300 - 3 м
- AF 150 400 - 4 м
- AF 150 500 - 5 м

# PROT 10S

## Позиционирующий строп

EN 358

номер категории: AF 151

CE



Устройство для работы в подпоре PROT 10S соответствует норме EN 358. В комплекте карабины AZ 060 (раскрытие 21 мм) и AZ 011 (раскрытие 18 мм).

### ПАРАМЕТРЫ

Оплетка:	стальной строп покрытый полиэстером диаметром Ø 16 мм
Регулятор длины стропа:	нержавеющая сталь, карабин AZ 011
Защитная трубка:	ткань с покрытием
Концы троса:	алюминиевые зажимы, карабин AZ 060
Длина:	AF 151 200 - 2 м
	AF 151 300 - 3 м
	AF 151 400 - 4 м
	AF 151 500 - 5 м

# PROT 11

## Позиционирующий строп

EN 358

номер категории: AF 101

CE



ПРЕЗЕНТАЦИЯ  
ПРОДУКТА

[protekt.co/prot11](http://protekt.co/prot11)



Устройство для работы в подпоре PROT 11 продается в комплекте со стальными карабинами AZ 002 (раскрытие 19 мм) и AZ 011 (раскрытие 18 мм)

### ПАРАМЕТРЫ

Оплетка:	полиэстровый трос диаметром Ø 12 мм
Регулятор длины стропа:	никелированная сталь, карабин AZ 011
Защитная трубка:	ткань с покрытием
Концы троса:	свободный конец, коуш с карабином AZ 002
Длина:	AF 101 020 - 2 м
	AF 101 025 - 2,5 м
	AF 101 030 - 3 м
	AF 101 040 - 4 м
	AF 101 050 - 5 м
	AF 101 100 - 10 м
AF 101 200 - 20 м	

# PROT 22

## Позиционирующий строп

EN 358

номер категории: **AF 222**



Устройство для работы в подпоре PROT 22 продается в комплекте со стальными карабинами AZ 002 (раскрытие 19 мм) и AZ 011 (раскрытие 18 мм).

### ПАРАМЕТРЫ

Оплетка:	полиэстровый трос диаметром Ø 12 мм
Регулятор длины стропа:	нержавеющая сталь, карабин AZ 011
Защитная трубка:	ткань с покрытием
Концы троса:	свободный конец, коуш с карабином AZ 002
Длина:	AF 222 020 - 2 м
	AF 222 025 - 2,5 м
	AF 222 030 - 3 м
	AF 222 040 - 4 м
	AF 222 050 - 5 м
	AF 222 100 - 10 м
AF 222 200 - 20 м	

# PROT 30

## Позиционирующий строп

EN 358

номер категории: **AF 160**



### ПАРАМЕТРЫ

Оплетка:	стальной строп покрытый полиэстером диаметром Ø 16 мм
Регулятор длины стропа:	легкие сплавы, карабин AZ 011
Защитная трубка:	ткань с покрытием
Концы троса:	алюминиевые зажимы, карабин AZ 060
Длина:	AF 160 200 - 2 м
	AF 160 300 - 3 м
	AF 160 400 - 4 м
	AF 160 500 - 5 м

Устройство для работы в подпоре PROT 30 продается в комплекте со стальными карабинами AZ 060 (раскрытие 21 мм) и AZ 011 (раскрытие 18 мм)

# PROT 40

## Позиционирующий строп

EN 358

номер категории: AF 140

CE



### ПАРАМЕТРЫ

Оплетка:	стальной строп покрытый полиэстером диаметром Ø 11,4 мм
Регулятор длины стропа:	хромированная сталь, карабин AZ 011
Защитная трубка:	ткань с покрытием
Концы троса:	алюминиевые зажимы
Длина:	AF 140 200 - 2 м
	AF 140 300 - 3 м
	AF 140 400 - 4 м
	AF 140 500 - 5 м

# PROT 70

## Позиционирующий строп

EN 358

номер категории: AF 170

CE



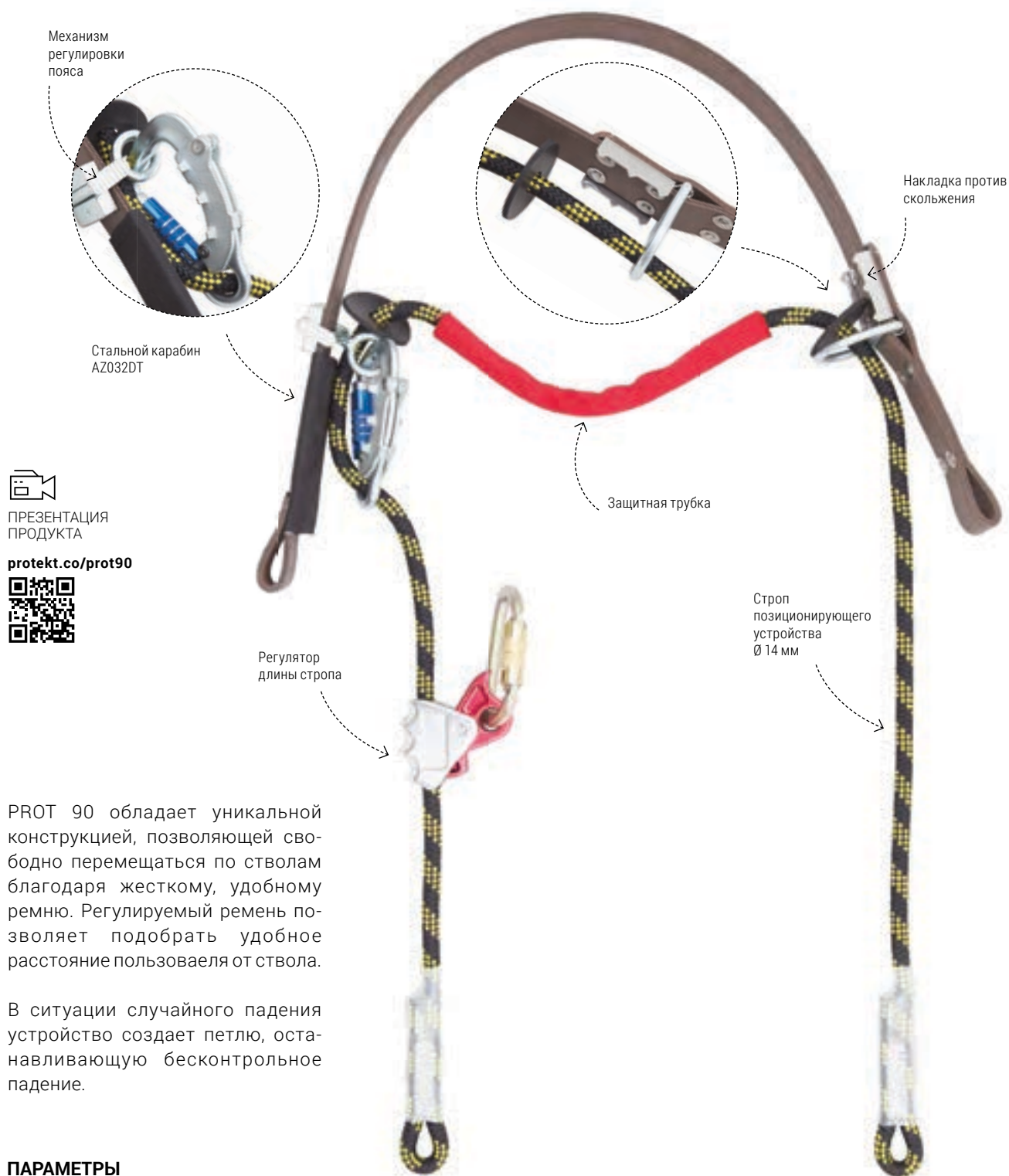
### ПАРАМЕТРЫ

Оплетка:	стальной крученный строп покрытый полипропиленом диаметром Ø 16 мм
Регулятор длины стропа:	нержавеющая сталь, карабин AZ 011
Защитная трубка:	ткань с покрытием
Концы троса:	алюминиевые зажимы, коуш с карабином AZ 060
Длина:	AF 170 200 - 2 м
	AF 170 300 - 3 м
	AF 170 400 - 4 м
	AF 170 500 - 5 м



номер категории: AF 190

CE

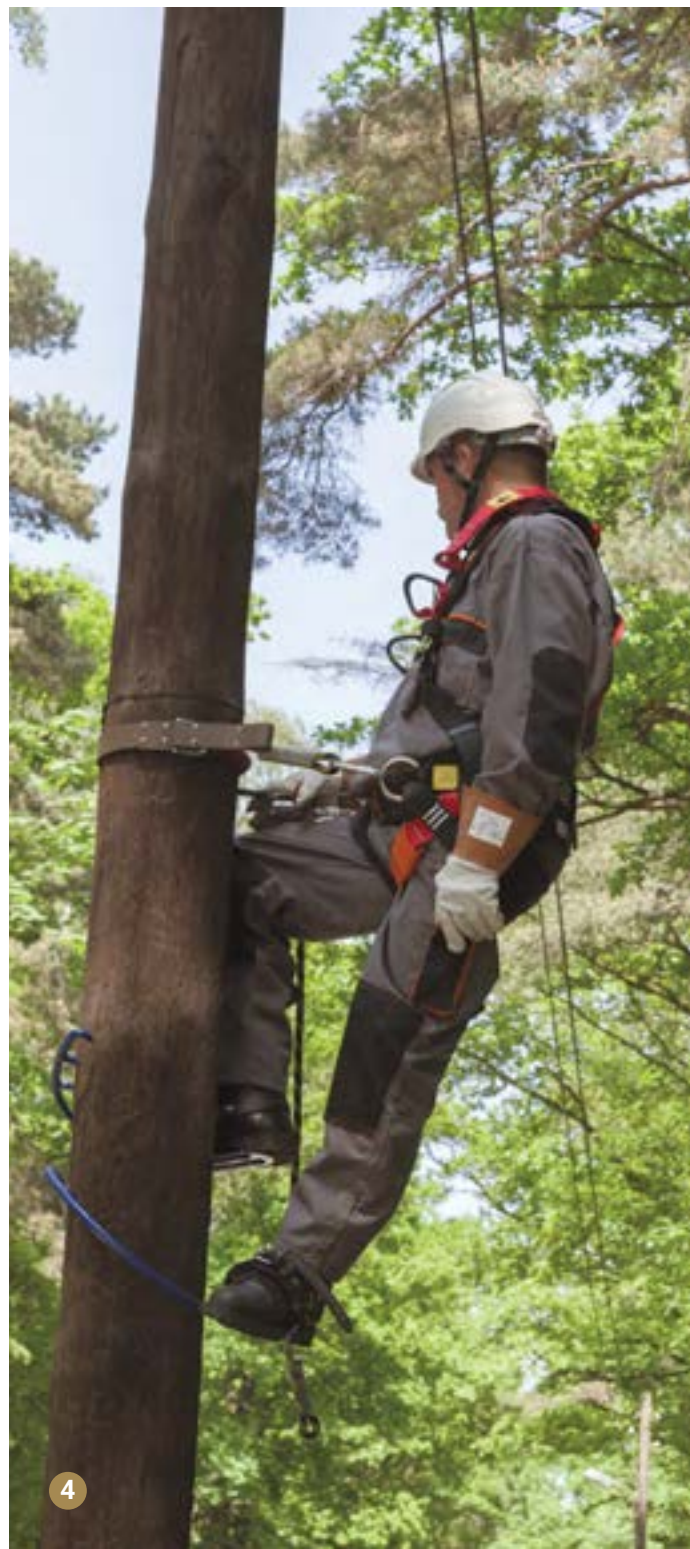


PROT 90 обладает уникальной конструкцией, позволяющей свободно перемещаться по стволам благодаря жесткому, удобному ремню. Регулируемый ремень позволяет подобрать удобное расстояние пользователя от ствола.

В ситуации случайного падения устройство создает петлю, останавливающую бесконтрольное падение.

### ПАРАМЕТРЫ

Строп позиционирующего устройства:	полиэстровый трос диаметром Ø 14 мм
Длина стропа позиционирующего устройства:	2 м
Регулятор длины стропа ремня:	оцинкованная сталь
Защитная трубка:	ткань с покрытием
Ремень:	ширина 44 мм, толщина 6 мм, длина 1 м





# TU 010

## Позиционирующий строп

EN 358

номер категории: TU 010

CE



### ПАРАМЕТРЫ

Оплетка:	стальной строп покрытый полиэстером диаметром Ø 11,4 мм
Защитная трубка:	ткань с покрытием
Концы троса:	алюминиевые зажимы
Длина:	TU 010 20 - 2 м
	TU 010 30 - 3 м
	TU 010 40 - 4 м
	TU 010 50 - 5 м

# TU 011

## Позиционирующий строп

EN 358

номер категории: TU 011

CE



### ПАРАМЕТРЫ

Оплетка:	стальной строп покрытый полиэстером диаметром Ø 11,4 мм
Защитная трубка:	ткань с покрытием
Концы троса:	алюминиевые зажимы, карабин алюминиевый AZ032DT с двойной блокировкой и вертлюгом
Длина:	TU 011 20 - 2 м
	TU 011 30 - 3 м
	TU 011 40 - 4 м
	TU 011 50 - 5 м

# AF 500

Лента для позиционирования

EN 358

номер категории: AF 500

CE



ПРЕЗЕНТАЦИЯ  
ПРОДУКТА

[protekt.co/af500](http://protekt.co/af500)



Лента для позиционирования регулируется с помощью пряжек, максимальная длина 2 м.

## ПАРАМЕТРЫ

Ширина ленты: 30 мм

## ДЕТАЛЬНЫЕ ХАРАКТЕРИСТИКИ



РЕКОМЕНДУЕТСЯ  
ДЛЯ РАБОТЫ  
ВО ВЗРЫВООПАСНОЙ ЗОНЕ

# AF 600, AF 610

Лента для позиционирования

EN 358

номер категории: AF 600, AF 610

CE



## ПАРАМЕТРЫ

Ширина ленты: 45 мм


Пряжки:  
AF 600 - стальные  
AF 610 - алюминиевые

Лента для позиционирования регулируется с помощью пряжек, максимальная длина 3 м.









# Когти монтажные и лазы



Когти монтажные	11 - 2
Сменные детали для монтажных когтей	11 - 7
Лазы	11 - 8
Сменные детали для лазов	11 - 11

# SP 101, SP 102

Когти монтажные для деревянных столбов D-20 и D-30

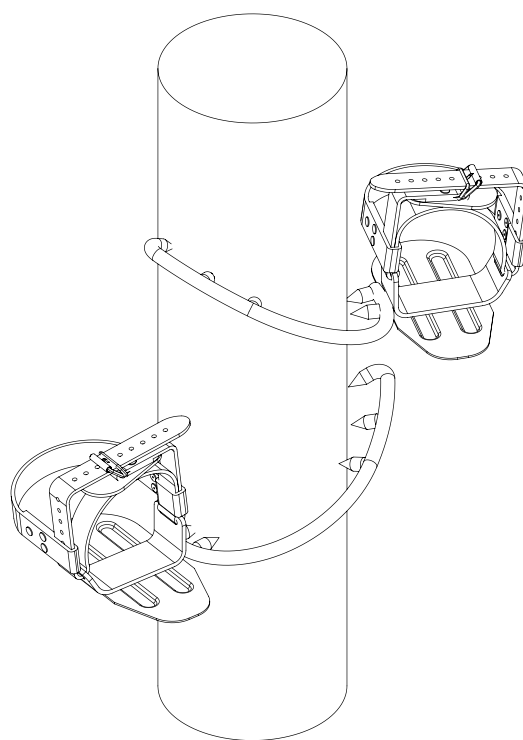
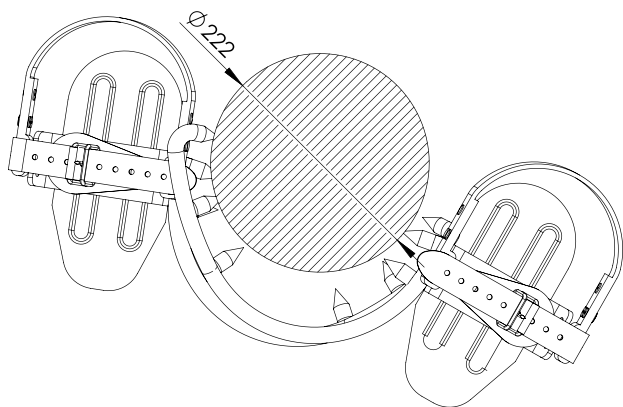
PN-E-55000

номер категории: SP 101, SP 102

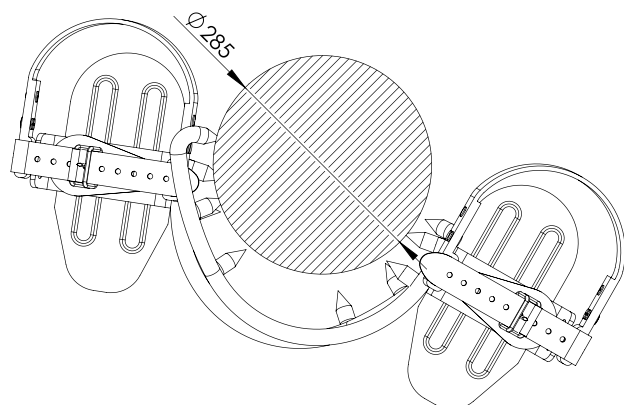
 Конструкция соответствует указаниям Польской Энергетической Группы (PGE) - 2017  




## SP 101



## SP 102



### ПАРАМЕТРЫ

Выполнение: конструкция – сталь с порошковой покраской  
ремешки – ткань с водупорным покрытием


Вес пары: SP 101 – для деревянных столбов D-20 – 3 кг  
SP 102 – для деревянных столбов D-30 – 3,2 кг

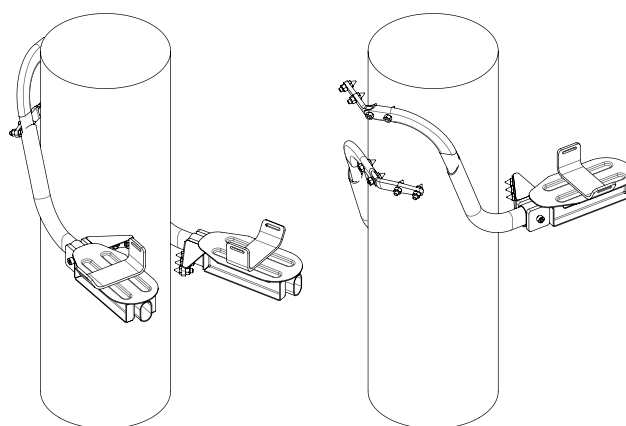
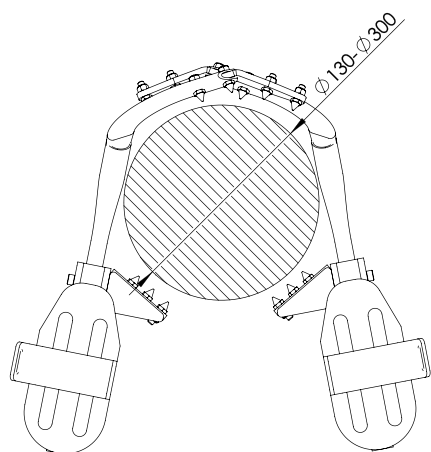
# SP 103

## Когти монтажные для деревянных столбов типа D регулируемые

PN-E-55000

номер категории: SP 103

 Конструкция соответствует указаниям Польской Энергетической Группы (PGE) - 2017  

Когти монтажные для деревянных столбов типа D с плавной регулировкой предназначены для работ на деревянных столбах диаметром 130-300 мм. Устройство укомплектовано запасными закаленными шипами.

### ПАРАМЕТРЫ

Выполнение:	конструкция – сталь с порошковой покраской ремешки – ткань с водоупорным покрытием
Вес пары:	SP 103 – 6,3 кг

# SP 203, SP 204, SP 205

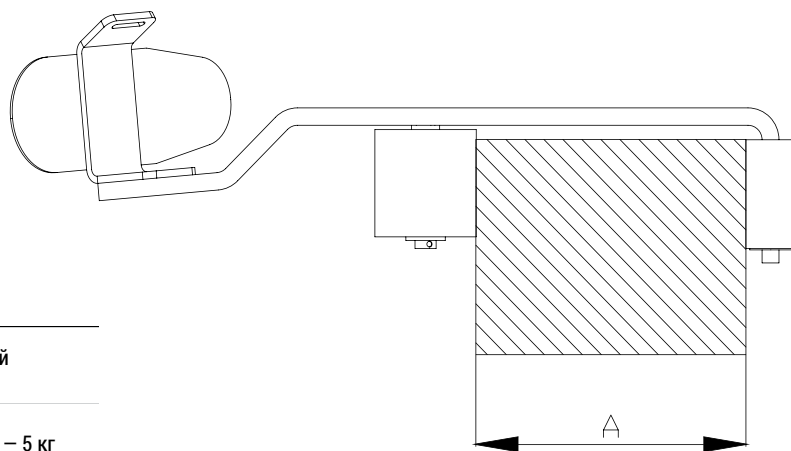
Когти монтажные для железобетонных опор В10, В20 и В40

PN-E-55000

номер категории: SP 203, SP 204, SP 205



Конструкция соответствует указаниям Польской Энергетической Группы (PGE) - 2017



## ПАРАМЕТРЫ

Выполнение: конструкция — сталь с порошковой покраской  
ремешки — ткань с водоупорным покрытием

Вес пары: SP 203 — для ж/б опор В10 ("А" макс. 185 мм) — 5 кг  
SP 204 — для ж/б опор В20 ("А" макс. 225 мм) — 5,1 кг  
SP 205 — для ж/б опор В40 ("А" макс. 257 мм) — 5,2 кг







# SP 401

## Когти монтажные для круглых опор

PN-E-55000

номер категории: SP 401



Конструкция соответствует указаниям Польской Энергетической Группы (PGE) - 2017



### ПАРАМЕТРЫ

Выполнение: конструкция – сталь с порошковой покраской  
ремешки – ткань с водоупорным покрытием  
валики – резина

Вес пары: SP 401 – 7,6 кг

Когти монтажные типа B0r-340/220 для круглых опор диаметром 220-340 мм.

Предназначены для столбов типа типа:

E10,5/2,5; E10,5/4,3; E10,5/10; E10,5/12; E12/2,5; E12/4,3; E13,5/2,5; E13,5/4,3; E15/2,5; E15/4,3;

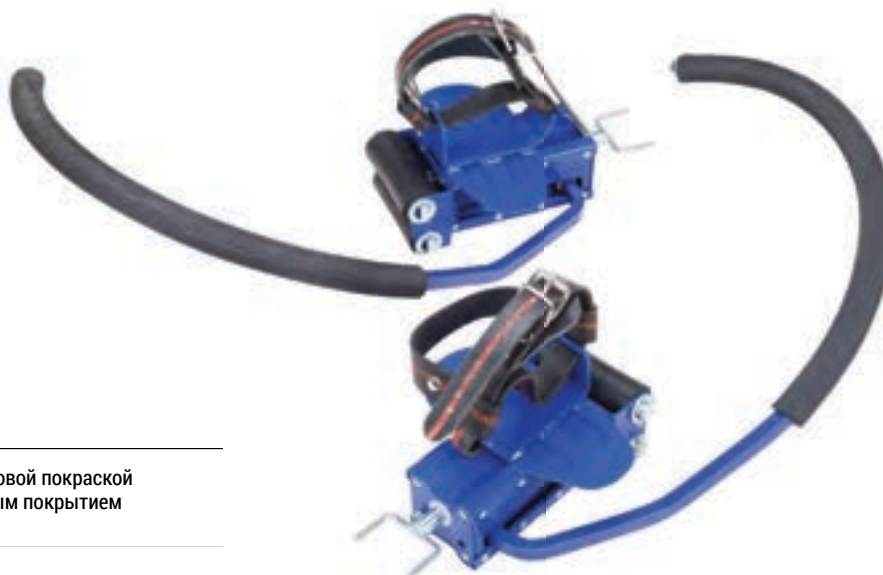
а так же для соответствующих столбов типа EPV.

# SP 402

## Когти монтажные для круглых опор

PN-E-55000

номер категории: SP 402



### ПАРАМЕТРЫ

Выполнение: конструкция – сталь с порошковой покраской  
ремешки – ткань с водоупорным покрытием  
валики – резина

Вес пары: SP 402 – 8 кг





Когти монтажные типа B0r-400/280 для круглых опор диаметром 280-400 мм.

Предназначены для столбов типа типа:

E12/10; E12/12; E13,5/10; E13,5/12; E15/10; E15/12;

а так же для соответствующих столбов типа EPV.

# Сменные детали для монтажных когтей

		НОМЕР КАТЕГОРИИ:	SP 101 SP 102	SP 103	SP 203 SP 204 SP 205	SP 401 SP 402
	<p><b>SP 011</b> Малый валик 1 шт</p>	SP011			•	•
	<p><b>SP 012</b> Большой валик 1 шт</p>	SP012			•	
	<p><b>SP 021</b> Ремешок для когтей монтажных 1 шт</p>	SP021	•	•	•	•
	<p><b>SP 030</b> Длинный шип 2 шт</p>	SP030		•		

# DR 1

Лазы стальные

номер категории: **SP 501**



# DR 2

Лазы стальные

номер категории: **SP 505**



Лазы стальные с мягкой защитной подкладкой. В комплекте два сменных шипа (короткий и длинный) выполненных из специальной термически обработанной стали.

Лазы стальные с регулируемой по высоте мягкой защитной подкладкой. В комплекте сменный шип выполненный из специальной термически обработанной стали.

## ПАРАМЕТРЫ

Выполнение: конструкция – сталь с порошковой покраской  
ремешки – ткань с водоупорным покрытием  
подкладки – кожа и войлок

Вес пары: SP 501 – 3,75 кг

## ПАРАМЕТРЫ

Выполнение: конструкция – сталь с порошковой покраской  
ремешки – ткань с водоупорным покрытием  
подкладки – кожа и войлок

Вес пары: SP 505 – 3,8 кг

## DR 2A

Лазы алюминиевые

номер категории: SP 502



Лазы алюминиевые с регулируемой по высоте мягкой защитной подкладкой. В комплекте два сменных шипа (короткий и длинный) выполненных из специальной термически обработанной стали.

### ПАРАМЕТРЫ

Выполнение: конструкция – алюминий  
ремешки – ткань с водоупорным покрытием  
подкладки – кожа и войлок

Вес пары: SP 502 – 2,56 кг

## DR 3

Лазы стальные

номер категории: SP 506



Лазы стальные с регулируемой по высоте мягкой защитной подкладкой (дополнительно подкладка усилена пластиной для лучшей фиксации ноги). В комплекте сменный шип выполненный из специальной термически обработанной стали.

### ПАРАМЕТРЫ

Выполнение: конструкция – сталь с порошковой покраской  
ремешки – ткань с водоупорным покрытием  
подкладки – кожа и войлок

Вес пары: SP 506 – 3,85 кг

## DR 3A

Лазы алюминиевые

номер категории: SP 503



Лазы алюминиевые с регулируемой по высоте мягкой защитной подкладкой (дополнительно подкладка усилена пластиной, соединенной шарнирно). В комплекте два сменных шипа (короткий и длинный) выполненных из специальной термически обработанной стали.

### ПАРАМЕТРЫ

Выполнение: конструкция – алюминий  
ремешки – ткань с водоупорным покрытием  
подкладки – кожа и войлок

Вес пары: SP 503 – 2,76 кг

## DR 4

Лазы стальные

номер категории: SP 504



Лазы стальные с мягкой защитной подкладкой. В комплекте два сменных шипа (короткий и длинный) выполненных из специальной термически обработанной стали.

### ПАРАМЕТРЫ

Выполнение: конструкция – сталь с порошковой покраской  
ремешки – ткань с водоупорным покрытием  
подкладки – кожа и войлок

Вес пары: SP 504 – 4,8 кг



# Сменные детали для лазов

		НОМЕР КАТЕГОРИИ:	DR 1	DR 2	DR 2A	DR 3	DR 3A	DR 4
	<b>SP 051</b> Шип короткий – в комплекте	SP051			•		•	
	<b>SP 052</b> Шип длинный – в комплекте	SP052			•		•	
	<b>SP 053</b> Шип короткий – в комплекте	SP053	•	•		•		•
	<b>SP 054</b> Шип длинный – в комплекте	SP054	•	•		•		•
	<b>SP 060</b> Комплект нижних ремешков	SP060	•	•	•	•	•	•
	<b>SP 061</b> Длинный ремешок	SP061	•	•	•	•	•	•
	<b>SP 062</b> Длинный нижний ремешок	SP062	•	•	•	•	•	•
	<b>SP 063</b> Короткий нижний ремешок	SP063	•	•	•	•	•	•
	<b>SP 064</b> Соединительное колечко	SP064	•	•	•	•	•	•
	<b>SP 065</b> Защита шипов	SP065	•	•	•	•	•	•
	<b>SP 070</b> Усиленная защитная подкладка	SP070				•	•	•
	<b>SP 071</b> Левая защитная подкладка	SP071	•	•	•			
	<b>SP 072</b> Правая защитная подкладка	SP072	•	•	•			
	<b>SP 073</b> Усиление защитной подкладки	SP073				•	•	•
	<b>SP 080</b> Регулятор высоты	SP080		•	•	•	•	


номер категории: AX 023



### ПАРАМЕТРЫ

Размеры: 470 x 320 x 160 мм

Материал: усиленное ПВХ

A worker in a dark jacket and pants is on a flat roof, using a long-handled tool to install an anchor system. A white pulley is visible on the left, connected to a rope. The background shows a cloudy sky and some industrial buildings.

# Анкерные устройства и точки крепления

Анкерные точки	12 – 2
Анкерные устройства	12 – 30
Горизонтальные анкерные тросы	12 – 53
Зацепы	12 – 61
Анкерные системы	12 – 68

EN795 КЛАСС А

номер категории: PROTON 1



### Комплект крепления

HL 705 / Основание



#### ПАРАМЕТРЫ

Материал:	сталь горячей оцинковки
Размеры основания:	23 x 23 см
Расстояние между монтажными отверстиями:	140 – 180 мм

HL 910 / Монтажный комплект



#### ПАРАМЕТРЫ

Материал:	нержавеющая сталь
-----------	-------------------

НОМЕР КАТЕГОРИИ:	ДЛИНА	КОЛИЧЕСТВО
HL 910 125	125 мм	комплект 4 шт
HL 910 250	250 мм	комплект 4 шт
HL 910 500	500 мм	комплект 4 шт
HL 910 1000	1000 мм	комплект 4 шт

Анкерный столбик PROTON 1 может монтироваться на крышах, террасах, платформах и балках. Треугольная пластина вращается вокруг вертикальной оси. В углах пластины находятся три отверстия, предназначенные для крепления индивидуального страховочного оборудования.

#### ПАРАМЕТРЫ

Варианты высоты:	20 см, 30 см, 40 см
Материал:	сталь горячей оцинковки
Разрывная нагрузка:	28 кН

#### ДЕТАЛЬНЫЕ ХАРАКТЕРИСТИКИ



ПРЕДНАЗНАЧЕНО  
ДЛЯ МАКС 3 ЧЕЛОВЕК

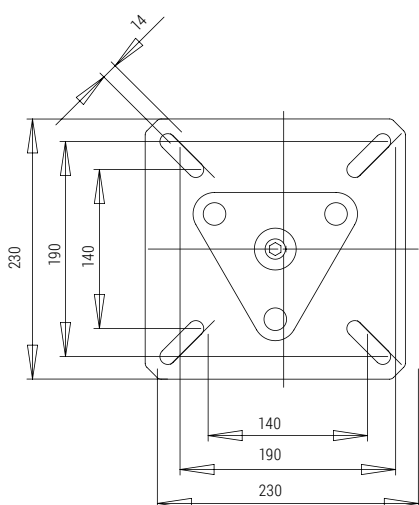
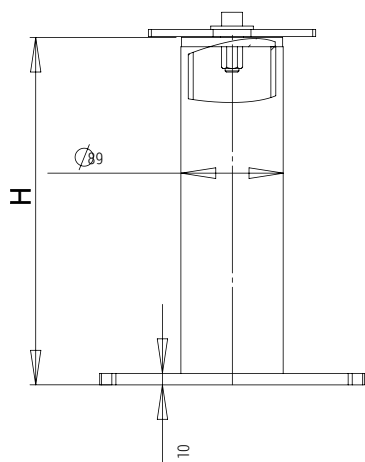


РЕКОМЕНДУЕТСЯ  
ДЛЯ РАБОТЫ  
ВО ВЗРЫВООПАСНОЙ ЗОНЕ

## Пример монтажа столбика Proton 1

PROTON 1 замонтирован при помощи основания и монтажного комплекта (HL 705 + HL 910)

### РАЗМЕРЫ



HL 910  
монтажный комплект

HL 705  
основание



HL 910  
монтажный  
комплект

HL 705  
основание





EN795 КЛАСС А

номер категории: PROTON 2



### Комплект крепления

HL 702 / Два размера оснований



#### ПАРАМЕТРЫ

Материал: сталь горячей оцинковки

HL 910 / Монтажный комплект — комплект 4 шт



#### ПАРАМЕТРЫ

Материал: нержавеющая сталь

Анкерный столбик PROTON 2 может монтироваться на крышах, террасах, платформах и балках. Треугольная пластина вращается вокруг вертикальной оси. В углах пластины находятся три отверстия, предназначенные для крепления индивидуального страховочного оборудования.

#### ПАРАМЕТРЫ

Варианты высоты: 50 см, 80 см, 110 см, 140 см

Материал: сталь горячей оцинковки

Разрывная нагрузка: 28 кН

#### ДЕТАЛЬНЫЕ ХАРАКТЕРИСТИКИ



ПРЕДНАЗНАЧЕНО  
ДЛЯ МАКС 3 ЧЕЛОВЕК

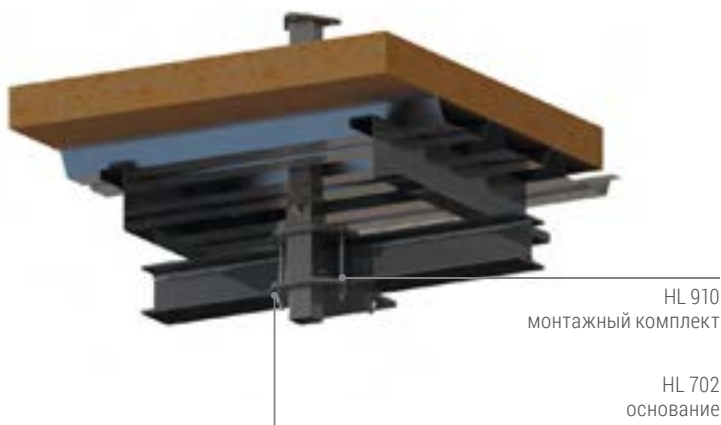
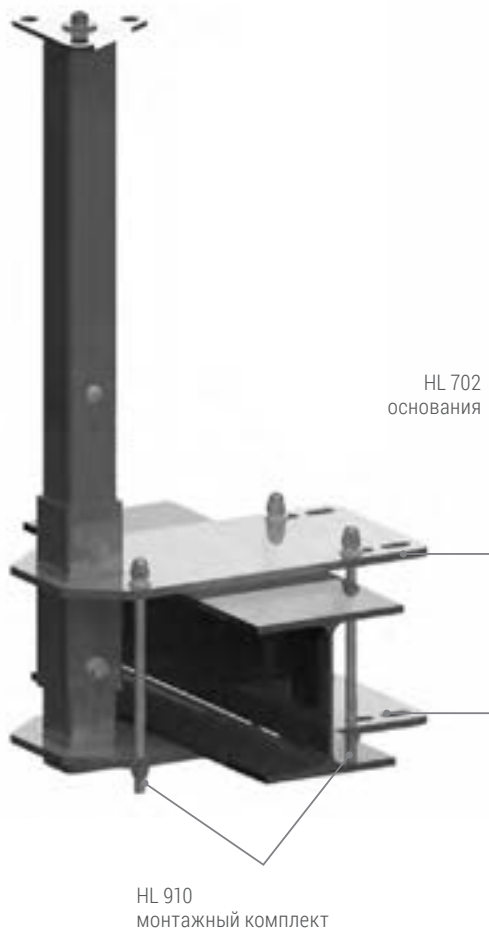


РЕКОМЕНДУЕТСЯ  
ДЛЯ РАБОТЫ  
ВО ВЗРЫВООПАСНОЙ ЗОНЕ

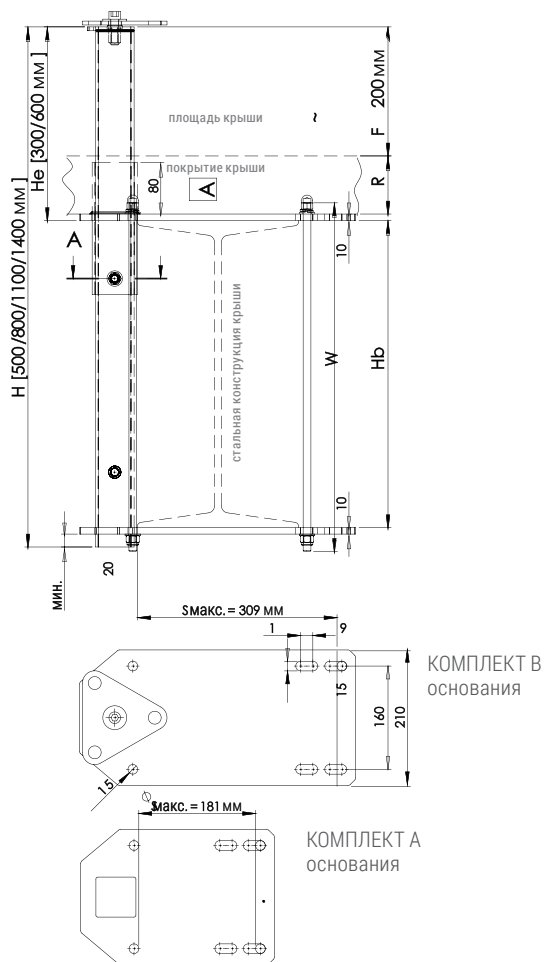
НОМЕР КАТЕГОРИИ:	ВЫСОТА
PROTON 2 500	500 мм
PROTON 2 800	800 мм
PROTON 2 1100	1100 мм
PROTON 2 1400	1400 мм

## Пример монтажа столбика Proton 2

PROTON 2 замонтирован при помощи оснований и монтажного комплекта (HL 702 + HL 910)



### РАЗМЕРЫ



H	He	Hb мин	Hb макс	W макс	Hb макс с использованием монтажного комплекта HL910
500	300	120	300	300	300
800	300		300	300	300
1100	600	600	600	600	600
	300	300	300	300	300
1400	600	600	600	600	600
	300	300	300	300	300

H – высота столбика  
 He – высота столбика над стальной конструкцией крыши  
 Hb – высота стальной конструкции крыши  
 W – HL 910 монтирование определенной длины  
 R – толщина покрытия крыши  
 F – рекомендуемая высота столбика над поверхностью крыши

EN795 КЛАСС А

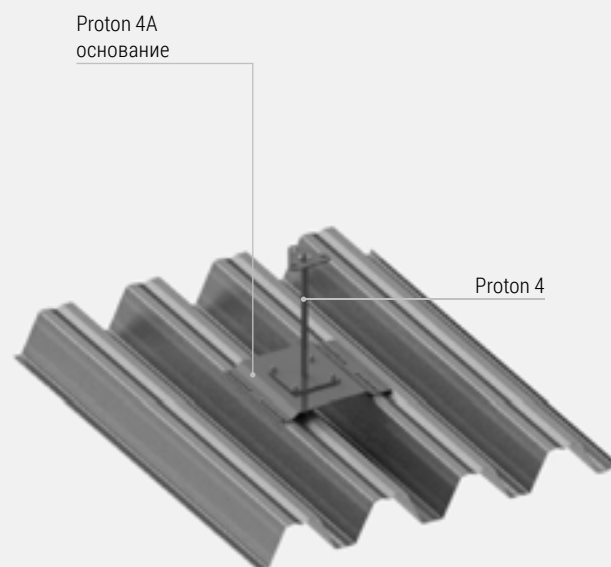
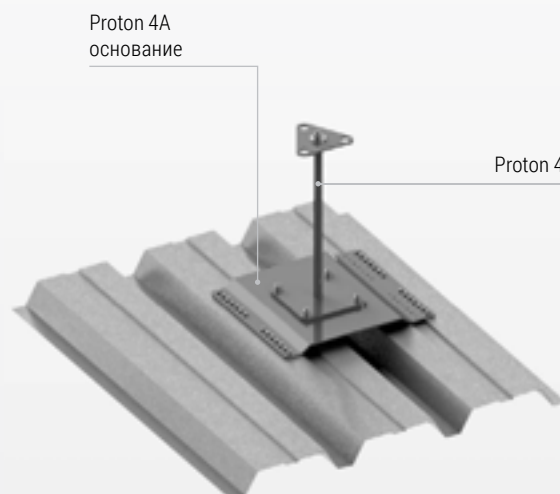
номер категории: PROTON 4



### Пример монтажа анкерного столбика Proton 4

PROTON 4 замонтирован при помощи винтов на кровельный лист

#### МОНТАЖ



PROTON 4 предназначен для монтажа непосредственно на кровельные листы (с изоляцией и без). Разные варианты оснований позволяют монтировать устройство на кровельных листах самой разной формы. В углах пластины находятся три отверстия, предназначенные для крепления индивидуального страховочного оборудования.

#### ПАРАМЕТРЫ

Высота:	43 см
Материал:	нержавеющая сталь AISI 304
Разрывная нагрузка:	14 кН

#### ДЕТАЛЬНЫЕ ХАРАКТЕРИСТИКИ



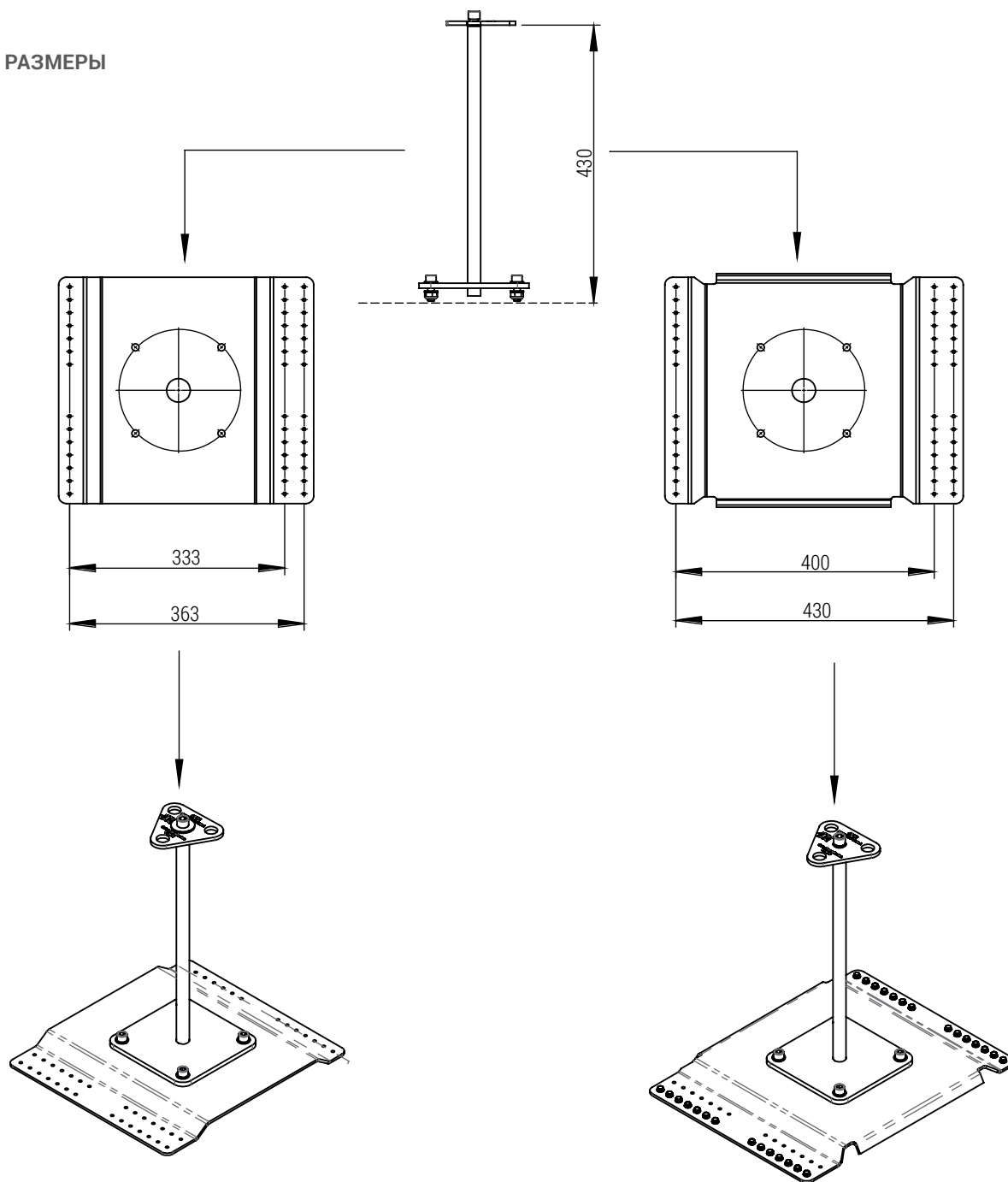
ПРЕДНАЗНАЧЕНО  
ДЛЯ МАКС 3 ЧЕЛОВЕК



РЕКОМЕНДУЕТСЯ  
ДЛЯ РАБОТЫ  
ВО ВЗРЫВООПАСНОЙ ЗОНЕ

## Размеры и вариации столбика PROTON 4

 РАЗМЕРЫ



PROTON 4A

PROTON 4B

EN795 КЛАСС А

номер категории: PROTON 5



Анкерный столбик PROTON 5 может монтироваться на крышах, террасах, платформах и балках. Треугольная пластина вращается вокруг вертикальной оси. В углах пластины находятся три отверстия, предназначенные для крепления индивидуального страховочного оборудования.

### ПАРАМЕТРЫ

Варианты высоты:	50 см, 80 см, 110 см, 140 см
Материал:	сталь горячей оцинковки
Разрывная нагрузка:	28 кН

### ДЕТАЛЬНЫЕ ХАРАКТЕРИСТИКИ



ПРЕДНАЗНАЧЕНО  
ДЛЯ МАКС 3 ЧЕЛОВЕК



РЕКОМЕНДУЕТСЯ  
ДЛЯ РАБОТЫ  
ВО ВЗРЫВООПАСНОЙ ЗОНЕ

## Комплект крепления

HL 705 / Основание



### ПАРАМЕТРЫ

Размеры основания:	23 x 23 см
Материал:	сталь горячей оцинковки
Расстояние между монтажными отверстиями:	140 – 180 мм

HL 910 / Монтажный комплект



### ПАРАМЕТРЫ

Материал:	нержавеющая сталь
-----------	-------------------

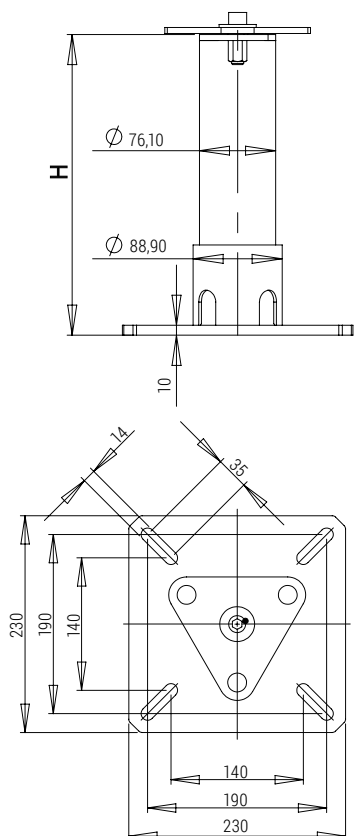
НОМЕР КАТЕГОРИИ:	ДЛИНА	КОЛИЧЕСТВО
HL 910 125	125 мм	комплект 4 шт
HL 910 250	250 мм	комплект 4 шт
HL 910 500	500 мм	комплект 4 шт
HL 910 1000	1000 мм	комплект 4 шт



## Пример монтажа столбика Proton 5

PROTON 5 замонтирован при помощи основания и монтажного комплекта (HL 705 + HL 910)

### РАЗМЕРЫ



### МОНТАЖ

HL 910  
монтажный комплект

HL 705  
основание



HL 910  
монтажный комплект

HL 705  
основание



# PROTON 6

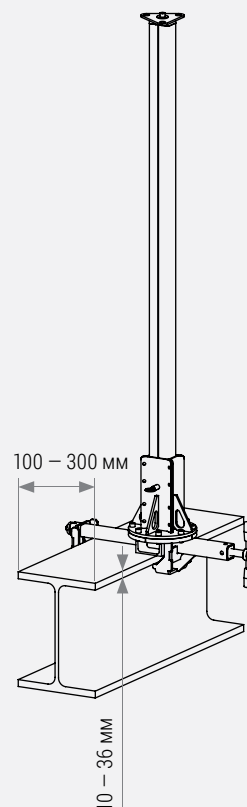
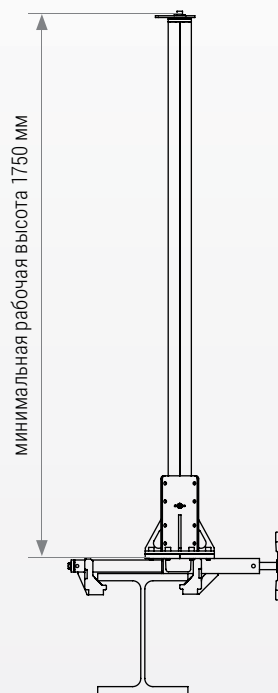
## Анкерный столбик

EN795 КЛАСС B

номер категории: PROTON 6



### РАЗМЕРЫ



PROTON 6 является анкерным устройством и предназначен для крепления индивидуального страховочного оборудования. PROTON 6 крепится на двутавровые балки шириной от 100 мм до 300 мм. Устройство изготовлено из усиленного сплава алюминия и нержавеющей стали.

Два анкерных столбика PROTON 6 могут использоваться в качестве крайних анкеров для установки горизонтальной анкерной линии АЕ 320.

### ПАРАМЕТРЫ

Минимальная рабочая высота:	1,75 м
Материал:	алюминий
Разрывная нагрузка:	28 кН
Вес:	~ 15 кг

### ДЕТАЛЬНЫЕ ХАРАКТЕРИСТИКИ

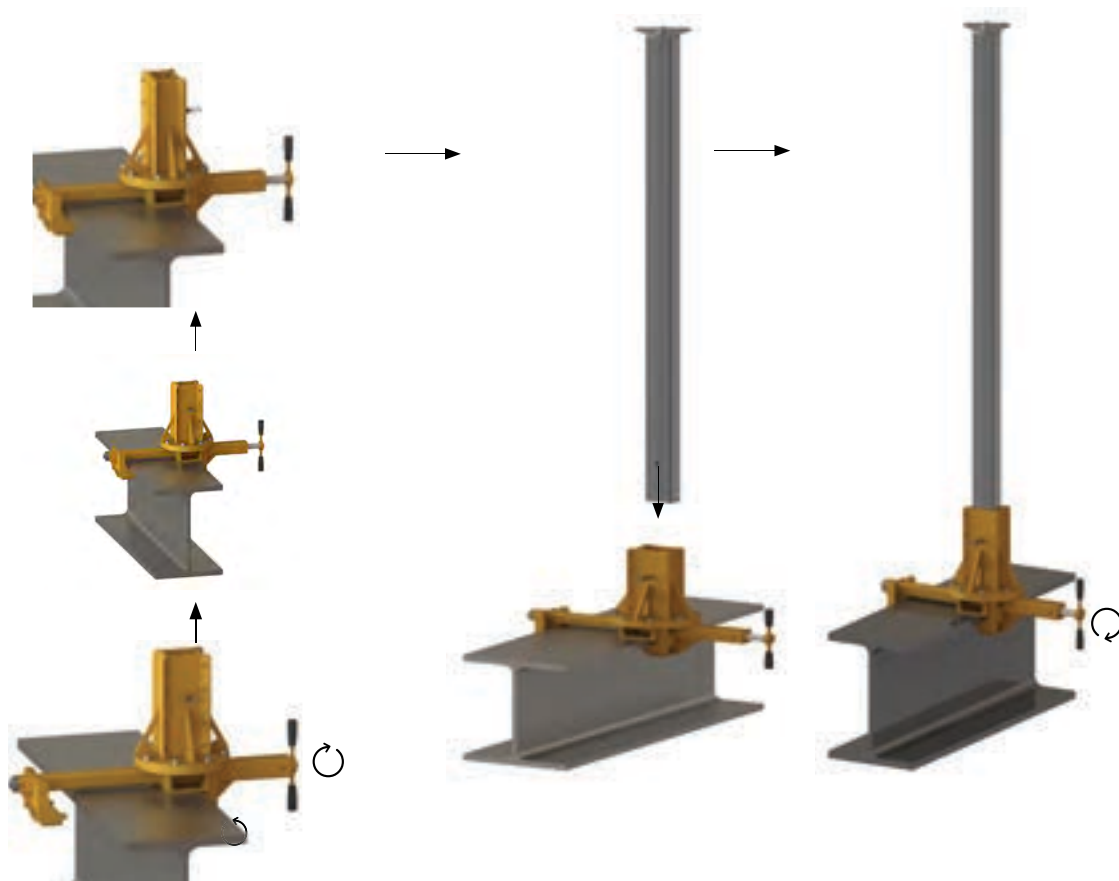


ПРЕДНАЗНАЧЕНО  
ДЛЯ МАКС 3 ЧЕЛОВЕК

## Пример монтажа столбика Proton 6

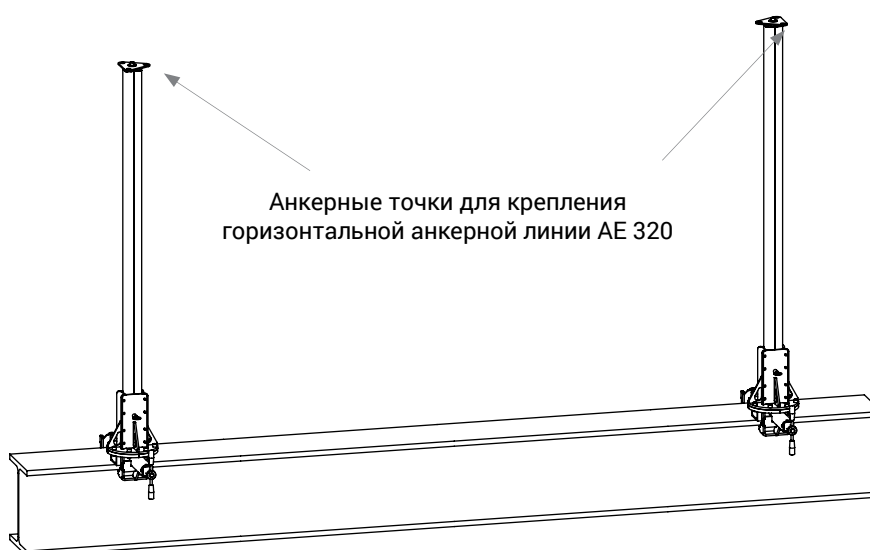
PROTON 6 замонтирован на двутавровую балку

### МОНТАЖ



### ПРИМЕР ИСПОЛЬЗОВАНИЯ

PROTON 6 в качестве крайних анкеров для горизонтальной анкерной линии AE 320



# AT 150

Анкерная точка класса А

EN795 КЛАСС А

номер категории: AT 150

## AT 150



Анкерная точка крепится к постоянным конструкциям.

### ПАРАМЕТРЫ

Размеры: 135 x 64 x 62 мм

Материал: алюминий

Разрывная нагрузка: мин. 28 кН

Вес: 0,31 кг

### ДЕТАЛЬНЫЕ ХАРАКТЕРИСТИКИ



ПРЕДНАЗНАЧЕНО  
ДЛЯ МАКС 1 ЧЕЛОВЕКА

## PS 150



Каучуковая подкладка PS 150 для анкерной точки AT 150 используется на неровных и пористых бетонных поверхностях.

### ПАРАМЕТРЫ

Размеры: 62 x 135 x 2,8 мм

Материал: каучук EPDM

Вес: 19 г

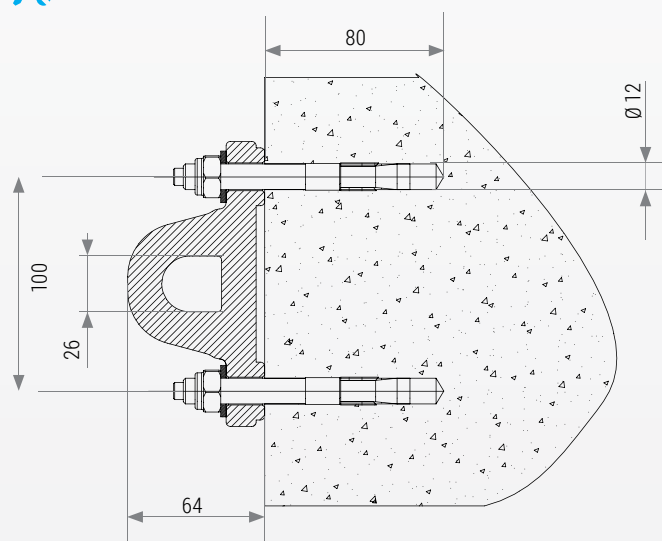
## Комплект AT 150 001

монтаж на бетон

AT 150 + анкера с нарезным стержнем M12/25/45 из нержавеющей стали



МОНТАЖ

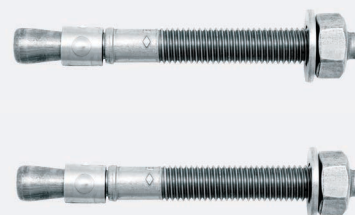


В КОМПЛЕКТ ВХОДЯТ

1 x AT 150



2 x M12/25/45

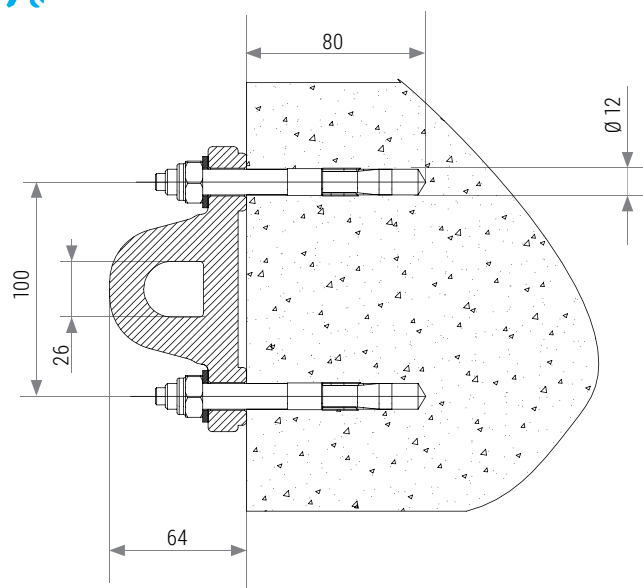


## Комплект АТ 150 002

монтаж на бетон

АТ 150 + анкеры с нарезным стержнем М12/25/45  
из оцинкованной стали

 МОНТАЖ

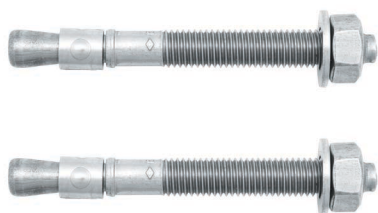


 В КОМПЛЕКТ ВХОДЯТ

1 x АТ 150



2 x М12/25/45

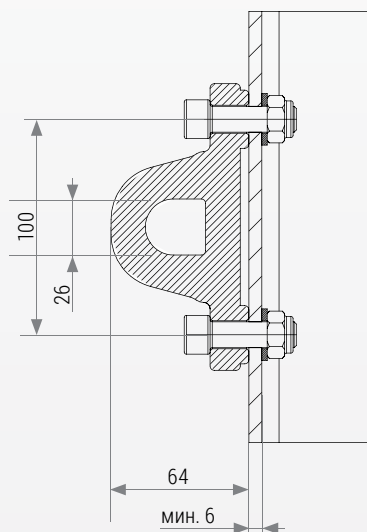


## Комплект АТ 150 003

монтаж на стальной профиль

АТ 150 + шурупы М12х40 + подкладка М12  
+ самоконтрящаяся гайка М12

 МОНТАЖ



 В КОМПЛЕКТ ВХОДЯТ

1 x АТ 150



2 x М12х40





# AT 151

## Анкерная точка

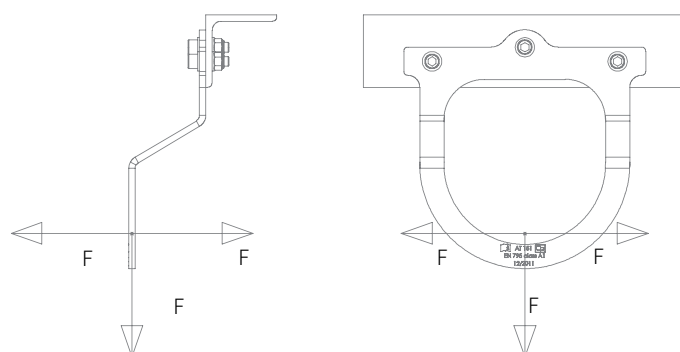
EN 795 КЛАСС А

номер категории: **AT 151**



### НАПРАВЛЕНИЕ НАГРУЗКИ

Анкерная точка AT 151 предназначена для крепления индивидуального страховочного оборудования. Может монтироваться на стальных и бетонных строительных плитах.

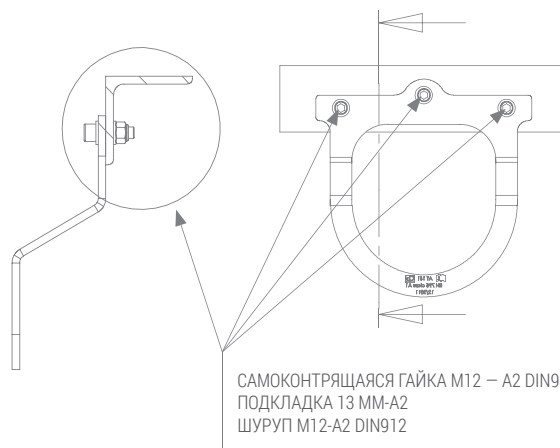


### ПАРАМЕТРЫ

Размеры:	300 x 296 x 98 мм
Материал:	нержавеющая сталь
Разрывная нагрузка:	мин. 12 кН
Вес:	2,25 кг



### МОНТАЖ



### ДЕТАЛЬНЫЕ ХАРАКТЕРИСТИКИ



ПРЕДНАЗНАЧЕНО  
ДЛЯ МАКС 1 ЧЕЛОВЕКА

# AT 152

Анкерная точка

EN 795 КЛАСС А

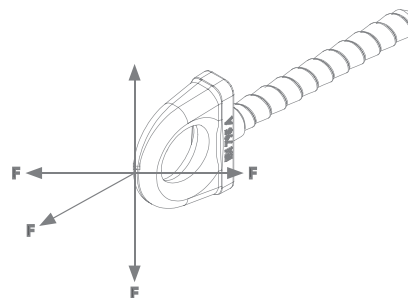
номер категории: AT 152

CE



НАПРАВЛЕНИЕ НАГРУЗКИ

Анкерная точка AT 152 предназначена для крепления индивидуального страховочного оборудования. Может монтироваться на свежем бетоне, во время заливки, или при помощи химических анкеров.

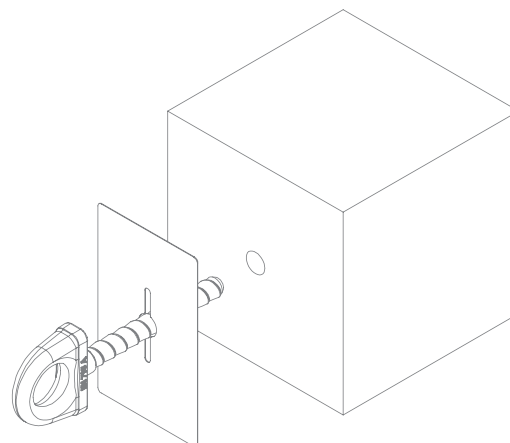


## ПАРАМЕТРЫ

Размеры:	173 x 60 x 20 мм
Материал:	сталь горячей оцинковки
Разрывная нагрузка:	мин. 12 кН
Вес:	0,35 кг



МОНТАЖ



## ДЕТАЛЬНЫЕ ХАРАКТЕРИСТИКИ



ПРЕДНАЗНАЧЕНО  
ДЛЯ МАКС 1 ЧЕЛОВЕКА

# AT 153

Анкерная точка класса А

EN795 КЛАСС А

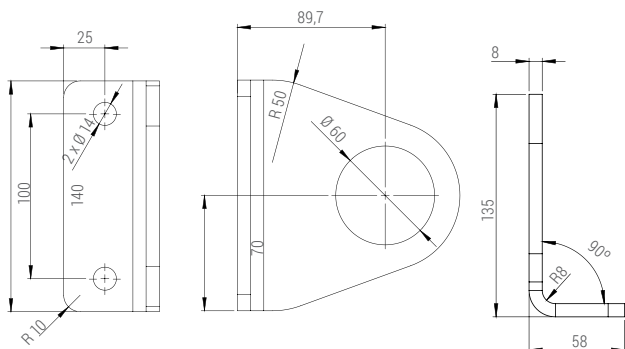
номер категории: AT 153

## AT 153



Анкерная точка крепится к постоянным конструкциям.

### РАЗМЕРЫ



### ПАРАМЕТРЫ

Размеры:	140 x 135 x 58 мм
Толщина:	8 мм
Материал:	нержавеющая сталь AISI 304
Разрывная нагрузка:	мин. 32 кН
Вес:	1,1 кг (без анкеров и шурупов)

### ДЕТАЛЬНЫЕ ХАРАКТЕРИСТИКИ



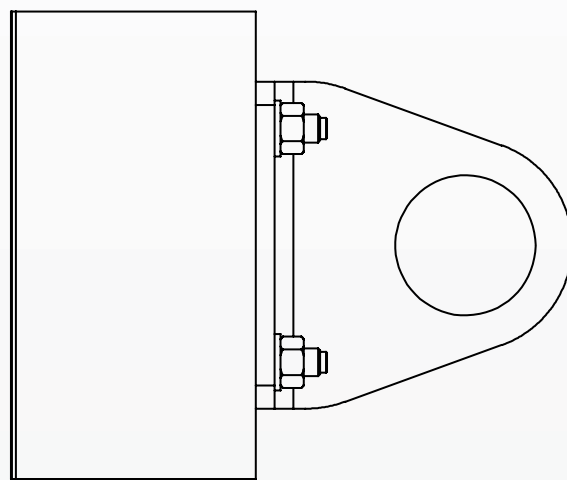
ПРЕДНАЗНАЧЕНО  
ДЛЯ МАКС 1 ЧЕЛОВЕКА

## Комплект AT 153 001

монтаж на бетон

AT 153 + анкеры с нарезным стержнем M12/25/45 из нержавеющей стали

МОНТАЖ

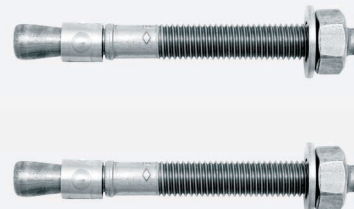


В КОМПЛЕКТ ВХОДЯТ

1 x AT 150



2 x M12/25/45

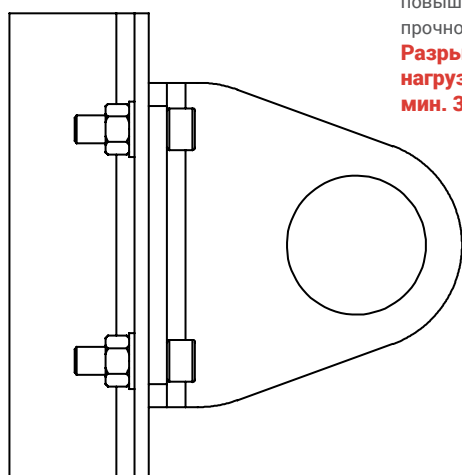


## Комплект АТ 153 002

### монтаж на стальной профиль

АТ 153 + шурупы М12х40 + подкладки  
+ самоконтрящиеся гайки М12

 МОНТАЖ



Комплект повышенной прочности!  
**Разрывная нагрузка мин. 32 кН**



В КОМПЛЕКТ ВХОДЯТ

1 x АТ 150



2 x М12х40

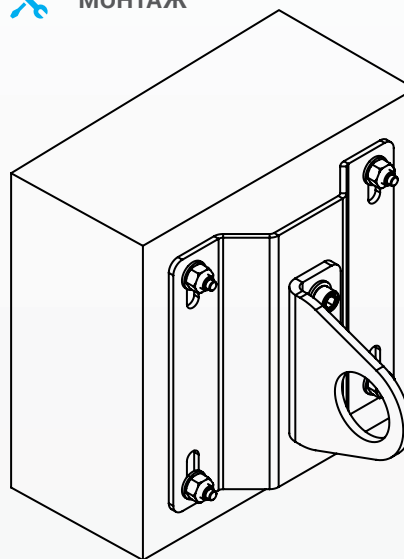


## Комплект АТ 153 003

### монтаж на бетон

АТ 153 + шурупы М12х40 + анкера с нарезным стержнем М12/25/45 из нержавеющей стали

 МОНТАЖ



Комплект повышенной прочности!  
**Разрывная нагрузка мин. 32 кН**



В КОМПЛЕКТ ВХОДЯТ

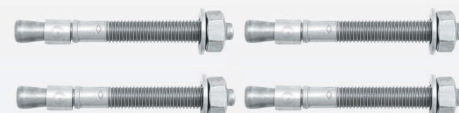
1 x АТ 150



2 x М12х40



4 x М12/25/45



1 x АТ153А



# AT 180

Страховочный анкер класса А

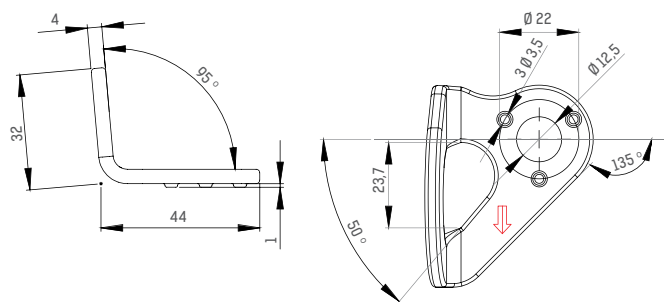
EN795 КЛАСС А

номер категории: AT 180

## AT 180



### РАЗМЕРЫ



Страховочный анкер предназначен для соединения средств индивидуальной защиты от падения с конструкционным пунктом крепления.

### ПАРАМЕТРЫ

Размеры:	56 x 48 x 35 мм
Монтажное отверстие:	Ø 12,5 мм
Материал:	нержавеющая сталь AISI 304
Разрывная нагрузка:	мин. 12 кН
Вес:	65 г

### ДЕТАЛЬНЫЕ ХАРАКТЕРИСТИКИ



ПРЕДНАЗНАЧЕНО  
ДЛЯ МАКС 1 ЧЕЛОВЕКА

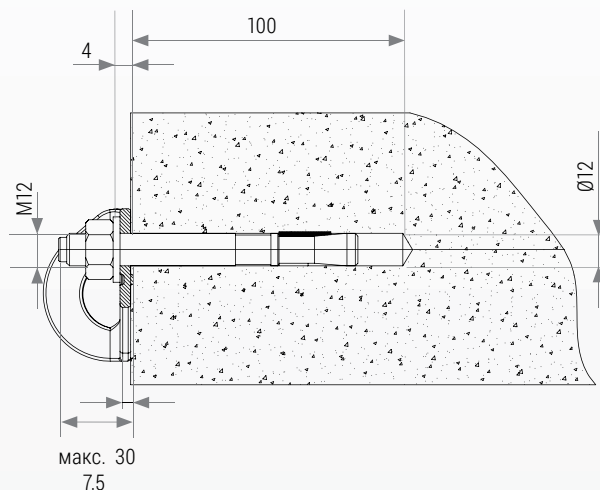
## Комплект AT 180 001

монтаж на бетон

AT 180 + анкер с нарезным стержнем M12/25/45 из нержавеющей стали



МОНТАЖ



В КОМПЛЕКТ ВХОДЯТ

1 x AT 180



1 x M12/25/45



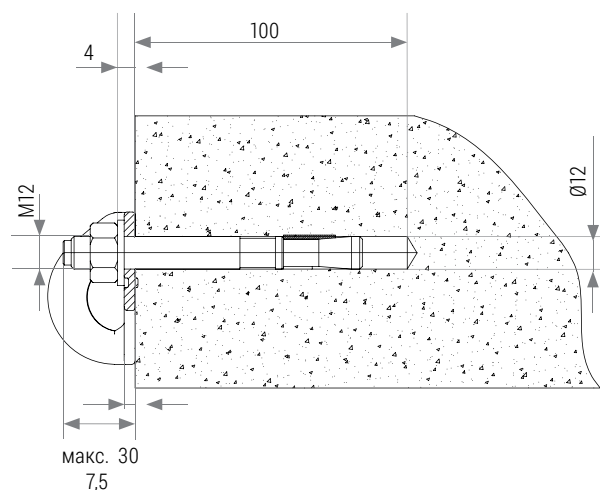


## Комплект АТ 180 002

монтаж на бетон

АТ 180 + анкер с нарезным стержнем М12/25/45 из оцинкованной стали

 МОНТАЖ



 В КОМПЛЕКТ ВХОДЯТ

1 x АТ 180



1 x М12/25/45

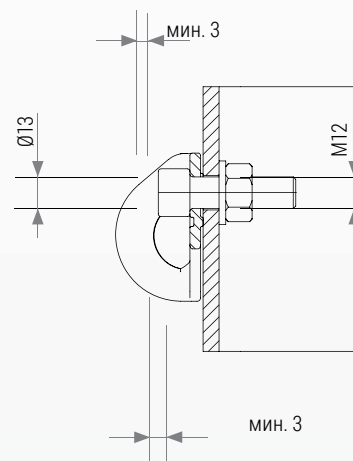


## Комплект АТ 180 003

монтаж на стальной профиль

АТ 180 + шуруп М12х40 + подкладка М12 + самоконтрящаяся гайка М12

 МОНТАЖ



 В КОМПЛЕКТ ВХОДЯТ

1 x АТ 180



1 x М12х40



# AT 181

Страховочный анкер класса А

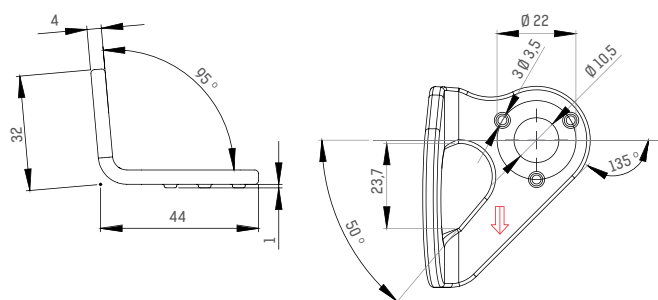
EN795 КЛАСС А

номер категории: AT 181

## AT 181



### РАЗМЕРЫ



Страховочный анкер предназначен для соединения средств индивидуальной защиты от падения с конструкционным пунктом крепления.

### ПАРАМЕТРЫ

Размеры:	56 x 48 x 35 мм
Монтажное отверстие:	Ø 10,5 мм
Материал:	нержавеющая сталь AISI 304
Разрывная нагрузка:	мин. 12 кН
Вес:	65 г

### ДЕТАЛЬНЫЕ ХАРАКТЕРИСТИКИ

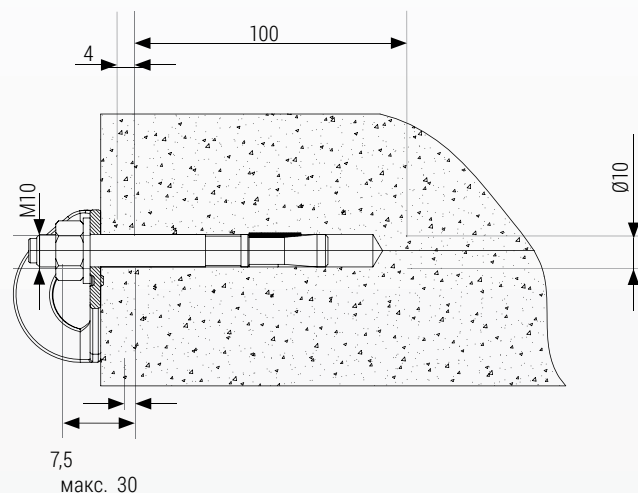


ПРЕДНАЗНАЧЕНО  
ДЛЯ МАКС 1 ЧЕЛОВЕКА

## Комплект AT 181 001 монтаж на бетон

AT 181 + анкер с нарезным стержнем M12/25/45  
из нержавеющей стали

### МОНТАЖ



### В КОМПЛЕКТ ВХОДЯТ

1 x AT 181



1 x M12/25/45

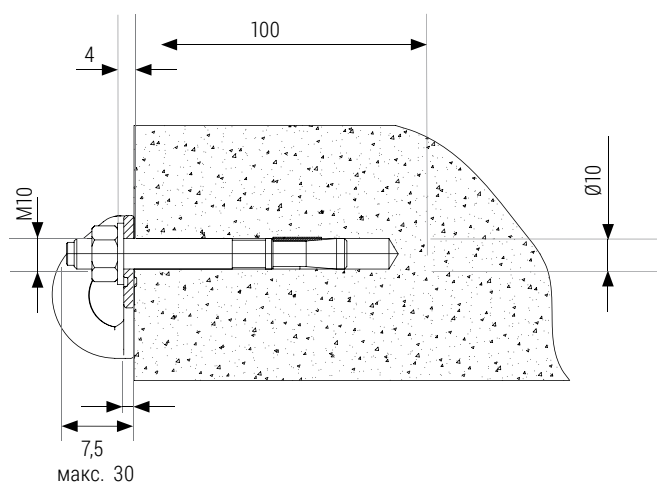


## Комплект АТ 181 002

монтаж на бетон

АТ 181 + анкер с нарезным стержнем М12/25/45 из оцинкованной стали

 МОНТАЖ



 В КОМПЛЕКТ ВХОДЯТ

1 x АТ 181



1 x М12/25/45

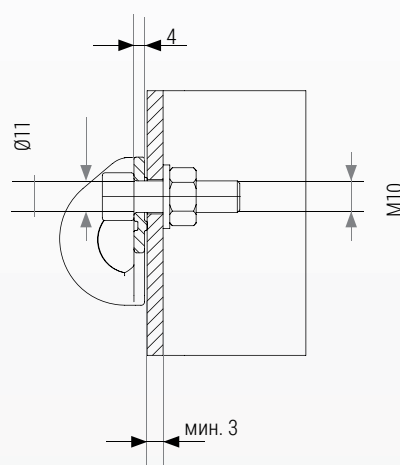


## Комплект АТ 181 003

монтаж на стальной профиль

АТ 181 + шуруп М12х40 + подкладка М12 + самоконтрящаяся гайка М12

 МОНТАЖ



 В КОМПЛЕКТ ВХОДЯТ

1 x АТ 181



1 x М12х40



# AT 182-01

Анкерная точка класса А

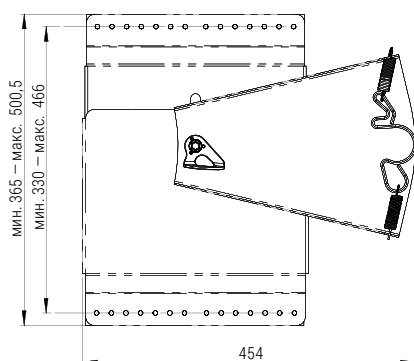
EN795 КЛАСС А

номер категории: AT 182-01



Анкерная точка крепится к постоянным конструкциям.

## РАЗМЕРЫ



## ПАРАМЕТРЫ

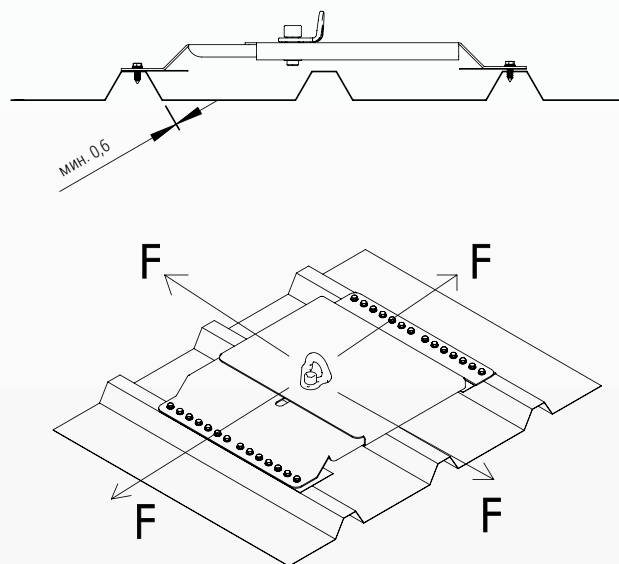
Монтажное отверстие:	Ø 12,5 мм
Материал:	нержавеющая сталь AISI 304
Разрывная нагрузка:	мин. 12 кН
Вес:	4,5 кг

## ДЕТАЛЬНЫЕ ХАРАКТЕРИСТИКИ

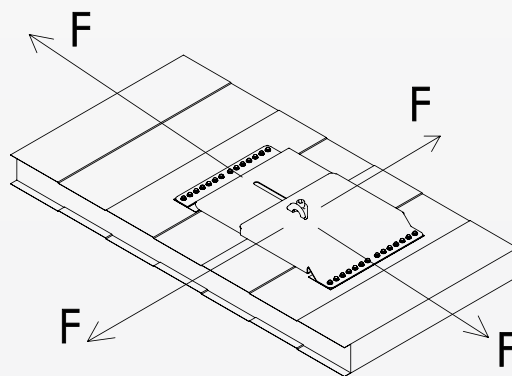


ПРЕДНАЗНАЧЕНО  
ДЛЯ МАКС 1 ЧЕЛОВЕКА

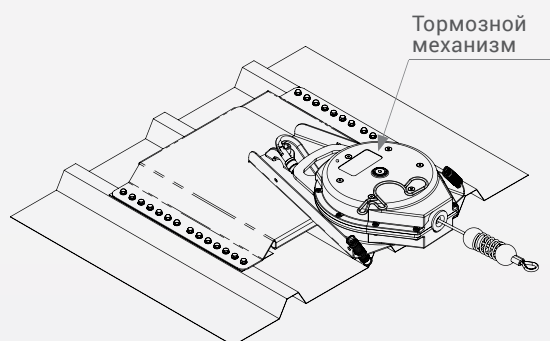
## МОНТАЖ НА КРОВЕЛЬНЫЙ ЛИСТ



## МОНТАЖ НА ПОСТОЯННУЮ КОНСТРУКЦИЮ



## ПРИМЕР ИСПОЛЬЗОВАНИЯ



# AT 182-02

Анкерная точка класса А

EN 795 КЛАСС А

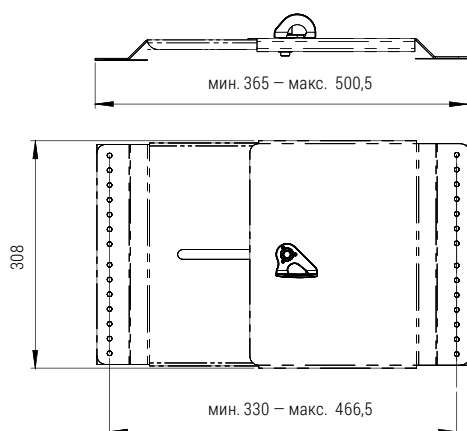
номер категории: AT 182-02

CE



Анкерная точка крепится к постоянным конструкциям.

## РАЗМЕРЫ



## ПАРАМЕТРЫ

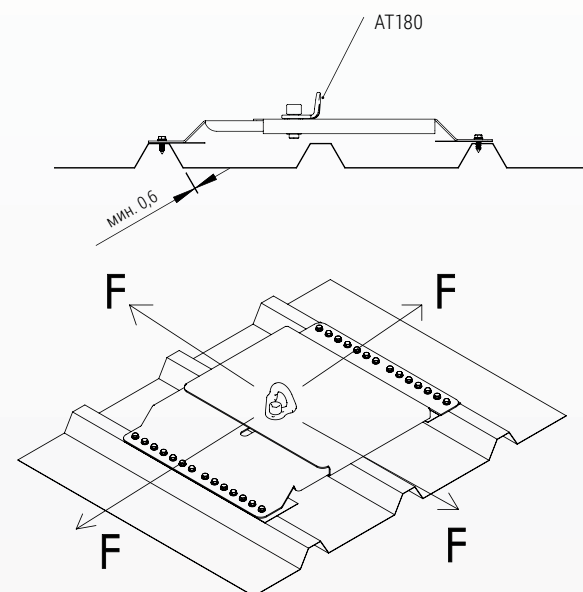
Монтажное отверстие:	Ø 12,5 мм
Материал:	нержавеющая сталь AISI 304
Разрывная нагрузка:	15 кН
Вес:	3,2 кг

## ДЕТАЛЬНЫЕ ХАРАКТЕРИСТИКИ

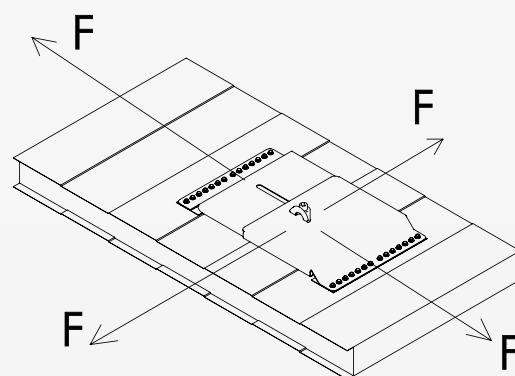


ПРЕДНАЗНАЧЕНО  
ДЛЯ МАКС 1 ЧЕЛОВЕКА

## МОНТАЖ НА КРОВЕЛЬНЫЙ ЛИСТ



## МОНТАЖ НА ПОСТОЯННУЮ КОНСТРУКЦИЮ



## ПРИМЕР ИСПОЛЬЗОВАНИЯ





# AT 183

Анкерная точка класса А

EN795 КЛАСС А

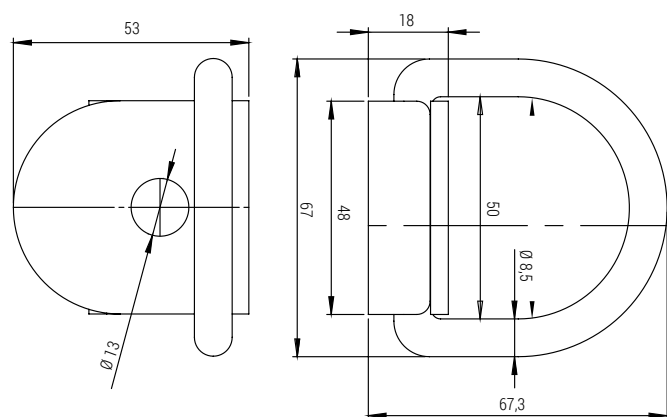
номер категории: **AT 183**

## AT 183



Анкерная точка крепится к постоянным конструкциям.

### РАЗМЕРЫ



### ПАРАМЕТРЫ

Монтажное отверстие:	Ø 13 мм
Материал:	нержавеющая сталь AISI 304
Разрывная нагрузка:	мин. 12 кН

### ДЕТАЛЬНЫЕ ХАРАКТЕРИСТИКИ

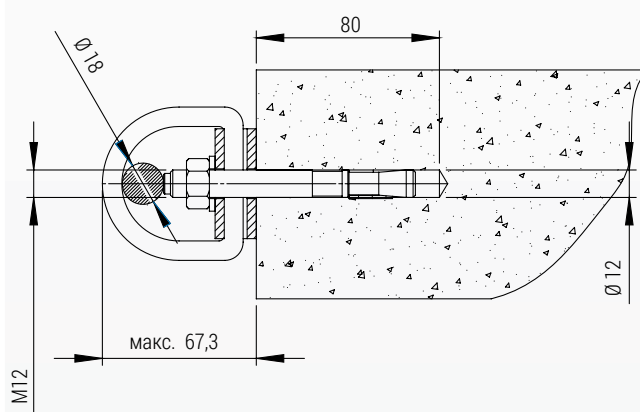
 ПРЕДНАЗНАЧЕНО  
ДЛЯ МАКС 1 ЧЕЛОВЕКА

## Комплект AT 183 001

монтаж на бетон

AT 183 + анкер с нарезным стержнем M12/25/45 из нержавеющей стали

### МОНТАЖ



### В КОМПЛЕКТ ВХОДЯТ

1 x AT 183



1 x M12/25/45

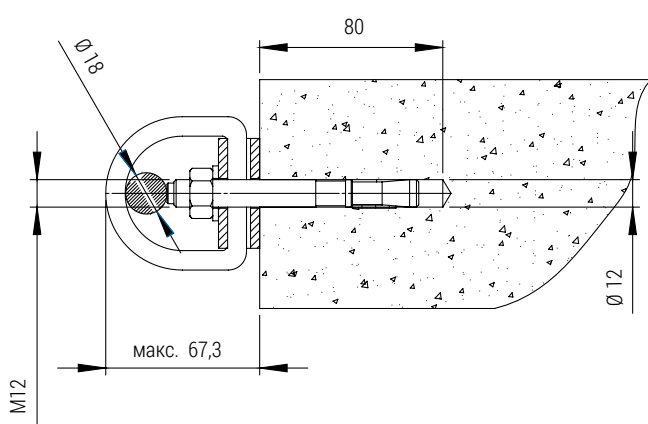


## Комплект АТ 183 002

### монтаж на бетон

АТ 183 + анкер с нарезным стержнем М12/25/45 из оцинкованной стали

#### МОНТАЖ



#### В КОМПЛЕКТ ВХОДЯТ

1 x АТ 183



1 x М12/25/45

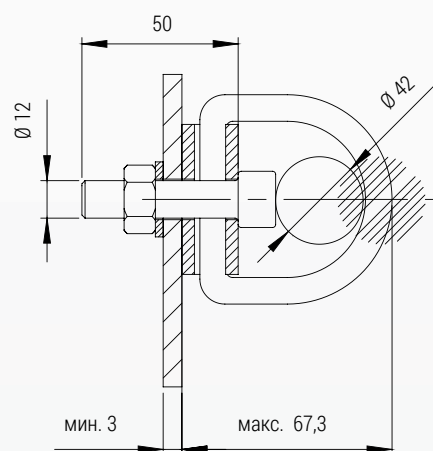


## Комплект АТ 183 003

### монтаж на стальной профиль

АТ 183 + шуруп М12х40 + подкладка М12 + самоконтрящаяся гайка М12

#### МОНТАЖ



#### В КОМПЛЕКТ ВХОДЯТ

1 x АТ 183



1 x М12х40



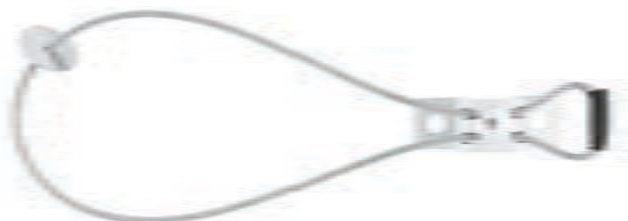
# AT 192

Анкерная тросовая петля для наклонных крыш

EN795 КЛАСС A2

номер категории: AT 192

## AT 192



Анкерная тросовая петля AT 192 является соединяюще-амортизирующим средством защиты от падения с высоты. Петлю следует использовать как постоянное анкерное устройство класса А, позволяющее присоединиться к точке крепления постоянной конструкции. AT 192 выполнена из нержавеющей троса диаметром 5 мм. Длина устройства от 0,35 до 5 м. Концы петли выполнены из стали оцинкованной.

### ПАРАМЕТРЫ

Материал:	нержавеющая сталь оцинкованная сталь
Разрывная нагрузка:	мин. 12 кН

### ДЕТАЛЬНЫЕ ХАРАКТЕРИСТИКИ



ПРЕДНАЗНАЧЕНО  
ДЛЯ МАКС 1 ЧЕЛОВЕКА

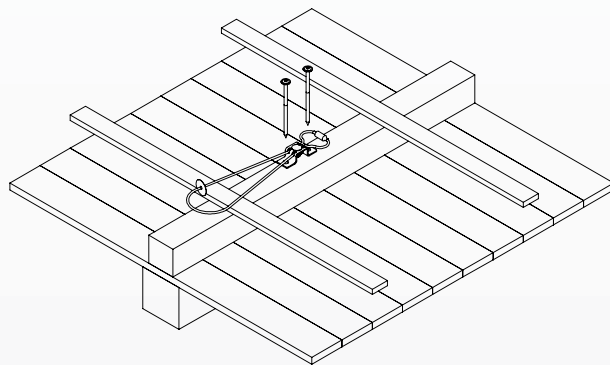
НОМЕР КАТЕГОРИИ:	ДЛИНА AT 192
AT 192 035	350 мм
AT 192 100	1000 мм
AT 192 200	2000 мм
AT 192 300	3000 мм
AT 192 400	4000 мм
AT 192 500	5000 мм
AT 192 xxx – długość dowolna od 0,35 do 5,0 m wg zamówienia	

## Комплект AT 192 XXX 001 монтаж на дерево

AT 192 + шурупы для дерева из оцинкованной стали



МОНТАЖ



В КОМПЛЕКТ ВХОДЯТ

1 x AT 192



2 x

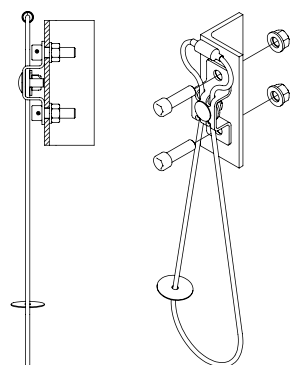


НОМЕР КАТЕГОРИИ:	ДЛИНА AT 192
AT 192 035 001	350 мм
AT 192 100 001	1000 мм
AT 192 200 001	2000 мм
AT 192 300 001	3000 мм
AT 192 400 001	4000 мм
AT 192 500 001	5000 мм

## Комплект AT 192 XXX 002 монтаж на стальной профиль

AT 192 + шуруп M12x40-70 A2 + подкладка M12  
+ самоконтрящаяся гайка M12

 МОНТАЖ



 В КОМПЛЕКТ ВХОДЯТ

1 x AT 192



2 x M12x40-70 A2

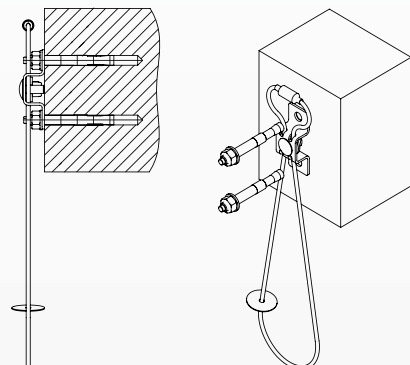


НОМЕР КАТЕГОРИИ:	ДЛИНА AT 192
AT 192 035 002	350 мм
AT 192 100 002	1000 мм
AT 192 200 002	2000 мм
AT 192 300 002	3000 мм
AT 192 400 002	4000 мм
AT 192 500 002	5000 мм

## Комплект AT 192 XXX 003 монтаж на дерево

AT 192 + анкер с нарезным стержнем M12/25/45  
из оцинкованной стали

 МОНТАЖ

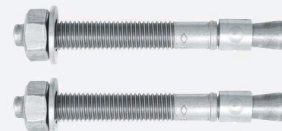


 В КОМПЛЕКТ ВХОДЯТ

1 x AT 192



2 x M12x40



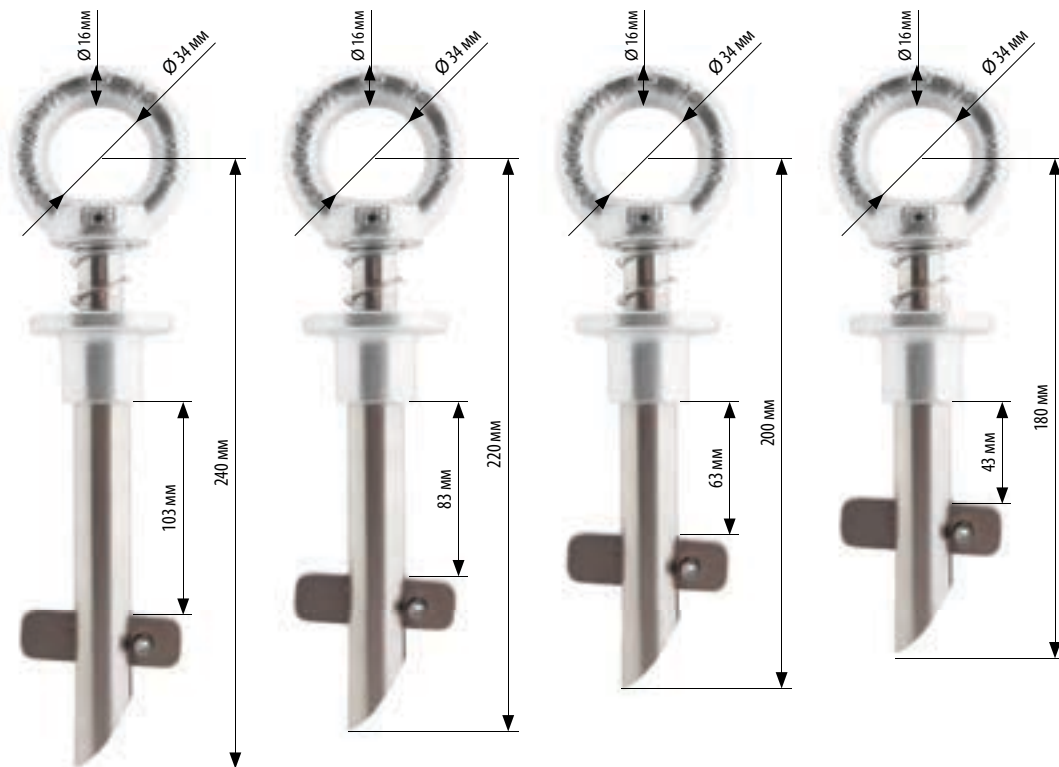
НОМЕР КАТЕГОРИИ:	ДЛИНА AT 192
AT 192 035 003	350 мм
AT 192 100 003	1000 мм
AT 192 200 003	2000 мм
AT 192 300 003	3000 мм
AT 192 400 003	4000 мм
AT 192 500 003	5000 мм

# AT 020

Анкерная точка

EN 795 КЛАСС B

номер категории: AT 020

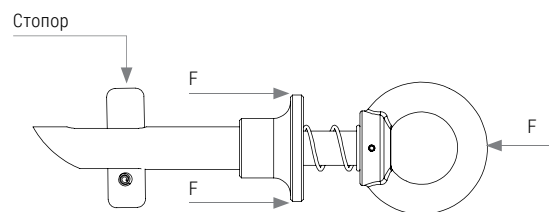


Анкерная точка AT 020 служит для закрепления средств защиты от падения с высоты. AT 120 может монтироваться на вертикальных, горизонтальных и наклонных плоскостях в специально подготовленное отверстие.

## ✂ МОНТАЖ

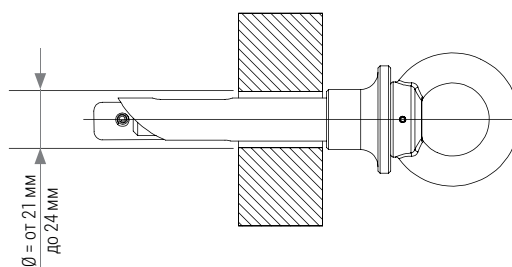
1

Вжать устройство в указанном направлении



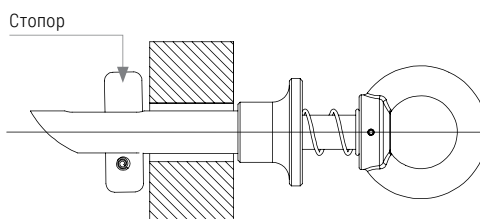
2

Поместить анкерную точку в отверстие



3

Удостовериться, что стопор не позволяет выпасть анкерной точке



## ПАРАМЕТРЫ

Материал: нержавеющая сталь  
оцинкованная сталь  
алюминий

Разрывная нагрузка: не менее чем 12 кН

Вес: ~ 0,66 кг

## ДЕТАЛЬНЫЕ ХАРАКТЕРИСТИКИ

ПРЕДНАЗНАЧЕНО  
ДЛЯ МАКС 1 ЧЕЛОВЕКА

НОМЕР КАТЕГОРИИ:	ДЛИНА
AT 020 240	240 мм
AT 020 220	220 мм
AT 020 200	200 мм
AT 020 180	180 мм



EN 795 КЛАСС B

номер категории: AT 021



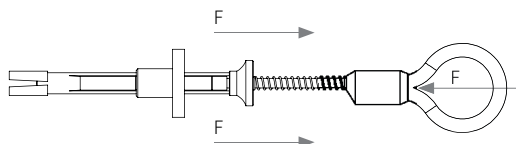
ПРЕЗЕНТАЦИЯ  
ПРОДУКТА

protekt.co/at021

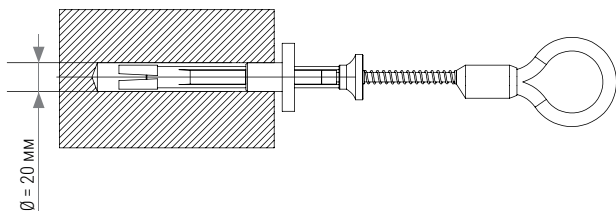


### ✂ МОНТАЖ

- 1 Сжать устройство в указанном направлении

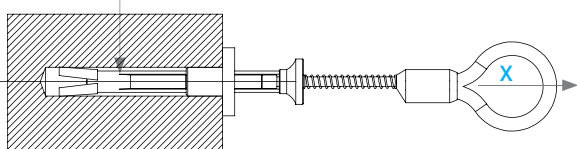


- 2 Поместить анкерную точку в отверстие



- 3 Удостовериться, что распорный элемент раскрылся, потянув устройство в направлении, указанным как „X”

распорный элемент



Анкерная точка AT021 является временным анкерным устройством, легко монтируется на постоянные бетонные конструкции класса прочности минимум В20. AT 021 может монтироваться на вертикальных, горизонтальных и наклонных плоскостях.

### ПАРАМЕТРЫ

Материал:	нержавеющая сталь оцинкованная сталь алюминий
Разрывная нагрузка:	не менее чем 12 кН
Вес:	280 г
Прочность основания:	бетон мин. В20

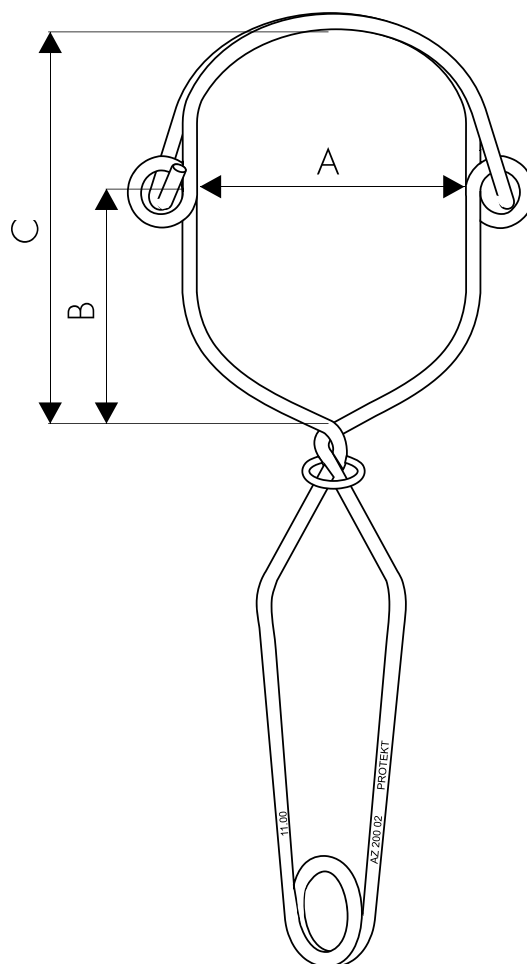
### ДЕТАЛЬНЫЕ ХАРАКТЕРИСТИКИ



ПРЕДНАЗНАЧЕНО  
ДЛЯ МАКС 1 ЧЕЛОВЕКА



 РАЗМЕРЫ



### ПАРАМЕТРЫ

Материал:	нержавеющая сталь медь
Разрывная нагрузка:	мин. 12 кН

Размер	AZ 200 01	AZ 200 02	AZ 200 03
A	81	112	140
B	85	105	125
C	128	175	208

### ДЕТАЛЬНЫЕ ХАРАКТЕРИСТИКИ



ПРЕДНАЗНАЧЕНО  
ДЛЯ МАКС. 1 ЧЕЛОВЕКА

НОМЕР КАТЕГОРИИ:	ДЛИНА УСТРОЙСТВА
AZ 200 01 РАСКРЫТИЕ 81 ММ	346 мм
AZ 200 02 РАСКРЫТИЕ 112 ММ	373 мм
AZ 200 03 РАСКРЫТИЕ 140 ММ	415 мм

Изготовлен из цельного отрезка прута из нержавеющей стали диаметром 6 мм. Карабин трубный является частью комплекта средств защиты от падения с высоты и служит для крепления соединяюще-амортизирующих устройств (амортизатора со стропом, тормозного механизма, блокирующего устройства с тросом) к элементам постоянной конструкции.

**Максимальное раскрытие карабина во время крепления на профиль не может превышать значения, указанного в таблице как «А» для данной модели.**

# AZ 300

Зацеп

EN 795 КЛАСС B

номер категории: AZ 300

CE

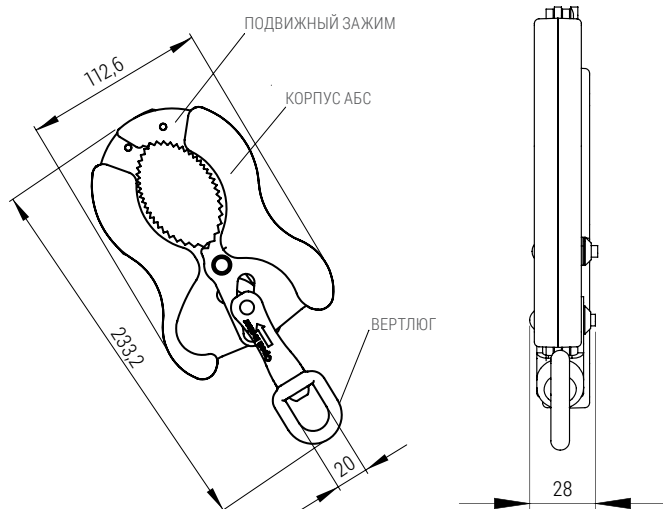


ПРЕЗЕНТАЦИЯ  
ПРОДУКТА

[protekt.co/az300](http://protekt.co/az300)



## РАЗМЕРЫ



Зацеп AZ 300 используется как защита от падения с высоты во время работ на строительных лесах. Подходит для использования на трубах диаметром 44,5 — 50 мм.

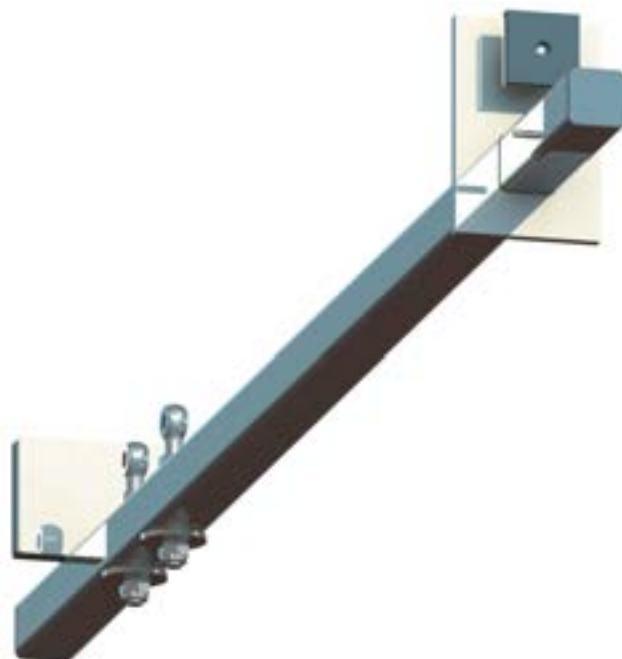
## ДЕТАЛЬНЫЕ ХАРАКТЕРИСТИКИ



ПРЕДНАЗНАЧЕНО  
ДЛЯ МАКС 1 ЧЕЛОВЕКА

## ПАРАМЕТРЫ

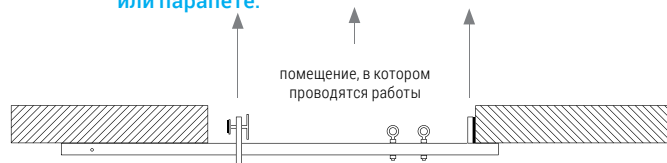
Материал:	нержавеющая сталь АБС пластик
Разрывная нагрузка:	мин. 12 кН
Раскрытие:	52 мм
Вес:	880 г



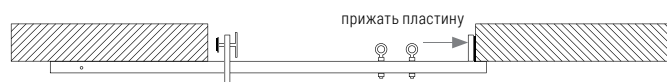
Зацепная балка AT 060 является составной частью оборудования, предохраняющего от падения с высоты и представляет собой переносное зацепное устройство. Устройство может быть использовано в строительных проемах (оконных и дверных) шириной от 350 до 1240 мм. Балка имеет крепежную и регулировочную пластины.

### ✂ МОНТАЖ

- 1 Балку следует поместить внутри проема на земле или парапете.



- 2 Следует убедиться в том, что балка расположена горизонтально и плотно прилегает к стене. Балку следует сдвинуть таким образом, чтобы крепежная пластина была прижата к боковой поверхности проема.



- 3 Регулировочную пластину следует передвинуть к противоположной боковой поверхности проема. Закручивая регулировочный винт крепко прижать пластину к боковой поверхности проема.



### ПАРАМЕТРЫ

Размеры:	1415 x 150 x 100 мм
Разрывная нагрузка:	мин. 13 кН
Материал:	оцинкованная сталь
Вес:	6,9 кг

### ДЕТАЛЬНЫЕ ХАРАКТЕРИСТИКИ



ПРЕДНАЗНАЧЕНО  
ДЛЯ МАКС 2 ЧЕЛОВЕК




Зацепная балка AT 061 из легкого сплава алюминия является составной частью оборудования, предохраняющего от падения с высоты и представляет собой переносное зацепное устройство. Устройство может быть использовано в строительных проемах (оконных и дверных) шириной от 300 до 1270 мм. Балка имеет крепежную и регулировочную пластины.

### ПАРАМЕТРЫ

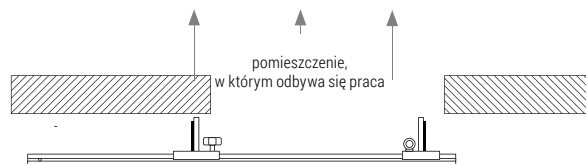
Размеры:	1422 x 122 x 100 мм
Разрывная нагрузка:	мин. 12 кН
Материал:	алюминий
Вес:	3,2 кг

### ДЕТАЛЬНЫЕ ХАРАКТЕРИСТИКИ

 ПРЕДНАЗНАЧЕНО  
ДЛЯ МАКС 1 ЧЕЛОВЕКА

### ✂ МОНТАЖ

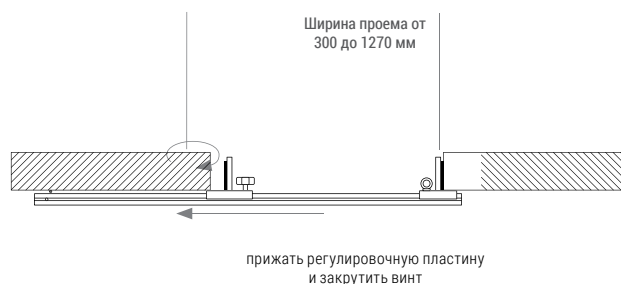
**1** Балку следует поместить внутри проема на земле или парапете.



**2** Следует убедиться в том, что балка расположена горизонтально и плотно прилегает к стене. Балку следует сдвинуть таким образом, чтобы крепежная пластина была прижата к боковой поверхности проема.



**3** Регулировочную пластину следует передвинуть к противоположной боковой поверхности проема. Закручивая регулировочный винт крепко прижать пластину к боковой поверхности проема.





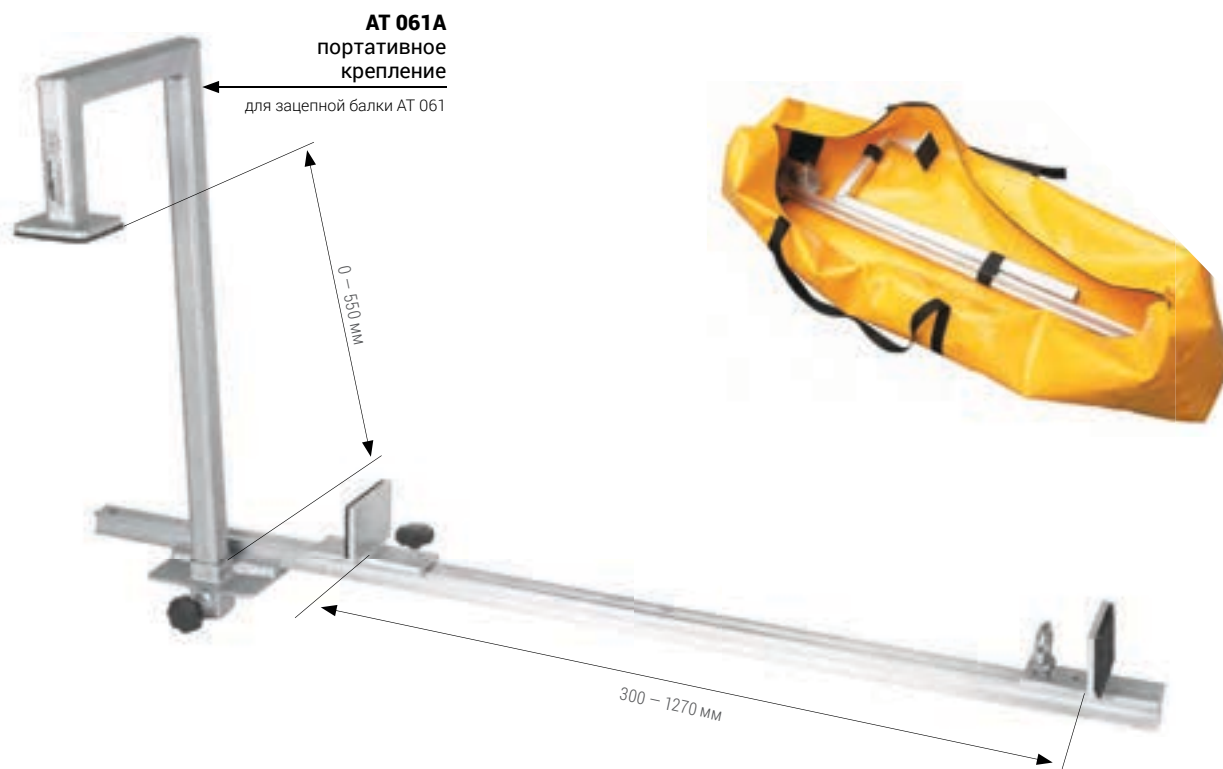
# AT 062

## Зацепная балка алюминиевая

EN 795 КЛАСС B

номер категории: AT 062

CE



Зацепная балка с портативным креплением AT 062 из легкого сплава алюминия является составной частью оборудования, предохраняющего от падения с высоты и представляет собой переносное зацепное устройство. Устройство может быть использовано в строительных проемах (оконных и дверных) шириной от 300 до 1270 мм. Балка имеет крепежную и регулировочную пластины. Устройство должно использоваться с индивидуальным страховочным оборудованием.

### ✂ МОНТАЖ

Балку следует поместить внутри проема на земле или парапете. Следует убедиться в том, что балка расположена горизонтально и плотно прилегает к стене.

Балку следует сдвинуть таким образом, чтобы крепежная пластина была прижата к боковой поверхности проема. Регулировочную пластину следует передвинуть к противоположной боковой поверхности проема.

Закручивая регулировочный винт крепко прижать пластину к боковой поверхности проема.

### ПАРАМЕТРЫ

Размеры:	1455 x 300 x 200 мм
Разрывная нагрузка:	мин. 12 кН
Материал:	алюминий
Вес:	6,7 кг

### ДЕТАЛЬНЫЕ ХАРАКТЕРИСТИКИ



ПРЕДНАЗНАЧЕНО  
ДЛЯ МАКС 1 ЧЕЛОВЕКА



# AT 063

Анкерная точка для профнастила

EN 795 КЛАСС B

номер категории: AT 063

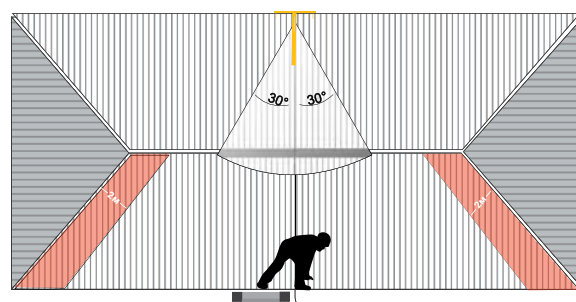
CE



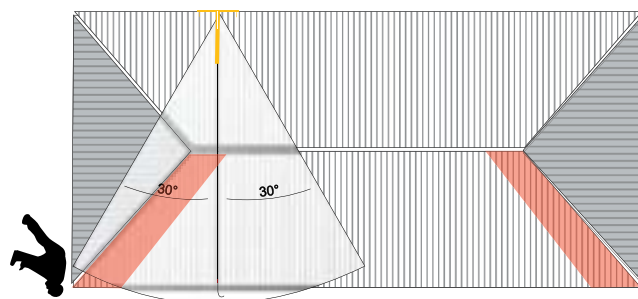
Анкерная точка подходит для большинства гофрированных и трапециевидных профнастилов доступных на рынке.

## ✂ МОНТАЖ

👍 Правильно



👎 Неправильно



## ПАРАМЕТРЫ

Размеры:	495 x 500 x 100 мм
Разрывная нагрузка:	мин. 12 кН
Материал:	сталь с порошковой покраской
Вес:	~3,7 кг

## ДЕТАЛЬНЫЕ ХАРАКТЕРИСТИКИ



ПРЕДНАЗНАЧЕНО  
ДЛЯ МАКС 1 ЧЕЛОВЕКА

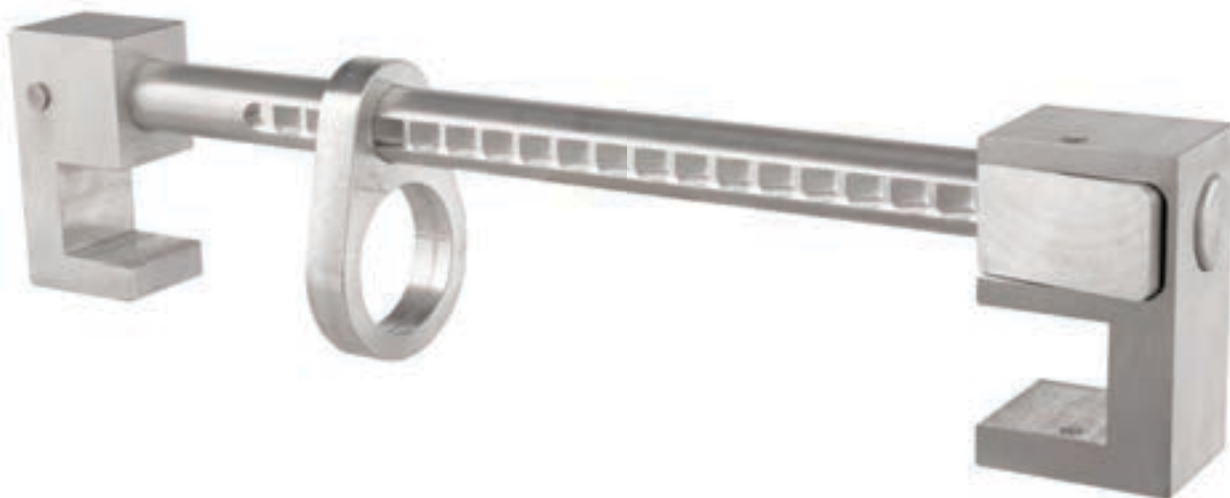
# AT 250

Зацеп

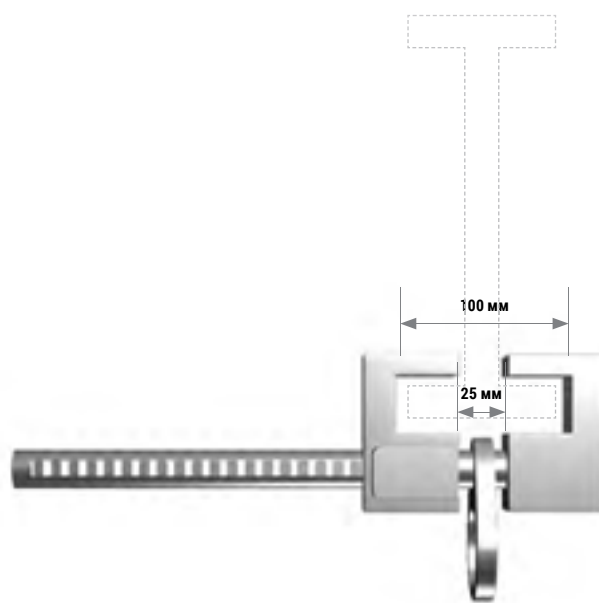
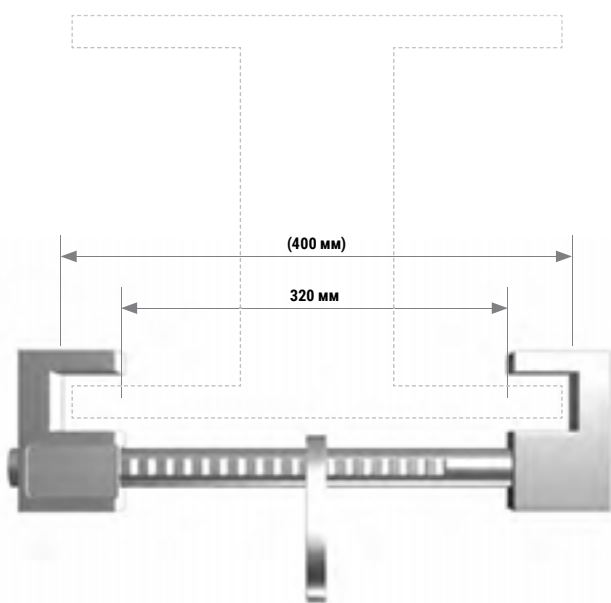
EN 795 КЛАСС B

номер категории: AT 250

CE



## РАЗМЕРЫ



Зацеп AT 250 является переносной анкерной точкой и спроектирован для использования на двутавровой балке, которая должна прочно крепиться к постоянной конструкции.

## ДЕТАЛЬНЫЕ ХАРАКТЕРИСТИКИ



ПРЕДНАЗНАЧЕНО  
ДЛЯ МАКС 1 ЧЕЛОВЕКА

## ПАРАМЕТРЫ

Раскрытие:	25 – 320 мм
Размеры:	440 x 100 x 45 мм
Материал:	алюминий
Вес:	1,37 кг

# AT 251

Зацеп

УСОВЕРШЕНСТВОВАНО

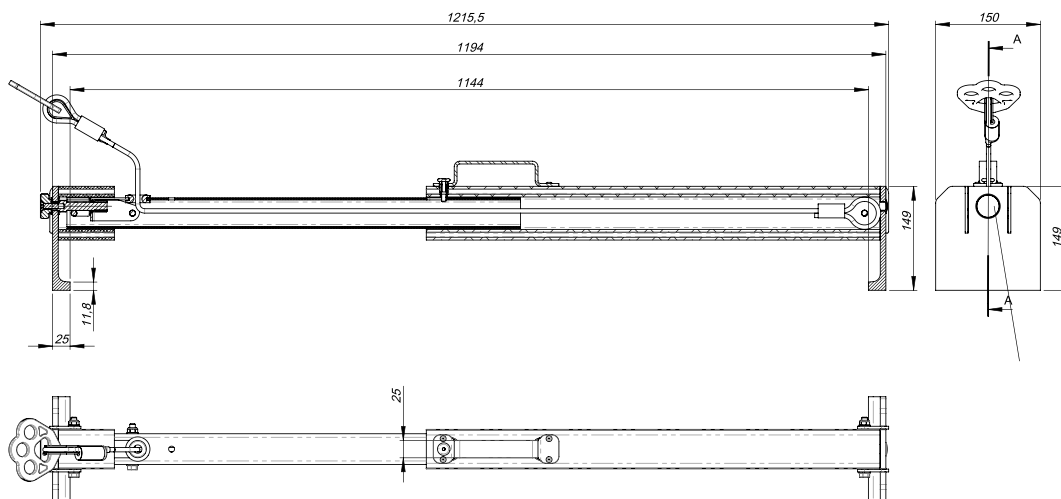
EN 795 КЛАСС B

номер категории: AT 251

CE



## РАЗМЕРЫ



## ПАРАМЕТРЫ

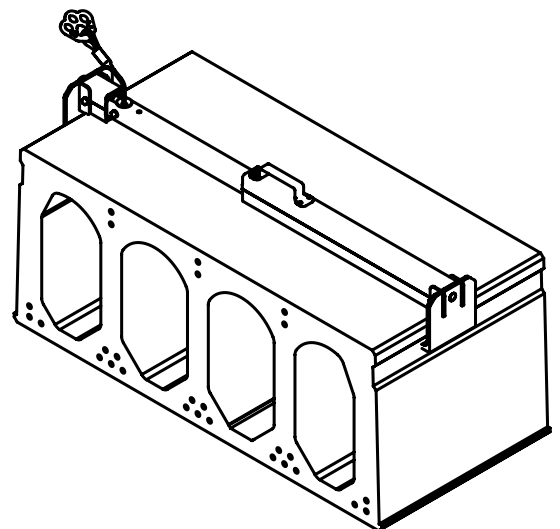
Материал:	нержавеющая сталь оцинкованная сталь алюминий
Размеры в сложенном виде:	150 x 805 x 150 мм
Вес:	8 кг
Разрывная нагрузка:	мин. 15 кН

## ДЕТАЛЬНЫЕ ХАРАКТЕРИСТИКИ



ПРЕДНАЗНАЧЕНО  
ДЛЯ МАКС 3 ЧЕЛОВЕК

## МОНТАЖ



# ST 010

Зацеп

EN 795 КЛАСС B

номер категории: AT 100

CE

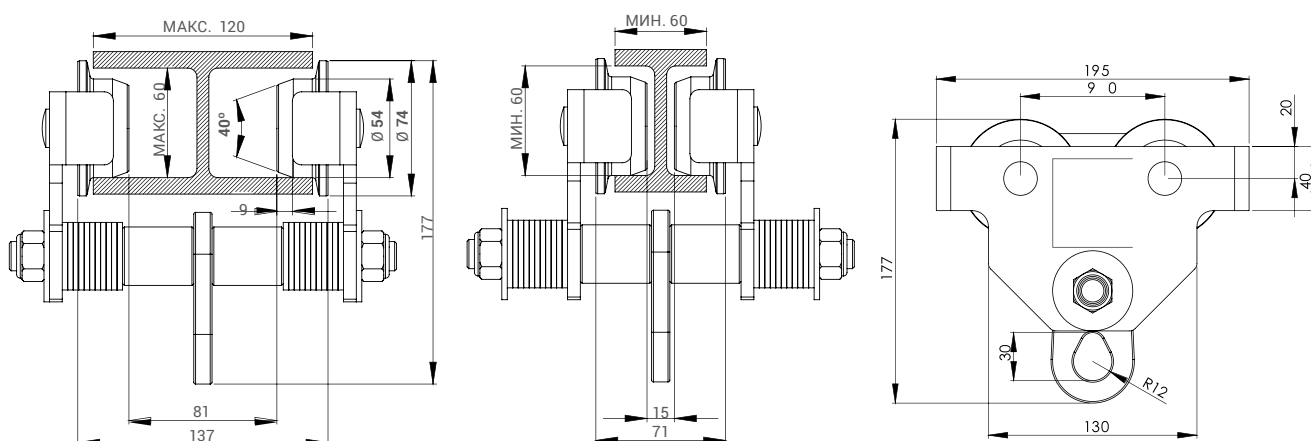


ПРЕЗЕНТАЦИЯ  
ПРОДУКТА

[protekt.co/st010](http://protekt.co/st010)



## РАЗМЕРЫ



МАКСИМАЛЬНОЕ РАСКРЫТИЕ

МИНИМАЛЬНОЕ РАСКРЫТИЕ

## ПАРАМЕТРЫ

Материал: оцинкованная сталь окрашенная

Вес: 5,2 кг

Зацеп ST 010 запроектирован как переносная анкерная точка. Должен использоваться с индивидуальным страховочным оборудованием. Зацеп двигается (ездит) вдоль горизонтальной двутавровой балки, которая должна прочно крепиться к постоянной конструкции. Устройство может использоваться на балках шириной от 65 мм до 120 мм.

## ДЕТАЛЬНЫЕ ХАРАКТЕРИСТИКИ



ПРЕДНАЗНАЧЕНО  
ДЛЯ МАКС 1 ЧЕЛОВЕКА



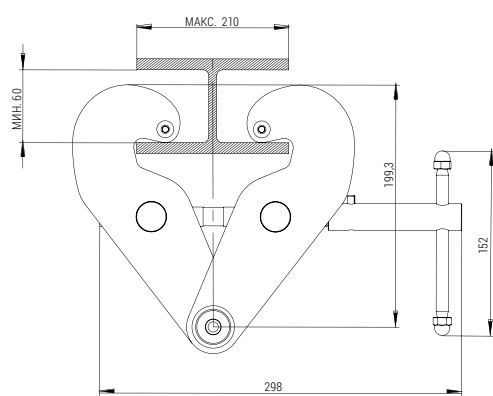


ПРЕЗЕНТАЦИЯ  
ПРОДУКТА

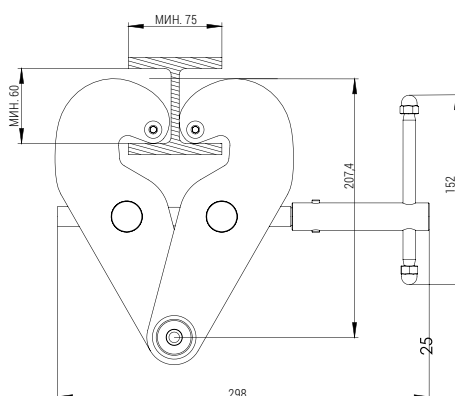
[protekt.co/st020](http://protekt.co/st020)



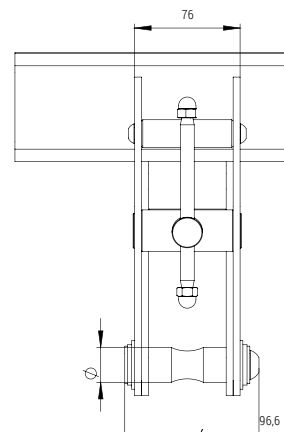
### РАЗМЕРЫ



МАКСИМАЛЬНОЕ РАСКРЫТИЕ



МИНИМАЛЬНОЕ РАСКРЫТИЕ



### ПАРАМЕТРЫ

Материал: оцинкованная сталь окрашенная

Вес: 4 кг

### ДЕТАЛЬНЫЕ ХАРАКТЕРИСТИКИ



ПРЕДНАЗНАЧЕНО  
ДЛЯ МАКС 1 ЧЕЛОВЕКА

Зацеп ST 020 запроектирован как переносная анкерная точка. Должен использоваться с индивидуальным страховочным оборудованием. Зацеп двигается (ездит) вдоль горизонтальной двутавровой балки, которая должна прочно крепиться к постоянной конструкции. Устройство может использоваться на балках шириной от 75 мм до 210 мм.

# ST 030

Анкерная балка

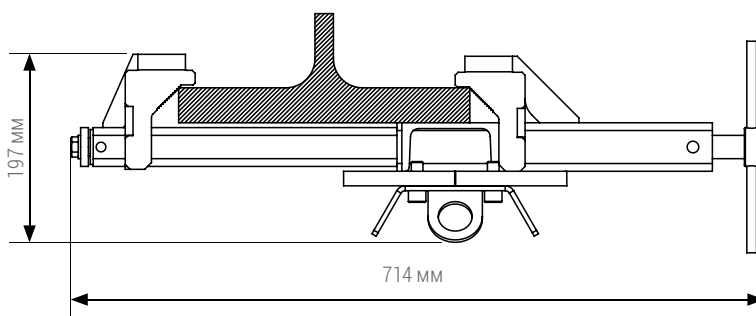
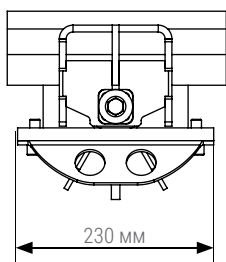
EN 795 КЛАСС B

номер категории: AT 130

CE



## РАЗМЕРЫ



Зацеп ST 030 является составной частью оборудования, предохраняющего от падения с высоты и представляет собой переносное зацепное устройство. Устройство крепится на двутавровые балки шириной от 100 до 300 мм и толщиной от 10 до 36 мм.

## ПАРАМЕТРЫ

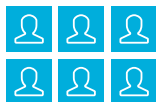
Размеры: 72 x 20 x 23 см

Вес: 5,2 кг

Материал: оцинкованная сталь

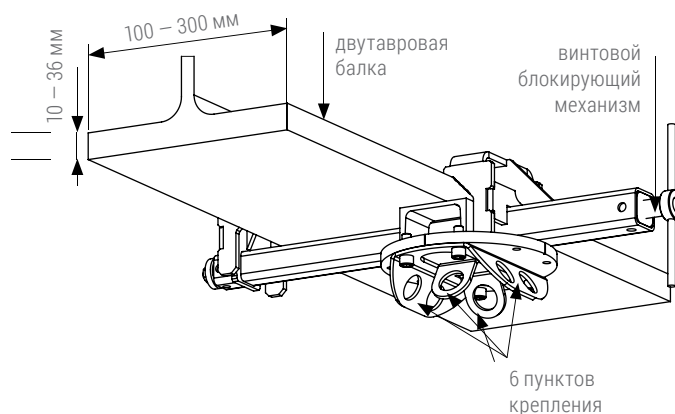
Вес: ~16,5 кг

## ДЕТАЛЬНЫЕ ХАРАКТЕРИСТИКИ



ПРЕДНАЗНАЧЕНО  
ДЛЯ МАКС 6 ЧЕЛОВЕК

## МОНТАЖ

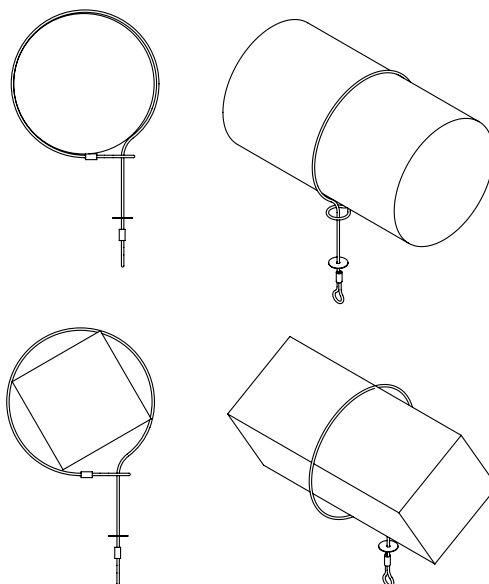


EN795 КЛАСС B

номер категории: **AT 190**



### МОНТАЖ



Тросовый зацеп AT 190 является элементом индивидуального снаряжения, предохраняющего от падения с высоты. Служит для закрепления соединительно-амортизирующей подсистемы с пунктом крепления постоянной конструкции. Тросовый зацеп изготовлен из стального нержавеющей троса диаметром 5 мм, который оканчивается петлями разного диаметра для выполнения работ без использования дополнительных креплений. Зацеп устойчив к влиянию атмосферных явлений.

### РАЗМЕРЫ

#### ПАРАМЕТРЫ

Материал:	нержавеющая сталь медь
Разрывная нагрузка:	мин. 12 кН

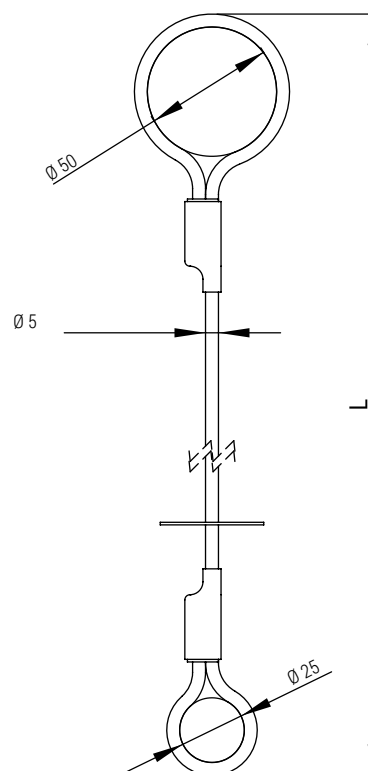
#### ДЕТАЛЬНЫЕ ХАРАКТЕРИСТИКИ



ПРЕДНАЗНАЧЕНО  
ДЛЯ МАКС 1 ЧЕЛОВЕКА

НОМЕР КАТЕГОРИИ:	ДЛИНА
AT 190 060	60 см
AT 190 100	100 см
AT 190 200	200 см
AT 190 300	300 см
AT 190 500	500 см
AT 190 1000	1000 см

AT 190 XX – ЛЮБАЯ ДЛИНА ДО 10 М ПОД ЗАКАЗ



EN 795 КЛАСС B

номер категории: AT 191

CE

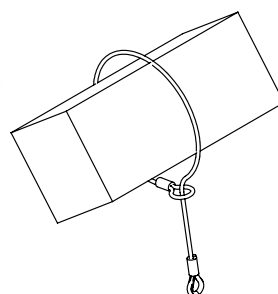
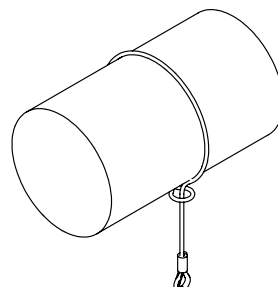


ПРЕЗЕНТАЦИЯ  
ПРОДУКТА

[protekt.co/at191](http://protekt.co/at191)



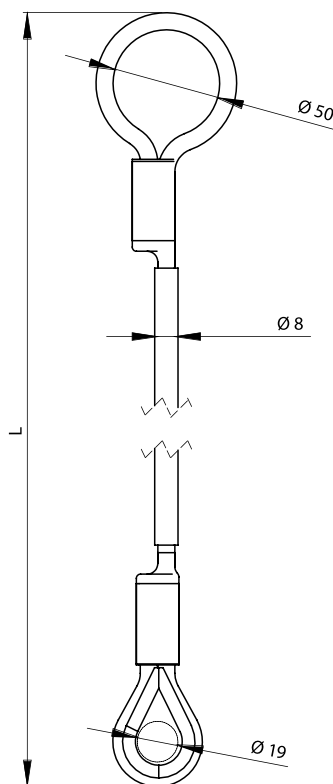
МОНТАЖ



Тросовый зацеп AT 191 является элементом индивидуального снаряжения, предохраняющего от падения с высоты. Служит для закрепления соединительно-амортизирующей подсистемы с пунктом крепления постоянной конструкции. Тросовый зацеп изготовлен из стального нержавеющей троса диаметром 8 мм и длиной от 0,6 до 10 м, который оканчивается петлями разного диаметра для выполнения работ без использования дополнительных креплений.



РАЗМЕРЫ



### ПАРАМЕТРЫ

Материал: нержавеющая сталь  
медь

Разрывная нагрузка: мин. 12 кН

### ДЕТАЛЬНЫЕ ХАРАКТЕРИСТИКИ



ПРЕДНАЗНАЧЕНО  
ДЛЯ МАКС 1 ЧЕЛОВЕКА

НОМЕР КАТЕГОРИИ:	ДЛИНА
AT 191 060	60 см
AT 191 100	100 см
AT 191 200	200 см
AT 191 300	300 см
AT 191 500	500 см
AT 191 1000	1000 см

AT 191 XX – ЛЮБАЯ ДЛИНА ДО 10 М ПОД ЗАКАЗ

# AC 340

Зацеп

EN 795 КЛАСС А

номер категории: AC 340

CE



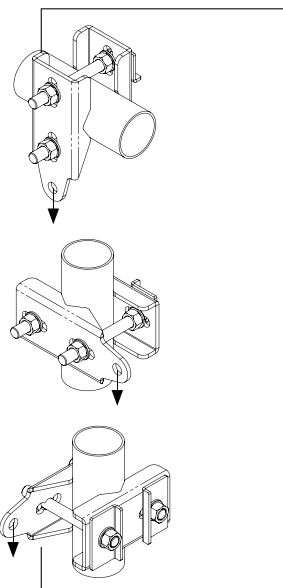
ПРЕЗЕНТАЦИЯ  
ПРОДУКТА

protekt.co/ac340

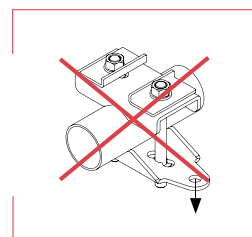


## МОНТАЖ

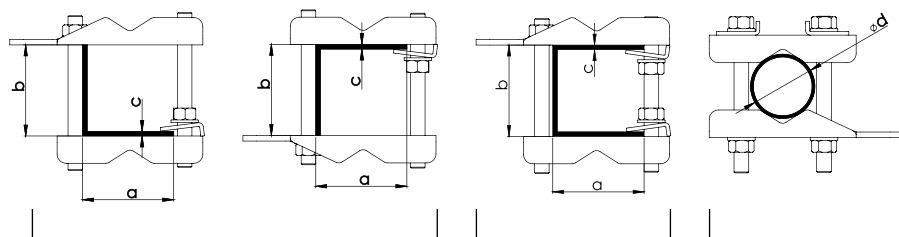
ПРАВИЛЬНЫЙ



НЕПРАВИЛЬНЫЙ



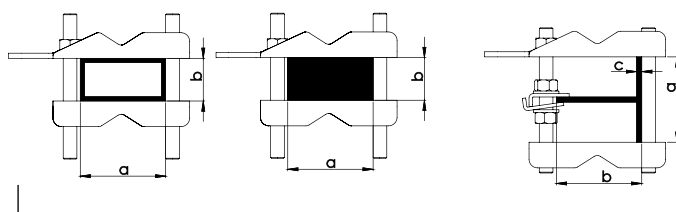
## РАЗМЕРЫ



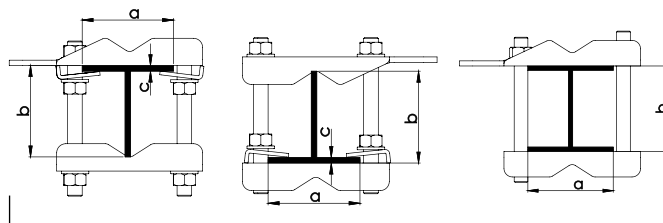
$a = 30-100 \text{ мм}$   $b = 30-100 \text{ мм}$   
 $c = \text{макс. } 12 \text{ мм}$

$a = 30-100 \text{ мм}$   
 $b = 30-100 \text{ мм}$   
 $c = \text{макс. } 12 \text{ мм}$

$d = 30 \text{ Ø} - 90 \text{ мм Ø}$



$a = 30-100 \text{ мм}$   $b = 30-100 \text{ мм}$   $c = \text{макс. } 12 \text{ мм}$



$a = 30-100 \text{ мм}$   $b = 30-100 \text{ мм}$   $c = \text{макс. } 12 \text{ мм}$

Зацеп AC 340 представляет собой переносное зацепное устройство. Зацеп крепится на балки с поперечными сечениями показанными выше. Можно так же монтировать устройство на трубах диаметром не более 90 мм.

## ДЕТАЛЬНЫЕ ХАРАКТЕРИСТИКИ



ПРЕДНАЗНАЧЕНО  
ДЛЯ МАКС 1 ЧЕЛОВЕКА

PROTEKT

## ПАРАМЕТРЫ

Материал:	нержавеющая сталь
Размеры:	208 x 97 x 75 (мин.) – 140 (макс.) мм
Диапазон монтажа:	75 – 140 мм
Вес:	2,5 кг

12

АНКЕРНЫЕ УСТРОЙСТВА И ТОЧКИ КРЕПЛЕНИЯ

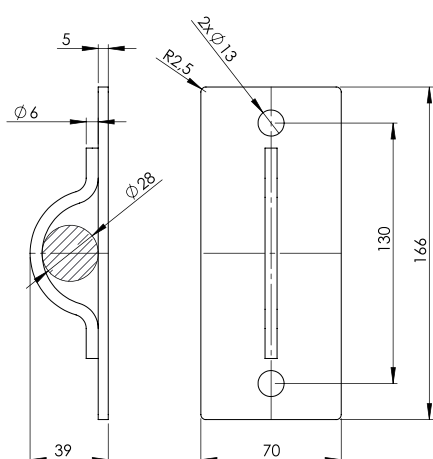


EN795 КЛАСС А

номер категории: HL 104



### РАЗМЕРЫ



Анкерная точка HL 104 может монтироваться на бетонные конструкции и стальные профили.

### ПАРАМЕТРЫ

Размеры:	70 x 166 x 39 мм
Материал:	нержавеющая сталь AISI 304
Разрывная нагрузка:	мин. 12 кН

### ДЕТАЛЬНЫЕ ХАРАКТЕРИСТИКИ

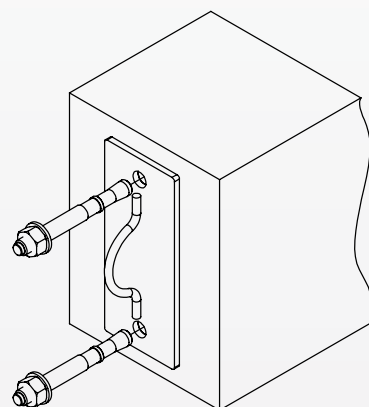


ПРЕДНАЗНАЧЕНО  
ДЛЯ МАКС 1 ЧЕЛОВЕКА

## Комплект HL 104 001 монтаж на бетон

HL 104 + анкер с нарезным стержнем M12/25/45 из нержавеющей стали

### МОНТАЖ

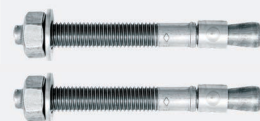


### В КОМПЛЕКТ ВХОДЯТ

1 x HL 104



2 x M12/25/45

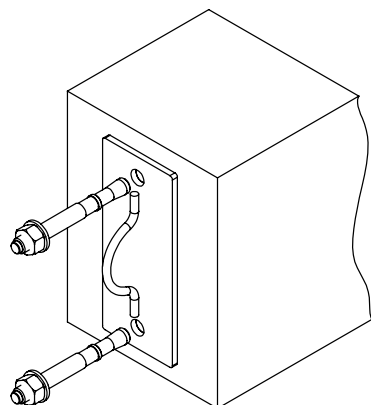


## Комплект HL 104 002

### монтаж на бетон

HL 104 + анкер с нарезным стержнем M12/25/45 из оцинкованной стали

 МОНТАЖ



 В КОМПЛЕКТ ВХОДЯТ

1 x HL 104



2 x M12/25/45

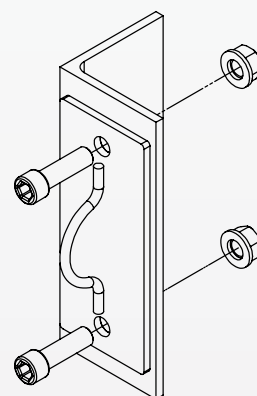


## Комплект HL 104 003

### монтаж на стальной профиль

HL 104 + шуруп M12x40-A2-70

 МОНТАЖ



 В КОМПЛЕКТ ВХОДЯТ

1 x HL 104



2 x M12x40-A2-70



# HL 105

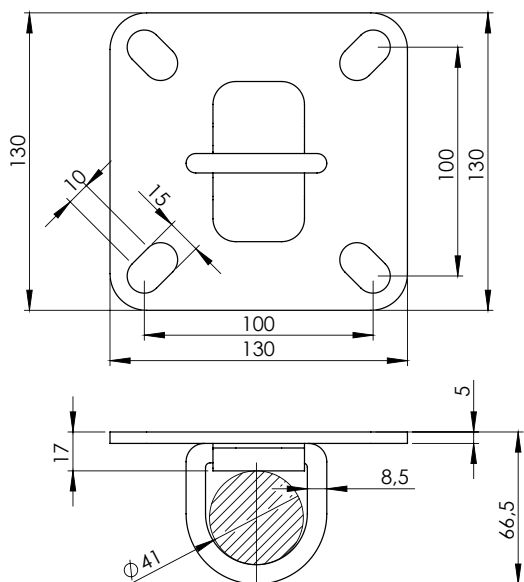
Анкерная точка для наклонных крыш

EN795 КЛАСС А

номер категории: HL 105



## РАЗМЕРЫ




Анкерная точка HL 105 может монтироваться на бетонные конструкции и стальные профили.

## ПАРАМЕТРЫ

Размеры:	130 x 130 x 66,5 мм
Материал:	сталь с порошковой покраской – RAL 1023
Разрывная нагрузка:	мин. 12 кН

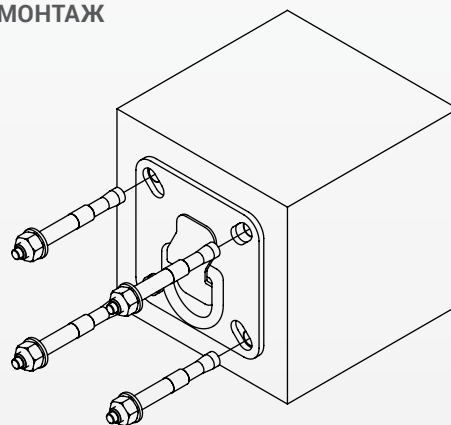
## ДЕТАЛЬНЫЕ ХАРАКТЕРИСТИКИ

 ПРЕДНАЗНАЧЕНО  
ДЛЯ МАКС 1 ЧЕЛОВЕКА

## Комплект HL 105 001 монтаж на бетон

HL 105 + анкер с нарезным стержнем M12/25/45 из нержавеющей стали

### МОНТАЖ

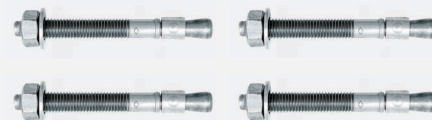


### В КОМПЛЕКТ ВХОДЯТ

1 x HL 105



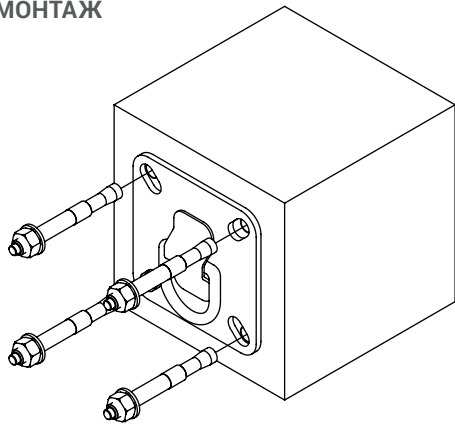
4 x M12/25/45



**Комплект HL 105 002**

монтаж на бетон

HL 105 + анкер с нарезным стержнем M12/25/45 из оцинкованной стали

 МОНТАЖ В КОМПЛЕКТ ВХОДЯТ

1 x HL 105

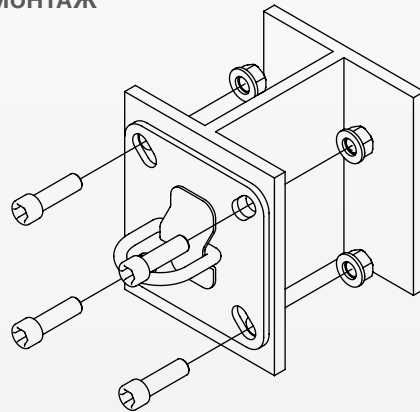


4 x M12/25/45

**Комплект HL 105 003**

монтаж на стальной профиль

HL 105 + шуруп M12x40-A2-70

 МОНТАЖ В КОМПЛЕКТ ВХОДЯТ

1 x HL 105



4 x M12x40-A2-70



# AT 401

Анкерная точка для закрепления под настилом крыши

EN 795 КЛАСС A2

номер категории: AT 401

CE



## РАЗМЕРЫ

Монтаж с помощью механических или химических анкеров, или шурупов. Возможен монтаж на деревянные конструкции.

## ПАРАМЕТРЫ

Размеры: 418 x 88 x 49 мм

Толщина: 4 мм

Материал: нержавеющая сталь

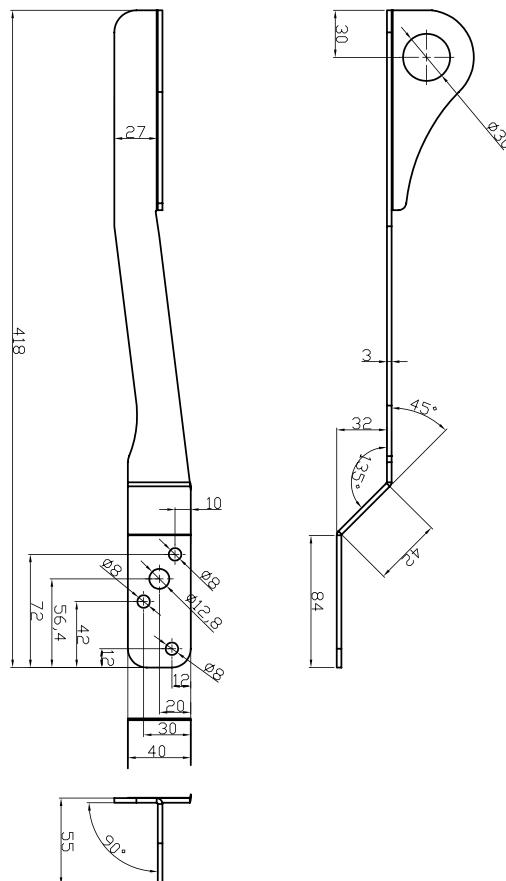
Разрывная нагрузка: мин. 10 кН

Вес: 0,54 кг

## ДЕТАЛЬНЫЕ ХАРАКТЕРИСТИКИ



ПРЕДНАЗНАЧЕНО  
ДЛЯ МАКС 1 ЧЕЛОВЕКА





# AT 402

Анкерная точка–крюк для закрепления под настилом крыши

EN 795 КЛАСС А2

номер категории: AT 402

CE



## РАЗМЕРЫ

Монтаж с помощью механических или химических анкеров, или шурупов. Возможен монтаж на деревянные конструкции.

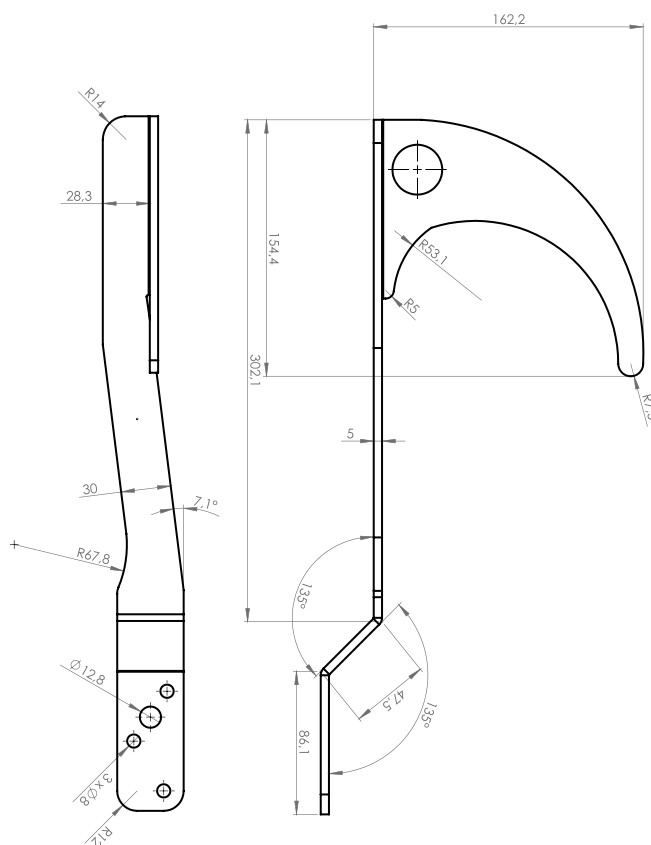
## ПАРАМЕТРЫ

Размеры:	418 x 194 x 49 мм
Толщина:	5 мм
Материал:	нержавеющая сталь
Вес:	0,54 кг
Разрывная нагрузка:	мин. 10 кН
Допустимая постоянная нагрузка:	2 кН

## ДЕТАЛЬНЫЕ ХАРАКТЕРИСТИКИ



ПРЕДНАЗНАЧЕНО  
ДЛЯ МАКС 1 ЧЕЛОВЕКА



12

АНКЕРНЫЕ УСТРОЙСТВА И ТОЧКИ КРЕПЛЕНИЯ

# AT 403

Анкерная точка

EN795:2012 КЛАСС А

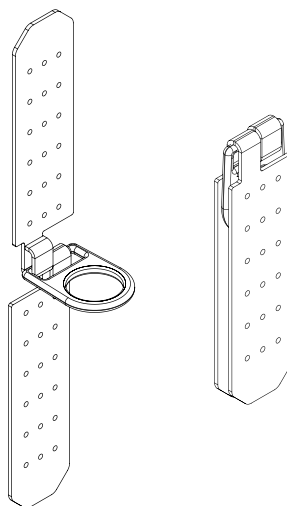
номер категории: **AT 403**



ЧЕРТЕЖ

Анкерная точка AT 403 предназначена работ на наклонных крышах для использования в комплекте с индивидуальным страховочным оборудованием. Конструкция устройства делает возможным монтаж на хребте крыши и стропилах. Точка состоит из двух пластин, соединенных шарниром в виде подвижного уха. В пластинах имеется 36 отверстий для шурупов или гвоздей.

AT 403 соответствует норме EN795:2012 тип А (подтвержденный документом от СИОР), но не попадает под действие данного стандарта.

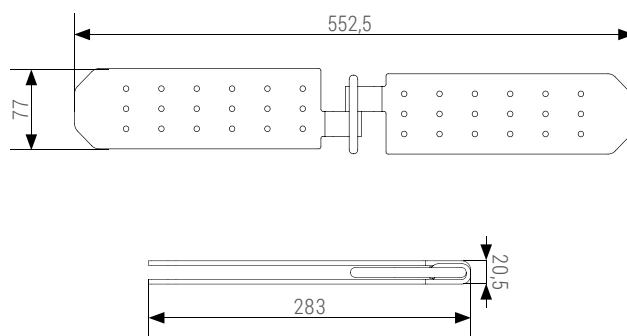


## ПАРАМЕТРЫ

Размеры:	553 x 82 x 100 мм
Размеры деревянной балки:	100 x 100 мм
Минимальная глубина крепления:	80 мм
Материал:	оцинкованная сталь
Разрывная нагрузка:	мин. 12 кН
Вес:	1,5 кг



РАЗМЕРЫ



## ДЕТАЛЬНЫЕ ХАРАКТЕРИСТИКИ



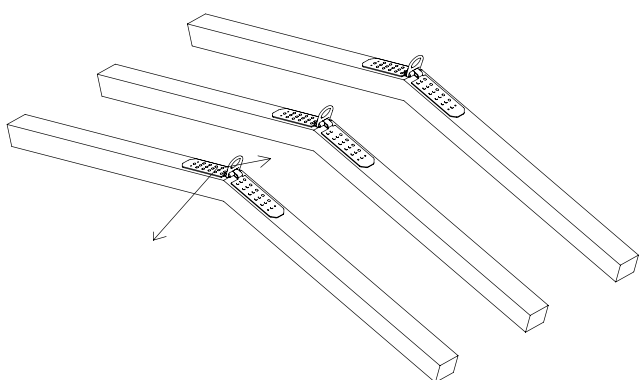
ПРЕДНАЗНАЧЕНО  
ДЛЯ МАКС 1 ЧЕЛОВЕКА

## Комплект АТ 403 001

АТ 403 + 36 шт винтов для дерева диаметром мин. 4 мм  
тип: КДН/КМН-4 0070 4x70 PZ-2 – Крестообразный шлиц

**Монтаж обязателен на как минимум 32 винта.**

 МОНТАЖ



В КОМПЛЕКТ ВХОДЯТ

1 x АТ 403




36 шт  
(32 шт  
минимально)

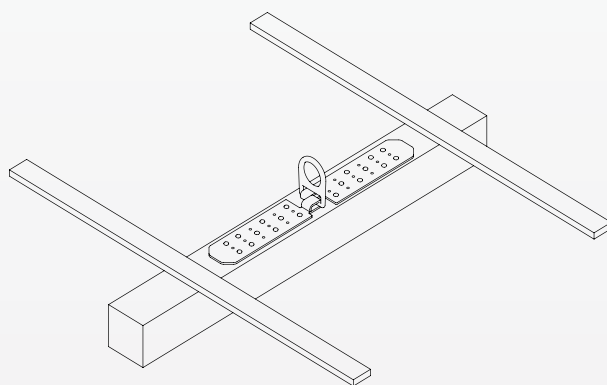


## Комплект АТ 403 002

АТ 403 + 36 шт Гвозди с кольцевой нарезкой диаметром  
4 мм тип: GCOC-40080

**Монтаж обязателен на как минимум 28 гвоздей.**

 МОНТАЖ



В КОМПЛЕКТ ВХОДЯТ

1 x АТ 403



36 шт  
(28 шт  
минимально)



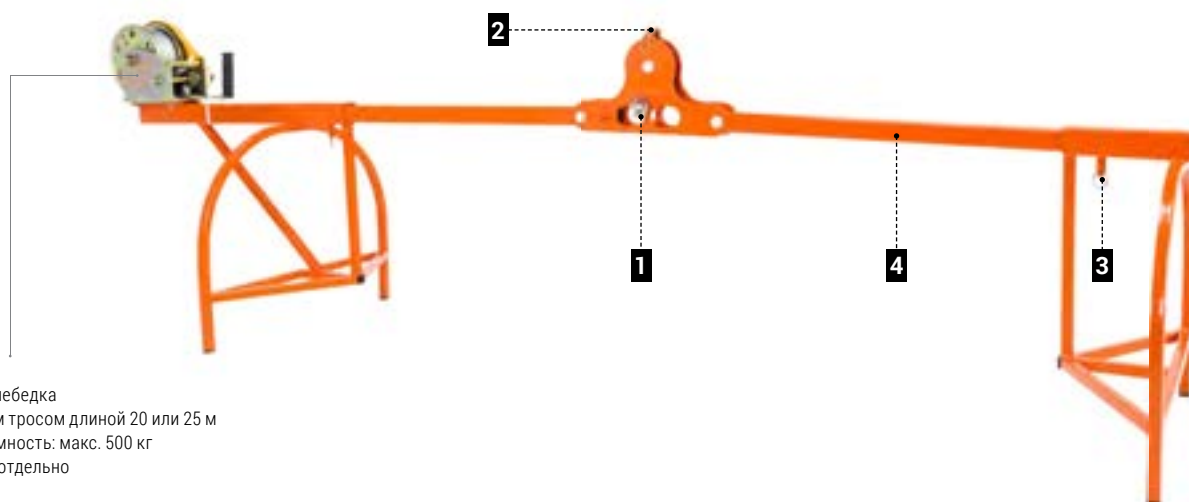
# AT 252

## Анкерная балка для бетонных колодцев

EN 795 КЛАСС B

номер категории: AT 252

CE



1  
Дополнительная  
анкерная точка



2  
Стопорный штифт

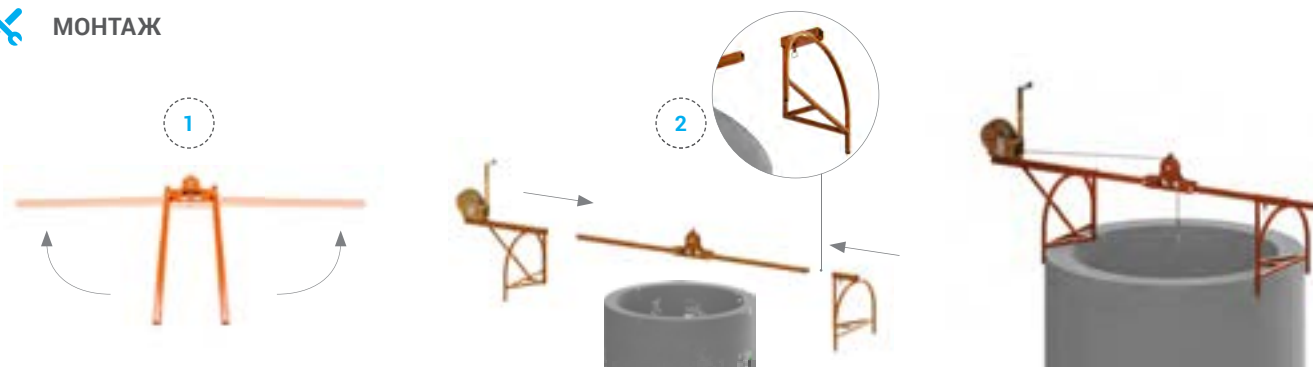


3  
Рычаг балки с 9-ю  
регулируемыми  
отверстиями



4  
Запор с пружиной

### МОНТАЖ



Анкерная балка AT 252 является портативной анкерной точкой и предназначена для крепления над колодцами, скважинами для выполнения работ над свободной глубиной. Длина балки регулируется в зависимости от размеров колодца (шахты, скважины), диаметр которого может составлять от 800 до 2000 мм.

### ДЕТАЛЬНЫЕ ХАРАКТЕРИСТИКИ



ПРЕДНАЗНАЧЕНО  
ДЛЯ МАКС 1 ЧЕЛОВЕКА

### ПАРАМЕТРЫ

Размеры в сложенном виде:	115 x 55 x 65 мм
Материал:	сталь с порошковой покраской
Вес:	~24 кг (без лебедки)

# LP 120

## Трос горизонтальной страховки

EN 795

номер категории: LP 120



Трос горизонтальной страховки LP 120 имеет регулируемую длину, заканчивается петлями с коушами. Регулятор (натяжное устройство) длины троса изготовлен из нержавеющей стали. Используется при выполнении работ, которые требуют частого перемещения в горизонтальной плоскости. Для крепления троса LP 120 к страховочной привязи следует использовать исключительно амортизатор.

### ПАРАМЕТРЫ

Выполнение:	витая веревка
Материал:	полиамид
Диаметр:	14 мм



# AE 300

Трос горизонтальной страховки с регулируемой длиной

EN 795

номер категории: AE 300



ПРЕЗЕНТАЦИЯ  
ПРОДУКТА  
[protekt.co/ae300](http://protekt.co/ae300)



Трос горизонтальной страховки (горизонтальный страховочный канат) с регулируемой длиной. Заканчивается петлями с кошами. Регулятор (натяжное устройство) длины троса изготовлен из оцинкованной стали. Используется при выполнении работ, которые требуют частого перемещения в горизонтальной плоскости. Для крепления троса AE 300 к страховочной привязи следует использовать исключительно амортизатор В комплекте ключ для регулировки натяжения каната.

## ПАРАМЕТРЫ

Выполнение:	витая веревка
Материал:	полиамид
Диаметр:	16 мм
Длина троса:	10 м
Вес:	3,7 кг

# AE 320

Регулируемый горизонтальный анкерный трос

EN 795

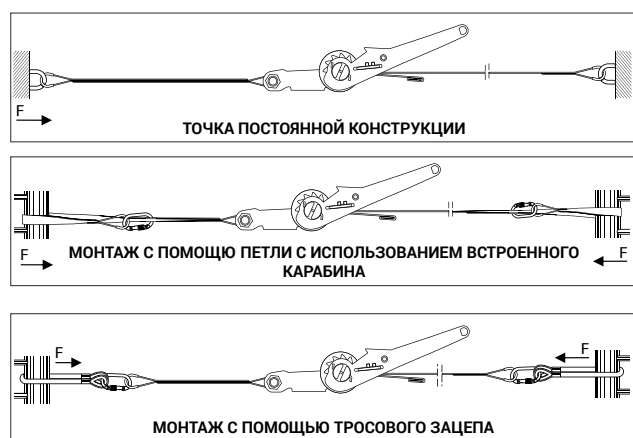
номер категории: AE 320

CE



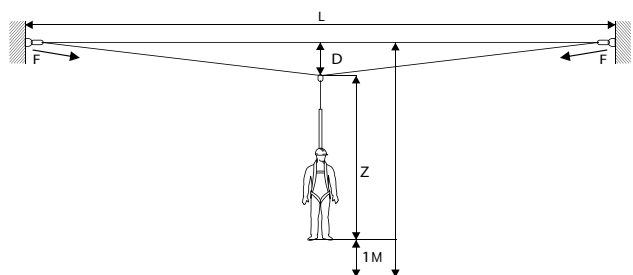
## МОНТАЖ

Анкерный трос можно замонтировать к фиксированной точке конструкции либо напрямую, либо с помощью петли с использованием встроенного карабина, либо в помощь тросового зацепа. Минимальные нагрузки с обеих сторон ремня: 24 кН для одного пользователя, 27 кН для двух пользователей и 29 кН для трех пользователей.



L[m] – полная длина натянутой ленты AE 320  
 D[m]\* – прогиб ленты AE 320 во время падения  
 Z[m] – максимальное удлинение соединительно-амортизирующего узла + высота рабочего = 5,5 м

**CLR[m] – необходимое расстояние = D+Z+1 м**



количество пользователей	L									
	5 м		7 м		10 м		15 м		20 м	
	D [m]	F [кН]	D [m]	F [кН]	D [m]	F [кН]	D [m]	F [кН]	D [m]	F [кН]
1	0,65	24,00	0,91	24,00	1,30	24,00	1,94	24,00	2,59	24,00
2	0,68	27,00	0,96	27,00	1,37	27,00	2,05	27,00	2,73	27,00
3	0,72	29,00	1,00	29,00	1,43	29,00	2,15	29,00	2,86	29,00

## ПАРАМЕТРЫ

Материал:	лента – полиэстер регулятор – сталь гальванически защищена от коррозии
Длина:	10 / 20 м
Вес:	4 / 5,2 кг

## ДЕТАЛЬНЫЕ ХАРАКТЕРИСТИКИ



ПРЕДНАЗНАЧЕНО  
ДЛЯ МАКС 3 ЧЕЛОВЕК



РЕКОМЕНДУЕТСЯ  
ДЛЯ РАБОТЫ  
ВО ВЗРЫВООПАСНОЙ ЗОНЕ



Трос горизонтальной страховки полиамидный с оплеткой диаметром 10,5 мм с обоих концов заканчивается петлями. Используется при выполнении работ, которые требуют частого перемещения в горизонтальной плоскости.

### ПАРАМЕТРЫ

Материал:	полиамид
Диаметр:	трос в оплетке
Диаметр:	10,5 мм
Длина:	2,5 / 5 / 8 / 10 / 15 / 20 / 25 / 30 м

### ДЕТАЛЬНЫЕ ХАРАКТЕРИСТИКИ



РЕКОМЕНДУЕТСЯ  
ДЛЯ РАБОТЫ  
ВО ВЗРЫВООПАСНОЙ ЗОНЕ

# LP 100 LT

Трос горизонтальной страховки

EN 795

номер категории: LP 100 LT

CE



## ТРОС БЕЗ КАРАБИНОВ

номер категории: LP 100 LT

Трос горизонтальной страховки с петлей на одном конце и петлей с коушем на другом.

**БЕЗ КАРАБИНОВ**

## ПАРАМЕТРЫ

Материал:	полиамид
Диаметр:	трос в оплетке
Диаметр:	10,5 мм
Длина:	2,5 / 5 / 8 / 10 / 15 / 20 / 25 / 30 м

## ДЕТАЛЬНЫЕ ХАРАКТЕРИСТИКИ



РЕКОМЕНДУЕТСЯ  
ДЛЯ РАБОТЫ  
ВО ВЗРЫВООПАСНОЙ ЗОНЕ

## СТАНДАРТНАЯ КОНФИГУРАЦИЯ УСТРОЙСТВА С КАРАБИНАМИ ВМОНТИРОВАННЫМИ ФАБРИЧНО

1 НОВЫЙ КАРАБИН AZ 029

1



номер категории: LP 100 LT + AZ 029

Трос горизонтальной страховки с петлей на одном конце и петлей с коушем на другом.

Вмонтированный фабрично карабин:  
• AZ 029 (оцинкованная сталь, пластмасса, раскрытие 50 мм)

номер категории: LP 100 LT + AZ 002



Трос горизонтальной страховки с петлей на одном конце и петлей с коушем на другом.

Вмонтированный фабрично карабин:  
• AZ 002 (оцинкованная сталь, раскрытие 19 мм)

номер категории: LP 100 LT + AZ 003



Трос горизонтальной страховки с петлей на одном конце и петлей с коушем на другом.

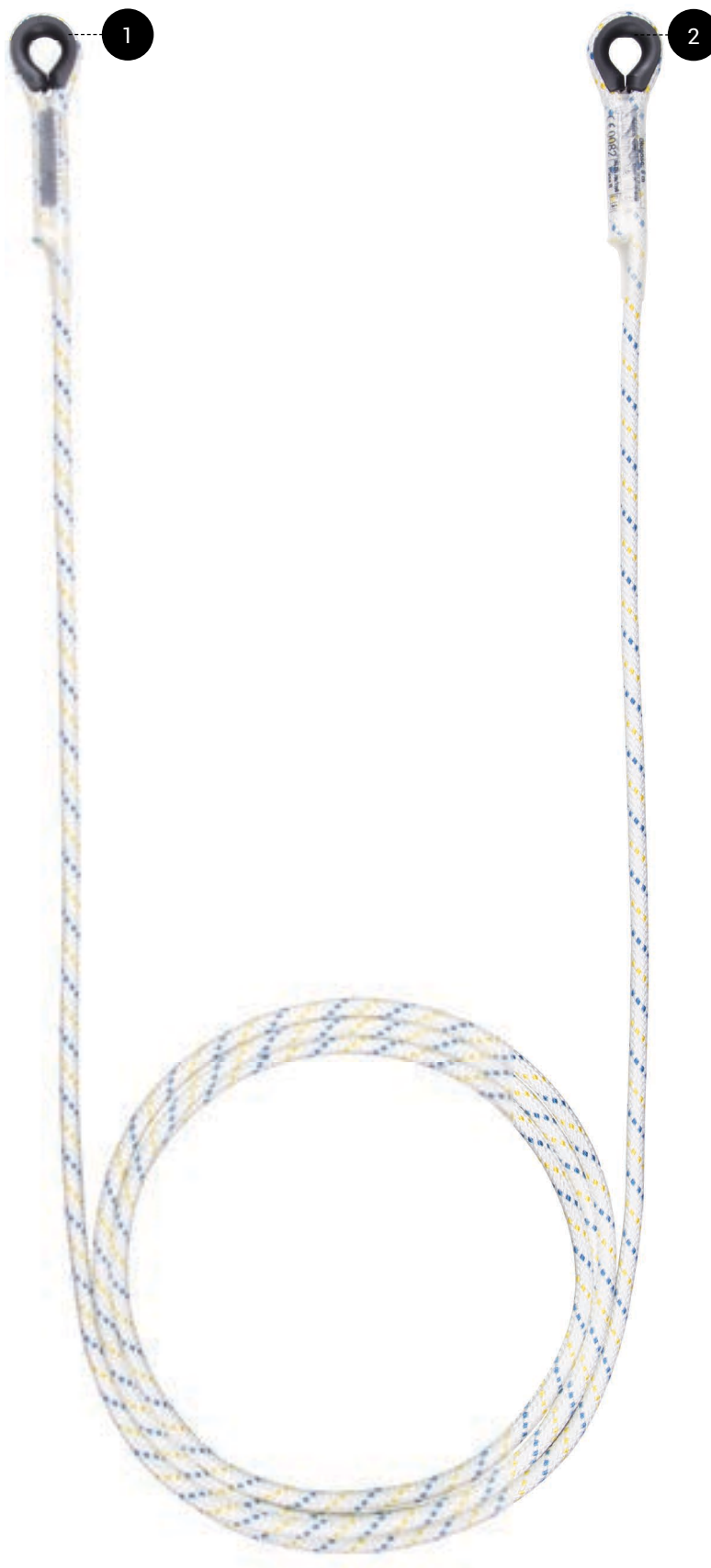
Вмонтированный фабрично карабин:  
• AZ 003 (алюминий, раскрытие 20 мм)

# LP 100 TT

Трос горизонтальной страховки

EN 795

номер категории: LP 100 TT





Трос горизонтальной страховки заканчивается петлями с коушами. Используется при выполнении работ, которые требуют частого перемещения в горизонтальной плоскости.

## ПАРАМЕТРЫ

Материал:	полиамид
Диаметр:	трос в оплетке
Диаметр:	10,5 мм
Длина:	2,5 / 5 / 8 / 10 / 15 / 20 / 25 / 30 м

## ДЕТАЛЬНЫЕ ХАРАКТЕРИСТИКИ



РЕКОМЕНДУЕТСЯ  
ДЛЯ РАБОТЫ  
ВО ВЗРЫВООПАСНОЙ ЗОНЕ

## ТРОС БЕЗ КАРАБИНОВ

номер категории: LP 100 TT

Трос горизонтальной страховки заканчивается петлями с коушами.

### БЕЗ КАРАБИНОВ

## СТАНДАРТНАЯ КОНФИГУРАЦИЯ УСТРОЙСТВА С КАРАБИНАМИ ВМОНТИРОВАННЫМИ ФАБРИЧНО

### НОВЫЙ КАРАБИН AZ 029

1 2



номер категории: LP 100 TT + 2xAZ 002

Трос горизонтальной страховки заканчивается петлями с коушами.

Вмонтированные фабрично карабины:

- AZ 002 (оцинкованная сталь, раскрытие 19 мм)



номер категории: LP 100 TT + 2xAZ 029

Трос горизонтальной страховки заканчивается петлями с коушами.

Вмонтированные фабрично карабины:

- AZ 029 (оцинкованная сталь, пластмасса, раскрытие 50 мм)



номер категории: LP 100 TT + AZ 003 + AZ 029

Трос горизонтальной страховки заканчивается петлями с коушами.

Вмонтированные фабрично карабины:

- AZ 029 (оцинкованная сталь, пластмасса, раскрытие 50 мм)
- AZ 003 (алюминий, раскрытие 20 мм)

номер категории: LP 100 TT + 2xAZ 003



Трос горизонтальной страховки заканчивается петлями с коушами.

Вмонтированные фабрично карабины:

- AZ 003 (алюминий, раскрытие 20 мм)



номер категории: LP 100 TT + AZ 002 + AZ 029

Трос горизонтальной страховки заканчивается петлями с коушами.

Вмонтированные фабрично карабины:

- AZ 029 (оцинкованная сталь, пластмасса, раскрытие 50 мм)
- AZ 002 (оцинкованная сталь, раскрытие 19 мм)

# LP 200 FLR

Трос горизонтальной страховки регулируемый, устойчивый к воздействию горячих веществ

EN 795, EN 358 P.4.1.5

номер категории: LP 200 FLR



## СТАНДАРТНЫЕ КОНФИГУРАЦИИ УСТРОЙСТВА

1	2	
		номер категории: LP200FLR/AZ002 Регулируемый трос горизонтальной страховки LP 200 FLR с карабином AZ 002 (оцинкованная сталь, раскрытие 19 мм)
		номер категории: LP200FLR/AZ003 Регулируемый трос горизонтальной страховки LP 200 FLR с карабином AZ 003 (алюминий, раскрытие 20 мм)
		номер категории: LP200FLR/AZ029 Регулируемый трос горизонтальной страховки LP 200 FLR с карабином AZ 029 (оцинкованная сталь, пластмасса, раскрытие 50 мм)
		номер категории: LP200FLR/AZ002/AZ011 Регулируемый трос горизонтальной страховки LP 200 FLR с карабинами AZ 002 (оцинкованная сталь, раскрытие 19 мм) и AZ 011 (оцинкованная сталь, раскрытие 18 мм)
		номер категории: LP200FLR/AZ029/AZ011 Регулируемый трос горизонтальной страховки LP 200 FLR с карабинами AZ 029 (оцинкованная сталь, пластмасса, раскрытие 50 мм) и AZ 011 (оцинкованная сталь, раскрытие 18 мм)
		номер категории: LP200FLR/2AZ003 Регулируемый трос горизонтальной страховки LP 200 FLR с карабинами 2 x AZ 003 (алюминий, раскрытие 20 мм)
		номер категории: LP200FLR/AZ029/AZ003 Регулируемый трос горизонтальной страховки LP 200 FLR с карабинами AZ 029 (оцинкованная сталь, пластмасса, раскрытие 50 мм) и AZ 003 (алюминий, раскрытие 20 мм)
		номер категории: LP200FLR/2AZ029 Регулируемый трос горизонтальной страховки LP 200 FLR с карабинами 2 x AZ 029 (оцинкованная сталь, пластмасса, раскрытие 50 мм)

## ПАРАМЕТРЫ

Материал: полиамид

Выполнение: тросовый строп  
в арамидном оплете

Диаметр: 11,2 мм

Длина: 5 / 10 / 20 м

## ДЕТАЛЬНЫЕ ХАРАКТЕРИСТИКИ



РЕКОМЕНДУЕТСЯ  
ДЛЯ РАБОТЫ  
ВО ВЗРЫВООПАСНОЙ ЗОНЕ



СОПРОТИВЛЕНИЕ  
ПЛАМЕНИ

номер категории: LB200FLR

Регулируемый трос горизонтальной страховки LP 200 FLR  
**БЕЗ КАРАБИНОВ**

# AZ 700

## Ленточный зацеп

EN 795 КЛАСС B



ПРЕЗЕНТАЦИЯ  
ПРОДУКТА

[protekt.co/az700](http://protekt.co/az700)



номер категории: **AZ 700**

CE

Зацеп AZ 700 изготовлен из полиамидной ленты шириной 45 мм. Внутренняя сторона зацепа усилена антискользящим резиновым защитным слоем. При использовании с АЕ 320 тросом горизонтальной страховки зацеп AZ 700 обеспечит защиту 3 пользователям.

### ПАРАМЕТРЫ

Материал:	полиамид/полиэстер резина оцинкованная сталь
Ширина ленты:	45 мм
Разрывная нагрузка:	30 кН
Длина:	90 / 140 / 200 см

### ДЕТАЛЬНЫЕ ХАРАКТЕРИСТИКИ



ПРЕДНАЗНАЧЕНО  
ДЛЯ МАКС 1 ЧЕЛОВЕКА



РЕКОМЕНДУЕТСЯ  
ДЛЯ РАБОТЫ  
ВО ВЗРЫВООПАСНОЙ ЗОНЕ

# AZ 410, AZ 430

## Тросовый зацеп

**УСОВЕРШЕНСТВОВАНО**

EN 354, EN 795 КЛАСС B



ПРЕЗЕНТАЦИЯ  
ПРОДУКТА

[protekt.co/az410](http://protekt.co/az410)



номер категории: **AZ 410, AZ 430**

CE

Тросовый зацеп AZ 410 является частью комплекта средств защиты от падения с высоты. В сочетании с амортизатором (например АВМ) зацеп может быть использован в качестве соединительно-амортизационного элемента. Является подвижной анкерной точкой. При использовании с АЕ 320 тросом горизонтальной страховки зацеп обеспечит защиту 3 пользователям.

### ПАРАМЕТРЫ

Материал:	оцинкованная сталь
Выполнение:	трос в оплетке пластмассовая трубка
Диаметр:	6,3 мм
Длина:	1 / 2 / 3 / 5 / 10 м

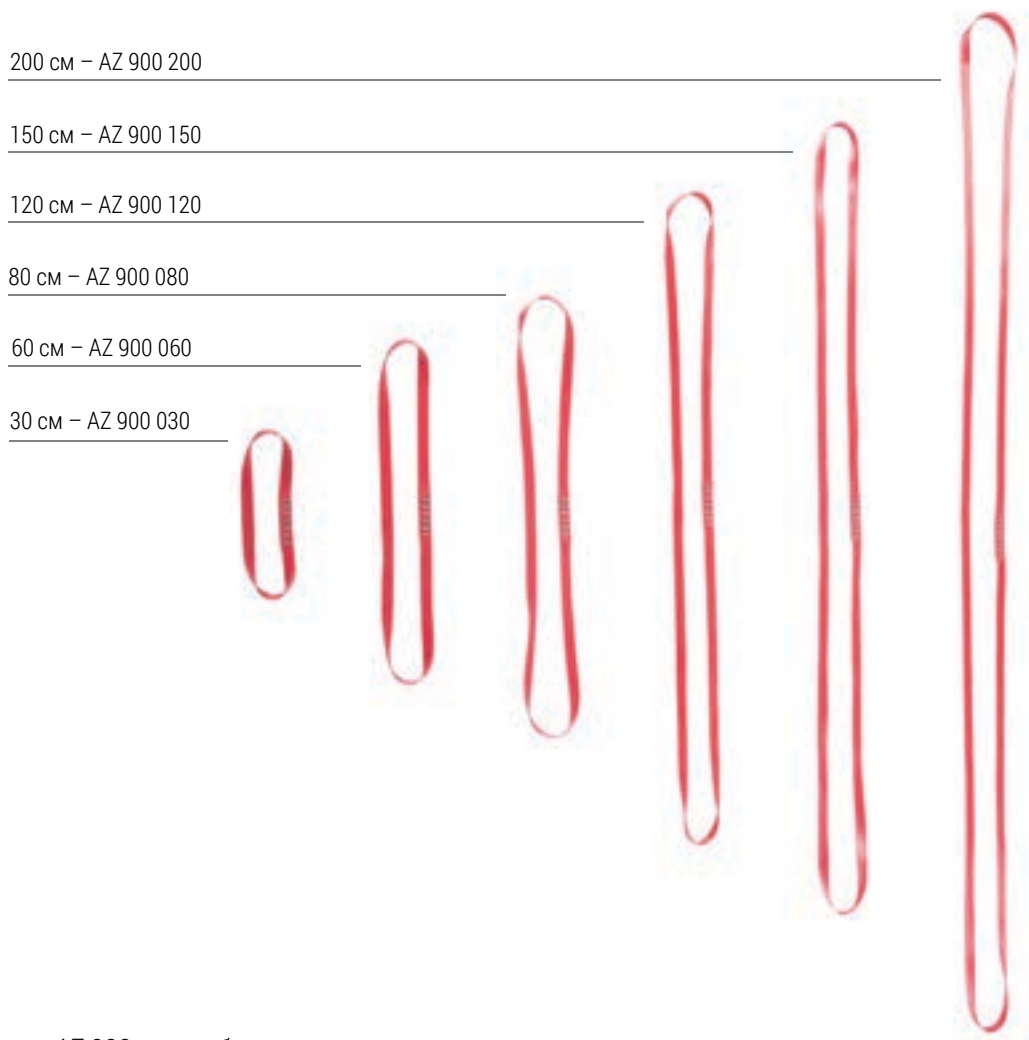
### ДЕТАЛЬНЫЕ ХАРАКТЕРИСТИКИ



ПРЕДНАЗНАЧЕНО  
ДЛЯ МАКС 1 ЧЕЛОВЕКА



РЕКОМЕНДУЕТСЯ  
ДЛЯ РАБОТЫ  
ВО ВЗРЫВООПАСНОЙ ЗОНЕ



Ленточный зацеп AZ 900 может быть использован как:

1. анкерное устройство — как компонент средства индивидуальной защиты от падения с высоты, предназначенного для подсоединения к точке постоянной конструкции соединительно-амортизационной подсистемы.
2. систему защиты от падения с высоты — состоящей из амортизатора, подсоединенного к ленточному зацепу. Зацеп при подсоединении к страховочной привязи и точке постоянной конструкции можно использовать как основное снаряжение, удерживающее от падения с высоты.

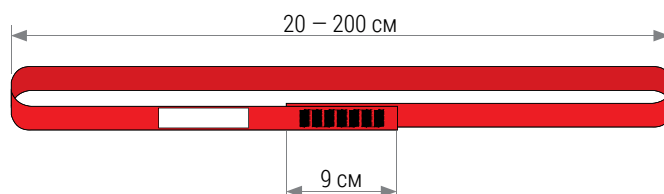
### ПАРАМЕТРЫ

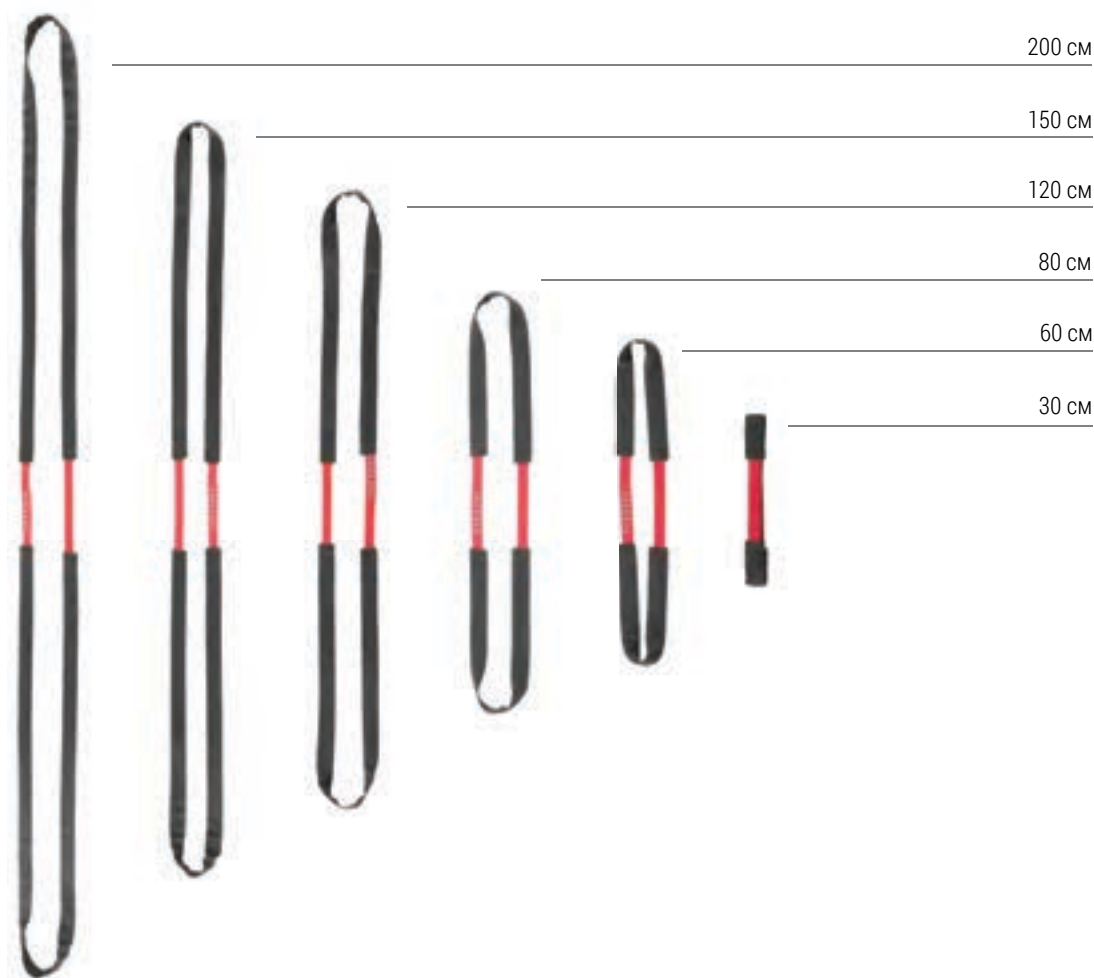
Материал:	текстильная лента
Ширина ленты:	20 мм
Длина:	20 / 30 / 60 / 80 / 120 / 150 / 200 см
Разрывная нагрузка:	22 кН

### ДЕТАЛЬНЫЕ ХАРАКТЕРИСТИКИ



РЕКОМЕНДУЕТСЯ  
ДЛЯ РАБОТЫ  
ВО ВЗРЫВООПАСНОЙ ЗОНЕ





### ПАРАМЕТРЫ

Материал:	зацеп – текстильная лента защитный рукав – полиэстер
Ширина ленты:	20 мм
Ширина защитного рукава:	35 мм
Длина:	30 / 60 / 80 / 120 / 150 / 200 см

### ДЕТАЛЬНЫЕ ХАРАКТЕРИСТИКИ

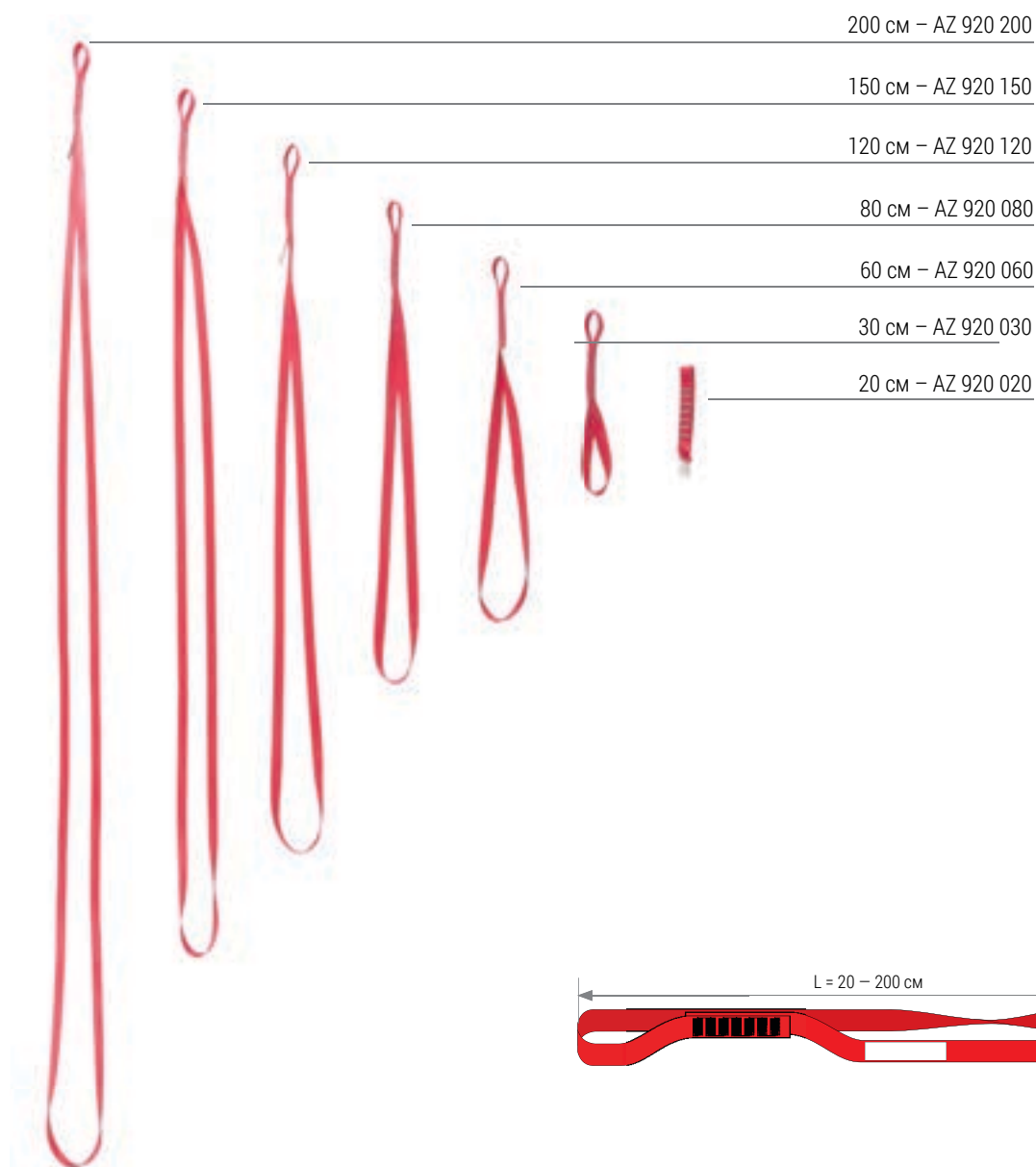


РЕКОМЕНДУЕТСЯ  
ДЛЯ РАБОТЫ  
ВО ВЗРЫВООПАСНОЙ ЗОНЕ

Ленточный зацеп AZ 900 может быть использован как:

1. анкерное устройство – как компонент средства индивидуальной защиты от падения с высоты, предназначенного для подключения к точке постоянной конструкции соединительно-амортизационной подсистемы.
2. систему защиты от падения с высоты – состоящей из амортизатора, подсоединенного к ленточному зацепу. Зацеп при подсоединении к страховочной привязи и точке постоянной конструкции можно использовать как основное снаряжение, удерживающее от падения с высоты.





### ПАРАМЕТРЫ

Материал:	текстильная лента
Ширина ленты:	20 мм
Длина:	20 / 30 / 60 / 80 / 120 / 150 / 200 см

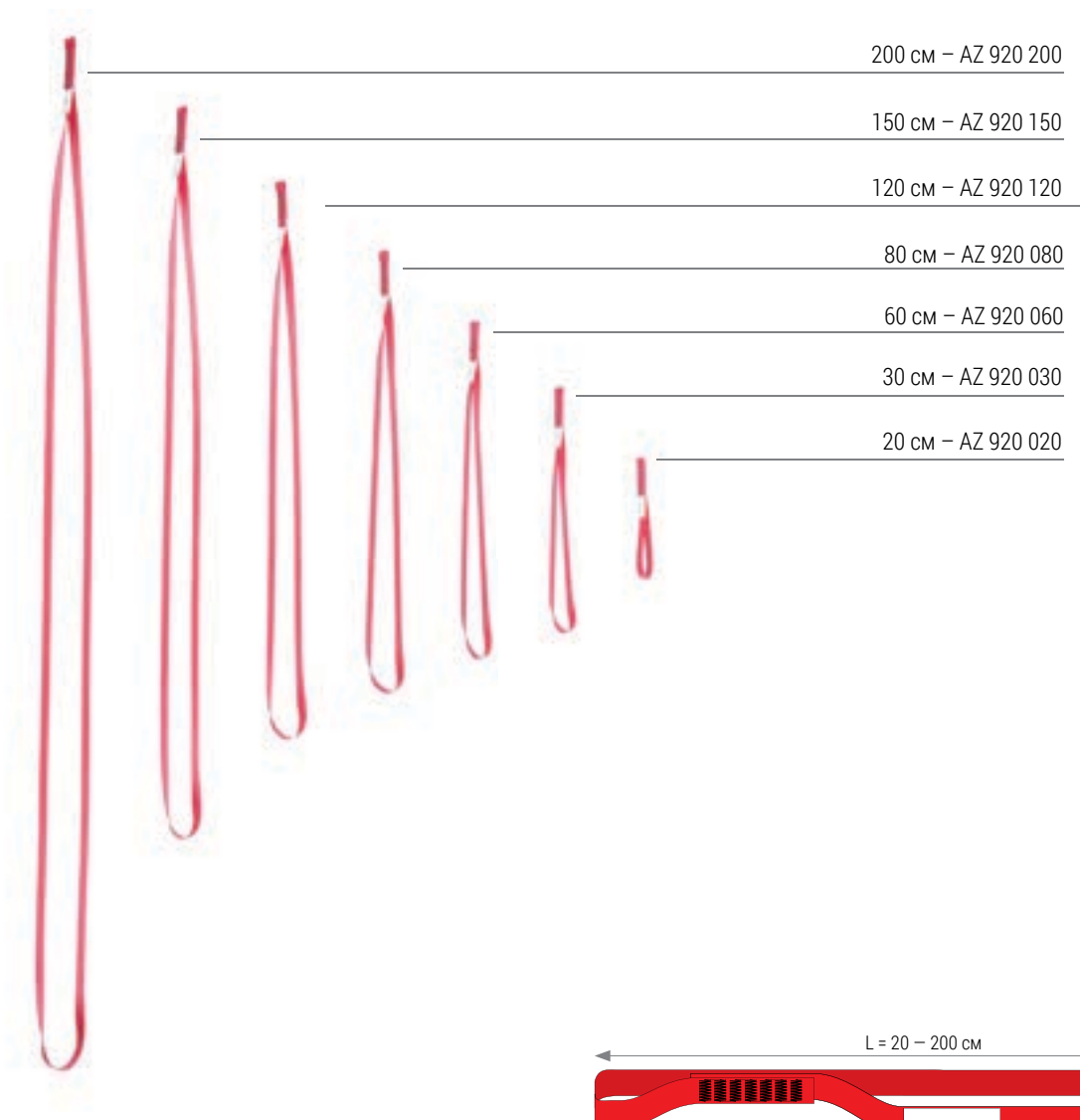
### ДЕТАЛЬНЫЕ ХАРАКТЕРИСТИКИ



РЕКОМЕНДУЕТСЯ  
ДЛЯ РАБОТЫ  
ВО ВЗРЫВООПАСНОЙ ЗОНЕ

Ленточный зацеп AZ 920 может быть использован как:

1. анкерное устройство — как компонент средства индивидуальной защиты от падения с высоты, предназначенного для подсоединения к точке постоянной конструкции соединительно-амортизационной подсистемы.
2. систему защиты от падения с высоты — состоящей из амортизатора, подсоединенного к ленточному зацепу. Зацеп при подсоединении к страховочной привязи и точке постоянной конструкции можно использовать как основное снаряжение, удерживающее от падения с высоты.



### ПАРАМЕТРЫ

Материал:	текстильная лента
Ширина ленты:	20 мм
Длина:	20 / 30 / 60 / 80 / 120 / 150 / 200 см

### ДЕТАЛЬНЫЕ ХАРАКТЕРИСТИКИ



РЕКОМЕНДУЕТСЯ  
 ДЛЯ РАБОТЫ  
 ВО ВЗРЫВООПАСНОЙ ЗОНЕ

Ленточный зацеп AZ 930 может быть использован как:

1. анкерное устройство – как компонент средства индивидуальной защиты от падения с высоты, предназначенного для подсоединения к точке постоянной конструкции соединительно-амортизационной подсистемы.
2. систему защиты от падения с высоты – состоящей из амортизатора, подсоединенного к ленточному зацепу. Зацеп при подсоединении к страховочной привязи и точке постоянной конструкции можно использовать как основное снаряжение, удерживающее от падения с высоты.

# TU 701

Прусик

EN 795

номер категории: **TU 701**

CE



## ПАРАМЕТРЫ

Материал:	полиэстер
Диаметр:	Ø 12 мм
Длина:	80 / 85 / 90 / 100 см

## ДЕТАЛЬНЫЕ ХАРАКТЕРИСТИКИ



РЕКОМЕНДУЕТСЯ  
ДЛЯ РАБОТЫ  
ВО ВЗРЫВООПАСНОЙ ЗОНЕ

# TU 810

Прусик

EN 795 КЛАСС B

номер категории: **TU 810**



## ПАРАМЕТРЫ

Материал:	арамид, полиэстер
Диаметр:	Ø 10 мм
Длина:	80 / 85 / 90 / 100 см

## ДЕТАЛЬНЫЕ ХАРАКТЕРИСТИКИ



РЕКОМЕНДУЕТСЯ  
ДЛЯ РАБОТЫ  
ВО ВЗРЫВООПАСНОЙ ЗОНЕ

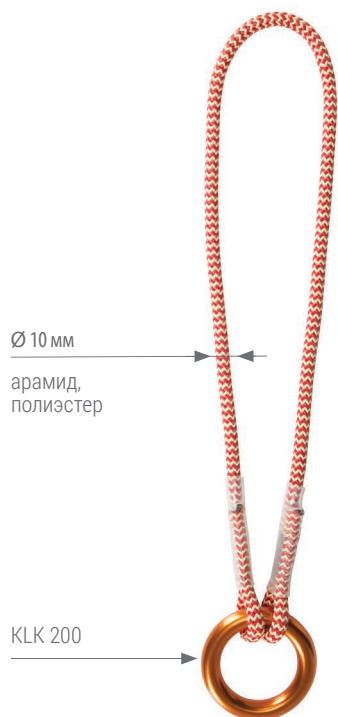
# TU 811

Прусик

EN 795

номер категории: TU 811

CE



## ПАРАМЕТРЫ

Материал:	aramid, полиэстер
Диаметр:	Ø 10 мм
Длина:	80 / 85 / 90 / 100 см

## ДЕТАЛЬНЫЕ ХАРАКТЕРИСТИКИ



РЕКОМЕНДУЕТСЯ  
ДЛЯ РАБОТЫ  
ВО ВЗРЫВООПАСНОЙ ЗОНЕ

# TU 812

Прусик

EN 795 КЛАСС B

номер категории: TU 812

CE



## ПАРАМЕТРЫ

Материал:	aramid, полиэстер
Диаметр:	Ø 10 мм
Длина:	80 / 85 / 90 / 100 см

## ДЕТАЛЬНЫЕ ХАРАКТЕРИСТИКИ



РЕКОМЕНДУЕТСЯ  
ДЛЯ РАБОТЫ  
ВО ВЗРЫВООПАСНОЙ ЗОНЕ

# RJ 200

Кран

EN 795:2012 КЛАСС В

номер категории: RJ 200



ПРЕЗЕНТАЦИЯ  
ПРОДУКТА

[protekt.co/rj200](http://protekt.co/rj200)



CR240/10м  
тормозной механизм,  
продается отдельно

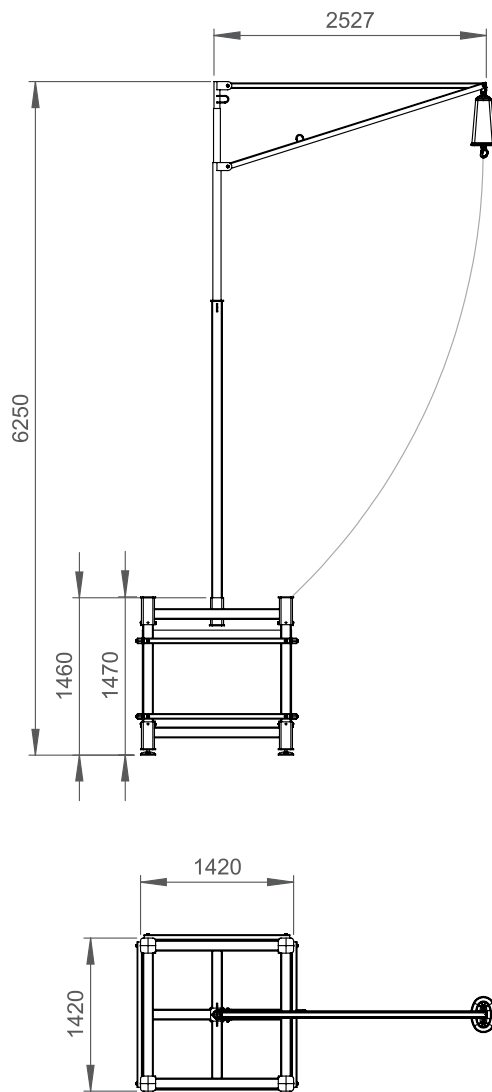
ПОВОРОТНОЕ  
ПЛЕЧО

ГНЕЗДО

ОСНОВАНИЕ

ВСПОМОГАТЕЛЬНЫЙ  
ТРОС  
для опускания  
карабина тормозного  
механизма

## РАЗМЕРЫ



Устройство RJ 200 запроектировано с мыслью о безопасной работе во время разгрузки и загрузки грузовых автомобилей и платформ. Анкерная точка для тормозного механизма находится на высоте 6,25 м и позволяет проводить работы на высоте до 5 м от уровня «ноль» и в радиусе 3,5 м от оси вращения поворотного плеча. Вместе с устройством RJ 200 подходит для использования тормозной механизм CR240/10м продукции PROTEKT. Устройство монтируется на поворотное плечо. Пользователь подсоединяет карабин к страховочной привязи (например Р30 продукции PROTEKT).

## ДЕТАЛЬНЫЕ ХАРАКТЕРИСТИКИ



ПРЕДНАЗНАЧЕНО  
ДЛЯ МАКС 1 ЧЕЛОВЕКА

## ПАРАМЕТРЫ

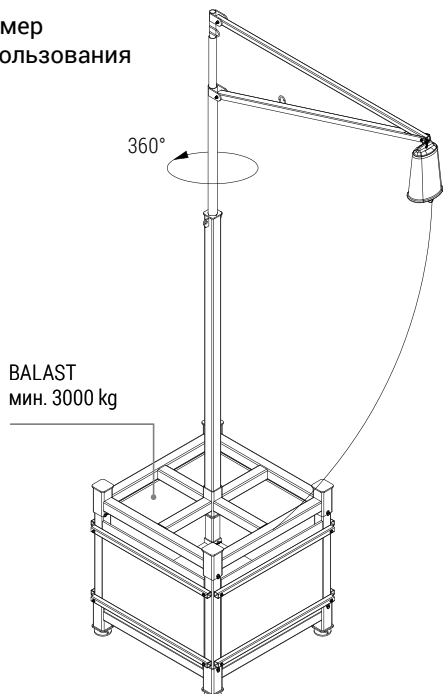
Материал:	сталь с порошковой покраской
Вес:	Основание – 500 кг +/- 20 кг Гнездо – 76,4 кг Поворотное плечо – 65 кг Бетонная гиря – 1000 кг +/- 20 кг
Диапазон температур:	-30°C / +50°C
Разрывная нагрузка:	не менее чем 12 кН (согласно норме EN795:2012 КЛАСС В)



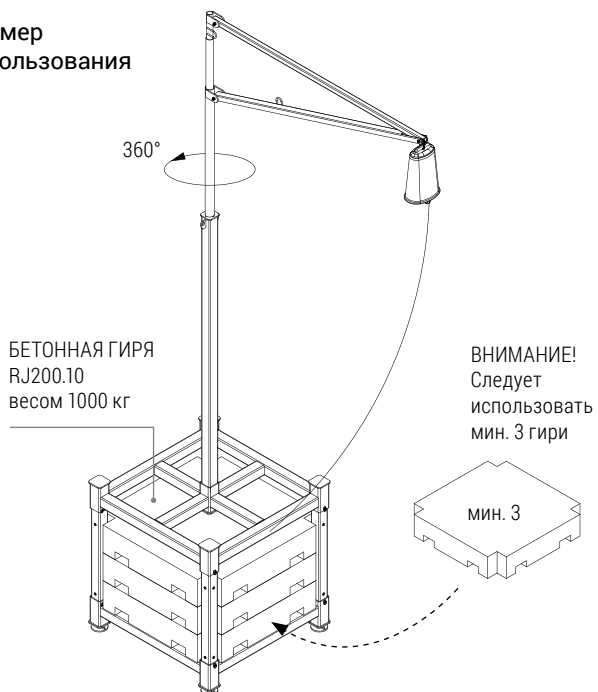


**ПРИМЕР ИСПОЛЬЗОВАНИЯ**

пример  
использования  
№1

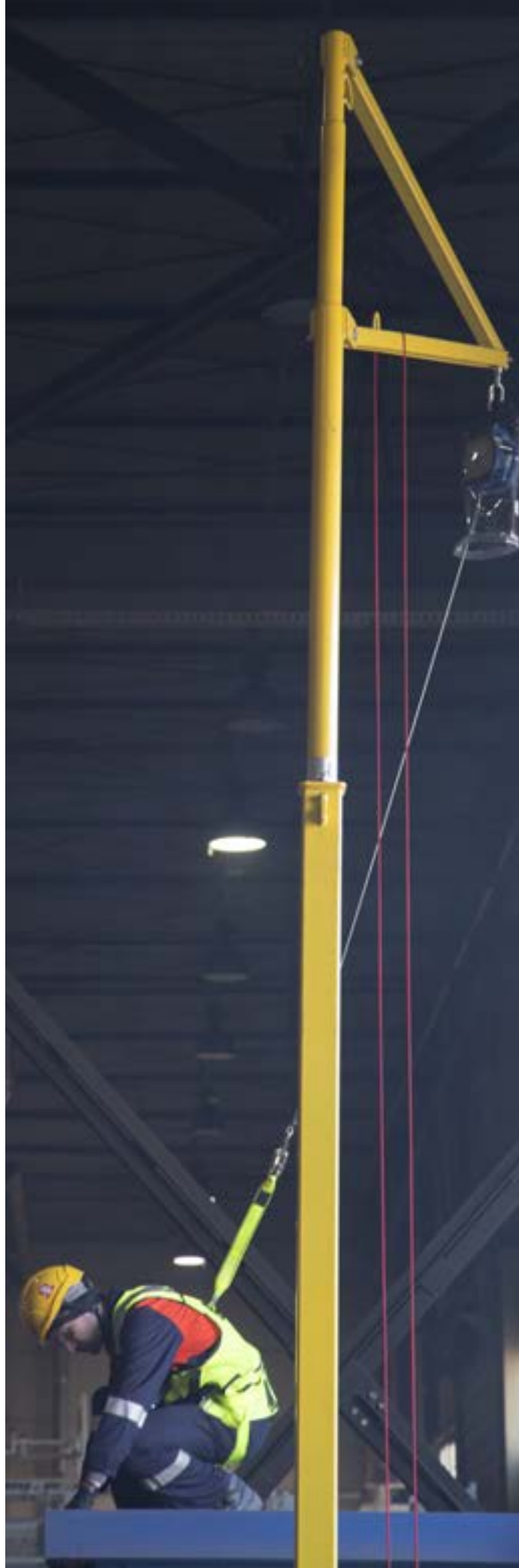


пример  
использования  
№2



**ПРИМЕНЕНИЕ:**

- работы на стройке и фасадные работы на стальных конструкциях;
- работы на высоте.



EN 795:2012 КЛАСС B

### RJ 200 для замуровывания в бетонных элементах

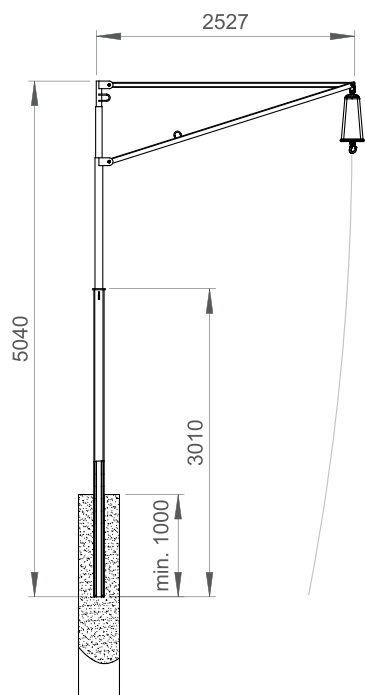
пример использования № 3

Гнездо замуровывается в бетонной конструкции, тогда как поворотное плечо может переноситься на другие гнезда.

**ВНИМАНИЕ!!!**

**Минимальная глубина посадки гнезда в бетоне 1 м.**

#### РАЗМЕРЫ



#### ПРИМЕНЕНИЕ:

- работы на стройке во время строительных или опалубочных работ;
- работы на высоте.

#### ПАРАМЕТРЫ

Материал:	сталь с порошковой покраской
Вес:	Гнездо – 76,4 кг Поворотное плечо – 65 кг
Диапазон температур:	-30°C / +50°C
Разрывная нагрузка:	не менее чем 12 кН (согласно норме EN795:2012 КЛАСС B)

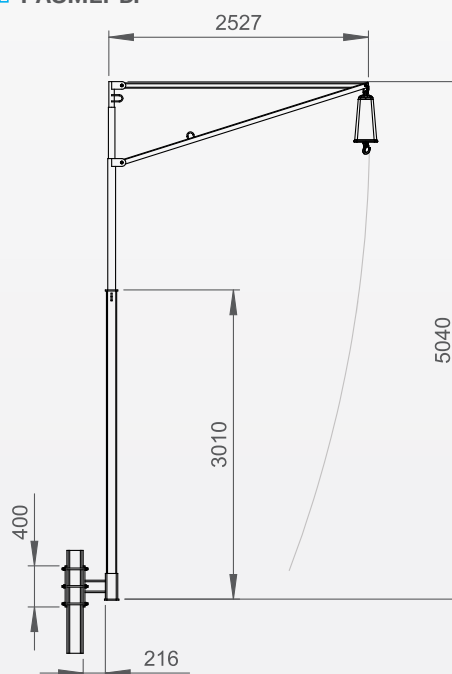
### RJ 200 для монтажа на стальных конструкциях

пример использования № 4

Устройство RJ 200 может использоваться как анкерная точка, монтируемая на стальных конструкциях. Требуется использование специального бокового гнезда и плиты, а так же винтов или прутков с резьбой M16.

Боковое гнездо вместе с основанием образуют «зажим» вокруг стальной конструкции, не нарушая ее структуры.

#### РАЗМЕРЫ



#### ПРИМЕНЕНИЕ:

- работы на стройке и фасадные работы на стальных конструкциях;
- работы на высоте.

#### ПАРАМЕТРЫ

Материал:	сталь с порошковой покраской
Вес:	Гнездо – 76,4 кг Боковое гнездо – 25 кг Поворотное плечо – 65 кг Плита – 12 кг
Диапазон температур:	-30°C / +50°C
Разрывная нагрузка:	не менее чем 12 кН (согласно норме EN795:2012 КЛАСС B)

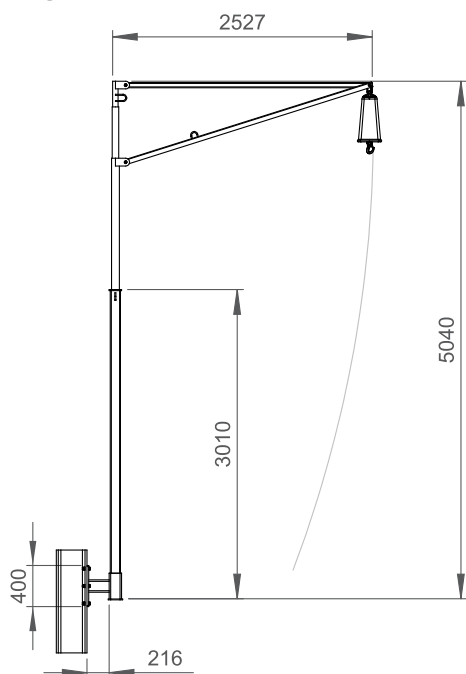
## **RJ 200** для монтажа на стальных или бетонных конструкциях

пример использования № 5

Устройство RJ 200 может использоваться как анкерная точка, монтируемая на стальных или бетонных конструкциях. Требуется использование специального бокового гнезда и основания, а так же винтов или прутков с резьбой M16.

Требуется создания отверстий в конструкции.

### РАЗМЕРЫ



### ПРИМЕНЕНИЕ:

- работы на стройке и фасадные работы на стальных или железобетонных конструкциях;
- работы на высоте.

### ПАРАМЕТРЫ

Материал: сталь с порошковой покраской

Вес: Гнездо – 76,4 кг  
Боковое гнездо – 25 кг  
Поворотное плечо – 65 кг

Диапазон температур: -30°C / +50°C

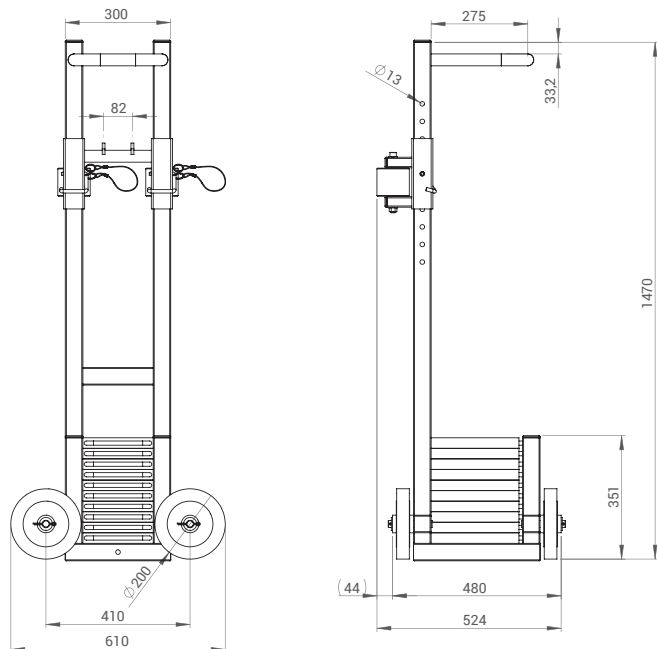
Разрывная нагрузка: не менее чем 12 кН  
(согласно норме EN795:2012 КЛАСС B)



EN 795 КЛАСС B

номер категории: **DW 100**

### РАЗМЕРЫ



ПРЕЗЕНТАЦИЯ  
ПРОДУКТА

[protekt.co/dw100](http://protekt.co/dw100)

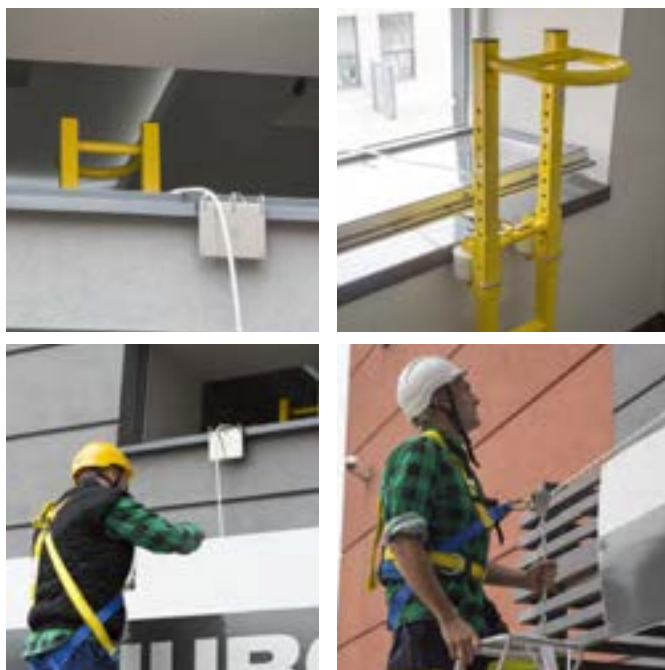


АНКЕРНЫЕ  
ТОЧКИ

ГИРИ  
вес гири: 18 кг



### ПРИМЕР ИСПОЛЬЗОВАНИЯ



Оконное анкерное устройство DW 100 является мобильной точкой крепления и используется в ситуациях, когда требуется защита от падения с высоты одному или двум пользователям.

### ПАРАМЕТРЫ

Размеры:	1470 x 610 x 524 мм
Вес стеллажа:	28 кг
Вес устройства:	208 кг
Количество гирь:	10 шт
Вес гири:	18 кг
Мин. высота крепления:	60 см
Материал:	сталь

### ДЕТАЛЬНЫЕ ХАРАКТЕРИСТИКИ



ПРЕДНАЗНАЧЕНО  
ДЛЯ МАКС 2 ЧЕЛОВЕК

EN 795 КЛАСС B

номер категории: **DW 200**



ПРЕЗЕНТАЦИЯ  
ПРОДУКТА

[protekt.co/dw200](http://protekt.co/dw200)



АНКЕРНЫЕ  
ТОЧКИ



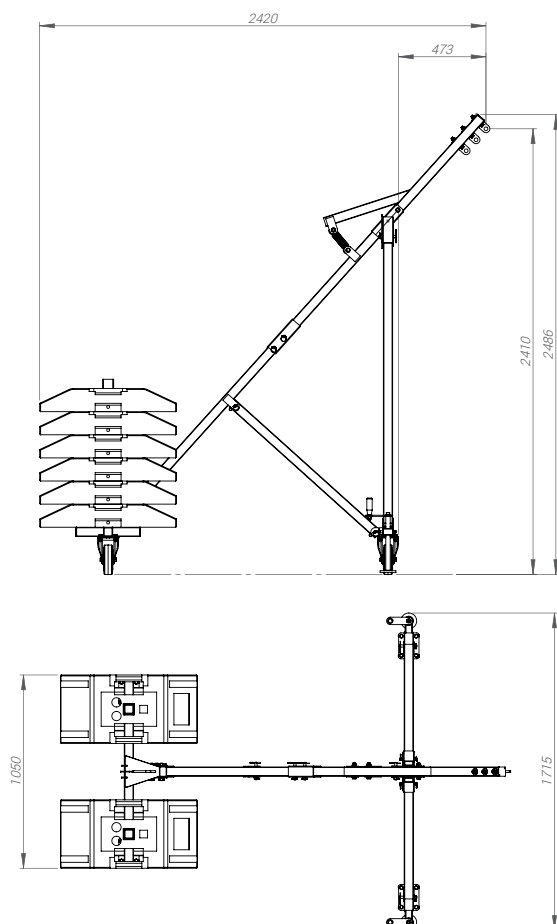
ГИРИ  
ВЕС Гири: 25 кг



ПРИМЕР  
ИСПОЛЬЗОВАНИЯ



### РАЗМЕРЫ



Анкерное устройство DW 200 с тремя точками крепления подходит для использования на плоских крышах, где есть необходимость работ за краем. Колеса позволяют быстро перемещать устройство, не снимая гири. Блокировка колес защищает от бесконтрольного перемещения устройства.

### ПАРАМЕТРЫ

Размеры:	2420 x 1766 x 2486 мм
Вес стеллажа:	48,5 кг
Вес устройства:	348,5 кг
Количество гирь:	12 шт
Вес гири:	25 кг
Мин. высота крепления:	60 см
Материал:	сталь с порошковой покраской

### ДЕТАЛЬНЫЕ ХАРАКТЕРИСТИКИ



ПРЕДНАЗНАЧЕНО  
ДЛЯ МАКС 1 ЧЕЛОВЕКА

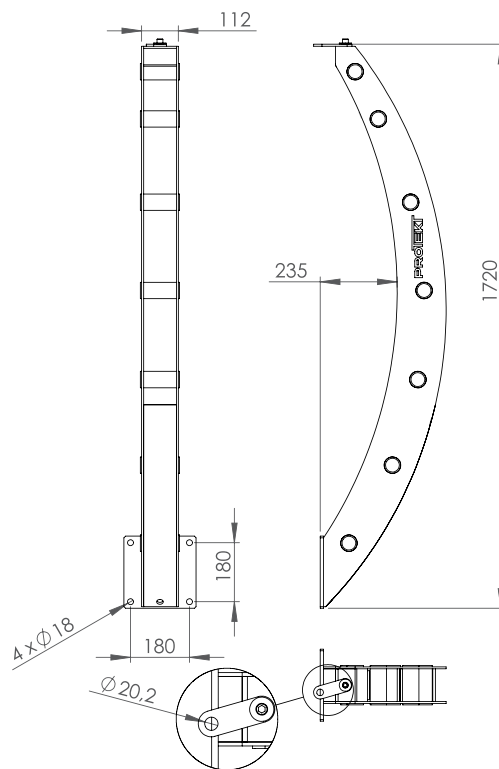


EN 795 КЛАСС B

номер категории: **HL 709**



### РАЗМЕРЫ



### ПАРАМЕТРЫ СТОЛБА

АЛЮМИНИЕВАЯ ВЕРСИЯ:

Размеры: 1100 x 300 x 212 мм

Вес: 14 кг

Материал: алюминий

СТАЛЬНАЯ ВЕРСИЯ:

Размеры: 1100 x 300 x 212 мм

Вес: 28 кг

Материал: сталь горячего цинкования

### ДЕТАЛЬНЫЕ ХАРАКТЕРИСТИКИ



ПРЕДНАЗНАЧЕНО  
ДЛЯ МАКС 2 ЧЕЛОВЕК



РЕКОМЕНДУЕТСЯ  
ДЛЯ РАБОТЫ  
ВО ВЗРЫВООПАСНОЙ ЗОНЕ

Зацепные столбики HL 709 подходят для использования вместе с тросом горизонтальной страховки АЕ 320. В комплекте транспортировочная сумка АХ 019 и монтажный адаптер.



### ПРИМЕР ИСПОЛЬЗОВАНИЯ



# HL 710

Монтажный адаптер  
для HL 709 и HL 709DIEL

CE

номер категории: HL 710

CE



В КОМПЛЕКТ ВХОДЯТ

2 x HL 709  
зацепной столб



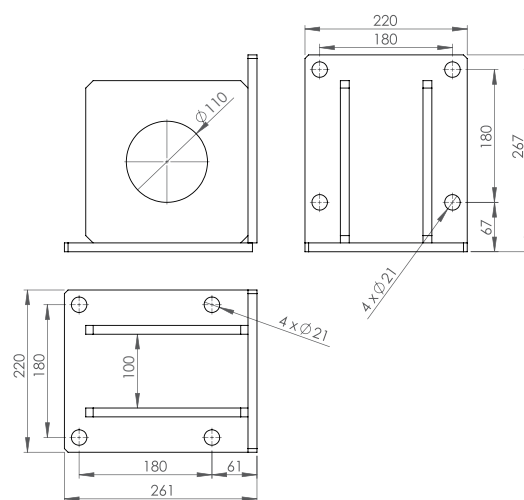
2 x AX 019  
транспортная сумка



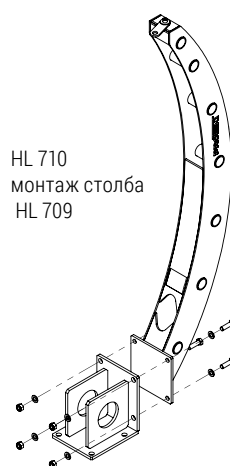
1 x AE 320  
горизонтальный  
страховочный трос



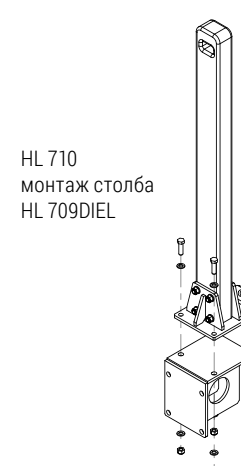
## РАЗМЕРЫ



## ПРИМЕР ИСПОЛЬЗОВАНИЯ



HL 710  
монтаж столба  
HL 709



HL 710  
монтаж столба  
HL 709DIEL

## ПАРАМЕТРЫ

Вес: 18,1 кг

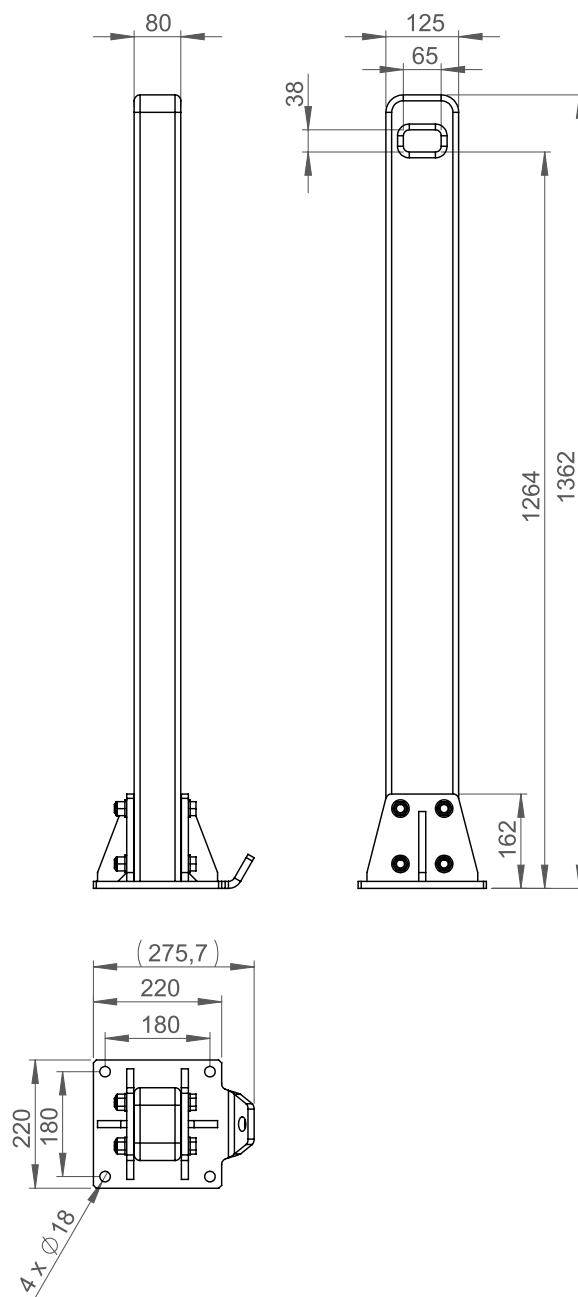
Материал: сталь с порошковой покраской

EN 795 TYP C

номер категории: HL 709DIEL



### РАЗМЕРЫ



Зацепной столб HL 709DIEL является конечной точкой опоры для горизонтального страховочного троса АЕ320/10м. В сочетании с АЕ320 зацепные столбы представляют собой временную горизонтальную систему крепления, отвечающую норме EN795:2012 для устройств класса „С”. Система подходит для работ на трансформаторах, или иных устройствах, где есть высокое напряжение. Столбы не должны демонтироваться во время подачи напряжения, что значительно сокращает время подготовки устройства. Комплект предназначен для 2 пользователей, выполняющих работы одновременно.

**ОЦЕНКА СТОИМОСТИ СИСТЕМЫ КРЕПЛЕНИЯ ПРОВОДИТСЯ ИНДИВИДУАЛЬНО**

### ДЕТАЛЬНЫЕ ХАРАКТЕРИСТИКИ



ПРЕДНАЗНАЧЕНО  
ДЛЯ МАКС 2 ЧЕЛОВЕК



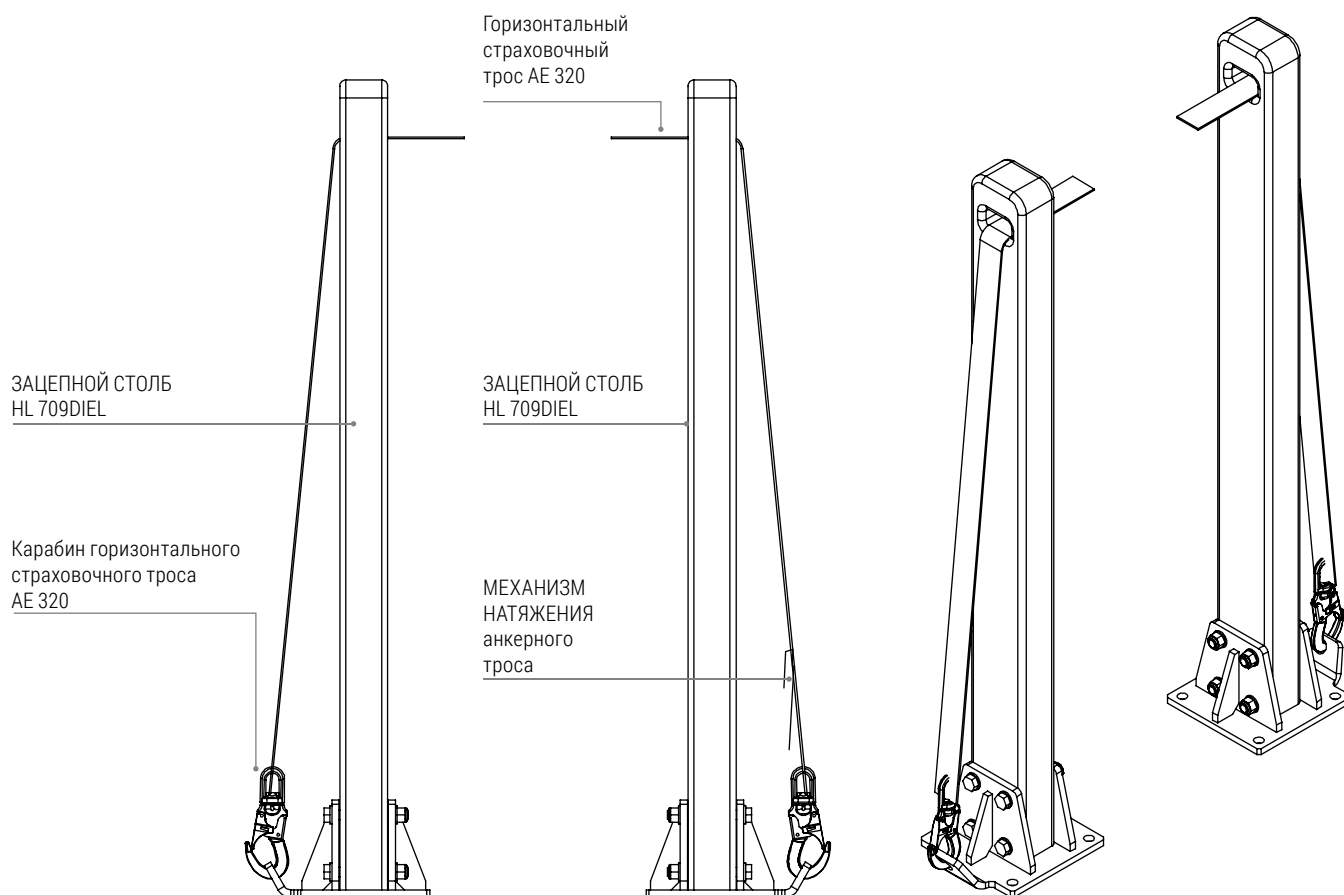
РЕКОМЕНДУЕТСЯ  
ДЛЯ РАБОТЫ  
ВО ВЗРЫВООПАСНОЙ ЗОНЕ

### ПАРАМЕТРЫ

Размеры:	1362 x 275 x 220 мм
Вес:	36,5 кг
Материал:	столб: стеклянно-эпоксидный EP GC 201 основание: нержавеющая сталь



**ПРИМЕР ИСПОЛЬЗОВАНИЯ**



**В КОМПЛЕКТ ВХОДЯТ**



**2 x HL 709DIEL**  
зацепной столб



**1 x АЕ 320**  
горизонтальный  
страховочный трос  
длина 10 м

EN 795 TYP C

номер категории: TEMP (HL730+AE320)

### Комплект TEMP 009

Единичная соединительно-амортизирующая система (до 9м)

2 x HL 730 + AE 320 лента 20 м

 МОНТАЖ



 В КОМПЛЕКТ ВХОДЯТ

2 x HL 730



1 x AE 320

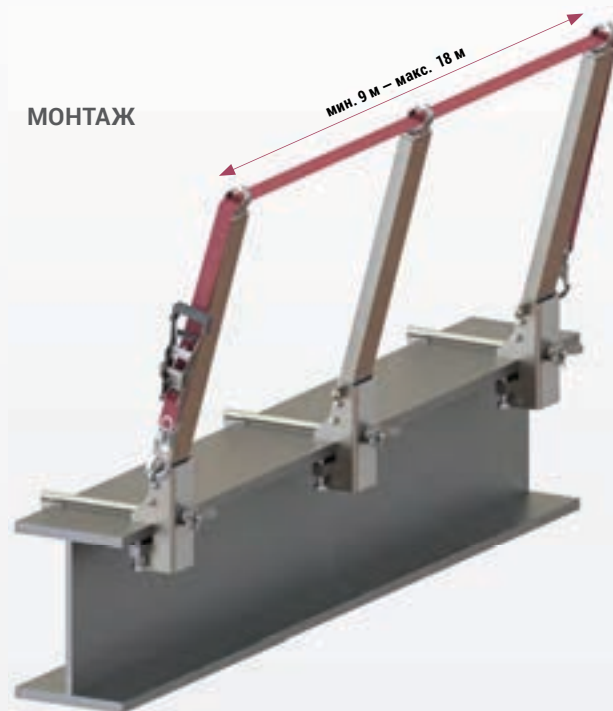


### Комплект TEMP 018

Двойная соединительно-амортизирующая система (до 18м)

3 x HL 730 + AE 320 лента 20 м

 МОНТАЖ



 В КОМПЛЕКТ ВХОДЯТ

3 x HL 730



1 x AE 320





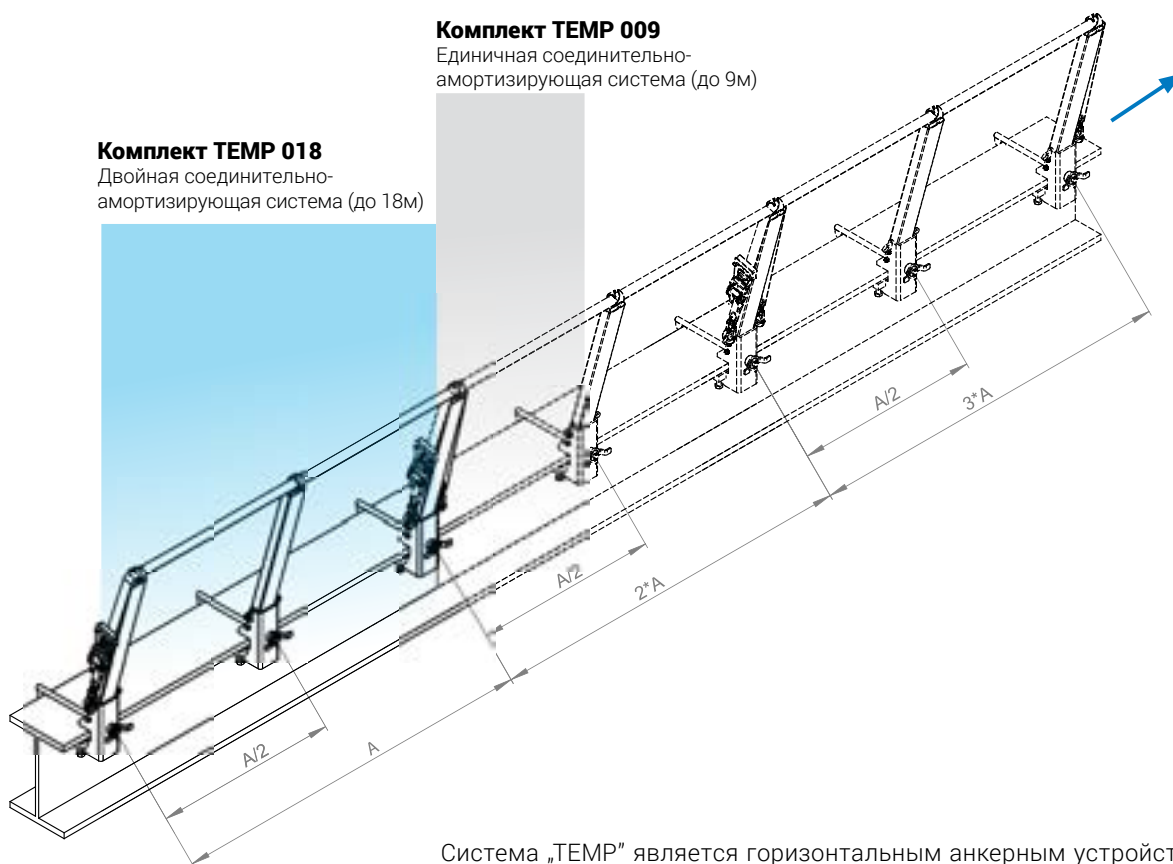


ПРИМЕР ИСПОЛЬЗОВАНИЯ

Систему можно дополнять монтируя дополнительные HL 730

**Комплект TEMP 018**  
Двойная соединительно-амортизирующая система (до 18м)

**Комплект TEMP 009**  
Единая соединительно-амортизирующая система (до 9м)



Система „TEMP“ является горизонтальным анкерным устройством. Система разработана для безопасной работы на высоте на металлических конструкциях с креплением на двутавровых балках, либо на иных металлических конструкциях. Система просто и быстро монтируется и не требует специальных инструментов. Систему можно дополнять модулями максимальной длиной 18 м каждый.

**Элементы для составления системы TEMP**  
дополнительными модулями

3 x HL 730



AE 320



**ПАРАМЕТРЫ СТОЛБИКА HL 730**

Размеры: 1100 x 300 x 212 мм

Waga: 18,8 кг

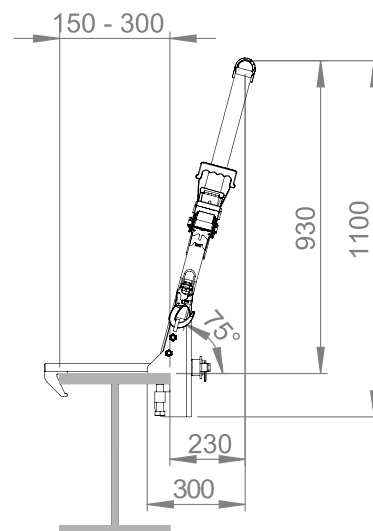
Материал: оцинкованная сталь

**ДЕТАЛЬНЫЕ ХАРАКТЕРИСТИКИ**



ПРЕДНАЗНАЧЕНО  
ДЛЯ МАКС 3 ЧЕЛОВЕК  
НА ОДИН ТРОС AE 320

**РАЗМЕРЫ**



# IM 100

## Мобильная анкерная точка

EN 795 КЛАСС E

номер категории: IM 100



Анкерная точка IM 100 является мобильным устройством, используемым на плоских крышах достаточной прочности. Состоит из 12 элементов (утяжелителей) и основного паука с точкой крепления. Устройство IM 100 следует установить так, чтобы утяжелители плотно прилегали к поверхности крыши.

### ПАРАМЕТРЫ

Размеры:	2124 x 2124 мм
Вес устройства:	260 кг
Вес утяжелителя:	18,5 кг
Материал:	сталь горячей оцинковки, резина

### ДЕТАЛЬНЫЕ ХАРАКТЕРИСТИКИ



ПРЕДНАЗНАЧЕНО  
ДЛЯ МАКС 1 ЧЕЛОВЕКА

# IM 200

## Мобильная анкерная точка

EN 795 КЛАСС E

номер категории: IM 200



Анкерная точка IM 200 является мобильным устройством, используемым на плоских крышах достаточной прочности. Состоит из 12 элементов (утяжелителей) и основного паука с с замонтированным анкерным столбиком PROTON I (300 мм). Устройство IM 200 следует установить так, чтобы утяжелители плотно прилегали к поверхности крыши.

### ПАРАМЕТРЫ

Размеры:	3020,5 x 3020,5 x 400 мм
Вес устройства:	374 кг
Вес утяжелителя:	25,5 кг
Материал:	сталь горячей оцинковки, резина

### ДЕТАЛЬНЫЕ ХАРАКТЕРИСТИКИ



ПРЕДНАЗНАЧЕНО  
ДЛЯ МАКС 2 ЧЕЛОВЕК



РЕКОМЕНДУЕТСЯ  
ДЛЯ РАБОТЫ  
ВО ВЗРЫВООПАСНОЙ ЗОНЕ



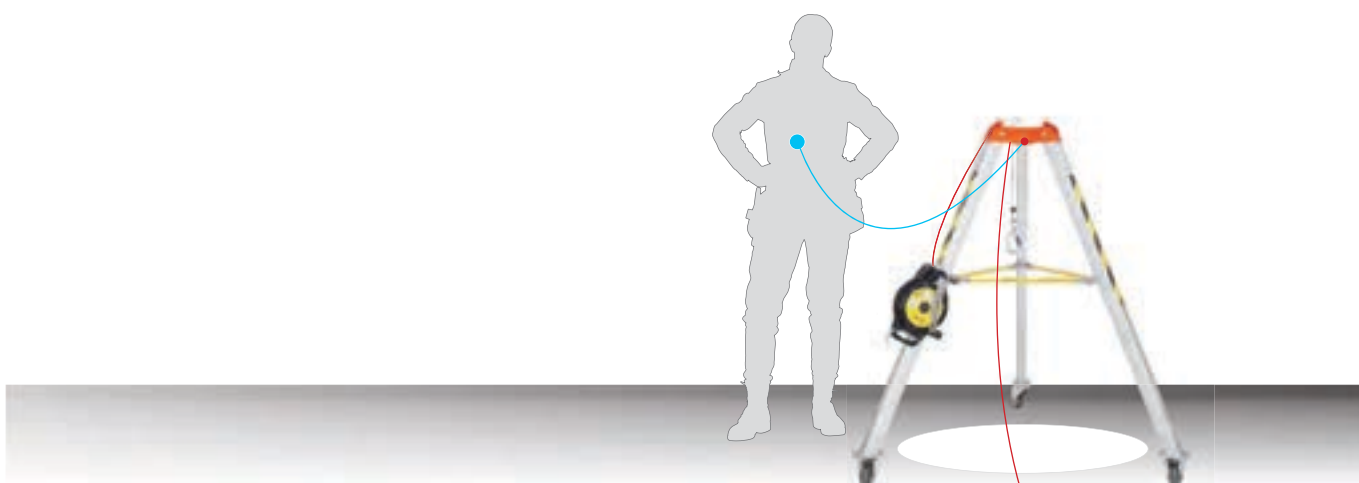
# Штативы- треноги, козловые краны

Штативы-треноги	13 – 5
Штативы-треноги грузовые	13 – 14
Штативы персонально-грузовые	13 – 19
Ручные подъемные устройства	13 – 22
Козловые краны	13 – 37

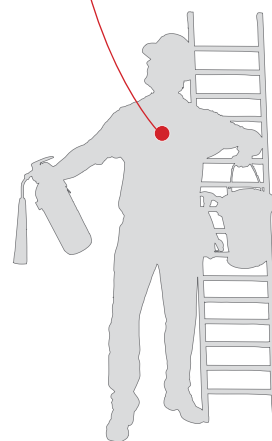
## ПРИМЕТЫ ИСПОЛЬЗОВАНИЯ ШТАТИВОВ-ТРЕНОГ

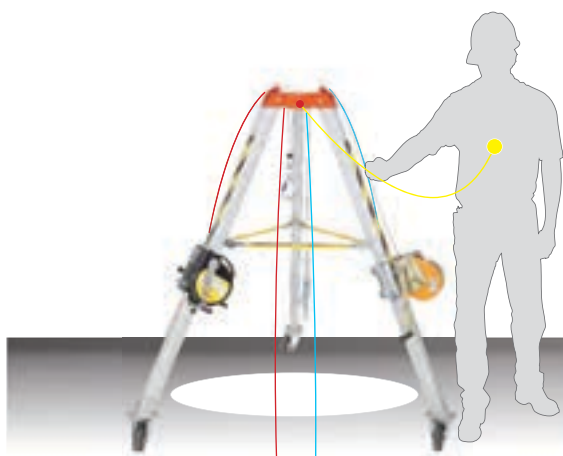


Без подъемных устройств штатив-тренога может использоваться в качестве мобильной анкерной точки .

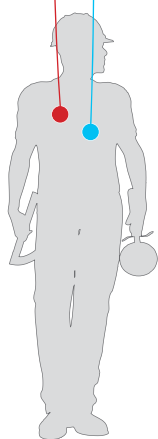


С тормозным устройством с функцией спасательной лебедки штатив-тренога может использоваться для страховки пользователя (с возможностью немедленной эвакуации).





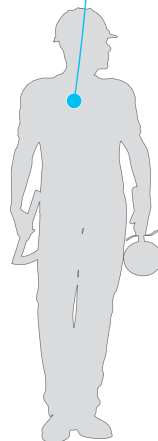
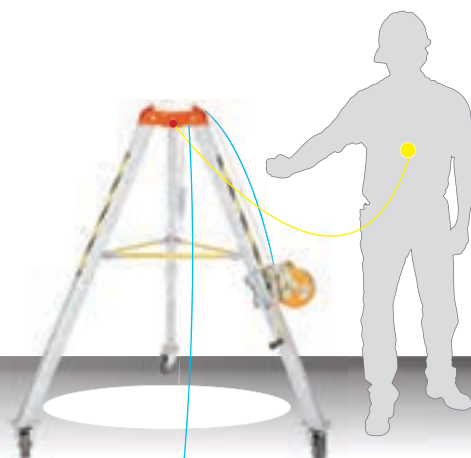
С тормозным устройством и с лебедкой штатив-тренога может использоваться для спуска и подъема пользователя.



без ограничений

без ограничений

С лебедкой штатив-тренога может использоваться для эвакуации пользователя.

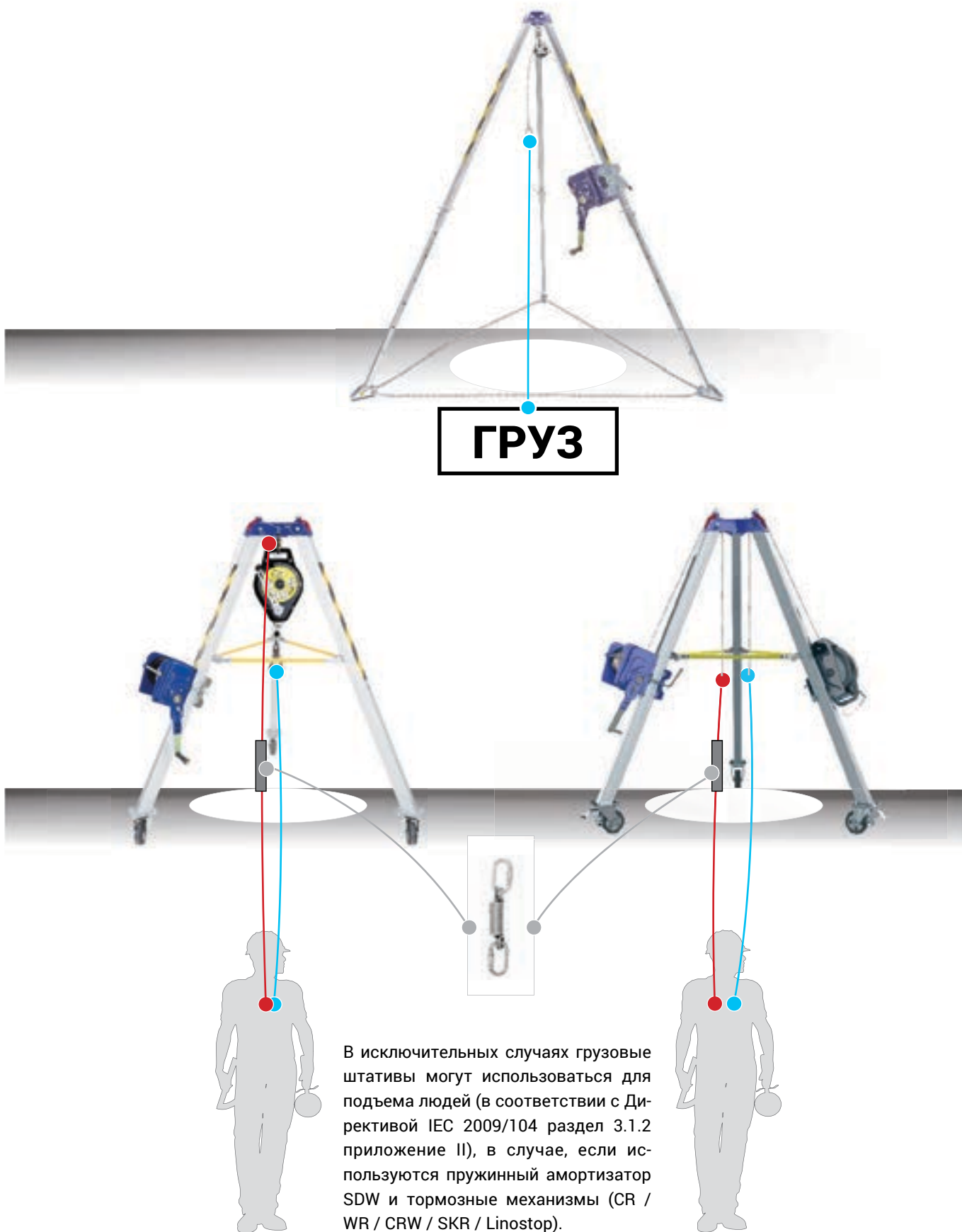


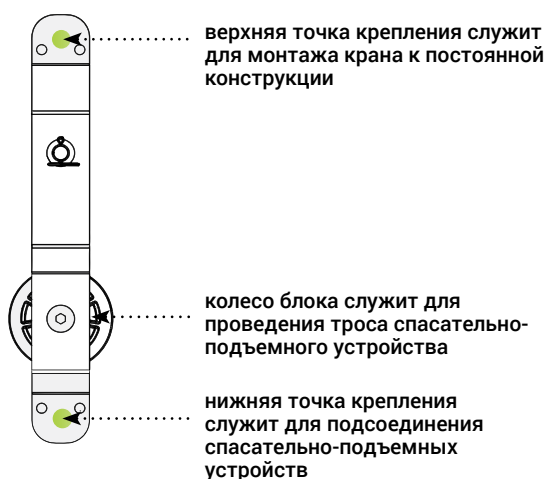
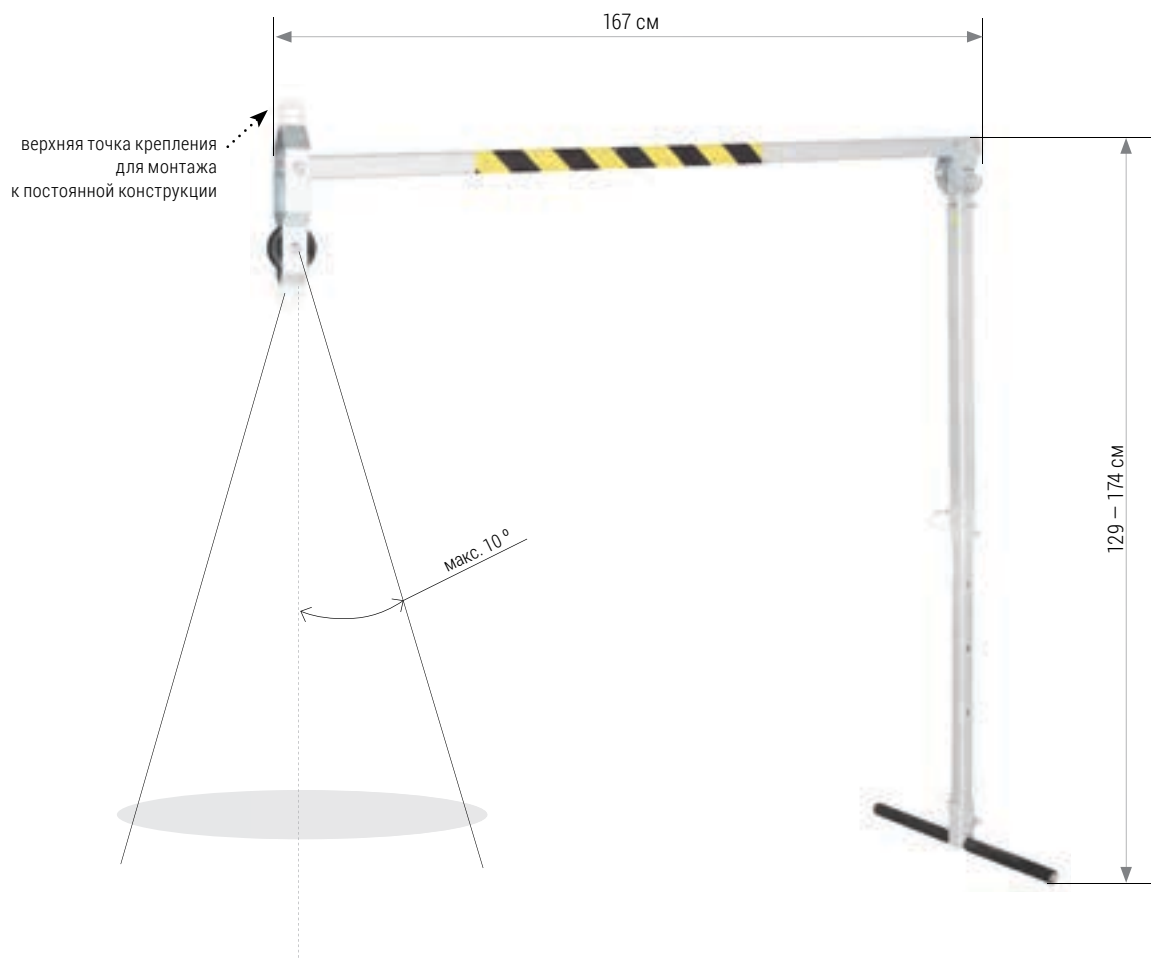
без ограничений

максимально 2 метра



# ПРИМЕР ИСПОЛЬЗОВАНИЯ ГРУЗОВЫХ ШТАТИВОВ-ТРЕНОГ





### ДЕТАЛЬНЫЕ ХАРАКТЕРИСТИКИ

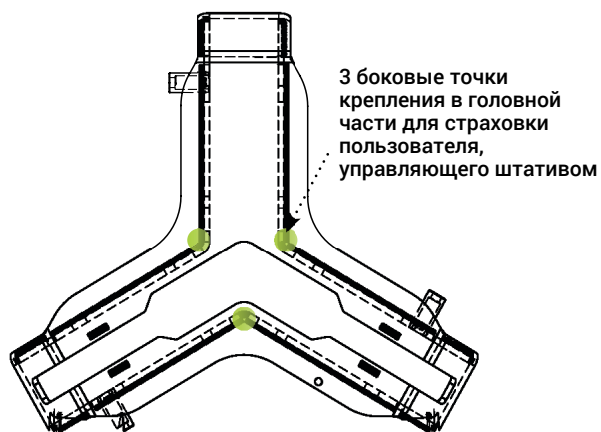


ПРЕДНАЗНАЧЕНО  
ДЛЯ МАКС 2 ЧЕЛОВЕК

Кран TM 1 является временным переносным устройством, монтируемым к постоянной конструкции. Служит для обеспечения безопасности пользователей при проведении работ в канализационных колодцах, резервуарах, шахтах, колодцах, силосах, и т.д. Устройство обеспечивает защиту максимально двум пользователям и требует монтажа к постоянной конструкции или к другому устройству серии TM, или к козловому крану ASB/LSB.

### ПАРАМЕТРЫ

Высота:	129 – 174 см
Длина стрелы:	167 см
Вес устройства:	7,9 кг
Анкерные точки на блоке:	2
Спуск и подъем:	макс. 2 пользователя
Транспортировочные размеры:	190 x 22 x 14 см



Штатив безопасности TM6 является мобильным анкерным устройством, предназначенным для одновременной защиты максимально 2 пользователей. Направляющие ролики, встроенные в головной части штатива, позволяют работать со спасательными подъемными устройствами без использования дополнительного блока.

### ПАРАМЕТРЫ

Высота:	160 см
Диаметр отверстия под штативом:	157 см
Расстояние между ногами:	116 см
Вес устройства:	34 кг
Точки крепления в головной части:	3
Спуск и подъем:	макс. 2 пользователя
Транспортировочные размеры:	200 x 47 x 47 см

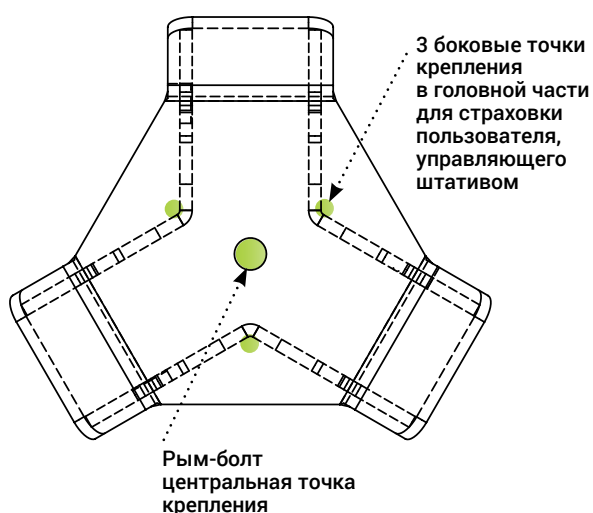
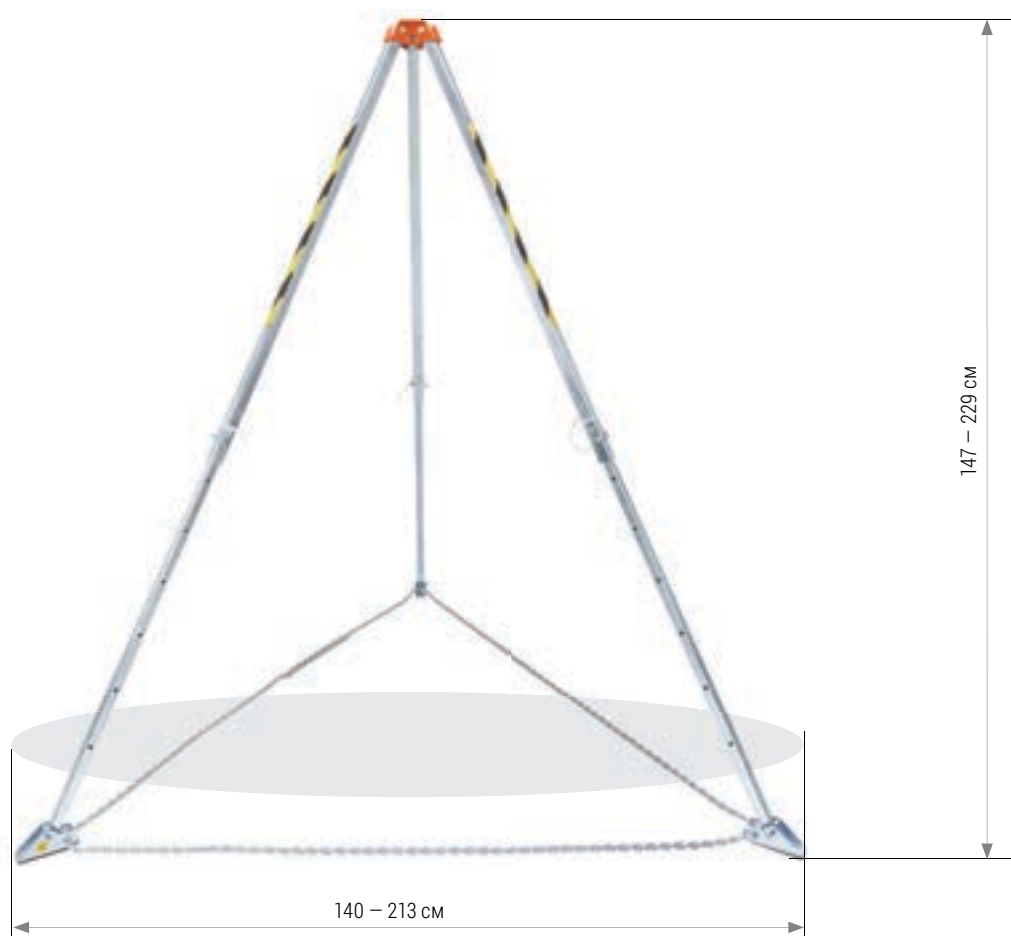
### ДЕТАЛЬНЫЕ ХАРАКТЕРИСТИКИ



ПРЕДНАЗНАЧЕНО  
ДЛЯ МАКС 2 ЧЕЛОВЕК



РЕКОМЕНДУЕТСЯ  
ДЛЯ РАБОТЫ  
ВО ВЗРЫВООПАСНОЙ ЗОНЕ



Штатив безопасности TM 7 является мобильным анкерным устройством, предназначенным для защиты максимально 1 пользователя. Устройство изготовлено полностью из оцинкованной стали.

### ПАРАМЕТРЫ

Высота:	147 – 229 см
Диаметр отверстия под штативом:	140 – 213 см
Расстояние между ногами:	119 – 182 см
Вес устройства:	35 кг
Точки крепления в головной части:	4
Спуск и подъем:	максимально 1 пользователь
Транспортировочные размеры:	180 x 24 x 24 см

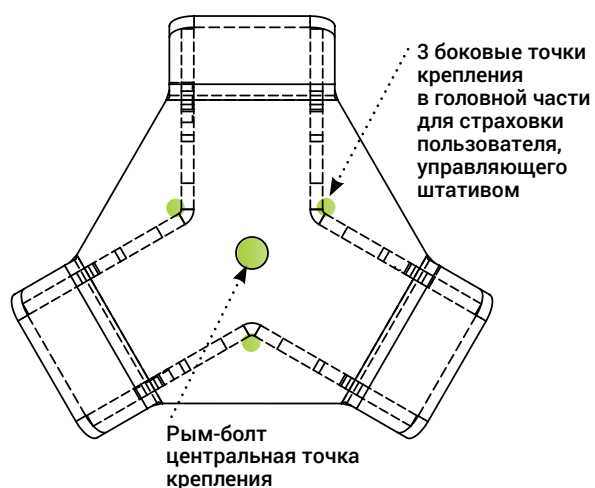
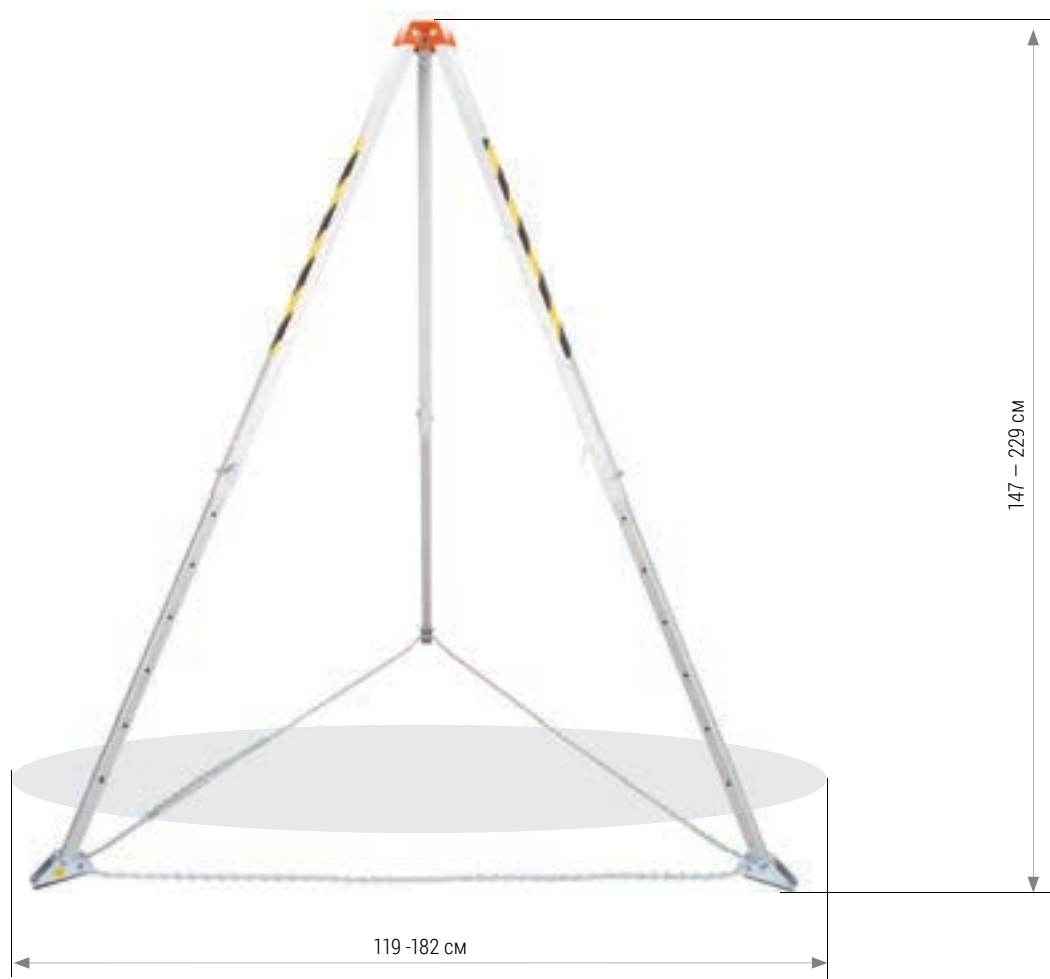
### ДЕТАЛЬНЫЕ ХАРАКТЕРИСТИКИ



ПРЕДНАЗНАЧЕНО  
ДЛЯ МАКС 1 ЧЕЛОВЕКА



РЕКОМЕНДУЕТСЯ  
ДЛЯ РАБОТЫ  
ВО ВЗРЫВООПАСНОЙ ЗОНЕ



Штатив безопасности TM 9 является мобильным анкерным устройством, предназначенным для защиты 1 пользователя. Устройство обладает легкой конструкцией благодаря алюминиевым профилям.

### ПАРАМЕТРЫ

Высота:	147 – 229 см
Диаметр отверстия под штативом:	140 – 213 см
Расстояние между ногами:	119 – 182 см
Вес устройства:	17 кг
Точки крепления в головной части:	4
Спуск и подъем:	максимально 1 пользователь
Транспортировочные размеры:	180 x 24 x 24 см

### ДЕТАЛЬНЫЕ ХАРАКТЕРИСТИКИ



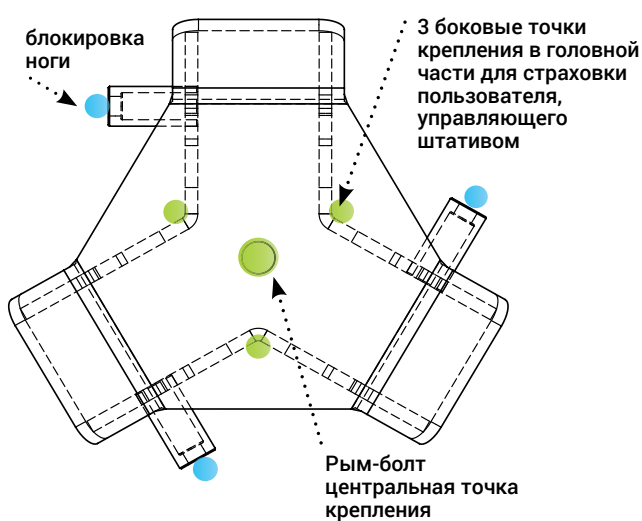
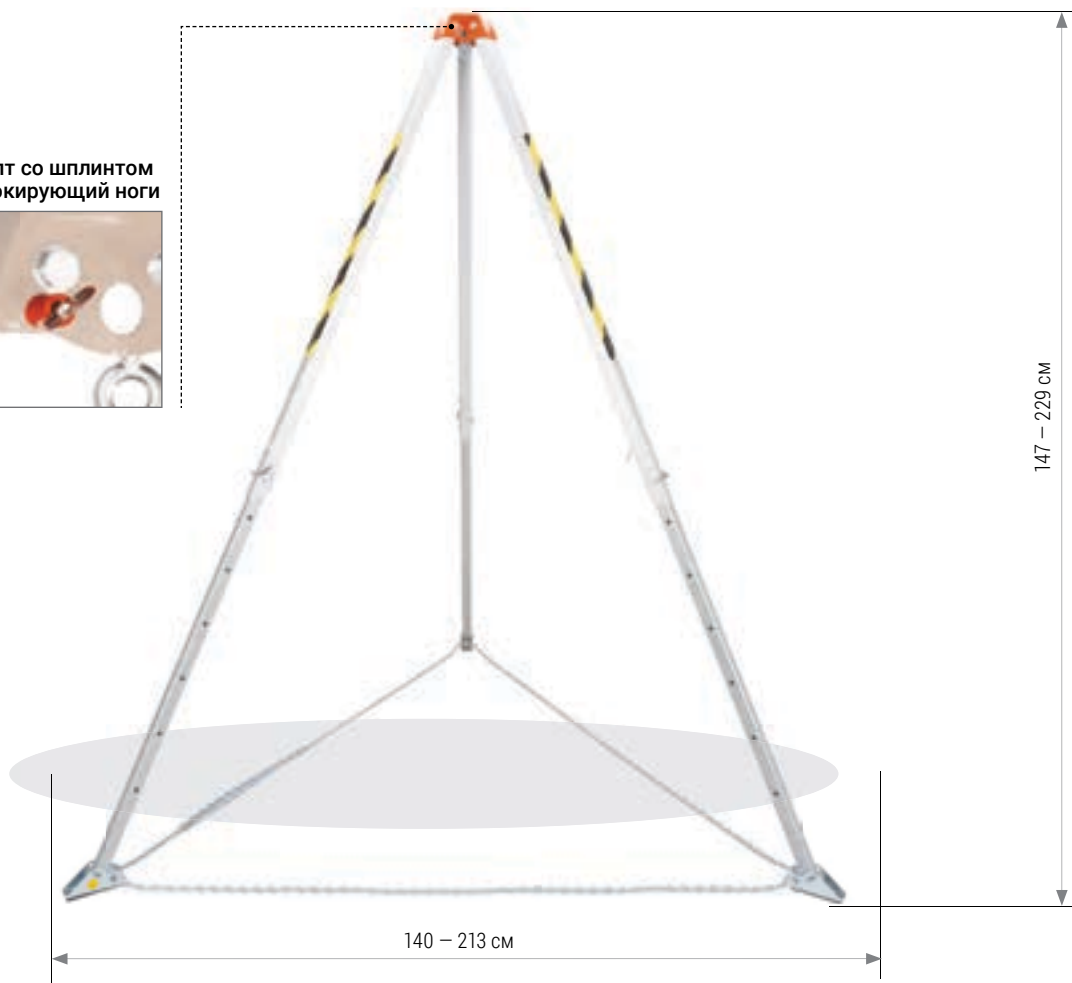
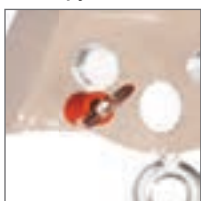
ПРЕДНАЗНАЧЕНО  
ДЛЯ МАКС 1 ЧЕЛОВЕКА



РЕКОМЕНДУЕТСЯ  
ДЛЯ РАБОТЫ  
ВО ВЗРЫВООПАСНОЙ ЗОНЕ



Болт со шплинтом  
блокирующий ноги



### ДЕТАЛЬНЫЕ ХАРАКТЕРИСТИКИ



ПРЕДНАЗНАЧЕНО  
ДЛЯ МАКС 1 ЧЕЛОВЕКА



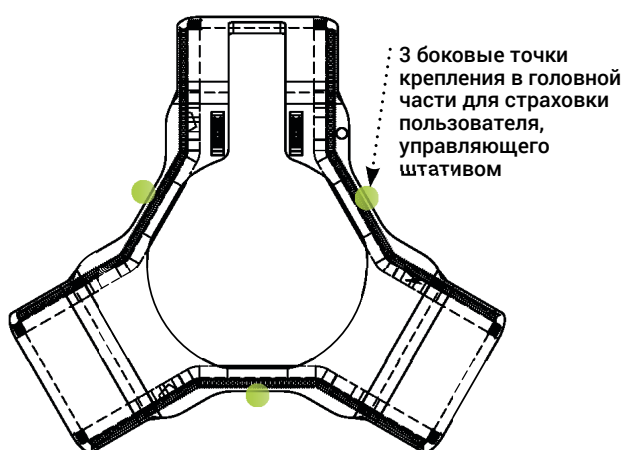
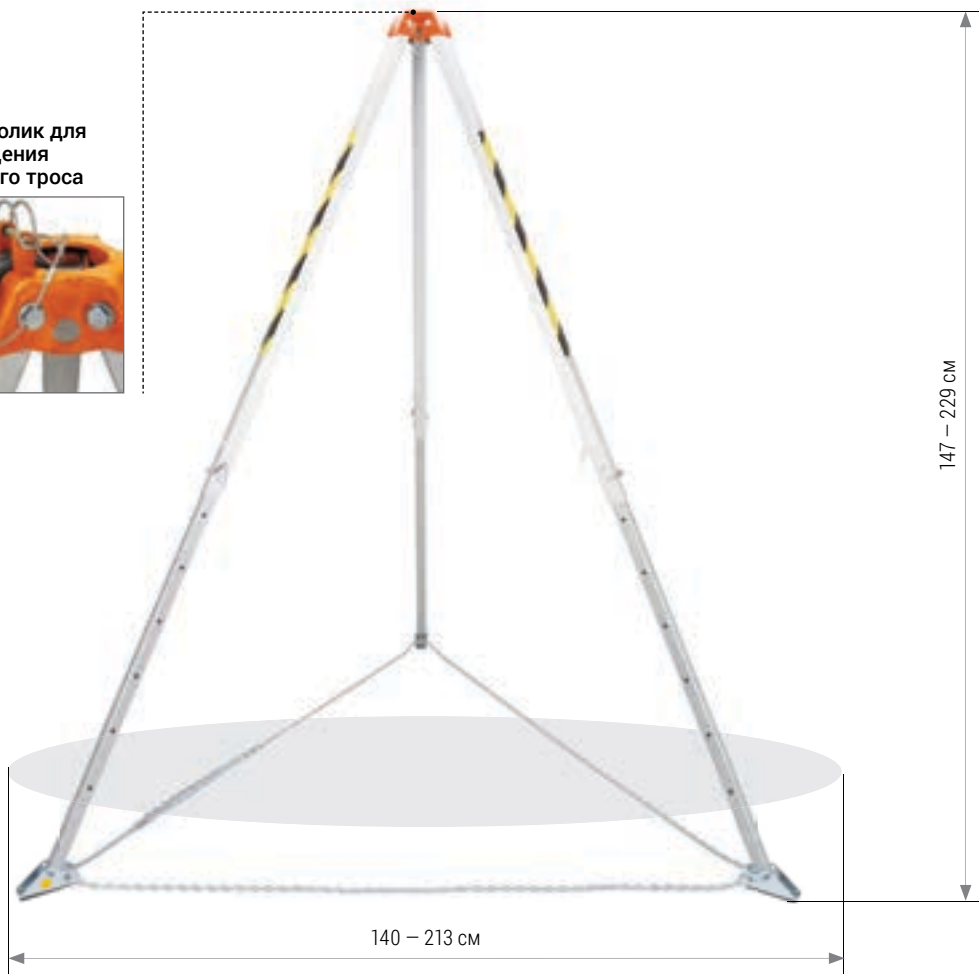
РЕКОМЕНДУЕТСЯ  
ДЛЯ РАБОТЫ  
ВО ВЗРЫВООПАСНОЙ ЗОНЕ

Штатив безопасности TM9-L является мобильным анкерным устройством, предназначенным для защиты 1 пользователя. Головная часть штатива оборудована блокировками, защищающими ноги от неконтролируемого складывания.

### ПАРАМЕТРЫ

Высота:	147 – 229 см
Диаметр отверстия под штативом:	140 – 213 см
Расстояние между ногами:	119 – 182 см
Вес устройства:	17 кг
Точки крепления в головной части:	4
Спуск и подъем:	максимально 1 пользователь
Транспортировочные размеры:	180 x 24 x 24 см

Блок-ролик для проведения рабочего троса



Штатив безопасности TM 9-W является мобильным анкерным устройством, не требующим блока-ролика при работе с лебедками. Предназначен для защиты 1 пользователя. В головной части вмонтирован блок-ролик для проведения рабочего троса.

### ПАРАМЕТРЫ

Высота:	147 – 229 см
Диаметр отверстия под штативом:	140 – 213 см
Расстояние между ногами:	119 – 186 см
Вес устройства:	17 кг
Точки крепления в головной части:	3
Спуск и подъем:	максимально 1 пользователь
Транспортировочные размеры:	180 x 24 x 24 см

### ДЕТАЛЬНЫЕ ХАРАКТЕРИСТИКИ



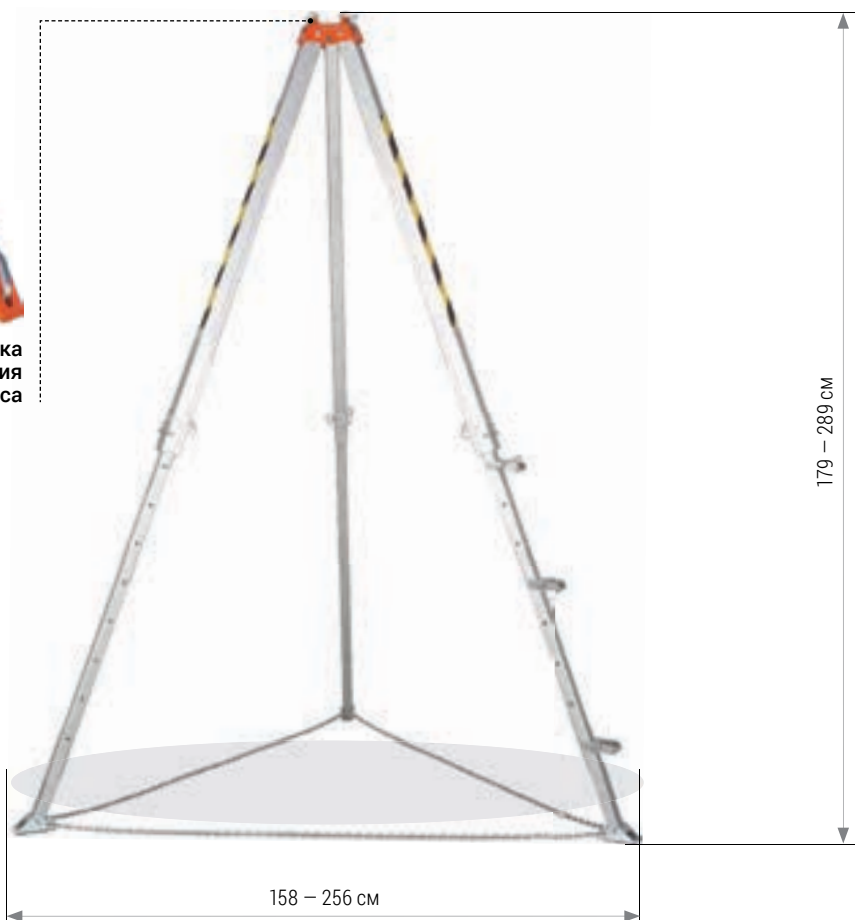
ПРЕДНАЗНАЧЕНО  
ДЛЯ МАКС 1 ЧЕЛОВЕКА



РЕКОМЕНДУЕТСЯ  
ДЛЯ РАБОТЫ  
ВО ВЗРЫВООПАСНОЙ ЗОНЕ



Два блока-ролика для проведения рабочего троса



Штатив TM 13 является мобильным анкерным устройством, не требующим блока-ролика при работе с лебедками. Штатив оборудован ступенями для упрощения доступа к головной части. Устройство обеспечивает защиту максимально 2 пользователям. В головной части вмонтировано два блока-ролика для проведения рабочего троса.

### ПАРАМЕТРЫ

Высота:	179 – 289 см
Диаметр отверстия под штативом:	158 – 256 см
Расстояние между ногами:	147 – 232 см
Вес устройства:	37 кг
Точки крепления в головной части:	3
Спуск и подъем:	макс. 2 пользователя
Транспортировочные размеры:	200 x 33 x 31 см

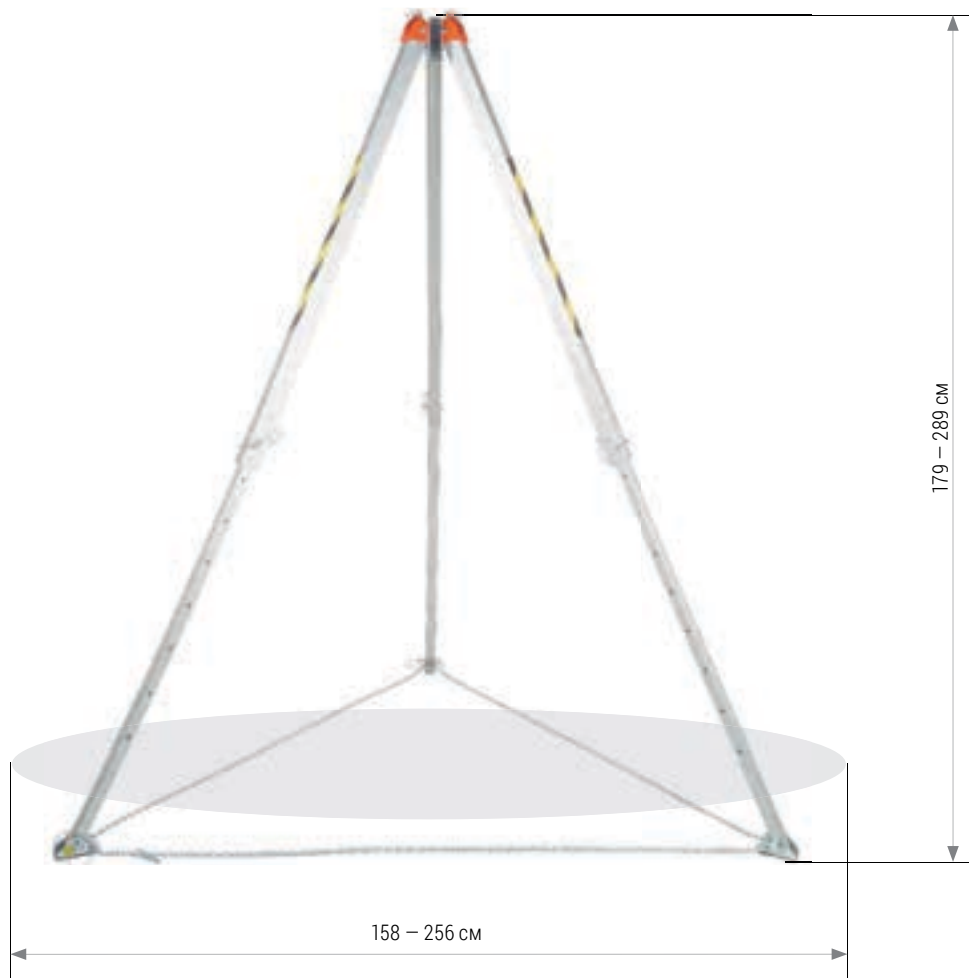
### ДЕТАЛЬНЫЕ ХАРАКТЕРИСТИКИ



ПРЕДНАЗНАЧЕНО  
ДЛЯ МАКС 2 ЧЕЛОВЕК



РЕКОМЕНДУЕТСЯ  
ДЛЯ РАБОТЫ  
ВО ВЗРЫВООПАСНОЙ ЗОНЕ



TM 14 является спасательной системой с 2 функциями: классического штатива безопасности (SB) и наклонного штатива в положении «стрела» для работ за краем (ZSE). В головной части вмонтировано два блока-ролика для проведения рабочего троса.

### ПАРАМЕТРЫ

Высота:	179 – 289 см
Диаметр отверстия под штативом:	158-256 см
Расстояние между ногами:	147 – 232 см
Вес устройства:	38 кг
Точки крепления в головной части:	3
Спуск и подъем:	макс. 2 пользователя
Транспортировочные размеры:	228 x 32 x 30 см

### ДЕТАЛЬНЫЕ ХАРАКТЕРИСТИКИ



ПРЕДНАЗНАЧЕНО  
ДЛЯ МАКС 2 ЧЕЛОВЕК



TM 14 является спасательной системой с 2 функциями: классического штатива безопасности и наклонного штатива в положении «стрела» для работ за краем.

### ПАРАМЕТРЫ

Высота:	147 – 229 см
Диаметр отверстия под штативом:	140 – 213 см
Расстояние между ногами:	119 – 186 см
Вес устройства:	17 кг
Точки крепления в головной части:	3
Спуск и подъем:	макс. 2 пользователя
Транспортировочные размеры:	175 x 23 x 23 см

### ДЕТАЛЬНЫЕ ХАРАКТЕРИСТИКИ



ПРЕДНАЗНАЧЕНО  
ДЛЯ МАКС 2 ЧЕЛОВЕК

### Дополнительная опция — комплект АТ015-150

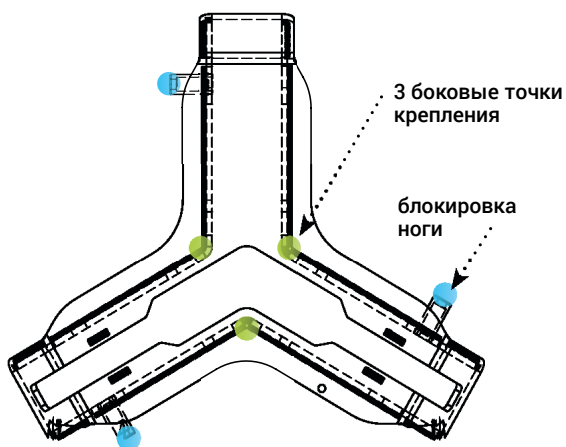


### Комплект улучшает штатив TM 14-SB до версии TM 14-ZSE

#### В комплект входят:

- Блок-ролик — 1 шт.
- Подпора — 2 шт.
- Подпора головной части — 1 шт.
- Лапа фиксирующая — 1 шт.
- Основание подпоры левой — 1 шт.
- Основание подпоры правой — 1 шт.
- Цепь — 1 шт.





Штатив-тренога грузовой TM 6-T является мобильным анкерным устройством, предназначенным для подъема и спуска грузов весом до 1000 кг. Колесики, вмонтированные в головной части штатива делают возможным эксплуатацию спасательных устройств без использования дополнительных блоков-роликов.

### ПАРАМЕТРЫ

Высота:	160 см
Диаметр отверстия под штативом:	157 см
Расстояние между ногами:	116 см
Вес устройства:	34 кг
Точки крепления в головной части:	3
Спуск и подъем:	до 1000 кг
Транспортировочные размеры:	200 x 47 x 47 см

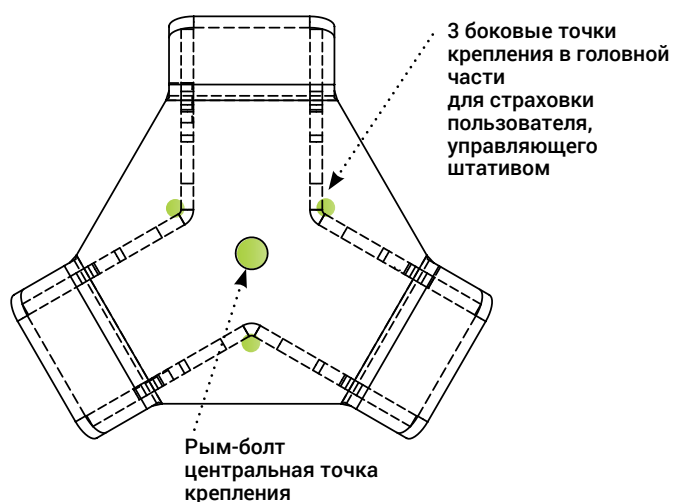
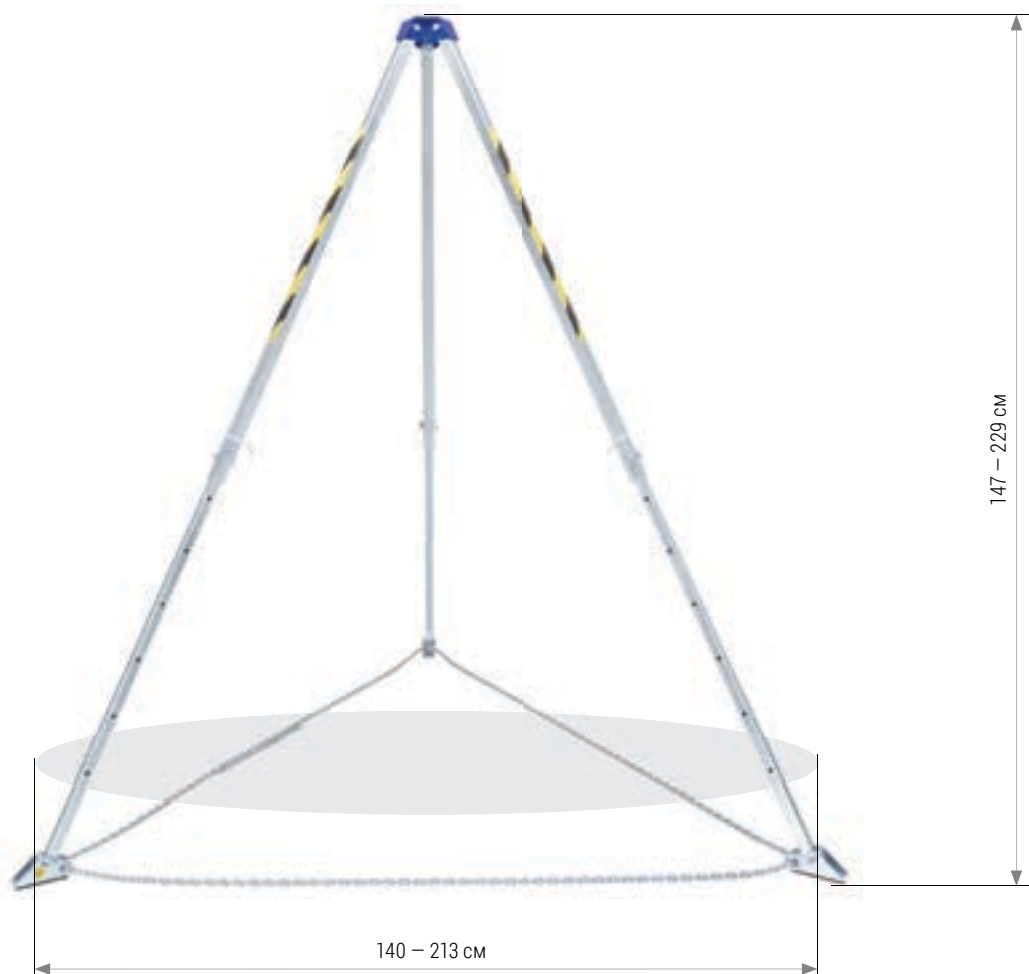
### ДЕТАЛЬНЫЕ ХАРАКТЕРИСТИКИ



ДОПУСТИМАЯ РАБОЧАЯ НАГРУЗКА 1000 КГ



РЕКОМЕНДУЕТСЯ ДЛЯ РАБОТЫ ВО ВЗРЫВООПАСНОЙ ЗОНЕ



TM 7-T является стальным грузовым штативом, предназначенным для подъема и спуска грузов весом до 1000 кг.

### ПАРАМЕТРЫ

Высота:	147 – 229 см
Диаметр отверстия под штативом:	140 – 213 см
Расстояние между ногами:	119 – 182 см
Вес устройства:	35 кг
Точки крепления в головной части:	4
Спуск и подъем:	до 1000 кг
Транспортировочные размеры:	180 x 24 x 24 см

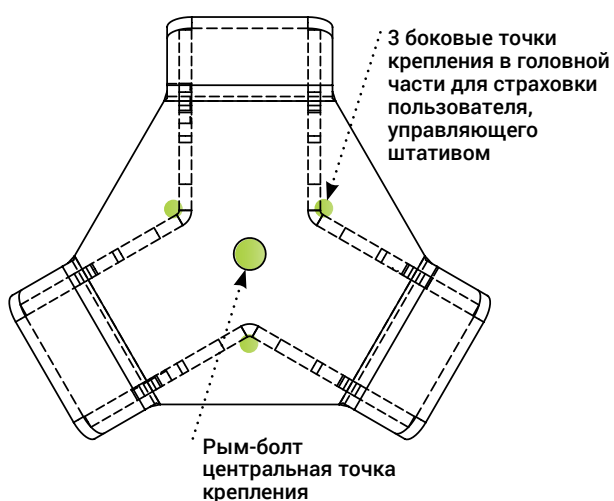
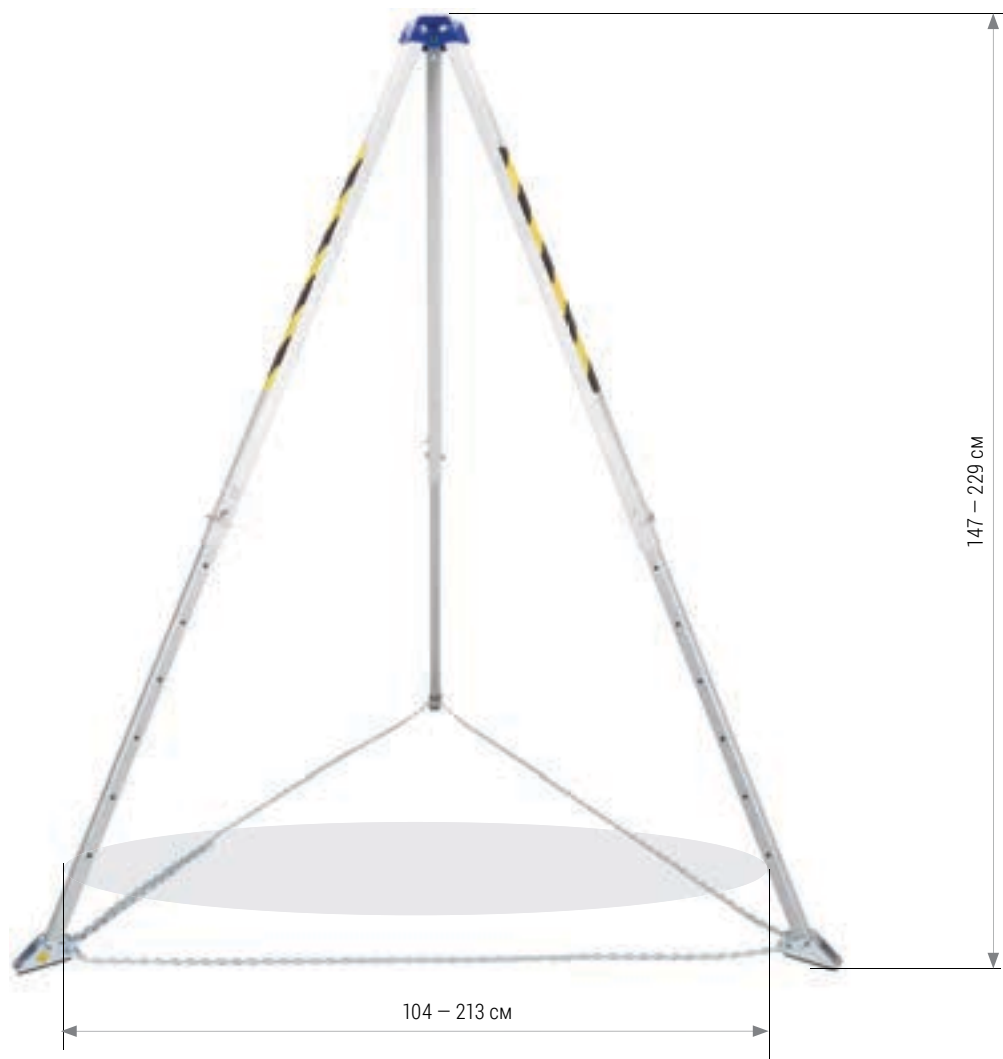
### ДЕТАЛЬНЫЕ ХАРАКТЕРИСТИКИ



ДОПУСТИМАЯ РАБОЧАЯ  
НАГРУЗКА 1000 КГ



РЕКОМЕНДУЕТСЯ  
ДЛЯ РАБОТЫ  
ВО ВЗРЫВООПАСНОЙ ЗОНЕ



TM 9-T является грузовой штативом, предназначенным для подъема и спуска грузов весом до 500 кг.

### ПАРАМЕТРЫ

Высота:	147 – 229 см
Диаметр отверстия под штативом:	104 – 213 см
Расстояние между ногами:	119 – 182 см
Вес устройства:	17 кг
Точки крепления в головной части:	4
Спуск и подъем:	до 500 кг
Транспортировочные размеры:	180 x 24 x 24 см

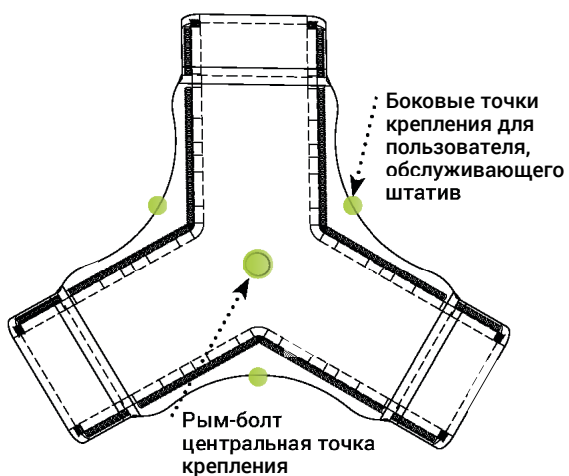
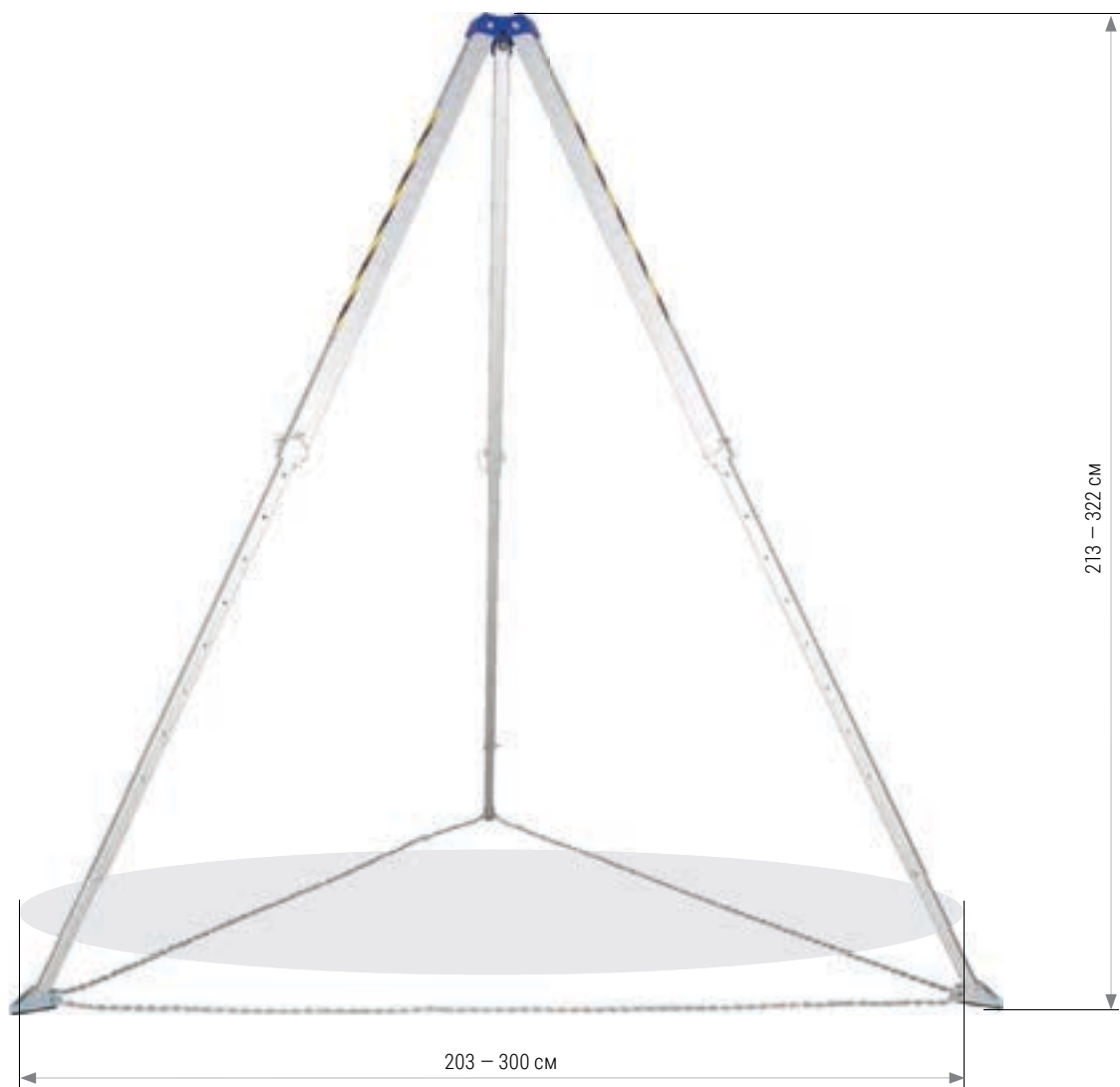
### ДЕТАЛЬНЫЕ ХАРАКТЕРИСТИКИ



ДОПУСТИМАЯ РАБОЧАЯ  
НАГРУЗКА 500 КГ



РЕКОМЕНДУЕТСЯ  
ДЛЯ РАБОТЫ  
ВО ВЗРЫВООПАСНОЙ ЗОНЕ



TM 11-T2 является грузовой штативом, имеющим 4 точки крепления с грузоподъемностью до 1000 кг.

### ПАРАМЕТРЫ

Высота:	213 – 322 см
Диаметр отверстия под штативом:	203 – 300 см
Расстояние между ногами:	174 – 285 см
Вес устройства:	45,5 кг
Точки крепления в головной части:	4
Спуск и подъем:	до 1000 кг
Транспортировочные размеры:	230 x 32 x 30 см

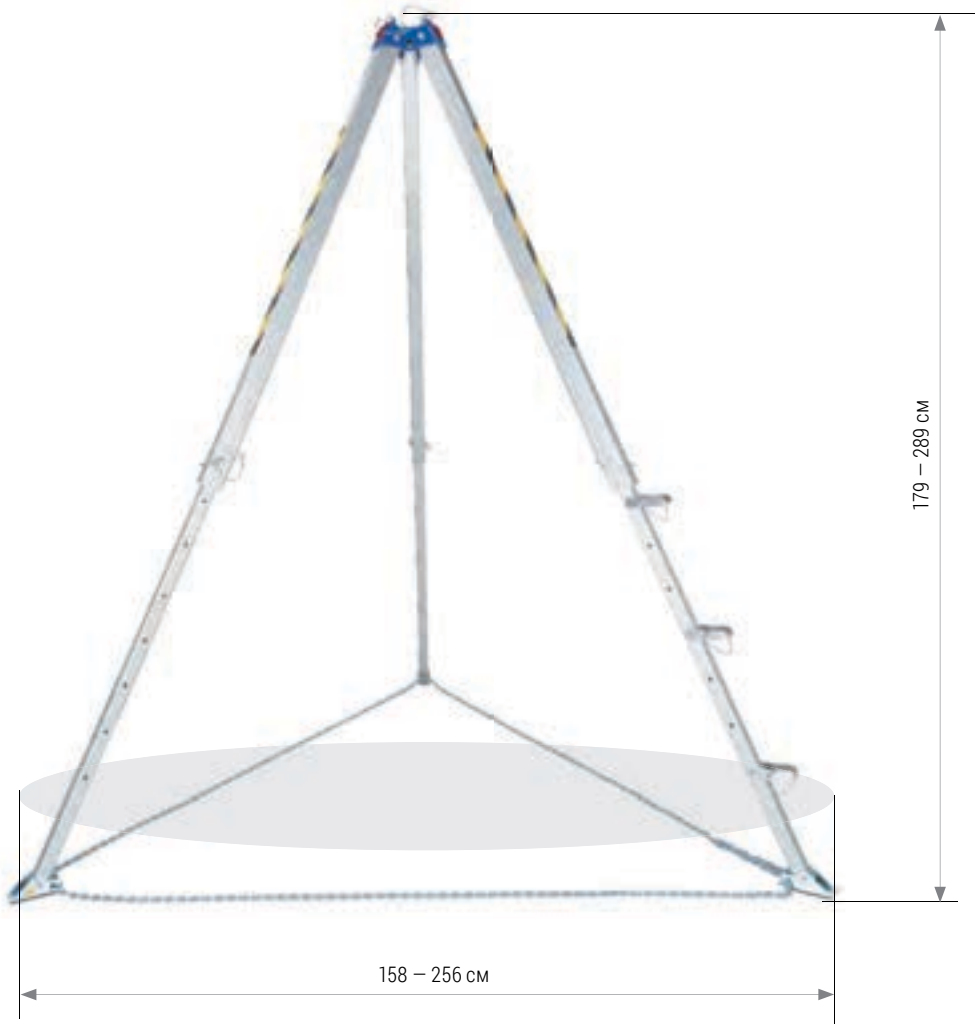
### ДЕТАЛЬНЫЕ ХАРАКТЕРИСТИКИ



ДОПУСТИМАЯ РАБОЧАЯ  
НАГРУЗКА 1000 КГ



РЕКОМЕНДУЕТСЯ  
ДЛЯ РАБОТЫ  
ВО ВЗРЫВООПАСНОЙ ЗОНЕ



TM 13-T является грузовой штативом, предназначенным для подъема и спуска грузов весом до 1000 кг.

### ПАРАМЕТРЫ

Высота:	179 – 289 см
Диаметр отверстия под штативом:	158 – 256 см
Расстояние между ногами:	147 – 232 см
Вес устройства:	37 кг
Точки крепления в головной части:	4
Спуск и подъем:	до 1000 кг
Транспортировочные размеры:	200 x 33 x 31 см

### ДЕТАЛЬНЫЕ ХАРАКТЕРИСТИКИ



ДОПУСТИМАЯ РАБОЧАЯ НАГРУЗКА 1000 КГ



РЕКОМЕНДУЕТСЯ ДЛЯ РАБОТЫ ВО ВЗРЫВООПАСНОЙ ЗОНЕ



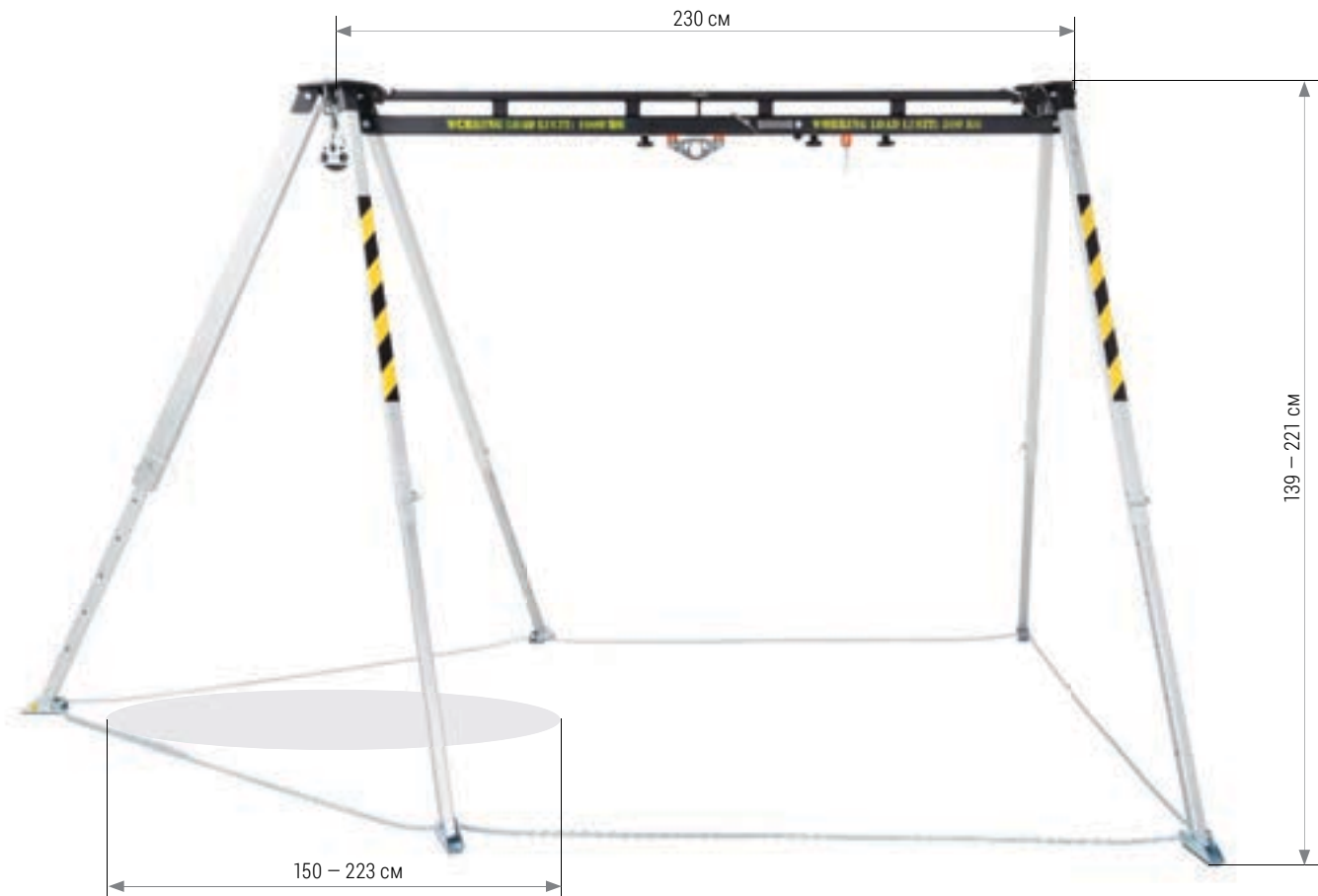
# TM 12-SPIDER

Штатив персонально-грузовой

EN 795/B:2012, TS 16415/B:2013

каталоговый номер: AT 014

CE



TM 12 SPIDER является устройством, предназначенным для опускания и поднятия людей или грузов. Имеет 2 подвижные и 4 фиксированные точки крепления.

## ПАРАМЕТРЫ

Высота:	139 – 221 см
Диаметр отверстия под треногой:	150 – 223 см
Расстояние между ногами треноги:	139 – 191 см
Расстояние между ногами устройства:	325 – 368 см
Вес балки:	30 кг
Длина балки:	230 см
Вес устройства:	76 кг
Максимальная нагрузка:	1000 кг
Спуск и подъем:	макс. 2 пользователя
Фиксированные точки крепления:	4
Подвижные точки крепления:	2
Транспортировочные размеры:	254 x 33 x 33 см

## ДЕТАЛЬНЫЕ ХАРАКТЕРИСТИКИ



ПРЕДНАЗНАЧЕНО  
ДЛЯ МАКС. 2 ЧЕЛОВЕК

или



ДОПУСТИМАЯ РАБОЧАЯ  
НАГРУЗКА 1000 КГ

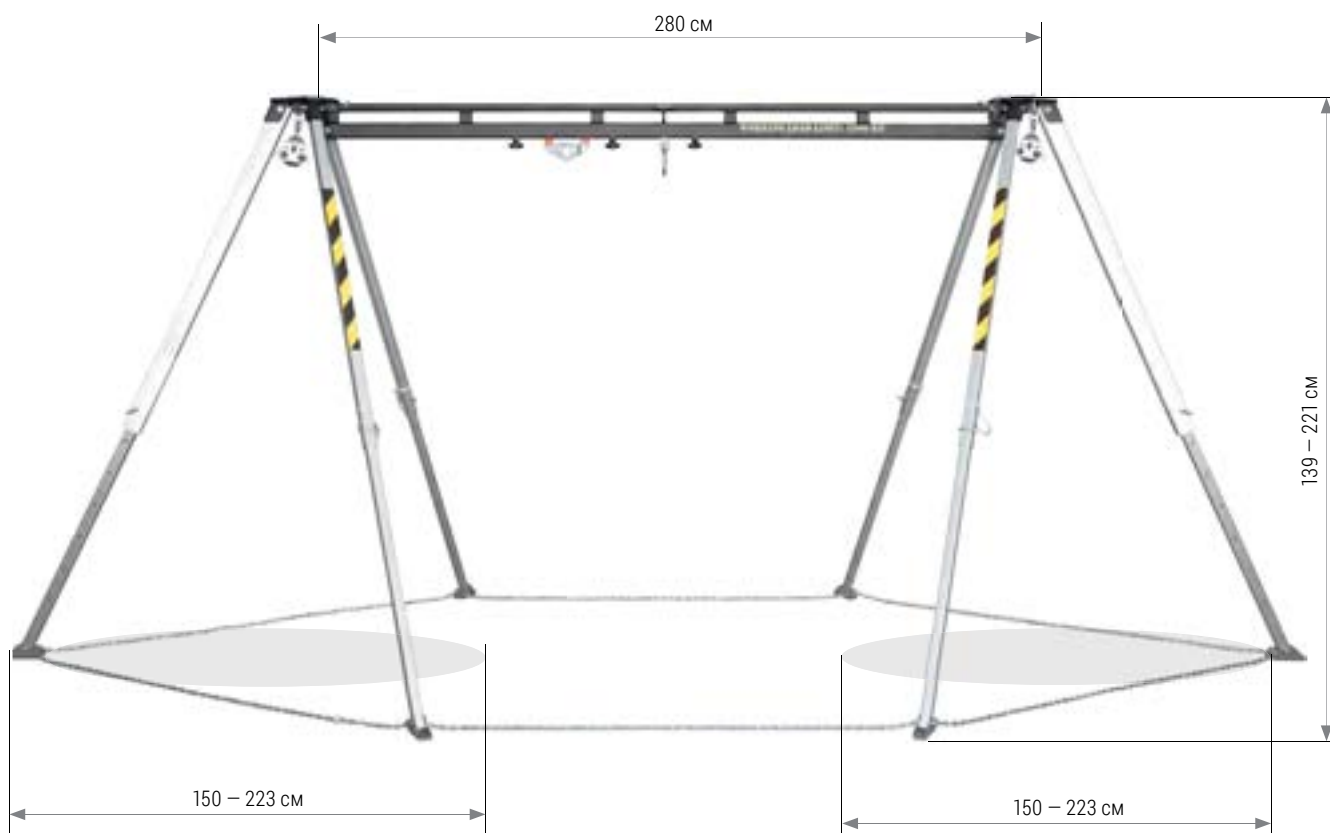
# TM 12-2 НЕХАРОД

Штатив персонально-грузовой

EN 795/B:2012, TS 16415/B:2013

каталоговый номер: АТ 014-2

CE



TM 12-2 НЕХАРОД является устройством, предназначенным для опускания и поднятия людей или грузов. Имеет 2 подвижные и 6 фиксированных точек крепления.

## ПАРАМЕТРЫ

Высота:	139 – 221 см
Диаметр отверстия под треногой:	150 – 223 см
Расстояние между ногами треноги:	139 – 191 см
Расстояние между ногами устройства:	464 – 537 см
Вес балки:	34 кг
Длина балки:	280 см
Вес устройства:	86 кг
Фиксированные точки крепления:	6
Максимальная нагрузка:	1000 кг
Спуск и подъем:	макс. 2 пользователя
Подвижные точки крепления:	2
Транспортировочные размеры:	254 x 33 x 33 см

## ДЕТАЛЬНЫЕ ХАРАКТЕРИСТИКИ



ПРЕДНАЗНАЧЕНО  
ДЛЯ МАКС 2 ЧЕЛОВЕК

или



ДОПУСТИМАЯ РАБОЧАЯ  
НАГРУЗКА 1000 КГ

## Штативы персонально-грузовые

ШТАТИВЫ				
персональный 1 пользователь	персональный 2 пользователя	грузовой макс. 500 кг	грузовой макс. 1000 кг	персонально- грузовой 2 пользователя или макс. 1000 кг
TM 7	TM 1	TM 9-T	TM 6-T	TM 12
TM 9	TM 6		TM 7-T	TM 12-2
TM 9-L	TM 13		TM 13-T	
TM 9-W	TM 14 (SB и ZSE)		TM 11-T2	

ЛЕБЕДКИ				
спасательная до 140 кг	спасательная до 200 кг	грузовая макс. 500 кг	грузовая макс. 1000 кг	тормозной механизм макс. 140 кг
RUP 502	RUP 503	RUP 502-T	RUP 503-T	CRW 200
RUP 502-A	RUP 503-B	RUP 502-AT	RUP 503-BT	CRW 300
RUP 502-B	RUP 505-A (до 240 кг)	RUP 502-BT		

RUP 505  
(до 150 кг)

## АКСЕССУАРЫ

Проводник троса  
AT015-400



Блок-ролик PL 101



Блок-ролик PL 415



Блок-ролик PL 416



Пружинный  
амортизатор



Транспортировочная стяжка  
AT011-500



Трос для лебедок  
RUP 505  
RUP 505-A



Вшитый коуш



Узел „9”



Штативы  
TM 9  
TM 9-W  
TM 13

Штативы  
TM 9  
TM 9-W

# RUP 502

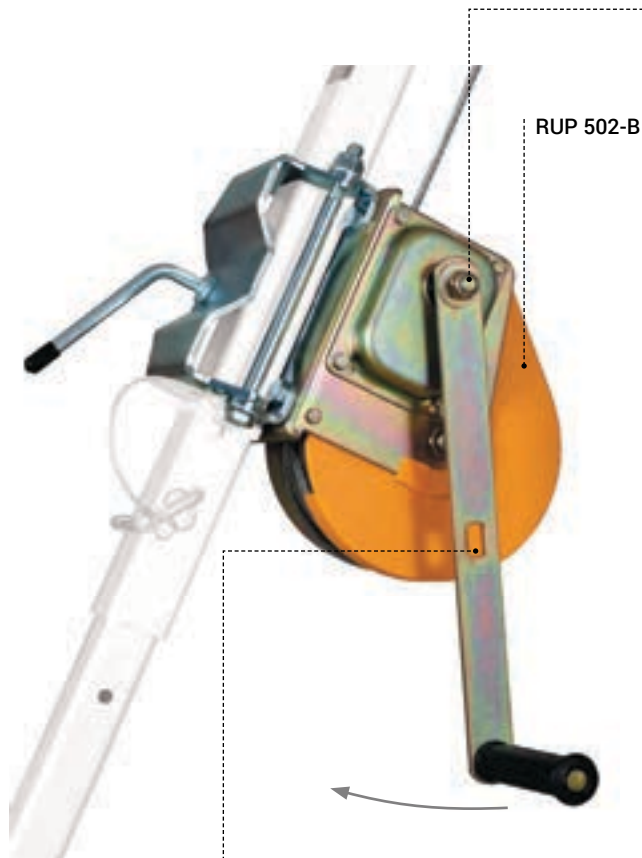
## Ручное спасательное подъемное устройство

EN 1496/B

каталоговый номер: **AT 050**

### Вариант 1

приложенная сила  
для подъема 140 кг – 5,6 кг



### Вариант 2

приложенная сила  
для подъема 140 кг – 11,6 кг

- RUP 502 это подъемное устройство с держателем для крепления на штативах. Лебедка имеет стальной шестипрядный трос с натуральным сердечником длиной 20 или 25 м и диаметром 6,3 мм;
- RUP 502 является элементом спасательной системы. При использовании данного устройства спасатель может поднять второго человека с нижнего уровня на высший или опустить его с выше положенного места на низшее. Расстояние опускания не может превышать 2 м;
- Зубчатая передача позволяет выполнить один оборот рукоятки на 5 оборотов барабана;
- Рукоятка имеет два варианта длины, которые, в зависимости от выбранной версии, позволяют регулировать крутящий момент;

### СОВМЕСТИМОСТЬ СО ШТАТИВАМИ ТИПА:

**TM1, TM9, TM9-L, TM9-W**

### ПАРАМЕТРЫ

Вес лебедки:	13 кг, 14 кг
Длина троса:	20 м, 25 м
Диаметр троса:	6,3 мм
Тип троса:	6 x 19 + NFC
Зубчатая передача:	1 : 5
Приложенная сила для подъема 140 кг в варианте 1:	5,6 кг
Приложенная сила для подъема 140 кг в варианте 2:	11,6 кг
Допустимая рабочая нагрузка:	140 кг



### В КОМПЛЕКТ ВХОДЯТ



спасательная  
лебедка RUP 502



пружинный  
амортизатор  
SDW



блок-ролик  
PL 101

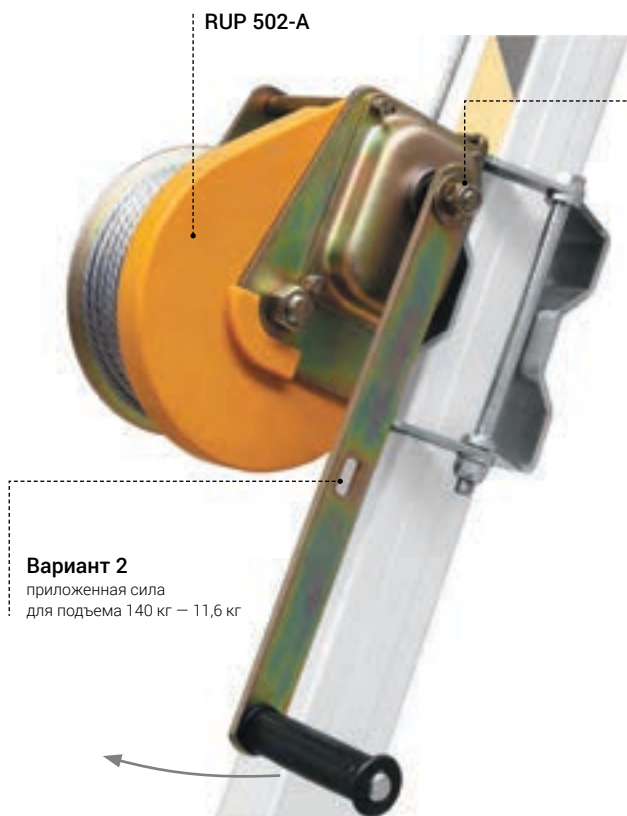
### ДЕТАЛЬНЫЕ ХАРАКТЕРИСТИКИ



ЗАЩИТА ДЛЯ МАКС. ВЕСА  
ПОЛЬЗОВАТЕЛЯ **140 кг**



РЕКОМЕНДУЕТСЯ  
ДЛЯ РАБОТЫ  
ВО ВЗРЫВООПАСНОЙ ЗОНЕ



**Вариант 1**  
приложенная сила  
для подъема 140 кг – 5,6 кг

**Вариант 2**  
приложенная сила  
для подъема 140 кг – 11,6 кг

- RUP 502-A это подъемное устройство с держателем для крепления на штативах. Лебедка имеет стальной шестипрядный трос с натуральным сердечником длиной 20 или 25 м и диаметром 6,3 мм;
- RUP 502-A является элементом спасательной системы. При использовании данного устройства спасатель может поднять второго человека с нижнего уровня на высший или опустить его с выше положенного места на низшее. Расстояние опускания не может превышать 2 м;
- Зубчатая передача позволяет выполнить один оборот рукоятки на 5 оборотов барабана;
- Рукоятка имеет два варианта длины, которые, в зависимости от выбранной версии, позволяют регулировать крутящий момент.



В КОМПЛЕКТ ВХОДЯТ



спасательная  
лебедка RUP 502-A

пружинный  
амортизатор  
SDW

### ДЕТАЛЬНЫЕ ХАРАКТЕРИСТИКИ



ЗАЩИТА ДЛЯ МАКС. ВЕСА  
ПОЛЬЗОВАТЕЛЯ **140 кг**



РЕКОМЕНДУЕТСЯ  
ДЛЯ РАБОТЫ  
ВО ВЗРЫВООПАСНОЙ ЗОНЕ

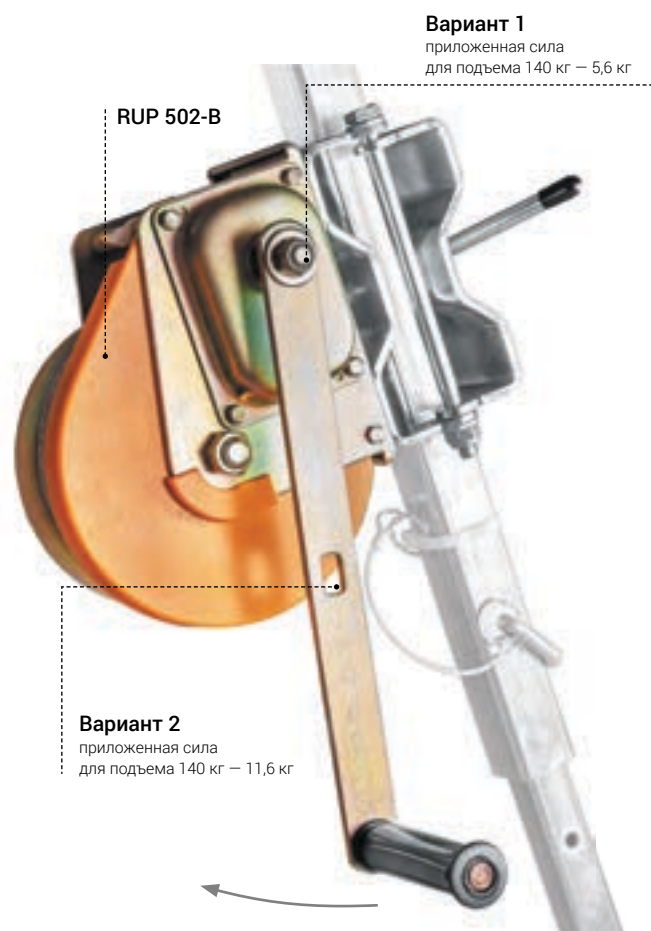
### СОВМЕСТИМОСТЬ СО ШТАТИВАМИ ТИПА:

TM6, TM13, TM12, TM12-2

### ПАРАМЕТРЫ

Вес лебедки:	13 кг, 14 кг
Длина троса:	20 м, 25 м
Диаметр троса:	6,3 мм
Тип троса:	6 x 19 + NFC
Зубчатая передача:	1 : 5
Приложенная сила для подъема 140 кг в варианте 1:	5,6 кг
Приложенная сила для подъема 140 кг в варианте 2:	11,6 кг
Допустимая рабочая нагрузка:	140 кг





**Вариант 1**  
приложенная сила  
для подъема 140 кг – 5,6 кг

**Вариант 2**  
приложенная сила  
для подъема 140 кг – 11,6 кг

- RUP 502-B это подъемное устройство с держателем для крепления на штативах. Лебедка имеет стальной шестипрядный трос с натуральным сердечником длиной 20 или 25 м и диаметром 6,3 мм;
- RUP 502-B является элементом спасательной системы. При использовании данного устройства спасатель может поднять второго человека с нижнего уровня на высший или опустить его с выше положенного места на низшее. Расстояние опускания не может превышать 2 м;
- Зубчатая передача позволяет выполнить один оборот рукоятки на 5 оборотов барабана;
- Рукоятка имеет два варианта длины, которые, в зависимости от выбранной версии, позволяют регулировать крутящий момент.



### В КОМПЛЕКТ ВХОДЯТ



спасательная  
лебедка RUP 502-B



пружинный  
амортизатор  
SDW



блок-ролик  
PL 101

### ДЕТАЛЬНЫЕ ХАРАКТЕРИСТИКИ



ЗАЩИТА ДЛЯ МАКС. ВЕСА  
ПОЛЬЗОВАТЕЛЯ **140 кг**



РЕКОМЕНДУЕТСЯ  
ДЛЯ РАБОТЫ  
ВО ВЗРЫВООПАСНОЙ ЗОНЕ

### СОВМЕСТИМОСТЬ СО ШТАТИВОМ ТИПА:

TM7

### ПАРАМЕТРЫ

Вес лебедки:	13 кг, 14 кг
Длина троса:	20 м, 25 м
Диаметр троса:	6,3 мм
Тип троса:	6 x 19 + NFC
Зубчатая передача:	1 : 5
Приложенная сила для подъема 140 кг в варианте 1:	5,6 кг
Приложенная сила для подъема 140 кг в варианте 2:	11,6 кг
Допустимая рабочая нагрузка:	140 кг

# RUP 503-B

Ручное спасательное подъемное устройство

EN 1496/B

каталоговый номер: AT 053-B



- RUP 503-B это подъемное устройство с держателем для крепления на штативах. Лебедка имеет стальной шестипрядный трос с натуральным сердечником длиной 25, 35, 45, 50 м диаметром 6,3 мм;
- RUP 503-B является элементом спасательной системы. При использовании данного устройства спасатель может поднять второго человека с нижнего уровня на высший или опустить его с выше положенного места на низшее. Расстояние опускания не может превышать 2 м;
- Зубчатая передача позволяет выполнить один оборот рукоятки на 7,2 оборотов барабана;
- Рукоятку можно снять для удобной транспортировки.



В КОМПЛЕКТ ВХОДЯТ



спасательная лебедка RUP 503-B

пружинный амортизатор SDW

блок-ролик PL 101

## ДЕТАЛЬНЫЕ ХАРАКТЕРИСТИКИ



ЗАЩИТА ДЛЯ МАКС. ВЕСА ПОЛЬЗОВАТЕЛЯ 200 кг



РЕКОМЕНДУЕТСЯ ДЛЯ РАБОТЫ ВО ВЗРЫВООПАСНОЙ ЗОНЕ

## СОВМЕСТИМОСТЬ СО ШТАТИВОМ ТИПА:

TM7

## ПАРАМЕТРЫ

Вес лебедки в зависимости от длины троса:	22,5 кг до 26,2 кг
Длина троса:	25 / 35 / 45 / 50 м
Диаметр троса:	6,3 мм
Тип троса:	6 x 19 + NFC
Зубчатая передача:	1 : 7,2
Сила, требуемая для подъема тяжести весом 200 кг	7,41 кг
Допустимая рабочая нагрузка:	200 кг

# RUP 503

Ручное спасательное подъемное устройство

EN 1496/B

каталоговый номер: AT 053



- RUP 503 это подъемное устройство с держателем для крепления на штативах. Лебедка имеет стальной шестипрядный трос с натуральным сердечником длиной 25, 35, 45, 50 м диаметром 6,3 мм;
- RUP 503 является элементом спасательной системы. При использовании данного устройства спасатель может поднять второго человека с нижнего уровня на высший или опустить его с выше положенного места на низшее. Расстояние опускания не может превышать 2 м;
- Зубчатая передача позволяет выполнить один оборот рукоятки на 7,2 оборотов барабана;
- Рукоятку можно снять для удобной транспортировки.



В КОМПЛЕКТ ВХОДЯТ



спасательная лебедка RUP 503



пружинный амортизатор SDW



блок-ролик PL 101

## ДЕТАЛЬНЫЕ ХАРАКТЕРИСТИКИ



ЗАЩИТА ДЛЯ МАКС. ВЕСА ПОЛЬЗОВАТЕЛЯ **200 кг**



РЕКОМЕНДУЕТСЯ ДЛЯ РАБОТЫ ВО ВЗРЫВООПАСНОЙ ЗОНЕ

## СОВМЕСТИМОСТЬ СО ШТАТИВАМИ ТИПА:

**TM6, TM12, TM12-2, TM13**

## ПАРАМЕТРЫ

Вес лебедки в зависимости от длины троса:	22,5 кг до 26,2 кг
Длина троса:	25 / 35 / 45 / 50 м
Диаметр троса:	6,3 мм
Тип троса:	6 x 19 + NFC
Зубчатая передача:	1 : 7,2
Сила, требуемая для подъема тяжести весом 200 кг:	7,41 кг
Допустимая рабочая нагрузка:	200 кг

# RUP 505

Ручное спасательное подъемное устройство

EN 1496/B

каталоговый номер: АТ 055



- RUP 505 это подъемное устройство с держателем для крепления на штативах. Лебедка взаимодействует со статическими шнурами любой длины. Шнур заказывается отдельно;
- RUP 505 является элементом спасательной системы. При использовании данного устройства спасатель может поднять второго человека с нижнего уровня на высший или опустить его с выше положенного места на низшее. Расстояние опускания не может превышать 2 м;
- Зубчатая передача позволяет выполнить один оборот рукоятки на 2,13 или 6,2 оборотов барабана;
- Рукоятку можно снять для удобной транспортировки.



В КОМПЛЕКТ ВХОДЯТ



спасательная лебедка  
RUP 505



блок-ролик  
PL 101



пружинный  
амортизатор SDW

## ДЕТАЛЬНЫЕ ХАРАКТЕРИСТИКИ



ЗАЩИТА ДЛЯ МАКС. ВЕСА  
ПОЛЬЗОВАТЕЛЯ **150 кг**

## СОВМЕСТИМОСТЬ СО ШТАТИВАМИ ТИПА:

**TM9, TM9-W**

## ПАРАМЕТРЫ

Вес лебедки:	8 кг
Длина шнура:	неограничена
Диаметр троса:	от 10 до 11 мм
Тип троса:	статический шнур отвечающий норме EN 1891
Зубчатая передача 1:	1 : 2,13
Зубчатая передача 2:	1 : 6,28
Приложенная сила для подъема 150 кг в варианте 1:	11,11 кг
Приложенная сила для подъема 150 кг в варианте 2:	3,75 кг
Допустимая рабочая нагрузка:	150 кг

# RUP 505-A

Ручное спасательное подъемное устройство

EN 1496/B

каталоговый номер: AT 055-A



- RUP 505-A это подъемное устройство с держателем для крепления на штативах. Лебедка взаимодействует со статическими шнурами любой длины. Шнур заказывается отдельно;
- RUP 505-A является элементом спасательной системы. При использовании данного устройства спасатель может поднять второго человека с нижнего уровня на высший или опустить его с выше положенного места на низшее. Расстояние опускания не может превышать 2 м;
- Зубчатая передача позволяет выполнить один оборот рукоятки на 2,13 или 6,2 оборотов барабана;
- Рукоятку можно снять для удобной транспортировки.



В КОМПЛЕКТ ВХОДЯТ



спасательная лебедка  
RUP 505-A

пружинный  
амортизатор SDW

Рекомендуется использование проводника  
каната AT 015-400 со штативом TM 13

## ДЕТАЛЬНЫЕ ХАРАКТЕРИСТИКИ



ЗАЩИТА ДЛЯ МАКС. ВЕСА  
ПОЛЬЗОВАТЕЛЯ **150 кг**

## СОВМЕСТИМОСТЬ СО ШТАТИВАМИ ТИПА:

**TM6, TM12, TM12-2, TM13**

## ПАРАМЕТРЫ

Вес лебедки:	8 кг
Длина шнура:	неограничена
Диаметр троса:	от 10 до 11 мм
Тип троса:	статический шнур отвечающий норме EN 1891
Зубчатая передача 1:	1 : 2,13
Зубчатая передача 2:	1 : 6,28
Приложенная сила для подъема 150 кг в варианте 1:	11,11 кг
Приложенная сила для подъема 150 кг в варианте 2:	3,75 кг
Допустимая рабочая нагрузка:	150 кг





ПРЕЗЕНТАЦИЯ  
ПРОДУКТА

[protekt.co/crw200](http://protekt.co/crw200)



- CRW 200 является тормозным механизмом и спасательно-подъемным. Устройство оборудовано ручной лебедкой с функцией подъема и спуска. Для установки на штатив должен быть подобран подходящий держатель;
- Карабин оснащен индикатором падения, а конструкция не требует использования амортизатора;
- Допустимая рабочая нагрузка: 140 кг;
- Зубчатая передача позволяет выполнить один оборот рукоятки на 7,4 оборотов барабана;
- Тормозной механизм CRW 200 является составляющей средства индивидуальной защиты от падения с высоты.

### СОВМЕСТИМОСТЬ СО ШТАТИВАМИ ТИПА:

### ПАРАМЕТРЫ

Вес лебедки:	11 кг
Длина троса:	15 м
Диаметр троса:	4,8 мм
Тип троса:	7 x 19 + IWRC
Зубчатая передача:	1 : 8,8
Сила, требуемая для подъема тяжести весом 140 кг:	6.4 кг
Допустимая рабочая нагрузка:	140 кг

### ДЕТАЛЬНЫЕ ХАРАКТЕРИСТИКИ



ЗАЩИТА ДЛЯ МАКС. ВЕСА  
ПОЛЬЗОВАТЕЛЯ **140 кг**



РЕКОМЕНДУЕТСЯ  
ДЛЯ РАБОТЫ  
ВО ВЗРЫВООПАСНОЙ ЗОНЕ

**TM6, TM7, TM9, TM9-L,  
TM12, TM12-2, TM13**  
при использовании  
карабина AZ017



**TM1, TM9, TM9-L, TM9-W**  
При использовании  
держателя AT173



**TM6, TM12, TM12-2, TM13**  
При использовании  
держателя AT174





ПРЕЗЕНТАЦИЯ  
ПРОДУКТА

[protekt.co/crw300](http://protekt.co/crw300)



- CRW 300 является тормозным механизмом и спасательно-подъемным. Устройство оборудовано ручной лебедкой с функцией подъема и спуска. Для установки на штатив должен быть подобран подходящий держатель;
- Карабин оснащен индикатором падения, а конструкция не требует использования амортизатора;
- Допустимая рабочая нагрузка: 140 кг;
- Зубчатая передача позволяет выполнить один оборот рукоятки на 7,4 оборотов барабана;
- Тормозной механизм CRW 300 является составляющей средства индивидуальной защиты от падения с высоты.

### СОВМЕСТИМОСТЬ СО ШТАТИВАМИ ТИПА:

### ПАРАМЕТРЫ

Вес лебедки:	15 кг
Длина троса:	25 м
Диаметр троса:	4,8 мм
Тип троса:	7 x 19 + IWRC
Зубчатая передача:	1 : 7,4
Сила, требуемая для подъема тяжести весом 140 кг:	6.3 кг
Допустимая рабочая нагрузка:	140 кг

### ДЕТАЛЬНЫЕ ХАРАКТЕРИСТИКИ



ЗАЩИТА ДЛЯ МАКС. ВЕСА  
ПОЛЬЗОВАТЕЛЯ **140 кг**



РЕКОМЕНДУЕТСЯ  
ДЛЯ РАБОТЫ  
ВО ВЗРЫВООПАСНОЙ ЗОНЕ

**TM6, TM7, TM9, TM9-L,  
TM12, TM12-2, TM13**  
при использовании  
карабина AZ017

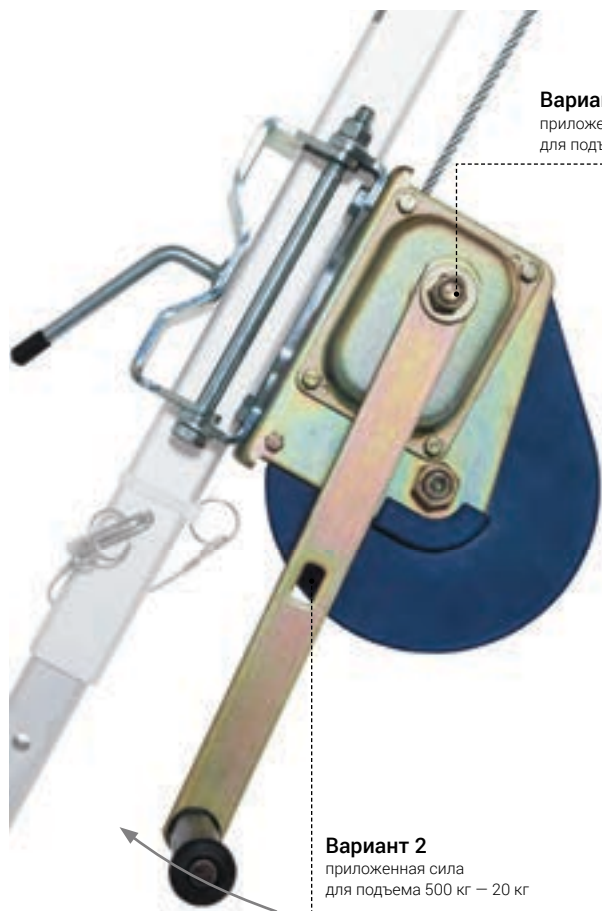


**TM1, TM9, TM9-L, TM9-W**  
При использовании  
держателя AT171



**TM6, TM12, TM12-2, TM13**  
При использовании  
держателя AT172





**Вариант 1**  
приложенная сила  
для подъема 500 кг – 41,6 кг

**Вариант 2**  
приложенная сила  
для подъема 500 кг – 20 кг

- RUP 502-T это подъемное устройство с держателем для крепления на штативах. Лебедка имеет стальной шестипрядный трос с натуральным сердечником длиной 20 и 25 м диаметром 6,3 мм;
- Грузоподъемность до 500 кг;
- Зубчатая передача позволяет выполнить один оборот рукоятки на 5 оборотов барабана;
- Рукоятка имеет два варианта длины, которые, в зависимости от выбранной версии, позволяют регулировать крутящий момент.



В КОМПЛЕКТ ВХОДЯТ



спасательная лебедка  
RUP 502-T



блок-ролик  
PL 101

### ДЕТАЛЬНЫЕ ХАРАКТЕРИСТИКИ



ДОПУСТИМАЯ РАБОЧАЯ  
НАГРУЗКА 500 КГ



РЕКОМЕНДУЕТСЯ  
ДЛЯ РАБОТЫ  
ВО ВЗРЫВООПАСНОЙ ЗОНЕ

### СОВМЕСТИМОСТЬ СО ШТАТИВОМ ТИПА:

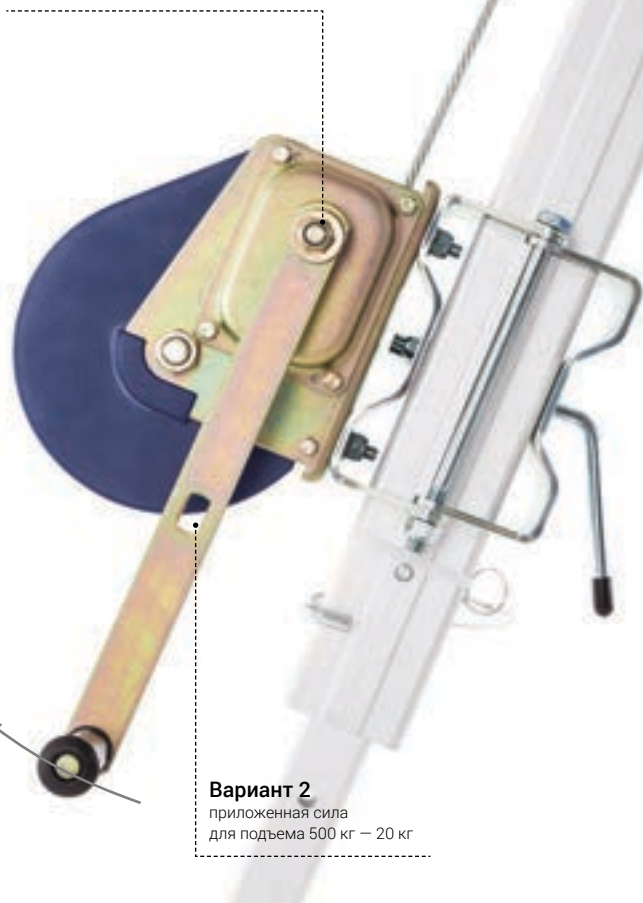
#### ТМ9-Т

#### ПАРАМЕТРЫ

Вес лебедки:	13 кг, 14 кг
Длина троса:	20 м, 25 м
Диаметр троса:	6,3 мм
Тип троса:	6 x 19 + NFC
Зубчатая передача:	1 : 5
Приложенная сила для подъема 500 кг в варианте 1:	20 кг
Приложенная сила для подъема 500 кг в варианте 2:	41,6 кг
Допустимая рабочая нагрузка:	500 кг

### Вариант 1

приложенная сила  
для подъема 500 кг – 41,6 кг



### Вариант 2

приложенная сила  
для подъема 500 кг – 20 кг

- RUP 502-AT это подъемное устройство с держателем для крепления на штативах. Лебедка имеет стальной шестипрядный трос с натуральным сердечником длиной 20 и 25 м диаметром 6,3 мм;
- Грузоподъемность до 500 кг;
- Зубчатая передача позволяет выполнить один оборот рукоятки на 5 оборотов барабана;
- Рукоятка имеет два варианта длины, которые, в зависимости от выбранной версии, позволяют регулировать крутящий момент.

### СОВМЕСТИМОСТЬ СО ШТАТИВАМИ ТИПА:

TM6-T, TM11-T2, TM13-T, TM12, TM12-2

### ПАРАМЕТРЫ

Вес лебедки:	13 кг, 14 кг
Длина троса:	20 м, 25 м
Диаметр троса:	6,3 мм
Тип троса:	6 x 19 + NFC
Зубчатая передача:	1 : 5
Приложенная сила для подъема 500 кг в варианте 1:	20 кг
Приложенная сила для подъема 500 кг в варианте 2:	41,6 кг
Допустимая рабочая нагрузка:	500 кг



В КОМПЛЕКТ ВХОДЯТ



спасательная лебедка  
RUP 502-AT

### ДЕТАЛЬНЫЕ ХАРАКТЕРИСТИКИ



ДОПУСТИМАЯ РАБОЧАЯ  
НАГРУЗКА 500 КГ

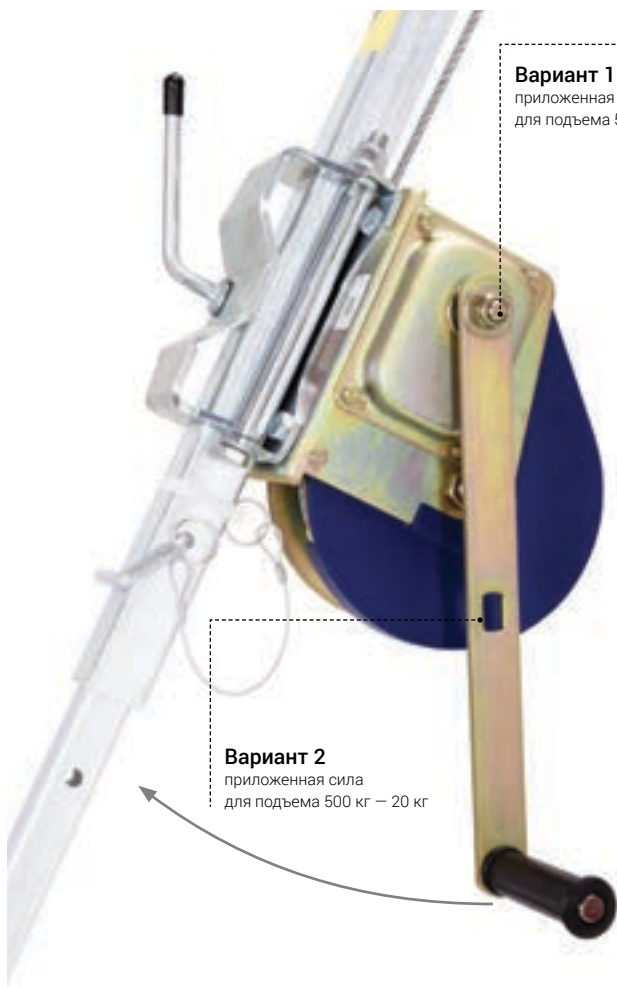


РЕКОМЕНДУЕТСЯ  
ДЛЯ РАБОТЫ  
ВО ВЗРЫВООПАСНОЙ ЗОНЕ

# RUP 502-BT

Ручное грузовое подъемное устройство

каталоговый номер: АТ 050-BT



**Вариант 1**  
приложенная сила  
для подъема 500 кг – 41,6 кг

**Вариант 2**  
приложенная сила  
для подъема 500 кг – 20 кг

- RUP 502-BT это подъемное устройство с держателем для крепления на штативах. Лебедка имеет стальной шестипрядный трос с натуральным сердечником длиной от 20 до 25 м диаметром 6,3 мм;
- Грузоподъемность до 500 кг;
- Зубчатая передача позволяет выполнить один оборот рукоятки на 5 оборотов барабана;
- Рукоятка имеет два варианта длины, которые, в зависимости от выбранной версии, позволяют регулировать крутящий момент.



В КОМПЛЕКТ ВХОДЯТ



спасательная лебедка  
RUP 502-BT



блок-ролик  
PL 101

## ДЕТАЛЬНЫЕ ХАРАКТЕРИСТИКИ



ДОПУСТИМАЯ РАБОЧАЯ  
НАГРУЗКА 500 КГ



РЕКОМЕНДУЕТСЯ  
ДЛЯ РАБОТЫ  
ВО ВЗРЫВООПАСНОЙ ЗОНЕ

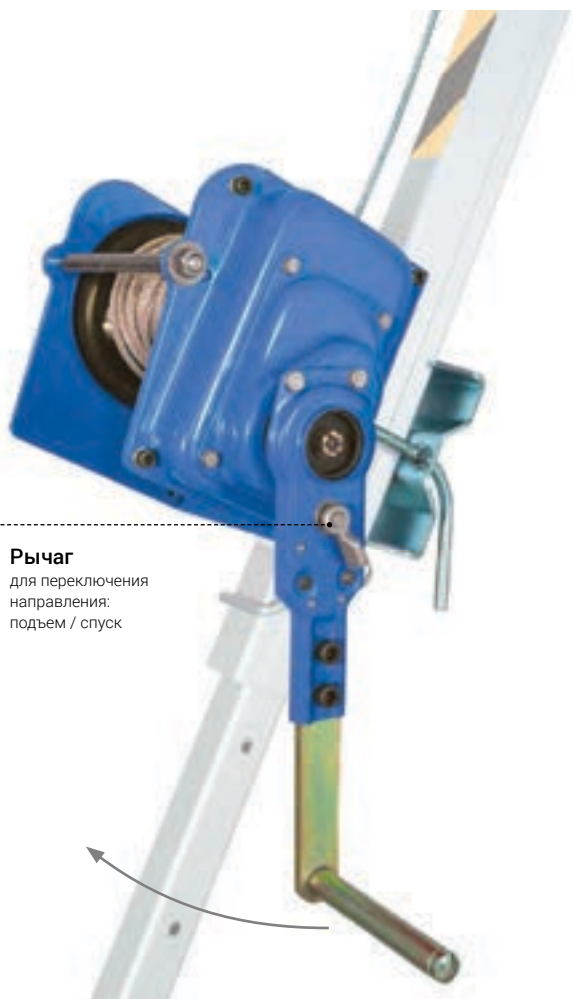
## СОВМЕСТИМОСТЬ СО ШТАТИВОМ ТИПА:

ТМ7-Т

### ПАРАМЕТРЫ

Вес лебедки:	13 кг, 14 кг
Длина троса:	20 м, 25 м
Диаметр троса:	6,3 мм
Тип троса:	6 x 19 + NFC
Зубчатая передача:	1 : 5
Приложенная сила для подъема 500 кг в варианте 1:	20 кг
Приложенная сила для подъема 500 кг в варианте 2:	41,6 кг
Допустимая рабочая нагрузка:	500 кг





**Рычаг**  
для переключения  
направления:  
подъем / спуск

- RUP 503-T это подъемное устройство с держателем для крепления на штативах. Лебедка имеет стальной шестипрядный трос с натуральным сердечником длиной 25, 35, 45, 50 м диаметром 6,3 мм;
- Грузоподъемность до 1000 кг;
- Зубчатая передача позволяет выполнить один оборот рукоятки на 22,2 оборотов барабана;
- Рукоятку можно снять для удобной транспортировки.



**В КОМПЛЕКТ ВХОДЯТ**



спасательная лебедка  
RUP 503-T



блок-ролик  
PL 101

**СОВМЕСТИМОСТЬ СО ШТАТИВАМИ ТИПА:**

**TM6-T, TM12, TM12-2, TM13-T**

**ПАРАМЕТРЫ**

Вес лебедки:	22,5 кг до 26,2 кг
Длина троса:	25 / 35 / 45 / 50 м
Диаметр троса:	6,3 мм
Тип троса:	6 x 19 + NFC
Зубчатая передача:	1 : 22,2
Приложенная сила для подъема 1000 кг:	12 кг
Допустимая рабочая нагрузка:	1000 кг

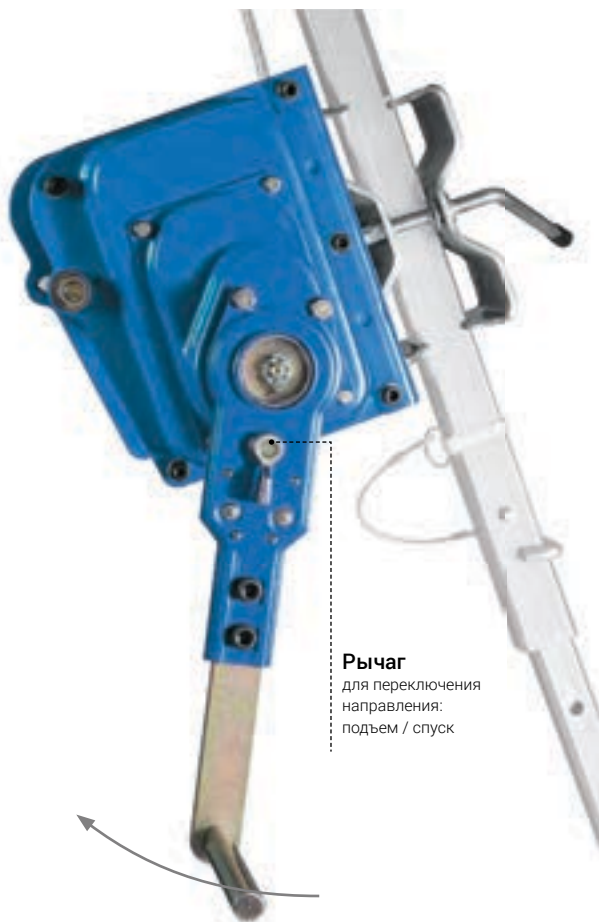
**ДЕТАЛЬНЫЕ ХАРАКТЕРИСТИКИ**



ДОПУСТИМАЯ РАБОЧАЯ  
НАГРУЗКА 1000 КГ



РЕКОМЕНДУЕТСЯ  
ДЛЯ РАБОТЫ  
ВО ВЗРЫВООПАСНОЙ ЗОНЕ



**Рычаг**  
для переключения  
направления:  
подъем / спуск

- RUP 503-BT это подъемное устройство с держателем для крепления на штативах. Лебедка имеет стальной шестипрядный трос с натуральным сердечником длиной 25, 35, 45, 50 м диаметром 6,3 мм;
- Грузоподъемность до 1000 кг;
- Зубчатая передача позволяет выполнить один оборот рукоятки на 22,2 оборотов барабана;
- Рукоятку можно снять для удобной транспортировки.



В КОМПЛЕКТ ВХОДЯТ



спасательная лебедка  
RUP 503-BT



блок-ролик  
PL 101

### ДЕТАЛЬНЫЕ ХАРАКТЕРИСТИКИ



ДОПУСТИМАЯ РАБОЧАЯ  
НАГРУЗКА 1000 КГ



РЕКОМЕНДУЕТСЯ  
ДЛЯ РАБОТЫ  
ВО ВЗРЫВООПАСНОЙ ЗОНЕ

### СОВМЕСТИМОСТЬ СО ШТАТИВОМ ТИПА:

ТМ7-Т

### ПАРАМЕТРЫ

Вес лебедки:	22,5 кг до 26,2 кг
Длина троса:	25 / 35 / 45 / 50 м
Диаметр троса:	6,3 мм
Тип троса:	6 x 19 + NFC
Зубчатая передача:	1 : 22,2
Приложенная сила для подъема 1000 кг:	12 кг
Допустимая рабочая нагрузка:	1000 кг

# Варианты использования штативов

		TM 1	TM 6	TM 6-T	TM 7	TM 7-T	TM 9	TM 9-L	TM 9-T	TM 9-W	TM 11-T2	TM 12	TM 12-2	TM 13	TM 13-T	TM 14-SB TM 14-ZSE	АКЦЕС- СУАРЫ	ТИП ЛЕБЕДКИ
RUP 502	RUP 502	✓					✓	✓		✓							PL 101 + SDW	спасательная 140 кг
	RUP 502-A		✓									✓	✓	✓		✓	SDW	спасательная 140 кг
	RUP 502-AT			✓							✓	✓	✓		✓		-	грузовая 500 кг
	RUP 502-B				✓												PL 101 + SDW	спасательная 140 кг
	RUP 502-BT					✓											PL 101	грузовая 500 кг
	RUP 502-T								✓								PL 101	грузовая 500 кг
RUP 503	RUP 503		✓									✓	✓	✓		✓	PL 101	спасательная 200 кг
	RUP 503-B				✓												PL 101 + SDW	спасательная 200 кг
	RUP 503-BT																PL 101	грузовая 1000 кг
	RUP 503-T			✓								✓	✓				-	грузовая 1000 кг
RUP 505	RUP 505						✓	✓		✓							PL 101 + SDW	спасательная 150 кг
	RUP 505-A													✓			SDW	спасательная 240 кг
CRW 200	CRW 200 + AT173						✓	✓		✓							PL 101	спасательная 140 кг
	CRW 200 + AT174		✓									✓	✓	✓		✓	-	спасательная 140 кг
	CRW 200 + AZ017		✓		✓		✓	✓				✓	✓	✓			-	спасательная 140 кг
CRW 300	CRW 300 + AT171	✓					✓	✓		✓							-	спасательная 140 кг
	CRW 300 + AT172		✓									✓	✓	✓		✓	-	спасательная 140 кг
	CRW 300 + AZ017		✓		✓		✓	✓				✓	✓	✓			-	спасательная 140 кг
МАКС. КОЛИЧЕСТВО ПОЛЬЗОВАТЕЛЕЙ		2	2	-	1	-	1	1	-	1	-	2	2	2	-	2		
МАКС. ГРУЗОПОДЪЕМНОСТЬ		-	-	1000 кг	-	1000 кг	-	-	500 кг	-	1000 кг	1000 кг	1000 кг	-	1000 кг	-		

# Варианты использования козловых кранов

	FSB	KSB	ASB	LSB	ASB	LSB
точка монтажа			вертикальный профиль	вертикальный профиль	подпора	подпора
RUP 502-CT			✓	✓		
RUP 503-CT			✓	✓		
RUP 502-DT					✓	✓
RUP 503-DT					✓	✓
RUP 502-FT	✓	✓				



## СКЛАДНЫЕ АЛЮМИНИЕВЫЕ КОЗЛОВЫЕ КРАНЫ



**СКАНИРУЙ КОД**  
посмотри полное  
предложение online  
[protekt.co/suwnice](http://protekt.co/suwnice)

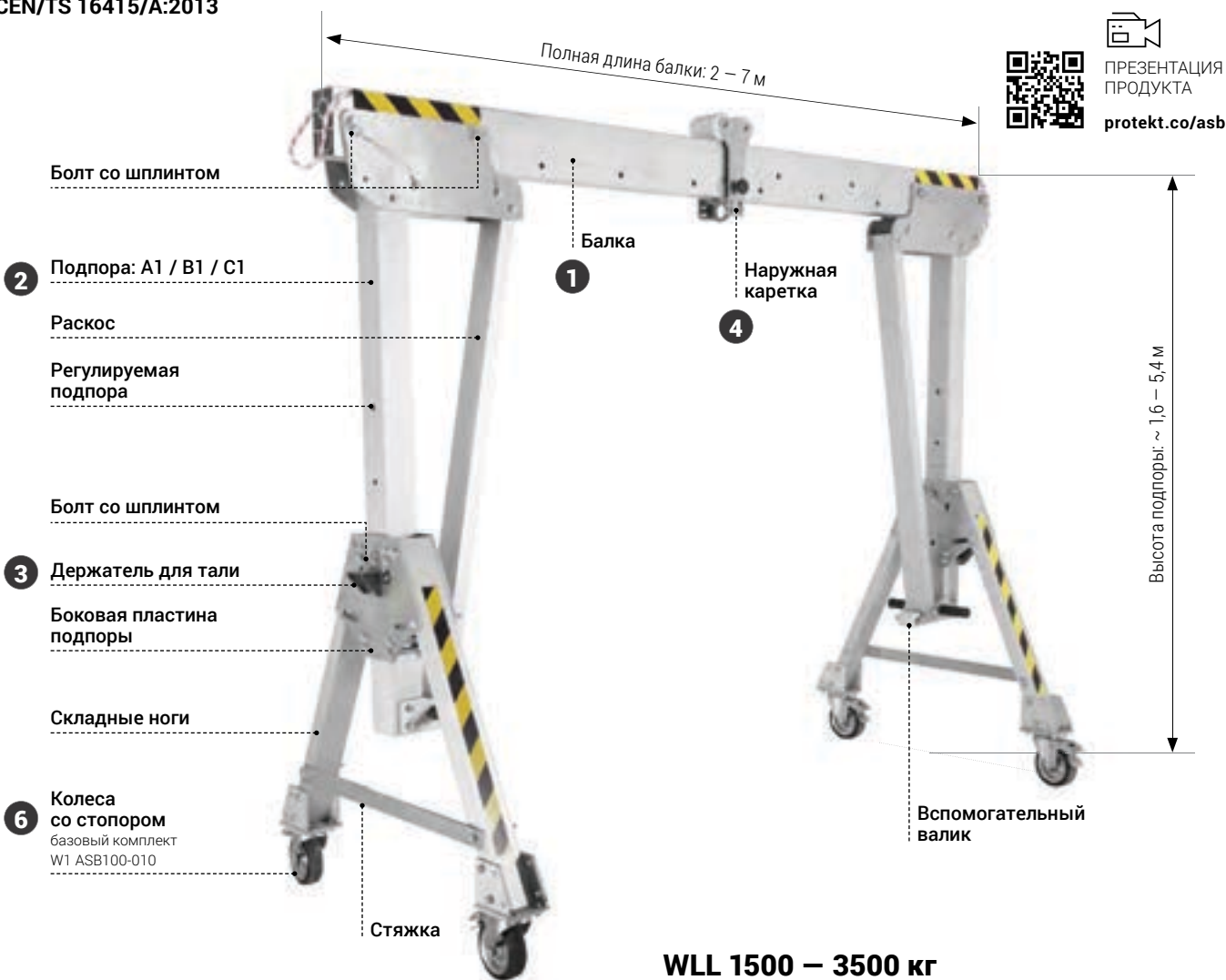


## ШТАТИВЫ



**СКАНИРУЙ КОД**  
посмотри полное  
предложение online  
[protekt.co/statywy](http://protekt.co/statywy)

EN 795/A:2012  
CEN/TS 16415/A:2013

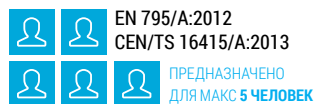


### WLL 1500 – 3500 кг

#### ПРЕИМУЩЕСТВА:

- Модульная конструкция;
- Быстрый монтаж при помощи болтов со шплинтами;  
Не требует дополнительных инструментов;
- С устройствами серии RUP50x-T может использоваться для спуска и подъема грузов;
- С устройствами серии RUP50x может использоваться для спасательных целей.

#### ДЕТАЛЬНЫЕ ХАРАКТЕРИСТИКИ



Легкий алюминиевый козловой кран (серия ASB) это переносное, полностью регулируемое (модульное) устройство транспортировки грузов на небольшие расстояния, запроектированное для поднятия и опускания грузов, к примеру в колодцах, резервуарах, силосных башнях, канализационных системах, на крышах и т.д. Для монтажа крана не требуются дополнительные инструменты – отдельные элементы соединяются болтами со шплинтами.

#### ПАРАМЕТРЫ

Грузоподъемность (WLL):	от 1500 кг до 3500 кг
Коэффициент безопасности при работе с грузами:	2,1:1
Коэффициент безопасности при работе с людьми:	10:1

Детальный расчет крана согласно конфигурации см. каталог <http://protekt.co/sunnice>



# Комплекующие ASB



## 1 БАЛКА

номер категории: ASBxxx-001 (где 'xxx' — длина балки в см)

Выполнена из прочного алюминиевого сплава. Оборудована внутренним рельсом (для внутренних кареток). Может быть использована с каретками внутренними и внешними.

**Доступные длины:** 2 / 3 / 4 / 5 / 6 / 7 м.



A1

B1

C1

## 2 ПОДПОРЫ

- **A1** — номер категории: ASB500-450-1
- **B1** — номер категории: ASB500-100-1
- **C1** — номер категории: ASB500-500-1

Выполнены из прочного алюминиевого сплава. Доступны в трех размерах (A1 / B1 / C1) с регулировкой рабочей высоты каждые 200 мм. Для одной балки следует использовать две идентичные подпоры. Укомплектованы тремя болтами со шплинтами каждая.

## 3 ДЕРЖАТЕЛЬ ДЛЯ ТАЛИ

номер категории: ASB500-140

Выполнен из нержавеющей стали. Обеспечивает безопасную регулировку вертикального профиля подпоры во время сборки устройства. Держатель для тали монтируется на боковой пластине подпоры. Один держатель предназначен для одной подпоры.



## 4 НАРУЖНАЯ КАРЕТКА

номер категории: ASB500-200

Выполнена из прочного алюминиевого сплава, нержавеющей стали и полиамида. Каретка может быть заблокирована в любом месте с помощью ручки. Наружная каретка предназначена только для обслуживания грузов.



## 5 КРЮК ДЛЯ ПОДЪЕМА ПОДПОРЫ

номер категории: ASB500-360

Выполнен из алюминия/оцинкованной стали. Используется во время сборки устройства для подъема и опускания подпор при помощи тали.

- **Должен использоваться с подпорами B1/C1.**



W1

W2

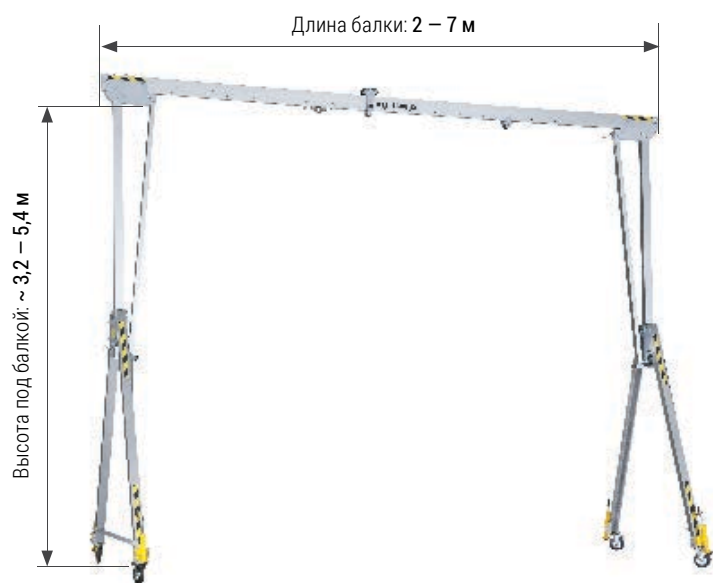
W3

## 6 КОЛЕСА

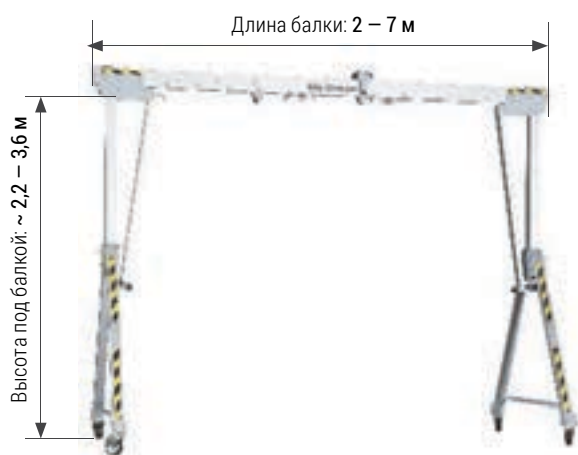
Подпора может быть укомплектована несколькими типами колес со стопорами в зависимости от места использования:

- **W1** — номер категории: ASB100-010 — Ø 160 мм твердая резина
- **W2** — номер категории: ASB100-020 — Ø 200 мм твердая резина
- **W3** — номер категории: ASB100-030 — Ø 125 мм полиуретановая резина

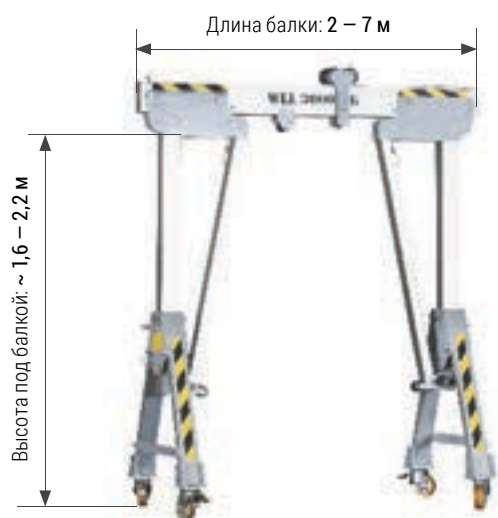
## Легкий алюминиевый порталный козловой кран



ВЫСОКИЙ "С1"



СРЕДНИЙ "В1"



НИЗКИЙ "В1"

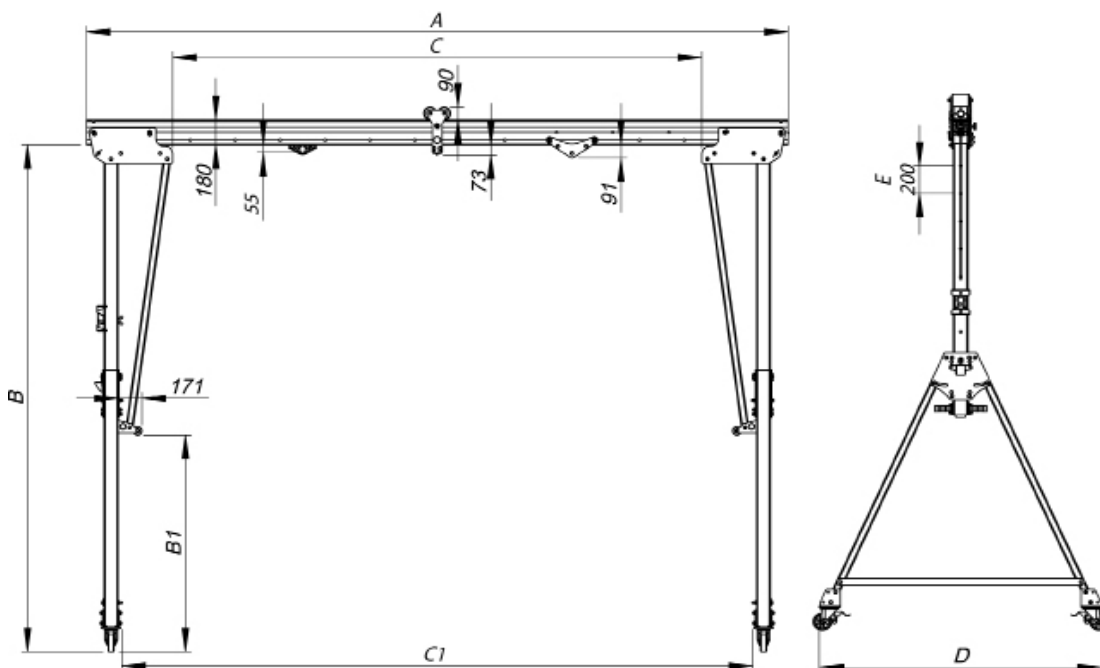


ТАБЛИЦА ТЕХНИЧЕСКИХ ДАННЫХ

"А" Длина балки [мм]	"С" Пролет крана [мм]	"С1" Рабочее расстояние между ногами [мм]	Вес балки [кг]	Подпора низкая А1 WLL [кг]	Подпора средняя В1 WLL [кг]	Подпора высокая С1 WLL [кг]
2000	770	1496	26,7	3500	3000	3000
3000	1770	2496	40,1	3500	3000	3000
4000	2770	3496	53,4	3000	3000	3000
5000	3770	4496	66,5	2500	2500	2500
6000	4770	5496	80,1	2000	2000	2000
7000	5770	6496	93,5	1500	1500	1500
Вес подпоры (одна сторона) [кг]				38,2	50,2	71,8
"В" – Рабочая высота (мин. ... макс.) [мм]				1594...2194	2207...3607	3230...5430
"В1" – Высота под кареткой (мин. ... макс.) [мм]				34...634	141...1541	164...2364
"D" – Расстояние между ногами [мм]				1115	1928	2834
"E" - Регулировка рабочей высоты [мм]				200		

ASB КАТАЛОГОВЫЙ НОМЕР

ASBXXX-YY-ZZ  
ГДЕ:

**ASBXXX-YY-ZZ**

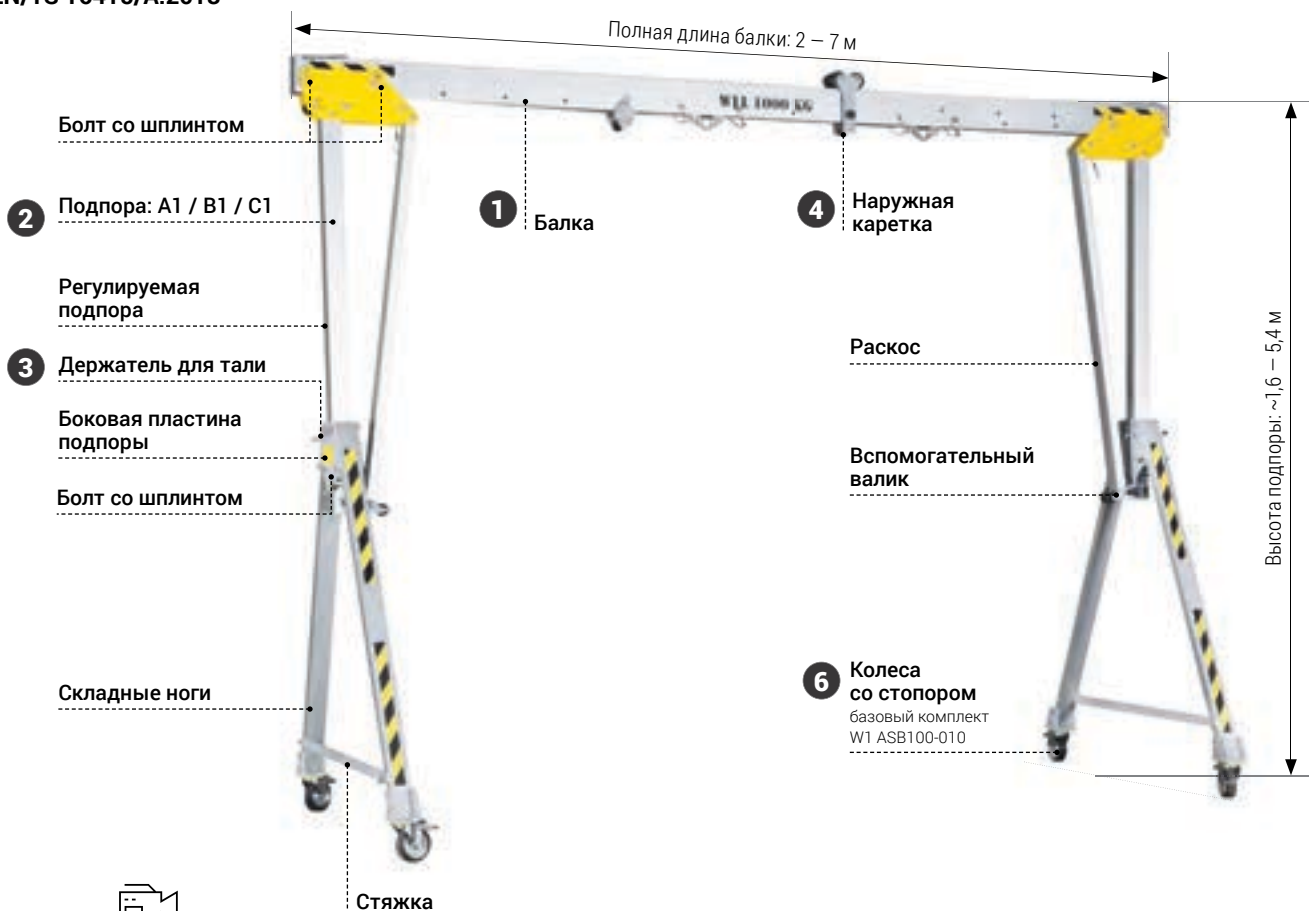
XXX – длина балки [см]  
[200 / 300 / 400 / 600 / 700]

YY – вид подпор  
[А1 / В1 / С1]

ZZ – тип колес  
на подпорах  
[W1 / W2 / W3]

ПРИМЕР: ASB500-B1-W2 – 5 метровая балка с подпорами В1 колесами W2 (200 мм, твердая резина с протекторами).

EN 795/A:2012  
CEN/TS 16415/A:2013



ПРЕЗЕНТАЦИЯ  
ПРОДУКТА  
[protekt.co/lsb](http://protekt.co/lsb)

### WLL 500 – 2000 кг

#### ПРЕИМУЩЕСТВА:

- Модульная конструкция;
- Быстрый монтаж при помощи болтов со шплинтами;
- Не требует дополнительных инструментов;
- С устройствами серии RUP50x-T может использоваться для спуска и подъема грузов;
- С устройствами серии RUP50x может использоваться для спасательных целей.

Легкий порталный козловой кран (серия LSB) это переносное, полностью регулируемое (модульное) устройство транспортировки грузов на небольшие расстояния, запроектированное для поднятия и опускания грузов, к примеру в колодцах, резервуарах, силосных башнях, канализационных системах, на крышах и т.д. Для монтажа крана не требуются дополнительные инструменты – отдельные элементы соединяются болтами со шплинтами.

#### ДЕТАЛЬНЫЕ ХАРАКТЕРИСТИКИ

EN 795/A:2012  
CEN/TS 16415/A:2013



#### ПАРАМЕТРЫ

Грузоподъемность (WLL):	от 500 кг до 2000 кг
Коэффициент безопасности при работе с грузами:	2,1:1
Коэффициент безопасности при работе с людьми:	10:1

Детальный расчет крана согласно конфигурации см. каталог [protekt.co/suwnice](http://protekt.co/suwnice)

# Комплекующие LSB



## 1 БАЛКА

номер категории: LSBxxx-001 (где 'xxx' — длина балки в см)

Выполнена из прочного алюминиевого сплава. Оборудована внутренним рельсом (для внутренних кареток). Может быть использована с каретками внутренними и внешними.

**Доступные длины:** 2 / 3 / 4 / 5 / 6 / 7 м.



E1

F1

G1

## 2 ПОДПОРЫ

- **E1** — номер категории: LSB500-450-1
- **F1** — номер категории: LSB500-100-1
- **G1** — номер категории: LSB500-500-1

Выполнены из прочного алюминиевого сплава. Доступны в трех размерах (E1 / F1 / G1) с регулировкой рабочей высоты каждые 200 мм. Для одной балки следует использовать две идентичные подпоры. Укомплектованы тремя болтами со шплинтами каждая.

## 3 ДЕРЖАТЕЛЬ ДЛЯ ТАЛИ

номер категории: ASB500-140



Выполнен из нержавеющей стали. Обеспечивает безопасную регулировку вертикального профиля подпоры во время сборки устройства. Держатель для тали монтируется на боковой пластине подпоры. Один держатель предназначен для одной подпоры.

## 4 НАРУЖНАЯ КАРЕТКА

номер категории: ASB500-200



Выполнена из прочного алюминиевого сплава, нержавеющей стали и полиамида. Каретка может быть заблокирована в любом месте с помощью ручки. Наружная каретка предназначена только для обслуживания грузов.

## 5 КРЮК ДЛЯ ПОДЪЕМА ПОДПОРЫ

номер категории: ASB500-360



Выполнен из алюминия / оцинкованной стали. Используется во время сборки устройства для подъема и опускания подпор при помощи тали.

**Должен использоваться с подпорами В1/С1.**



W1

W2

W3

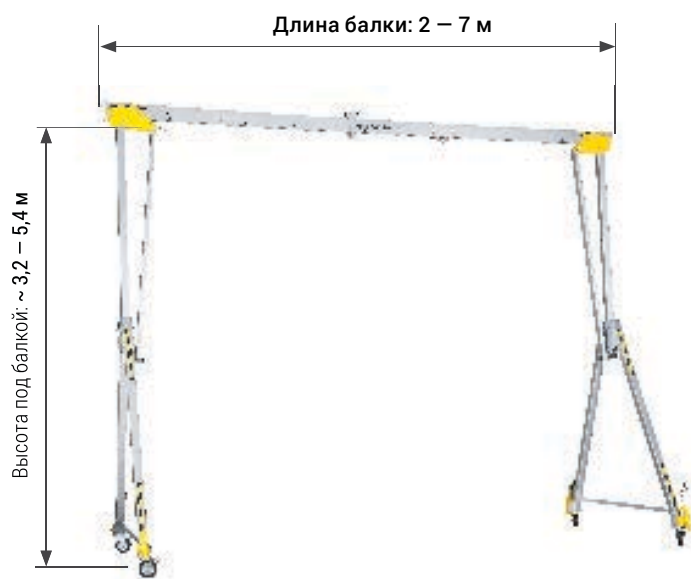
## 6 КОЛЕСА

Подпора может быть укомплектована несколькими типами колес со стопорами в зависимости от места использования:

- **W1** — номер категории: ASB100-010 — Ø 160 мм твердая резина
- **W2** — номер категории: ASB100-020 — Ø 200 мм твердая резина
- **W3** — номер категории: ASB100-030 — Ø 125 мм полиуретановая резина



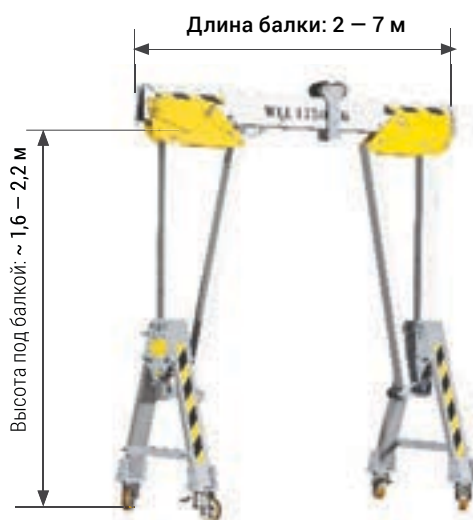
## Легкий порталный козловой кран



ВЫСОКИЙ "G1"



СРЕДНИЙ "F1"



НИЗКИЙ "E1"

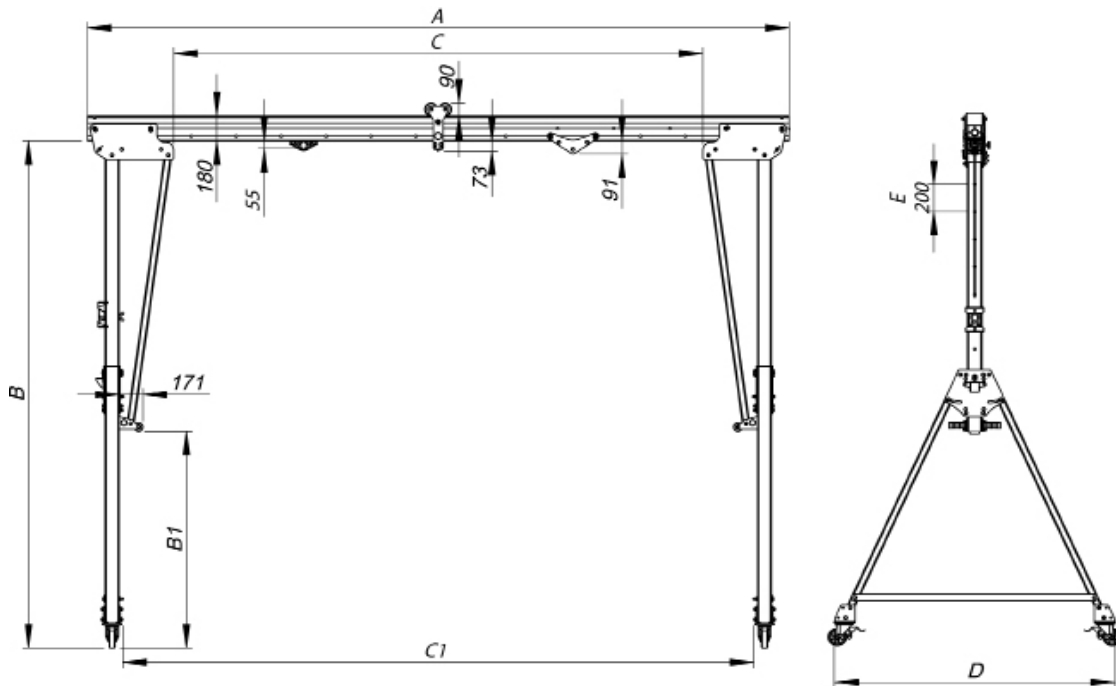


ТАБЛИЦА ТЕХНИЧЕСКИХ ДАННЫХ

"А" Длина балки [мм]	"С" Пролет крана [мм]	"С1" Рабочее расстояние между ногами [мм]	Вес балки [кг]	ПОДПОРА НИЗКАЯ E1 WLL [кг]	ПОДПОРА СРЕДНЯЯ F1 WLL [кг]	ПОДПОРА ВЫСОКАЯ G1 WLL [кг]
2000	770	1496	13,2	2000	1750	1750
3000	1770	2496	19,7	1500	1500	1500
4000	2770	3496	26,3	1250	1250	1250
5000	3770	4496	32,8	1000	1000	1000
6000	4770	5496	39,4	750	750	750
7000	5770	6496	46	500	500	500
Вес опоры (одна сторона) [кг]				34,0	45,0	62,0
"В" – Рабочая высота (мин. ... макс.) [мм]				1594...2194	2207...3607	3230...5430
"В1" – Высота под кареткой (мин. ... макс.) [мм]				34...634	141...1541	164...2364
"D" – Расстояние между ногами [мм]				1115	1928	2834
"E" - Регулировка рабочей высоты [мм]				200		

LSB КАТАЛОГОВЫЙ НОМЕР

ASBXXX-YY-ZZ  
ГДЕ:

**LSBXXX-YY-ZZ**

XXX – длина балки [см]  
[200 / 300 / 400 / 600 / 700]

YY – вид опор  
[E1 / F1 / G1]

ZZ – тип колес  
на опорах  
[W1 / W2 / W3]

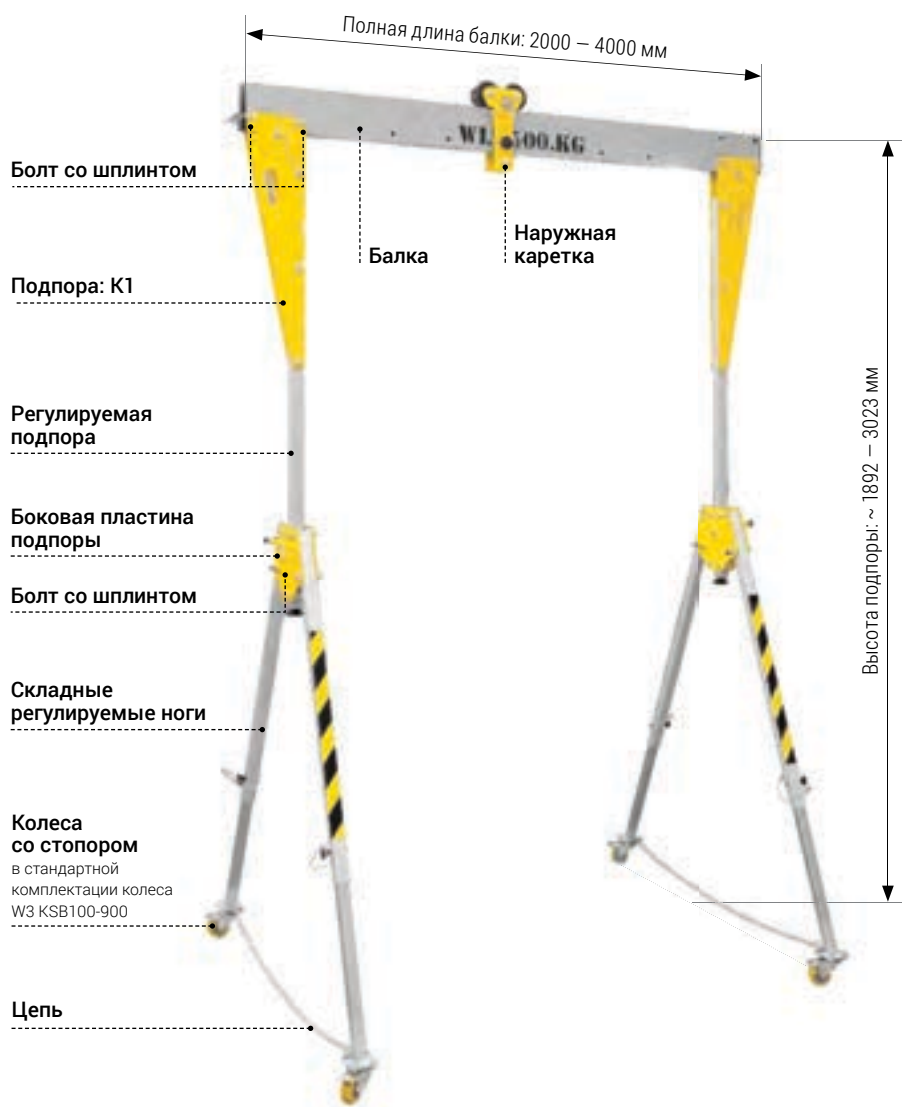
ПРИМЕР: LSB500-F1-W2 – 5 метровая балка с опорами F1 с колесами W2 (200 мм, твердая резина с протекторами).

EN 795/A:2012  
CEN/TS 16415/A:2013



ПРЕЗЕНТАЦИЯ  
ПРОДУКТА

[protekt.co/ksb](http://protekt.co/ksb)



### WLL до 500 кг

#### ПРЕИМУЩЕСТВА:

- быстрый монтаж;
- удобство;
- легкая транспортировка.

#### ДЕТАЛЬНЫЕ ХАРАКТЕРИСТИКИ

EN 795/A:2012  
CEN/TS 16415/A:2013



ПРЕДНАЗНАЧЕНО  
ДЛЯ МАКС 2 ЧЕЛОВЕК

Компактный порталный козловой кран (серия KSB) это полностью укомплектованное переносное устройство транспортировки грузов на небольшие расстояния, zaprojektowane для поднятия и опускания грузов, к примеру в колодцах, резервуарах, силосных башнях, канализационных системах, на крышах и т.д.

Для монтажа крана не требуются дополнительные инструменты. Для крана KSB подходят тали и лебедки RUP502-ET для подъема грузов. Кран KSB может использоваться в качестве составляющей защиты от падения с высоты.

#### ПАРАМЕТРЫ

Грузоподъемность (WLL):	до 500 кг
Коэффициент безопасности при работе с грузами:	2,1:1
Коэффициент безопасности при работе с людьми:	10:1

# Комплектующие KSB



## 1 БАЛКА

каталоговый номер: KSBxxx-001 (где "xxx" – длина балки в см)

Изготовлена из прочного алюминиевого сплава.

**Варианты длины: 2 / 3 / 4 м.**



## 2 ПРОВОДНИК ТРОСА ДЛЯ БАЛКИ

каталоговый номер: KSB100-310

Изготовлен из прочного алюминиевого сплава, нержавеющей стали и полиамида.



## 3 ВАЛИК ДЛЯ ПРОВЕДЕНИЯ ТРОСА

каталоговый номер: KSB100-330

Валик для проведения троса

Вес: 0,25 кг



## 4 НАРУЖНАЯ КАРЕТКА

каталоговый номер: KSB100-320

Выполнена из прочного алюминиевого сплава, нержавеющей стали и полиамида. Каретка может быть заблокирована в любом месте с помощью ручки. Наружная каретка предназначена только для обслуживания грузов.



## 5 БОЛТ СО ШПЛИНТОМ

каталоговый номер: KSB100-180

Изготовлен из оцинкованной стали диаметром 12 мм

Вес: 0,11 кг



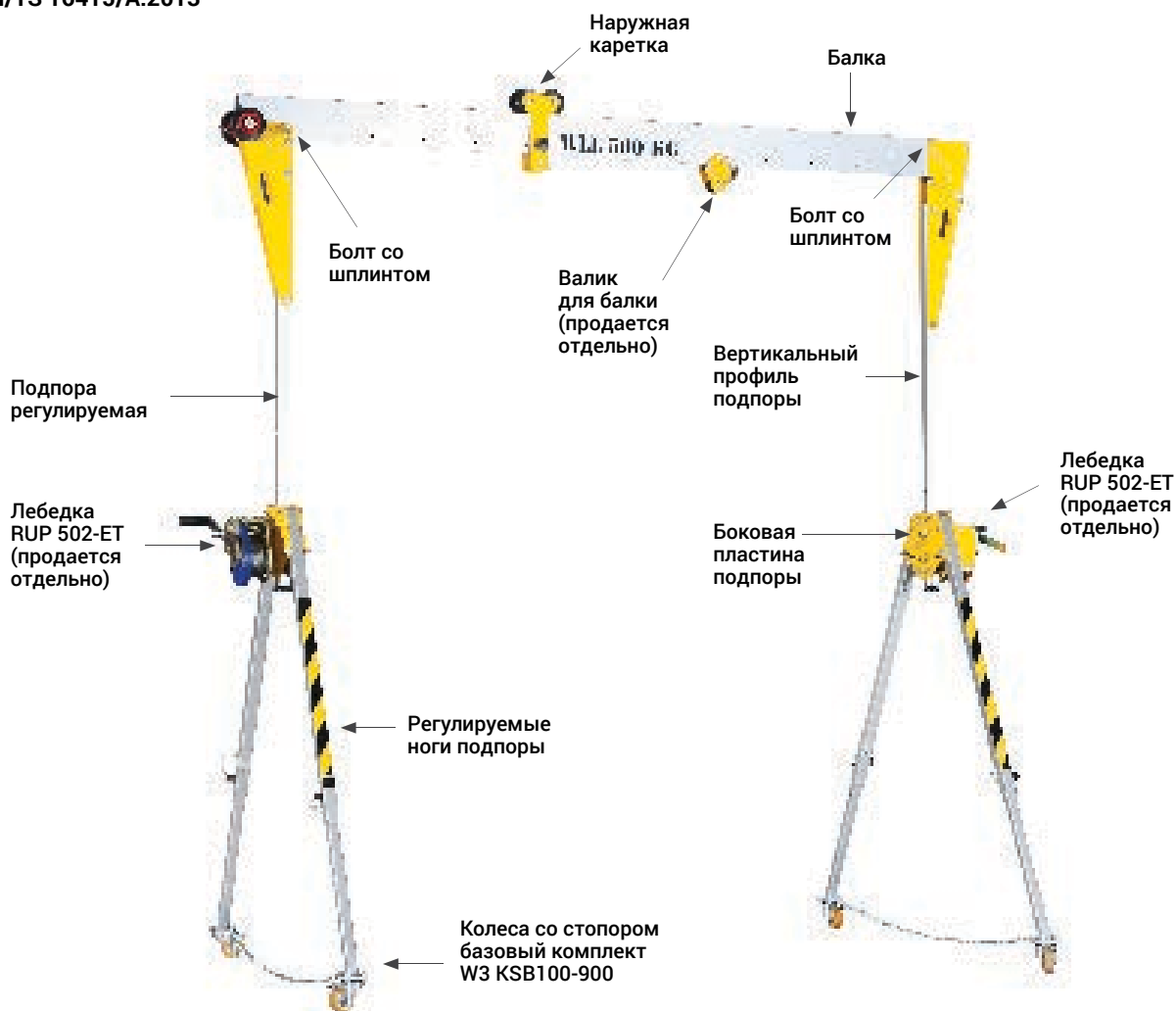
W3

## 6 КОЛЕСА

каталоговый номер: KSB100-900

Поворотные колеса со стопором.

EN 795/A:2012  
CEN/TS 16415/A:2013



### ОТНОСИТЕЛЬНО ЕВРОПЕЙСКОГО СТАНДАРТА УСТРОЙСТВО НЕДОСТУПНО В СЛЕДУЮЩИХ СТРАНАХ:

Албания, Швейцария, Кипр, Германия, Франция, Великобритания, Венгрия, Ирландия, Лихтенштейн, Люксембург, Монако, Македония, Мальта, (Нидерланды), Сан-Марино, Турция.

KSB-LE состоит из балки и постоянных регулируемых опор. На одном торце балки установлены два колеса для удобной транспортировки.

Доступны балки: 2 / 3 / 4 м.

НАРУЖНАЯ КАРЕТКА ВКЛЮЧЕНА В КОМПЛЕКТ.

С краном KSB-LE совместимы тали и лебедки RUP502-ET для подъема грузов. Кран KSB-LE может использоваться в качестве составляющей защиты от падения с высоты.

### ДЕТАЛЬНЫЕ ХАРАКТЕРИСТИКИ

EN 795/A:2012  
CEN/TS 16415/A:2013



### ПАРАМЕТРЫ

Грузоподъемность (WLL):	до 500 кг
Коэффициент безопасности при работе с грузами:	2,1:1
Коэффициент безопасности при работе с людьми:	10:1

КАРАЛОГОВЫЙ НОМЕР: ДЛИНА БАЛКИ:

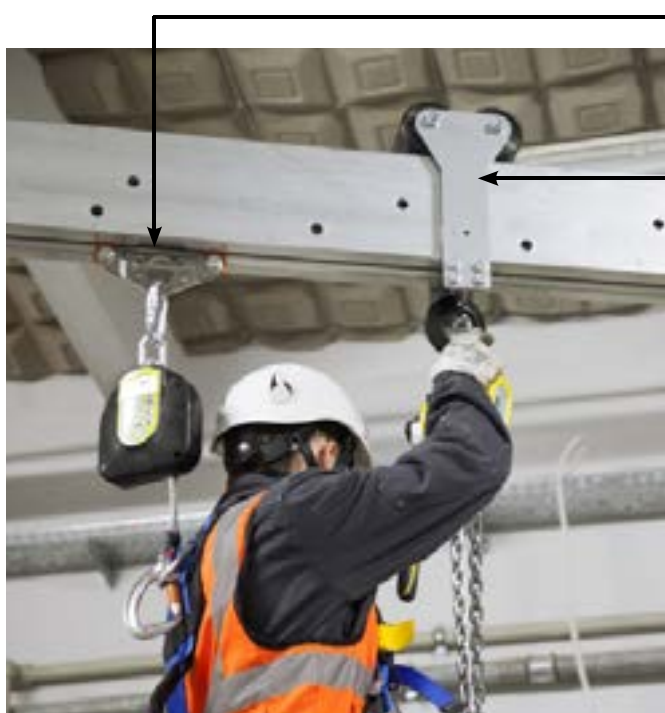
KSB-LE200-S1-W3 2 м

KSB-LE300-S1-W3 3 м

KSB-LE400-S1-W3 4 м

KSB100-800 – лебедка -





**ASB 500-250** – Внутренняя каретка (страховочная) (ASB/LSB)

**ASB** – защита для 5 пользователей одновременно (наружная каретка).

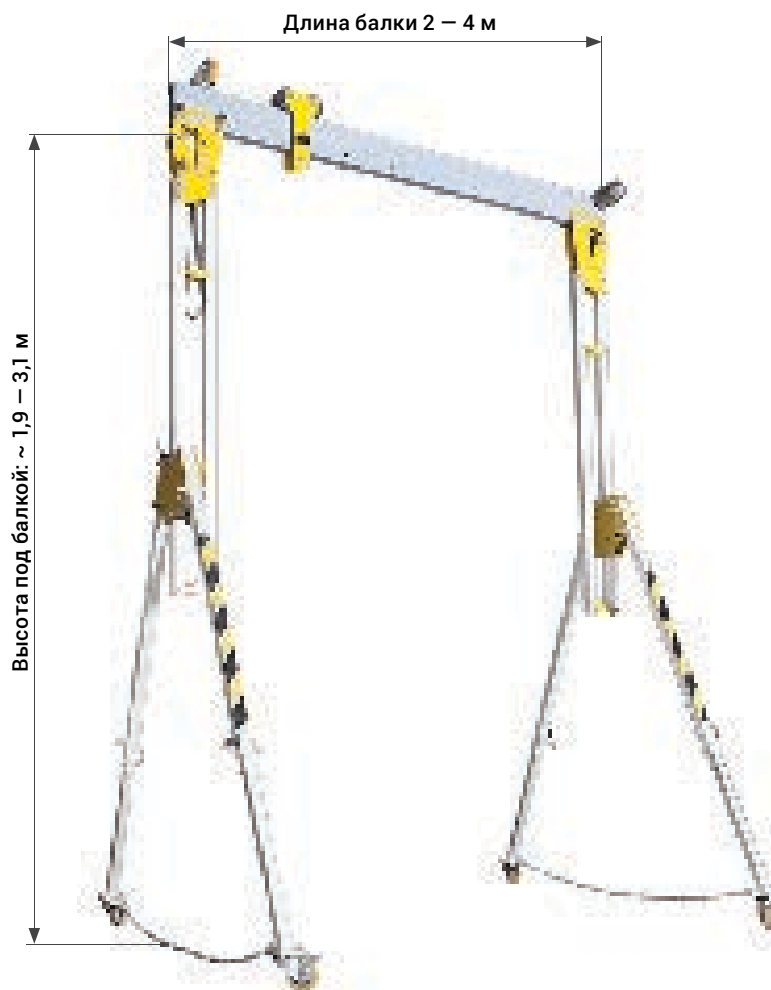
**LSB** – защита для 3 пользователей одновременно (наружная каретка).

**KSB** – защита для 2 пользователей одновременно (наружная каретка).

**KSB-LE** – защита для 2 пользователей одновременно (наружная каретка).

**FSB** – защита для 2 пользователей одновременно (наружная каретка).

EN 795/A:2012  
CEN/TS 16415/A:2013



Кран FSB это компактный складной порталный козловой кран с полностью съемными боковыми подпорами. Кран FSB выполнен из алюминия с порошковой покраской и анодированного алюминия. На одном торце балки установлены два колеса для удобной транспортировки.

Устройство может быть использовано для подъема грузов весом до 500 кг (указано на балке), либо для защиты индивидуальной до двух пользователей одновременно, либо для спасательных операций с использованием устройств RUP502 / CRW200 (для 140 кг).

#### ПРЕИМУЩЕСТВА:

- быстрый монтаж
- удобство
- легкая транспортировка

#### ДЕТАЛЬНЫЕ ХАРАКТЕРИСТИКИ

EN 795/A:2012  
CEN/TS 16415/A:2013



**ОТНОСИТЕЛЬНО ЕВРОПЕЙСКОГО СТАНДАРТА УСТРОЙСТВО НЕДОСТУПНО В СЛЕДУЮЩИХ СТРАНАХ:** Италия, Великобритания, Германия, Франция, Нидерланды.

#### ПАРАМЕТРЫ

Грузоподъемность (WLL):	до 500 кг
Коэффициент безопасности при работе с грузами:	2,1:1
Коэффициент безопасности при работе с людьми:	10:1

КАРАЛОГОВЫЙ НОМЕР: ДЛИНА БАЛКИ:

FSB200-K1-W3 2 м

FSB300-K1-W3 3 м

FSB400-K1-W3 4 м

FSB100-800 – лебедка -



Компактный кран FSB состоит из балки, двух регулируемых подпор, двух съемных соединителей, двух складных регулируемых ног подпоры и наружной каретки.

каталоговый номер FSB200-K1-W3 – 2 метровая балка

каталоговый номер FSB300-K1-W3 – 3 метровая балка

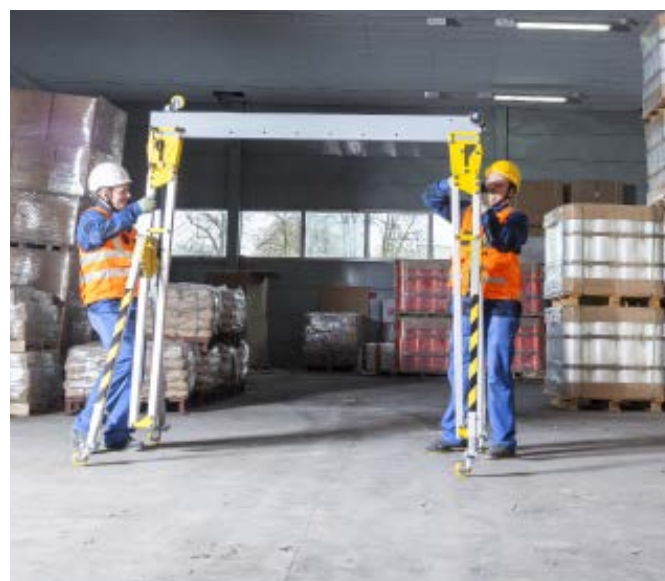
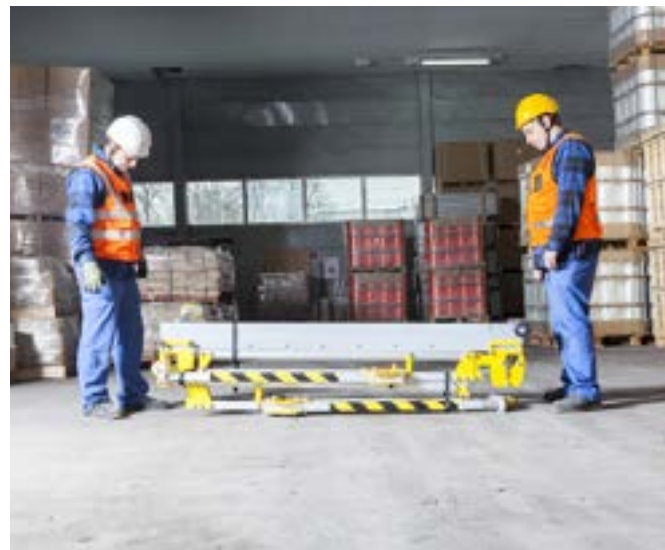
каталоговый номер FSB400-K1-W3 – 4 метровая балка

O1 – один тип подпоры, высота 1,9 – 3,1 м

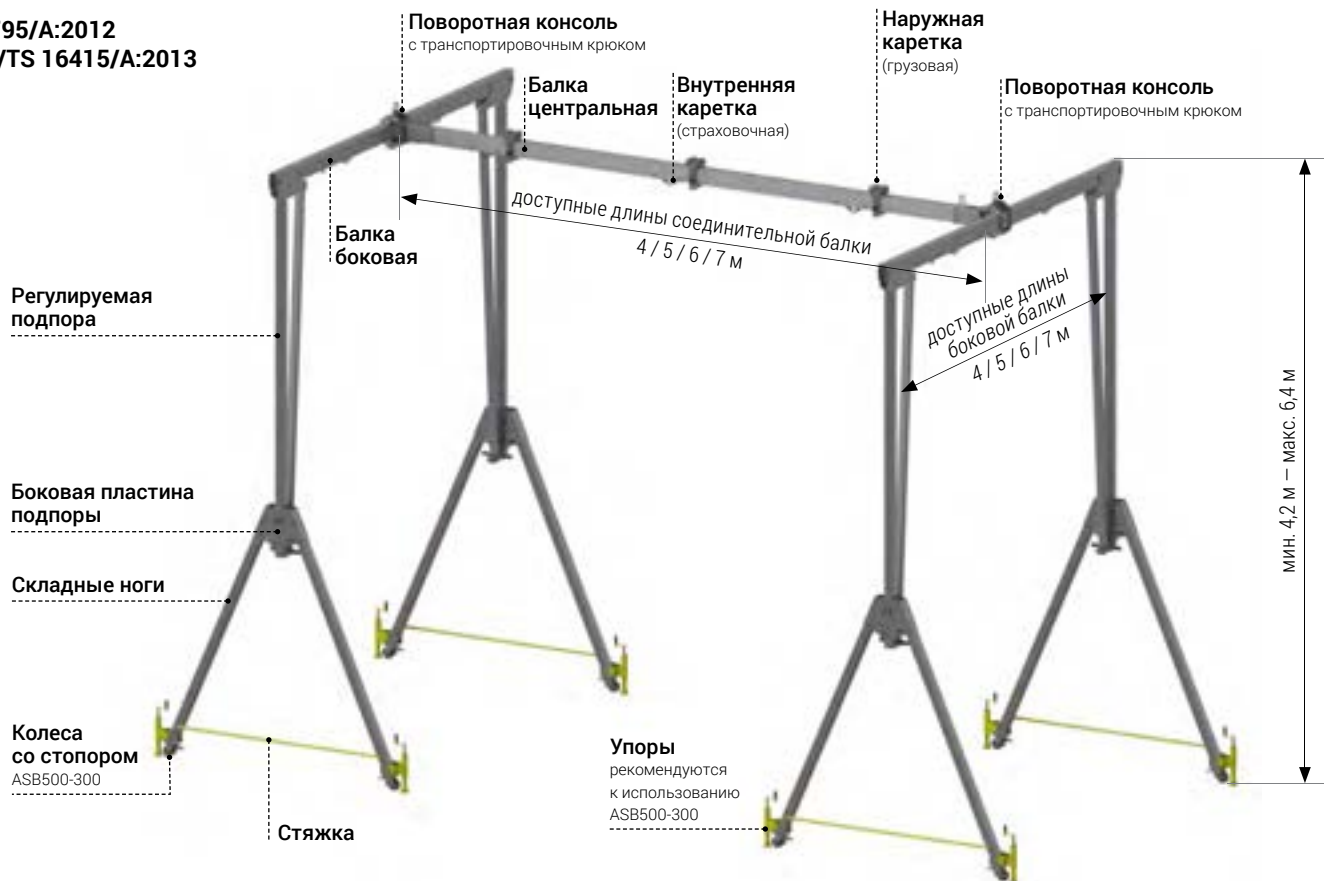
W3 – (каталоговый номер KSB100-900) комплект колес диаметром 80 мм

Наружная каретка: (каталоговый номер KSB100-320)

Выполнена из сплава алюминия, нержавеющей стали и полиамида. Положение каретки на балке можно фиксировать с помощью ручки.



EN 795/A:2012  
CEN/TS 16415/A:2013



### ПРИМЕР ИСПОЛЬЗОВАНИЯ



### ПАРАМЕТРЫ

Грузоподъемность (WLL):	1000 кг
Длина центральной балки:	макс. 7 м
Длина боковых балок:	макс. 5 м

YY — вид подпор боковых кранов [A1 / B1 / C1]

**BASXXX-YY-ZZ-WWW**

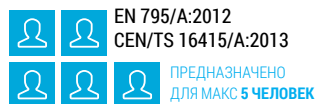
WWW — длина центральной балки [см] [400 / 500 / 600 / 700]

XXX — длина боковых балок [см] [400 / 500 / 600 / 700]

ZZ — тип колес на подпорах боковых кранов [W1 / W2 / W3]\*  
\*рекомендуются колеса W2

ПРИМЕР:  
**BAS500-C1-W2-700**


### ДЕТАЛЬНЫЕ ХАРАКТЕРИСТИКИ



**ПОД ЗАКАЗ ДОСТУПНЫ ИНЫЕ  
ВЕРСИИ КРАНОВ**

### ВНИМАНИЕ!

Для монтажа крана BAS подходят только комплектующие крана ASB



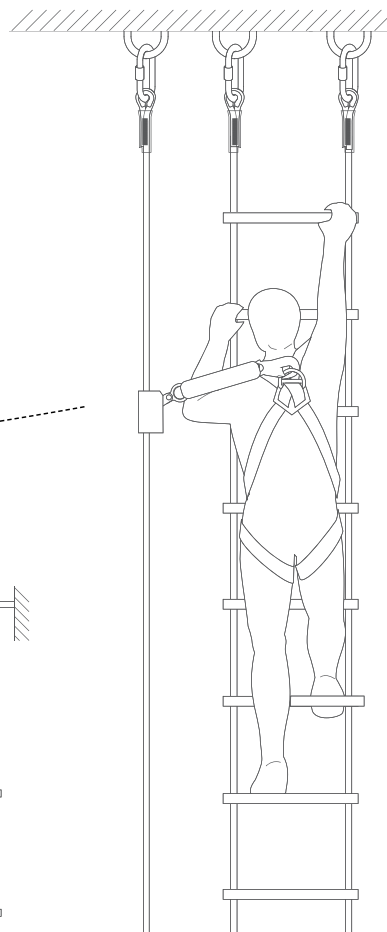
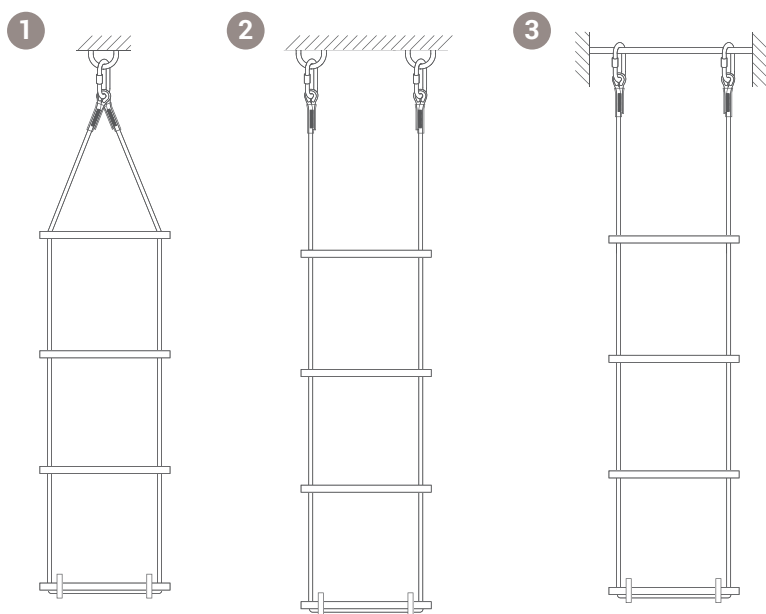
# Лестницы, леса и мобильные платформы

Тросовые лестницы	14 – 2
Телескопические лестницы	14 – 14
Раздвижные лестницы и трансформеры	14 – 18
Леса	14 – 23
Мобильные платформы	14 – 26



# ТРОСОВЫЕ ЛЕСТНИЦЫ ТИПА DL

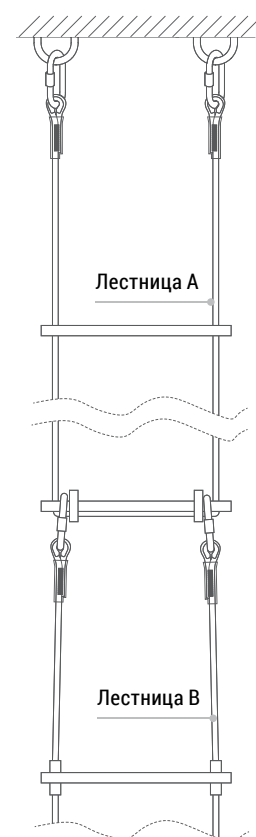
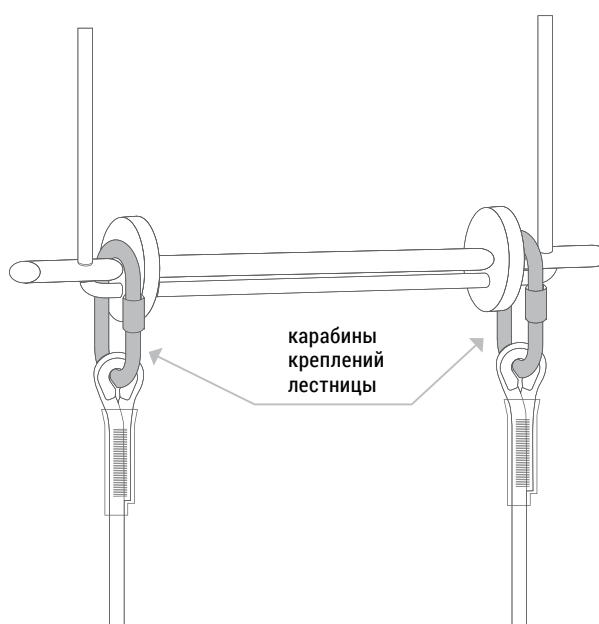
## СПОСОБЫ МОНТАЖА ТРОСОВЫХ ЛЕСТНИЦ



## ДОПУСКАЕТСЯ ПОСЛЕДОВАТЕЛЬНОЕ СОЕДИНЕНИЕ ЛЕСТНИЦ ОДИНАКОВОГО ТИПА

К последней ступени лестницы необходимо присоединить петли крепления следующей лестницы при помощи двух карабинов длиной 10 см (+/- 2 см). Каждый карабин следует соединить со ступенью между упорным кольцом и крепежным зажимом троса.

**Максимальная длина комплекта, состоящего из нескольких соединенных тросовых лестниц, не может превышать 100 м**



# DL 010

## Широкая тросовая лестница – полиэстровая

PN-83/W-52501-Пункт 8

номер категории: DL 010



Лестница отвечает норме PN-83/W-52501 – пункт 8, Номер сертификации Z/02/013/17, выданный Институтом Механизированного Строительства и Горного Дела в Варшаве.

### ПАРАМЕТРЫ

Материал:	ступени – алюминий трос – полиэстер $\varnothing$ 8 мм
Выполнение:	ширина – 310 мм расстояние между ступенями – 310 мм
Вес:	0,55 кг – 1 пог. м

### ДЕТАЛЬНЫЕ ХАРАКТЕРИСТИКИ



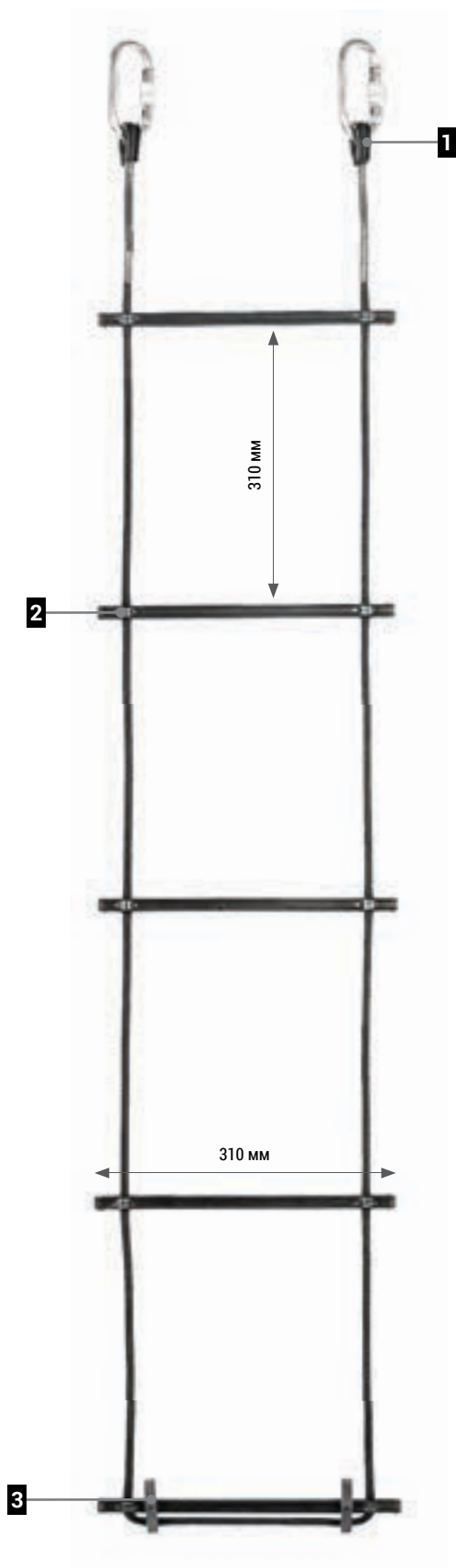
РЕКОМЕНДУЕТСЯ  
ДЛЯ РАБОТЫ  
ВО ВЗРЫВООПАСНОЙ ЗОНЕ

НОМЕР КАТЕГОРИИ:	ДЛИНА
DL 010 05	5 м
DL 010 10	10 м
DL 010 15	15 м
DL 010 20	20 м
DL 010 25	25 м
DL 010 30	30 м

Лестницы другой длины доступны под заказ – до 30 м

PN-83/W-52501-Пункт 8

номер категории: **DL 010C**



петли крепления  
оснащенные  
коушами



крепежные  
зажимы



упорные  
кольца

Лестница отвечает норме PN-83/W-52501 – пункт 8. Номер сертификации Z/02/013/17, выданный Институтом Механизированного Строительства и Горного Дела в Варшаве.

### ПАРАМЕТРЫ

Материал: ступени – алюминий  
трос – полиэстер  $\varnothing$  8 мм

Выполнение: ширина – 310 мм  
расстояние между ступенями – 310 мм

Вес: 0,55 кг – 1 пог. м

Цвет: черный

НОМЕР КАТЕГОРИИ:	ДЛИНА
DL 010C 05	5 м
DL 010C 10	10 м
DL 010C 15	15 м
DL 010C 20	20 м
DL 010C 25	25 м
DL 010C 30	30 м

DL 010C 05

5 м

DL 010C 10

10 м

DL 010C 15

15 м

DL 010C 20

20 м

DL 010C 25

25 м

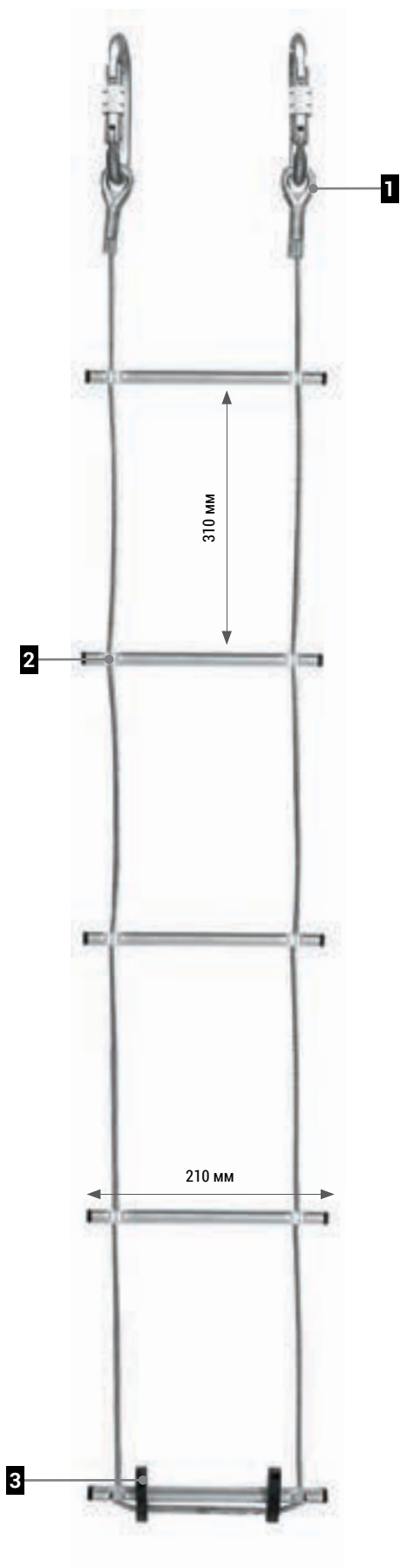
DL 010C 30

30 м

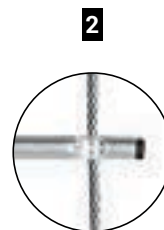
Лестницы другой длины доступны под заказ – до 30 м

PN-83/W-52501-Пункт 8

номер категории: **DL 011**



петли крепления  
оснащенные  
коушами



крепежные  
зажимы



упорные  
кольца

Лестница отвечает норме PN-83/W-52501 – пункт 8. Номер сертификации Z/02/013/17, выданный Институтом Механизированного Строительства и Горного Дела в Варшаве.

### ПАРАМЕТРЫ

Материал:	ступени – алюминий трос – оцинкованная сталь $\varnothing$ 4 мм
Выполнение:	ширина – 210 мм расстояние между ступенями – 310 мм
Вес:	0,3 кг – 1 пог. м

### ДЕТАЛЬНЫЕ ХАРАКТЕРИСТИКИ



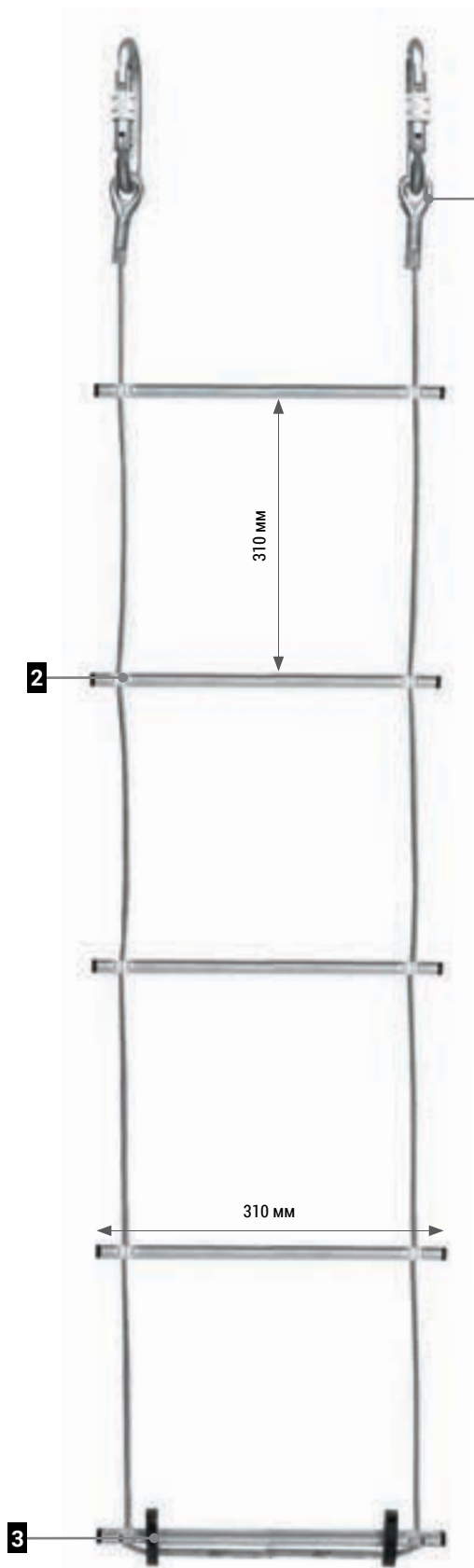
РЕКОМЕНДУЕТСЯ  
ДЛЯ РАБОТЫ  
ВО ВЗРЫВООПАСНОЙ ЗОНЕ

НОМЕР КАТЕГОРИИ:	ДЛИНА
DL 011 05	5 м
DL 011 10	10 м
DL 011 15	15 м
DL 011 20	20 м
DL 011 25	25 м
DL 011 30	30 м

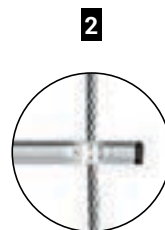
Лестницы другой длины доступны под заказ – до 30 м

PN-83/W-52501-Пункт 8

номер категории: **DL 012**



петли крепления  
оснащенные  
коушами



крепежные  
зажимы



упорные  
кольца

Лестница отвечает норме PN-83/W-52501 – пункт 8. Номер сертификации Z/02/013/17, выданный Институтом Механизированного Строительства и Горного Дела в Варшаве.

### ПАРАМЕТРЫ

Материал:	ступени – алюминий трос – оцинкованная сталь $\varnothing$ 4 мм
Вес:	0,58 кг – 1 пог. м
Размеры:	ширина – 310 мм расстояние между ступенями – 310 мм

### ДЕТАЛЬНЫЕ ХАРАКТЕРИСТИКИ



РЕКОМЕНДУЕТСЯ  
ДЛЯ РАБОТЫ  
ВО ВЗРЫВООПАСНОЙ ЗОНЕ

НОМЕР КАТЕГОРИИ:	ДЛИНА
DL 012 05	5 м
DL 012 10	10 м
DL 012 15	15 м
DL 012 20	20 м
DL 012 25	25 м
DL 012 30	30 м

Лестницы другой длины доступны под заказ – до 30 м



# DL 013

Узкая тросовая лестница – полиэстровая

PN-83/W-52501-Пункт 8

номер категории: DL 013



петли крепления  
оснащенные  
коушами



крепежные  
зажимы



упорные  
кольца

Лестница отвечает норме PN-83/W-52501 – пункт 8. Номер сертификации Z/02/013/17, выданный Институтом Механизированного Строительства и Горного Дела в Варшаве.

## ПАРАМЕТРЫ

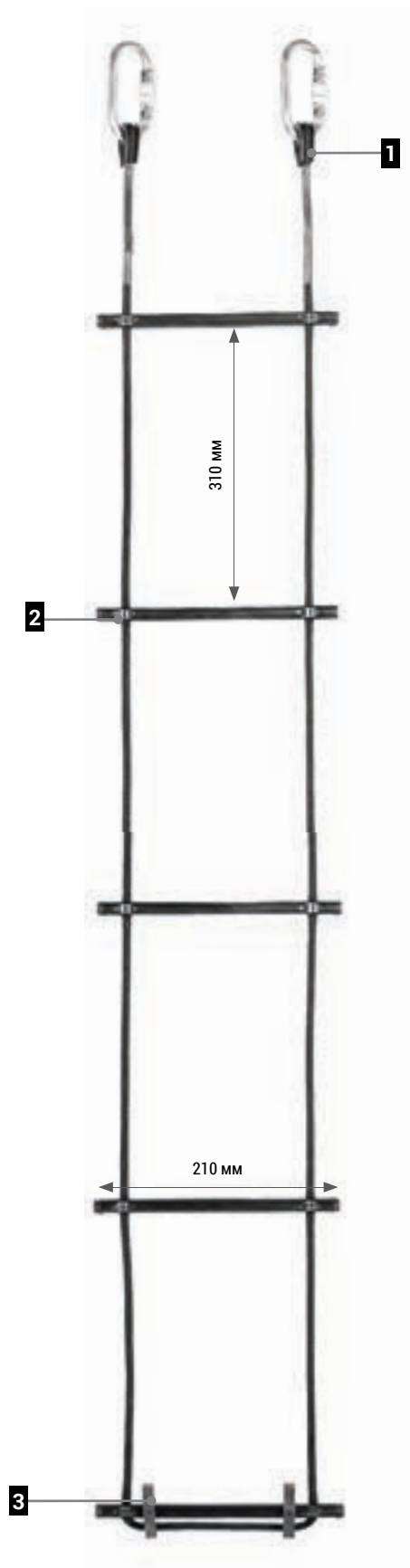
Материал:	ступени – алюминий трос – полиэстер $\varnothing$ 8 мм
Вес:	0,35 кг – 1 пог. м
Размеры:	ширина – 210 мм расстояние между ступенями – 310 мм

НОМЕР КАТЕГОРИИ:	ДЛИНА
DL 013 05	5 м
DL 013 10	10 м
DL 013 15	15 м
DL 013 20	20 м
DL 013 25	25 м
DL 013 30	30 м

Лестницы другой длины доступны под заказ – до 30 м

PN-83/W-52501-Пункт 8

номер категории: DL 013C



петли крепления  
оснащенные  
коушами



крепежные  
зажимы



упорные  
кольца

Лестница отвечает норме PN-83/W-52501 – пункт 8. Номер сертификации Z/02/013/17, выданный Институтом Механизированного Строительства и Горного Дела в Варшаве.

### ПАРАМЕТРЫ

Материал: ступени – алюминий  
трос – полиэстер  $\varnothing$  8 мм

Выполнение: ширина – 210 мм  
расстояние между ступенями – 310 мм

Вес: 0,3 кг – 1 пог. м

Цвет: черный

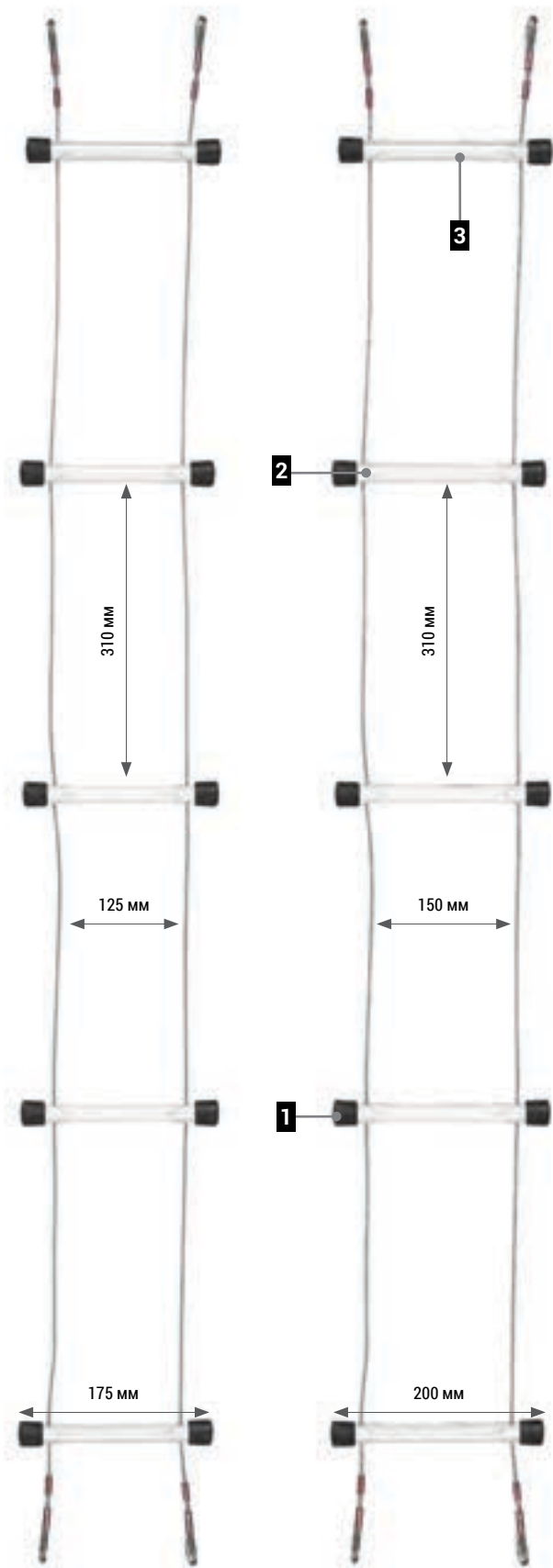
НОМЕР КАТЕГОРИИ:	ДЛИНА
DL 013C 05	5 м
DL 013C 10	10 м
DL 013C 15	15 м
DL 013C 20	20 м
DL 013C 25	25 м
DL 013C 30	30 м
Лестницы другой длины доступны под заказ – до 30 м	

# DL 016, DL 017

Тросовая спелеологическая лестница

НОВИНКА

номер категории: DL 016, DL 017



DL 016

DL 017



## DL 016 – ПАРАМЕТРЫ

Материал:	ступени – алюминий трос – нержавеющая сталь $\varnothing$ 3 мм
Выполнение:	ширина – 175 мм расстояние между ступенями – 310 мм расстояние между тросами – 125 мм
Вес:	0,2 кг – 1 пог. м

## DL 017 – ПАРАМЕТРЫ

Материал:	ступени – алюминий трос – нержавеющая сталь $\varnothing$ 3 мм
Выполнение:	ширина – 200 мм расстояние между ступенями – 310 мм расстояние между тросами – 150 мм
Вес:	0,22 кг – 1 пог. м

НОМЕР КАТЕГОРИИ:	НОМЕР КАТЕГОРИИ:	ДЛИНА
DL 016 02	DL 017 02	2 м
DL 016 03	DL 017 03	3 м
DL 016 04	DL 017 04	4 м
DL 016 05	DL 017 05	5 м
DL 016 10	DL 017 10	10 м

Лестницы другой длины доступны под заказ – до 10 м

# DL 014, DL 015

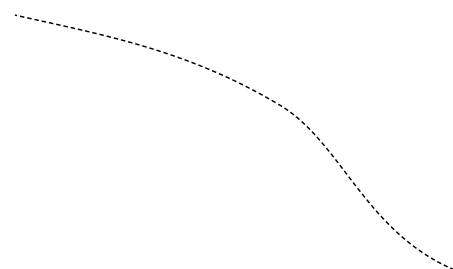
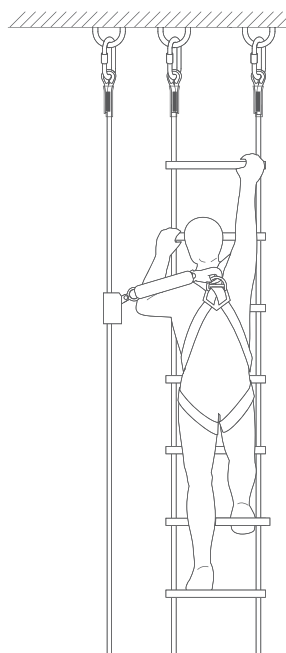
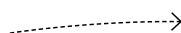
## Кровельная лестница

PN-83/W-52501-Пункт 8

номер категории: DL 014, DL 015



КАК  
ИСПОЛЬЗОВАТЬ?



### DL 014 – ПАРАМЕТРЫ

Материал:	ступени – алюминий трос – оцинкованная сталь $\varnothing$ 4 мм крепления – оцинкованная сталь резина – Каучук EPDM
Выполнение:	ширина – 310 мм расстояние между ступенями – 310 мм
Вес:	2,5 кг – 1 пог. м

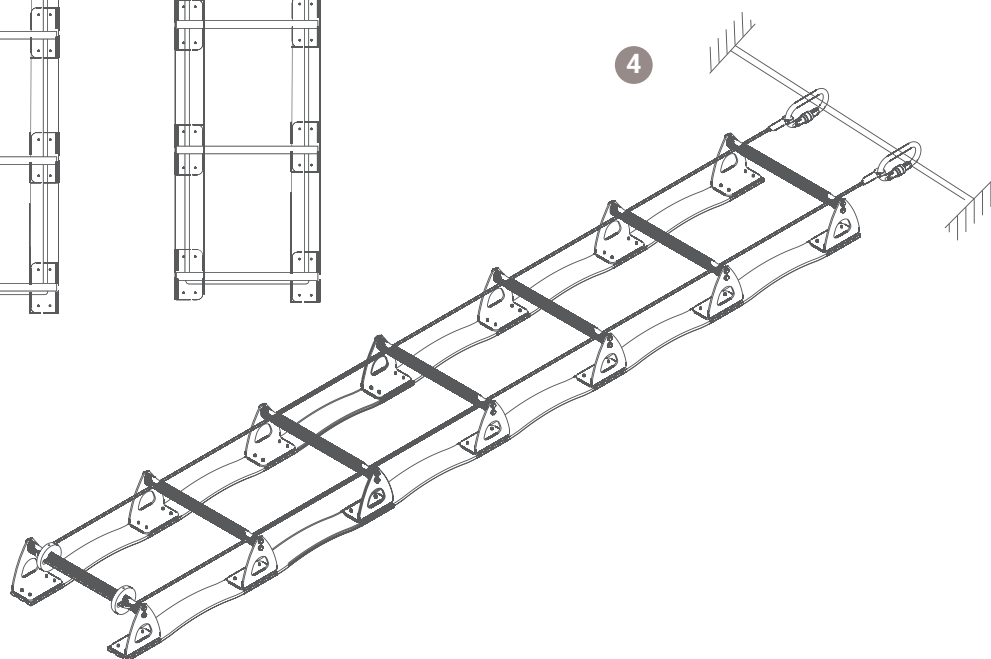
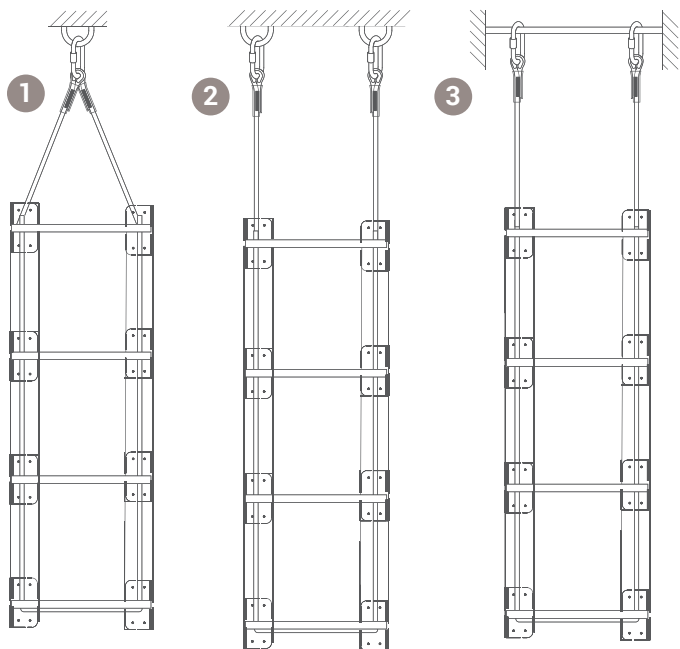
### DL 015 – ПАРАМЕТРЫ

Материал:	ступени – алюминий трос – полиэстер $\varnothing$ 8 мм крепления – оцинкованная сталь резина – Каучук EPDM
Выполнение:	ширина – 310 мм расстояние между ступенями – 310 мм
Вес:	2,5 кг – 1 пог. м

НОМЕР КАТЕГОРИИ:	ДЛИНА
DL 014 03	3 м
DL 014 05	5 м
DL 015 03	3 м
DL 015 05	5 м

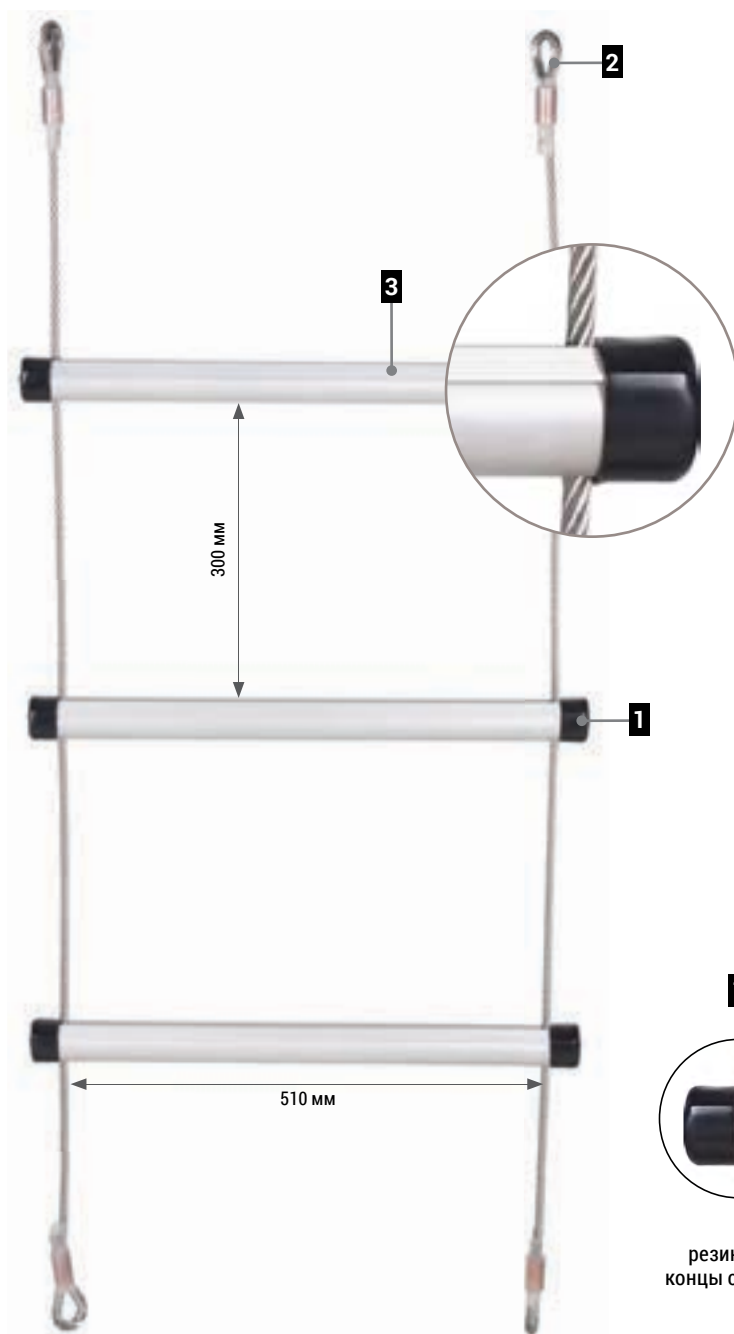


## СПОСОБЫ КРЕПЛЕНИЯ ЛЕСТНИЦЫ





номер категории: DL 018

резиновые  
концы ступенейпетли крепления  
оснащенные  
коушамипротивоскользящие  
насечки

## ПАРАМЕТРЫ

Материал: ступени – алюминий,  
трос – нержавеющая сталь  $\varnothing$  8 мм

Выполнение: ширина – 510 мм  
расстояние между ступенями – 300 мм

Вес: 1,80 кг – 1 пог. м

Рабочая нагрузка: 200 кг

НОМЕР КАТЕГОРИИ:

ДЛИНА

DL 018 03

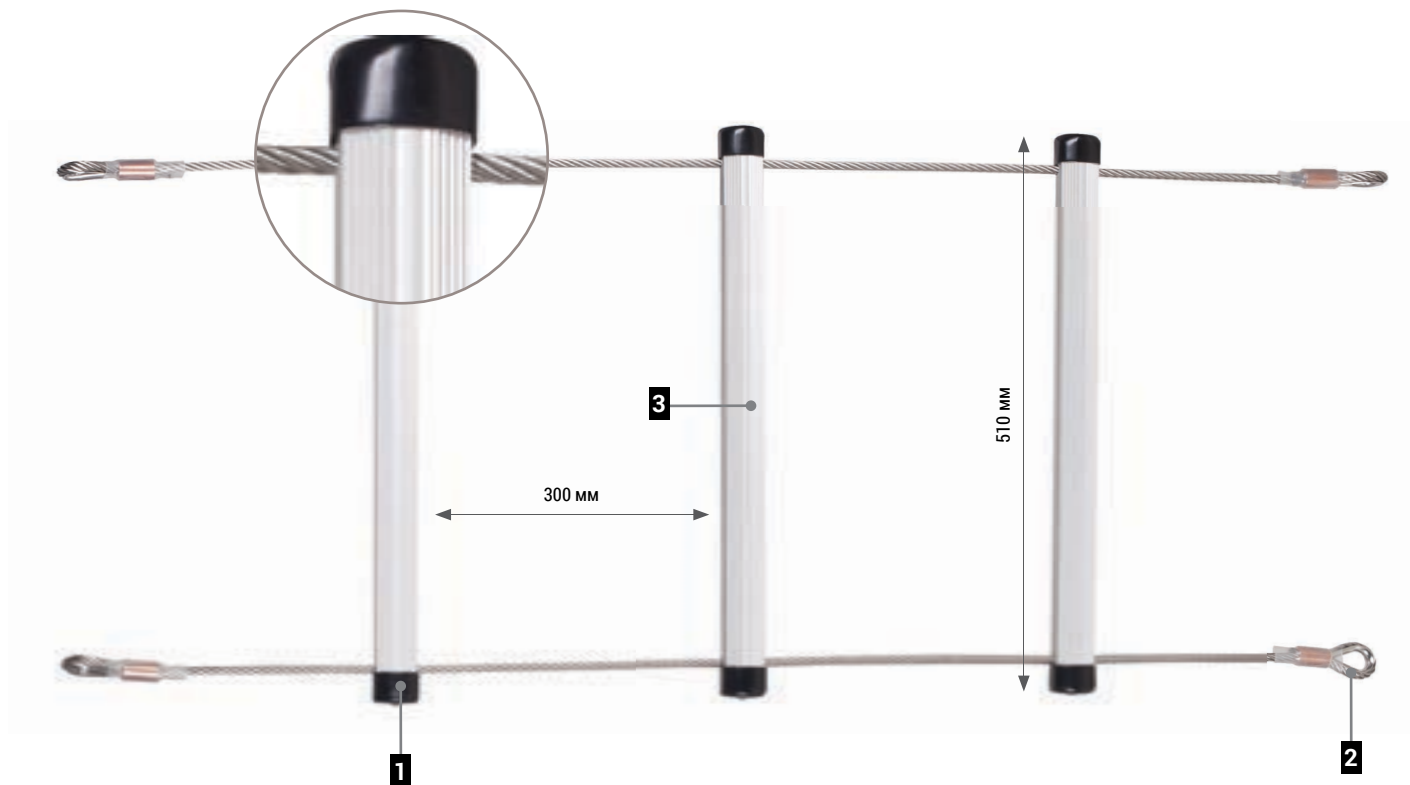
3 м

DL 018 05

5 м

Лестницы другой длины доступны под заказ – до 5 м

номер категории: **DL 019**



### ПАРАМЕТРЫ

Материал: ступени – алюминий, трос – нержавеющая сталь  $\varnothing$  8 мм

Выполнение: ширина – 510 мм расстояние между ступенями – 300 мм

Вес: 1,80 кг – 1 пог. м

Рабочая нагрузка: 200 кг

НОМЕР КАТЕГОРИИ:

ДЛИНА

DL 019 03

3 м

DL 019 05

5 м

Лестницы другой длины доступны под заказ – до 5 м

# DS 240, DS 241, DS 242

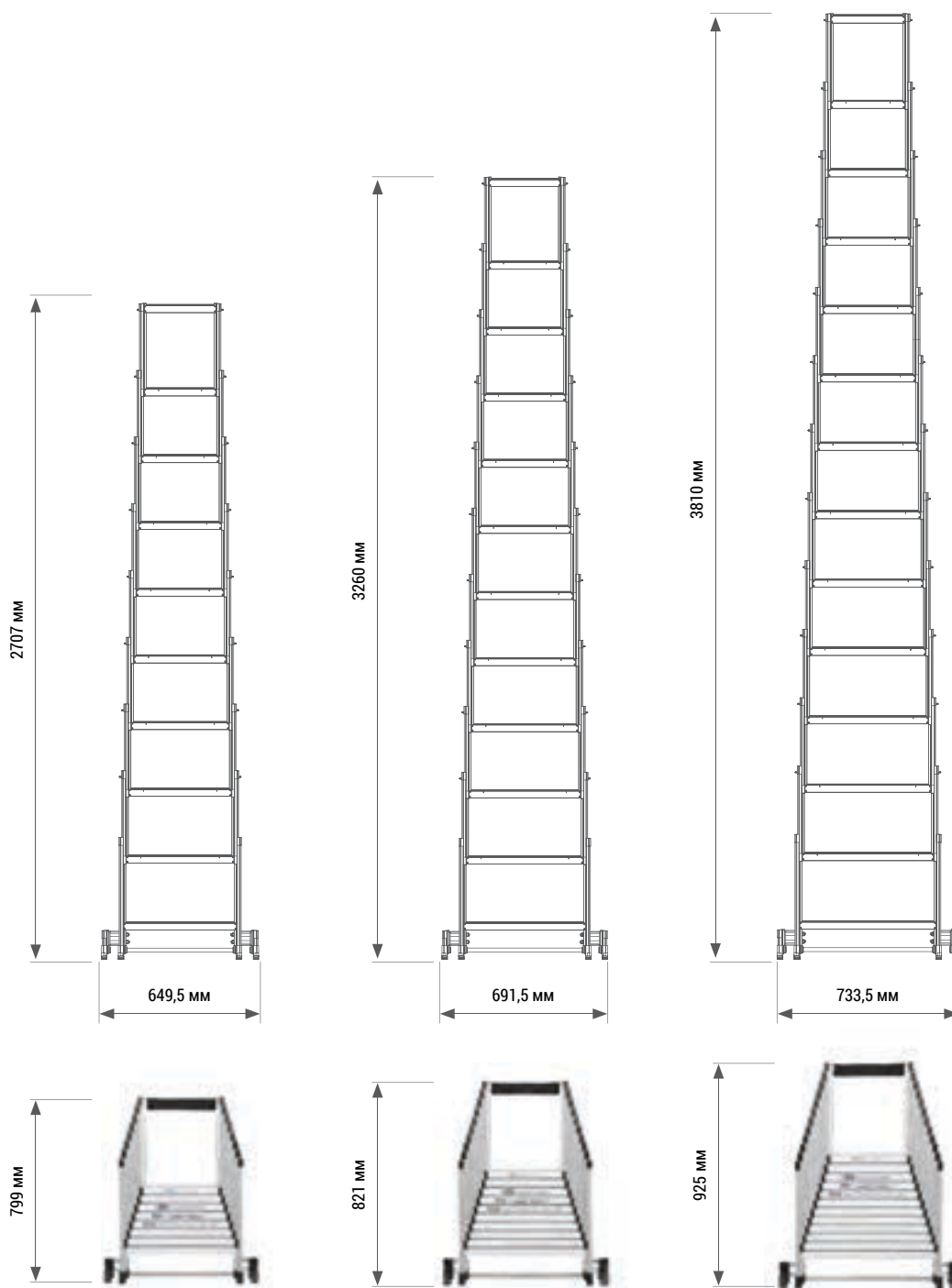
Алюминиевая телескопическая  
лестница – серая

номер категории: DS 240, DS 241, DS 242



ПРЕЗЕНТАЦИЯ  
ПРОДУКТА

[protekt.co/ds240](http://protekt.co/ds240)



DS 240 – ПАРАМЕТРЫ

DS 241 – ПАРАМЕТРЫ

DS 242 – ПАРАМЕТРЫ

	DS 240 – ПАРАМЕТРЫ	DS 241 – ПАРАМЕТРЫ	DS 242 – ПАРАМЕТРЫ
Макс. длина:	260 см	320 см	380 см
Макс. нагрузка:	150 кг	150 кг	150 кг
Вес:	11,10 кг	13,30 кг	15,60 кг

**Механизм  
быстрой  
блокировки**



Чрезвычайно легко раскладываемая и удобная в использовании легкая телескопическая лестница изготовлена из усиленного анодированного алюминия. Доступна в трех версиях: 260 см, 320 см и 380 см.

Благодаря компактности лестница без проблем помещается в легковом автомобиле. Имеет простой в использовании механизм быстрой блокировки отдельных секций и резиновые заглушки, обеспечивающие надежный контакт с основанием. Во время проведения работ не обязательно раскладывать все секции. Угол для приступления к работам – 70°.



**70°**  
угол для приступления  
к работам

# DS 240, DS 241, DS 242

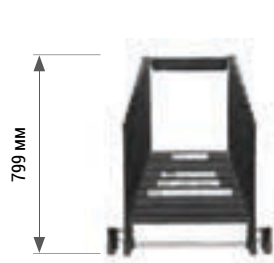
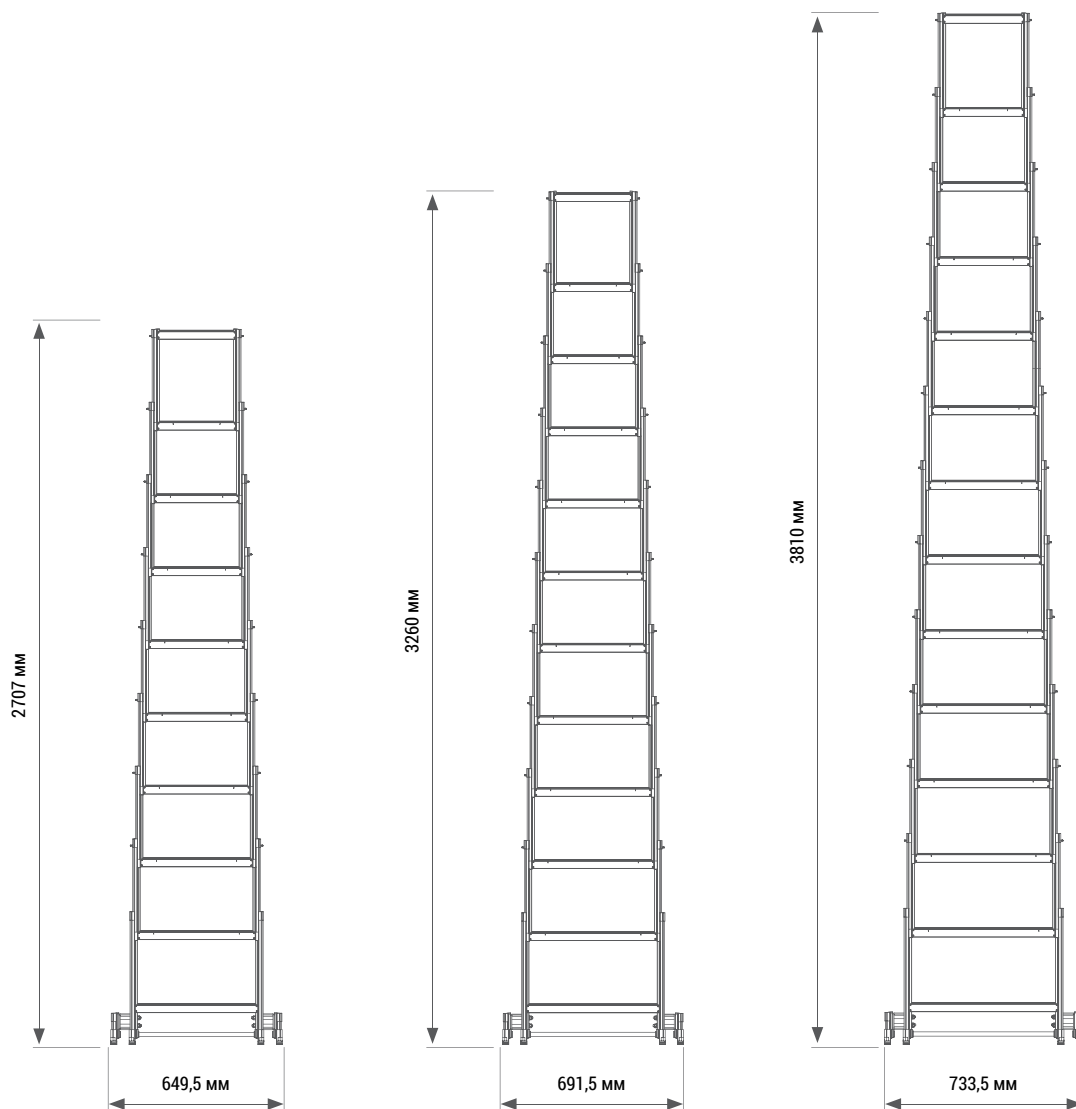
Алюминиевая телескопическая  
лестница – черная

номер категории: DS 240, DS 241, DS 242

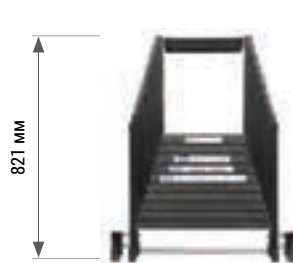


ПРЕЗЕНТАЦИЯ  
ПРОДУКТА

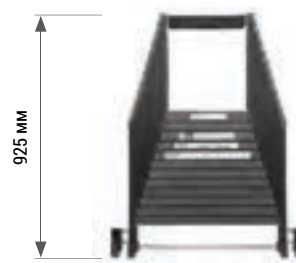
[protekt.co/ds240](http://protekt.co/ds240)



**DS 240 – ПАРАМЕТРЫ**



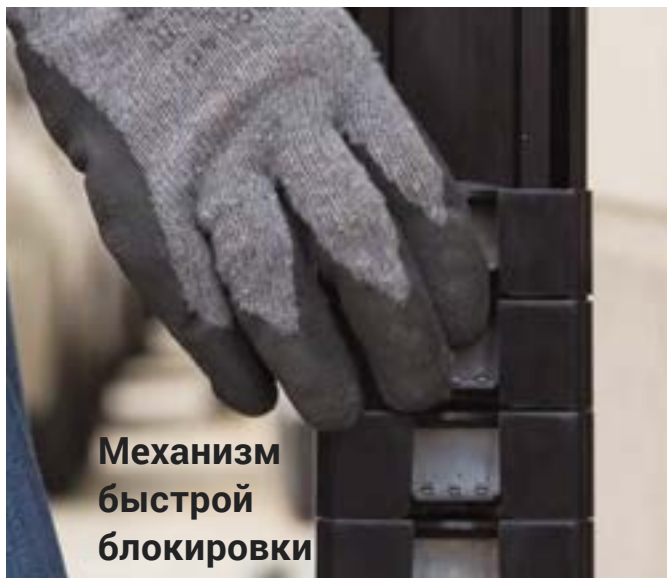
**DS 241 – ПАРАМЕТРЫ**



**DS 242 – ПАРАМЕТРЫ**

	DS 240 – ПАРАМЕТРЫ	DS 241 – ПАРАМЕТРЫ	DS 242 – ПАРАМЕТРЫ
Макс. длина:	260 см	320 см	380 см
Макс. нагрузка:	150 кг	150 кг	150 кг
Вес:	11,10 кг	13,30 кг	15,60 кг





**Механизм  
быстрой  
блокировки**



Чрезвычайно легко раскладываемая и удобная в использовании легкая телескопическая лестница изготовлена из усиленного анодированного алюминия. Доступна в трех версиях: 260 см, 320 см и 380 см.

Благодаря компактности лестница без проблем помещается в легковом автомобиле. Имеет простой в использовании механизм быстрой блокировки отдельных секций и резиновые заглушки, обеспечивающие надежный контакт с основанием. Во время проведения работ не обязательно раскладывать все секции. Угол для приступления к работам – 70°.



**70°  
угол для приступления к  
работам**

# DS 518, DS 521

## Трехсекционные лестницы

EN 131

номер категории: **DS 518, DS 521**



DS 518

DS 521

Трехсекционные лестницы алюминиевые со стекловолокном.

### DS 518 – ПАРАМЕТРЫ

Длина в сложенном виде:	1690 мм
Длина в разложенном виде:	2393 мм
Макс. нагрузка:	150 кг
Вес:	12,7 кг

### DS 521 – ПАРАМЕТРЫ

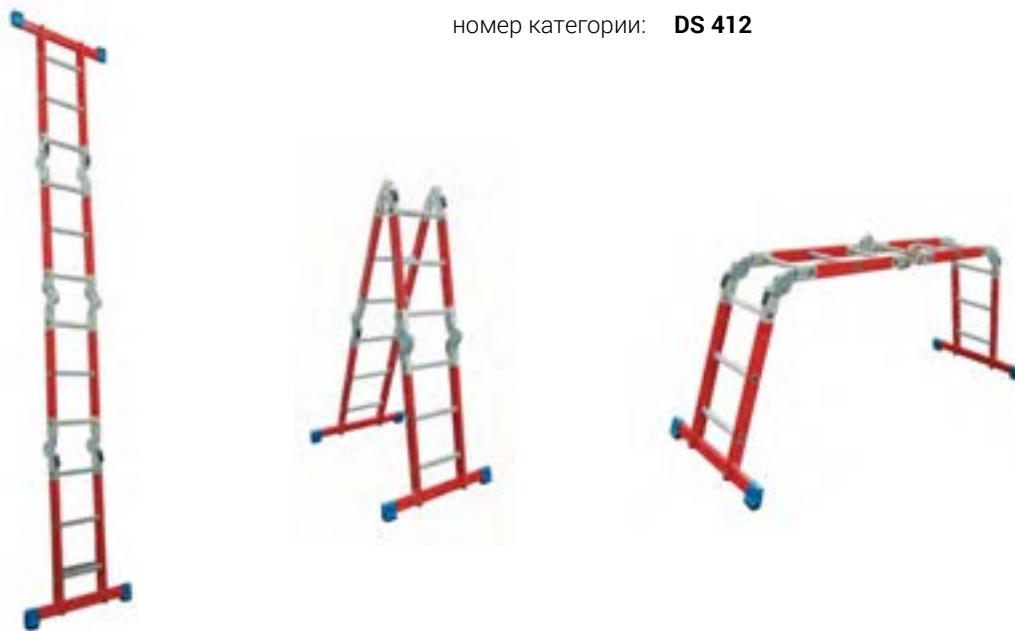
Длина в сложенном виде:	3080 мм
Длина в разложенном виде:	4220 мм
Макс. нагрузка:	150 кг
Вес:	14,55 кг

# DS 412

## Лестница трансформер

EN 131

номер категории: **DS 412**



### ПАРАМЕТРЫ

Длина в сложенном виде:	950 мм
Длина в разложенном виде:	4220 мм
Макс. нагрузка:	150 кг
Вес:	15,30 кг

Лестница трансформер алюминиевая со стекловолокном – 12 ступеней.

EN 131

номер категории: DS 316, DS 320, DS 336, DS 344



Лестницы выдвижные из стекловолокна с алюминиевыми ступенями.

### DS 316 – ПАРАМЕТРЫ

Длина в сложенном виде:	2585 мм
Длина в разложенном виде:	4086 мм
Макс. нагрузка:	150 кг
Вес:	14,8 кг

### DS 320 – ПАРАМЕТРЫ

Длина в сложенном виде:	3185 мм
Длина в разложенном виде:	5286 мм
Макс. нагрузка:	150 кг
Вес:	18,1 кг

### DS 336 – ПАРАМЕТРЫ

Длина в сложенном виде:	5595 мм
Длина в разложенном виде:	9795 мм
Макс. нагрузка:	150 кг
Вес:	39,5 кг

### DS 344 – ПАРАМЕТРЫ

Длина в сложенном виде:	6795 мм
Длина в разложенном виде:	11 895 мм
Макс. нагрузка:	150 кг
Вес:	49,5 кг

# DS 600

Садовая лестница – алюминиевая

EN 131

номер категории: DS 600



### DS 600 16 – ПАРАМЕТРЫ

### DS 600 12 – ПАРАМЕТРЫ

### DS 600 08 – ПАРАМЕТРЫ

Размеры в разложенном виде:	H 4652 x W 1650 x D 2720 мм	H 3477 x W 1490 x D 2130 мм	H 2318 x W 1272 x D 1509 мм
Макс. нагрузка:	100 кг	100 кг	100 кг
Вес:	20,20 кг	12,00 кг	8,20 кг

# РАЗДВИЖНЫЕ ЛЕСТНИЦЫ ПОЛНОСТЬЮ ИЗГОТОВЛЕННЫ ИЗ АЛЮМИНИЯ

Садовая лестница для сада и огорода:

- алюминиевая, укрепленная конструкция,
- ноги, стабилизирующие лестницу,
- удобные, широкие ступени,
- ускоряет, упрощает, повышает производительность при сборе фруктов.





# DS 801

## Лестничная стойка



номер категории: **DS 801**



Стойка DS 801 служит для подпирания односекционной лестницы длиной до 2,5 м. Для сохранения стабильности рабочая высота не должна превышать 1,6 м.

### ПАРАМЕТРЫ

Материал:	оцинкованная сталь
Расставление:	26-45 см

# DS 802

## Упор для лестницы

**НОВИНКА**

номер категории: **DS 802**



Упор DS 802 служит для подпирания лестницы с целью ее стабилизации и защиты стены от повреждений.

### ПАРАМЕТРЫ

Материал:	конструкция – алюминий колеса – резина
-----------	---

## ЭЛЕКТРОИЗОЛЯЦИЯ

(в зависимости от версии 25 кВ или 220 кВ)

Легкая платформа из стекловолокна. Модульная конструкция из 7 элементов (леса, платформа, крыло, 2 вертикальных барьера и 2 горизонтальных).

- Все элементы лесов изготовлены из очень легкого стекловолокна предупреждающего оранжевого цвета;
- Возможность поднятия лесов до 8 м по вертикали (высота платформы);
- Возможность расширения лесов без ограничений посредством доставления отдельных модулей и соединения быстроразъемными крепежами;
- Возможность установки на любой поверхности с последующим выравниванием с помощью выкручивающихся независимо друг от друга ног – диапазон удлинения 32,5 см;
- Возможность легко перемещать сложенные леса с использованием резиновых колес со стопором;
- Монтаж и демонтаж может производиться одним пользователем благодаря очень легким элементам, соединяющимся быстроразъемными крепежами;
- электроизоляция (в зависимости от версии 25 кВ или 220 кВ);
- устойчивость к атмосферным воздействиям, химическим веществам и УФ-лучам.



### ПАРАМЕТРЫ

Материал:	стекловолокно
Размеры в сложенном виде:	200 x 80 x 39 см
Вес:	83,5 кг

# RS 500

Столбчатые леса

EN 1004

номер категории: RS 500



## ПАРАМЕТРЫ

Размеры в разложенном виде:	102 x 54 x 162 см
Размеры в сложенном виде:	24 x 54 x 162 см
Макс. нагрузка:	150 кг (1 пользователь)
Вес:	15 кг
Материал:	алюминий





UDŹWIG 6,3 t





# МОБИЛЬНЫЕ ПЛАТФОРМЫ



**МОБИЛЬНОСТЬ**



**РЕАЛИЗАЦИЯ  
ИНДИВИДУАЛЬНЫХ  
НУЖД**

## **RS 300**

Мобильная платформа  
для цистерн

**стр. 28**

## **RS 300F**

Мобильная платформа  
с рамой для цистерн

**стр. 30**

## **RS 300K**

Мобильная платформа  
для контейнеров

**стр. 32**

## **RS 300S**

Мобильная платформа  
для вагонов

**стр. 33**

## **RS 300VC**

Мобильная платформа  
для объектов  
трубчатой формы

**стр. 34**



Возможность выпол-  
нения модификаций  
платформ по жела-  
нию клиента, а также  
выполнение индиви-  
дуальных заказов.

# RS 300

Мобильная платформа для цистерн



ПРЕЗЕНТАЦИЯ  
ПРОДУКТА

[protekt.co/rs300](http://protekt.co/rs300)

номер категории: RS 300

## Поручень

стальной, антикоррозийный,  
окрашен в желтый

## Выдвижная лестница

алюминиевая, специальные боковые  
профили, антискользящие ступени

## Антискользящие ступени

## Опорный домкрат

14

ЛЕСТНИЦЫ, ЛЕСА И ПЛАТФОРМЫ

## Корзина безопасности

изготовлена из алюминиевой трубы  
с закругленными углами, спаянная

## Площадка

обеспечивает безопасное перемещение  
на поверхность цистерны

## Рабочий трос

трос из оцинкованной стали, 6 мм

## Позиционер выдвижной лестницы

служит для блокировки положения выдвижной  
лестницы относительно постоянной

## Постоянная лестница

алюминиевая, специальные боковые  
профили, антискользящие ступени

## Самоблокирующееся подъемное устройство RUP-502

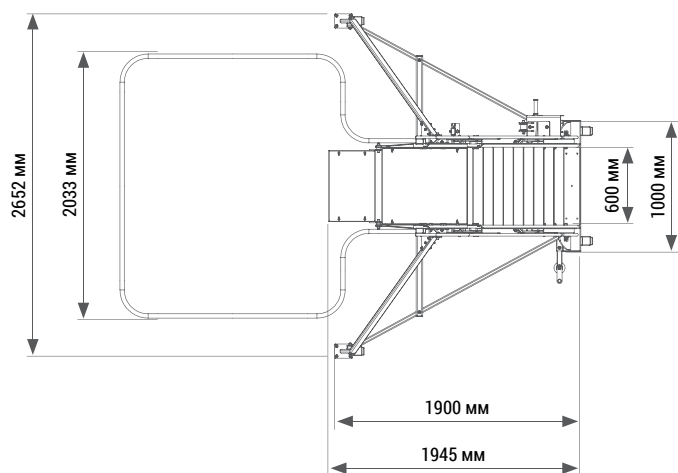
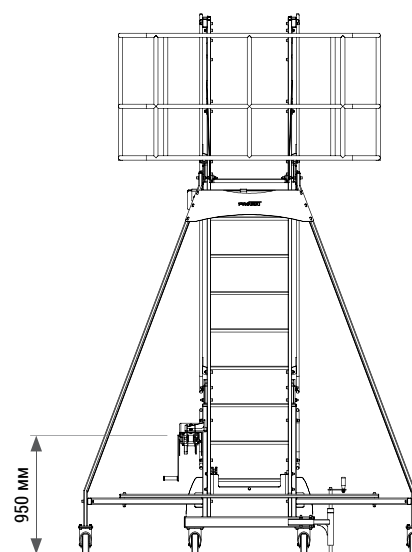
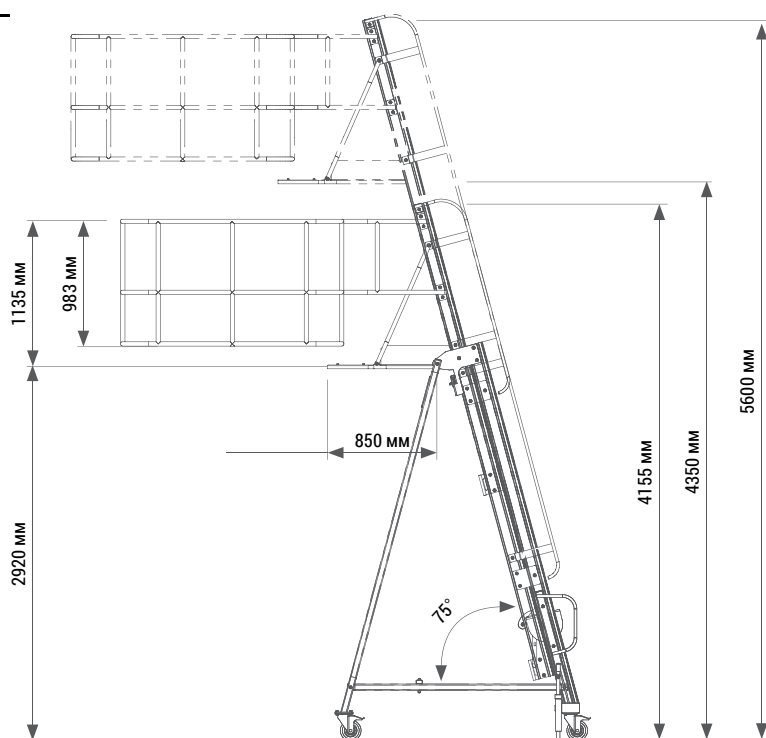
сертифицированное устройство, элементы  
из оцинкованной стали, ручной привод

## Колеса

резиновые колеса с грузоподъемностью 650 кг каждое



**Возможность выполнения  
модификаций платформы  
по желанию клиента**



Мобильная платформа для цистерн RS 300 была спроектирована так, чтобы упростить доступ к люку автоцистерны, либо вагона-цистерны. Платформа позволяет пользователю, обслуживающему цистерну, быстро добраться до люка и безопасно выполнить запланированные действия.

Выдвижная лестница позволяет регулировать рабочую высоту до требуемой (высота цистерны). Перемещение выдвижной лестницы относительно постоянной блокируется после регулировки рабочей высоты. Позиционер является дополнительной защитой от перемещения выдвижной лестницы. Площадка обеспечивает безопасное перемещение с лестницы на цистерну. Компактная конструкция платформы, основанная на четырех резиновых колесах, позволяет легко перемещать устройство к следующим люкам или отставить после завершения работ. Платформа оборудована алюминиевой корзиной для защиты места проведения работ. Высота поручней служит защитой от падения с высоты в случае, если пользователь споткнется или поскользнется.

Лестница оборудована поручнями, обеспечивающими безопасное перемещение пользователя. Платформа изготовлена из высокопрочного алюминиевого сплава специальной формы, стабильные стальные шасси защищены от неблагоприятных погодных условий. Ступени изготовлены из рифленого алюминиевого листа, чем обеспечивают защиту от поскользывания пользователя.

## ПАРАМЕТРЫ

Габариты – платформа сложена:	3,55 м x 2,65 м x 4,30 м
Габариты – платформа раздвинута:	3,95 м x 2,65 м x 5,60 м
Рабочая высота:	от 2,95 м до 4,35 м
Макс. нагрузка:	120 кг (1 пользователь)
Вес:	160 кг



# RS 300F

Мобильная платформа для цистерн

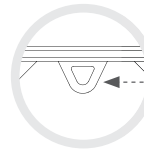
номер категории: RS 300F

## Корзина безопасности

изготовлена из алюминиевой трубы с закругленными углами, спаянная

## Рама с анкерной точкой

дает возможность присоединить средство индивидуальной защиты от падения с высоты



**АНКЕРНАЯ ТОЧКА ДЛЯ ПРИСОЕДИНЕНИЯ СРЕДСТВА ИНДИВИДУАЛЬНОЙ ЗАЩИТЫ ОТ ПАДЕНИЯ С ВЫСОТЫ ОТВЕЧАЮЩАЯ НОРМЕ PN – EN 795:2012**  
например WR100

## Поручень

стальной, антикоррозийный, окрашен в желтый

## Выдвижная лестница

алюминиевая, специальные боковые профили, антискользящие ступени

## Площадка

обеспечивает безопасное перемещение на поверхность цистерны



## Позиционер выдвижной лестницы

служит для блокировки положения выдвижной лестницы относительно постоянной

## Постоянная лестница

алюминиевая, специальные боковые профили, антискользящие ступени

## СТАБИЛИЗИРУЮЩИЕ ПОДПОРЫ

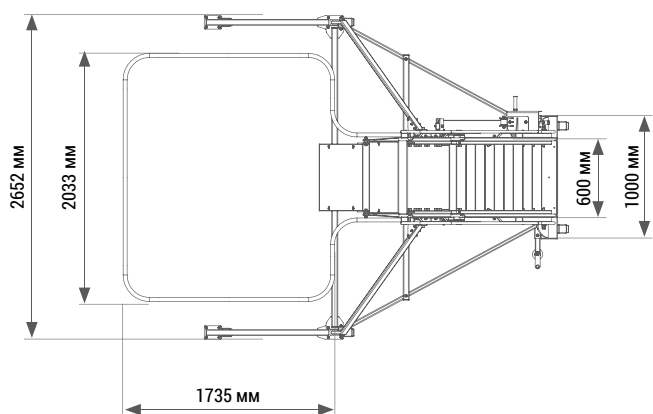
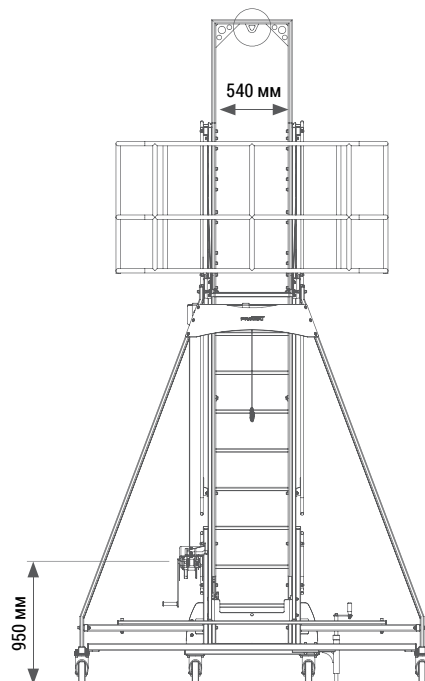
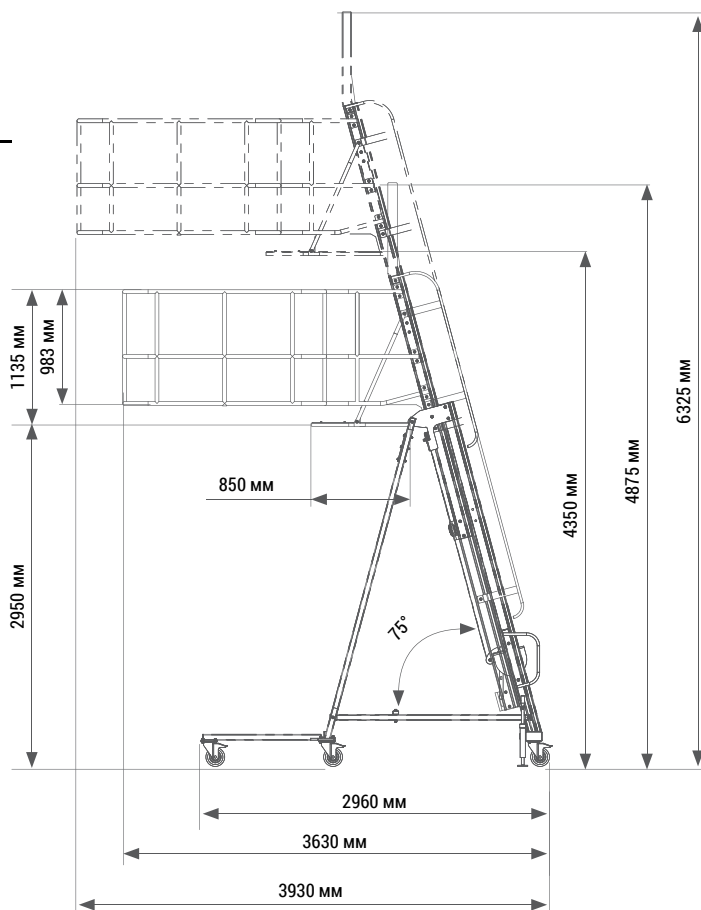
## Опорный домкрат

## Колеса стальные обрешиненные

- 2 шт. неповоротные  
- 4 шт. поворотные со стопором

## Самоблокирующееся подъемное устройство RUP-502

сертифицированное устройство, элементы из оцинкованной стали, ручной привод



**Возможность  
выполнения  
модификаций  
платформы  
по желанию клиента**

## ПАРАМЕТРЫ

Габариты – платформа сложена:	4,88 x 2,65 x 3,63 м
Габариты – платформа раздвинута:	6,33 x 2,65 x 3,93 м
Рабочая высота:	от 2,95 м до 4,35 м
Макс. нагрузка:	140 кг (1 пользователь)
Вес:	240 кг

Мобильная платформа для цистерн RS 300 F была спроектирована так, чтобы упростить доступ к люку автоцистерны, либо вагона-цистерны. Платформа позволяет пользователю, обслуживающему цистерну, быстро добраться до люка и безопасно выполнить запланированные действия.

Выдвижная лестница позволяет регулировать рабочую высоту до требуемой (высота цистерны). Перемещение выдвижной лестницы относительно постоянной блокируется после регулировки рабочей высоты. Позиционер является дополнительной защитой от перемещения выдвижной лестницы. Площадка обеспечивает безопасное перемещение с лестницы на цистерну. Компактная конструкция платформы, основанная на шести резиновых колесах, позволяет легко перемещать устройство к следующим люкам или отставить после завершения работ. Платформа оборудована алюминиевой корзиной для защиты места проведения работ. Рама, оборудованная анкерной точкой для присоединения средства индивидуальной защиты (например, тормозной механизм WR100), обеспечивает дополнительную безопасность во время перемещений пользователя по ступеням и проведении работ в пределах платформы. Высота поручней служит защитой от падения с высоты в случае, если пользователь споткнется или поскользнется.

Лестница оборудована поручнями, обеспечивающими безопасное перемещение пользователя. Платформа изготовлена из высокопрочного алюминиевого сплава специальной формы, стабильные стальные шасси защищены от неблагоприятных погодных условий. Ступени изготовлены из рифленого алюминиевого листа, чем обеспечивают защиту от поскользывания пользователя.



# RS 300K

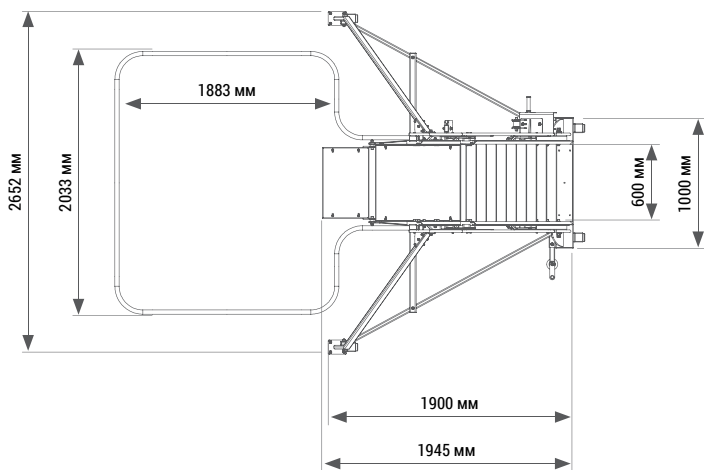
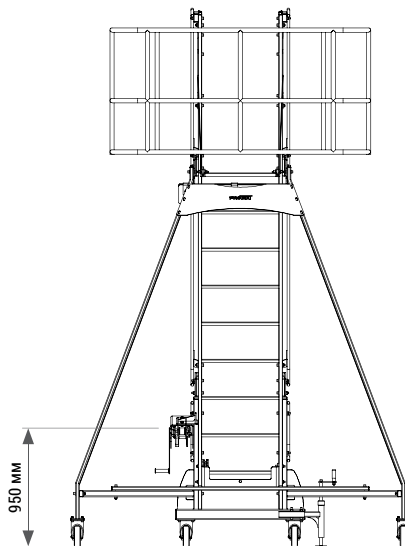
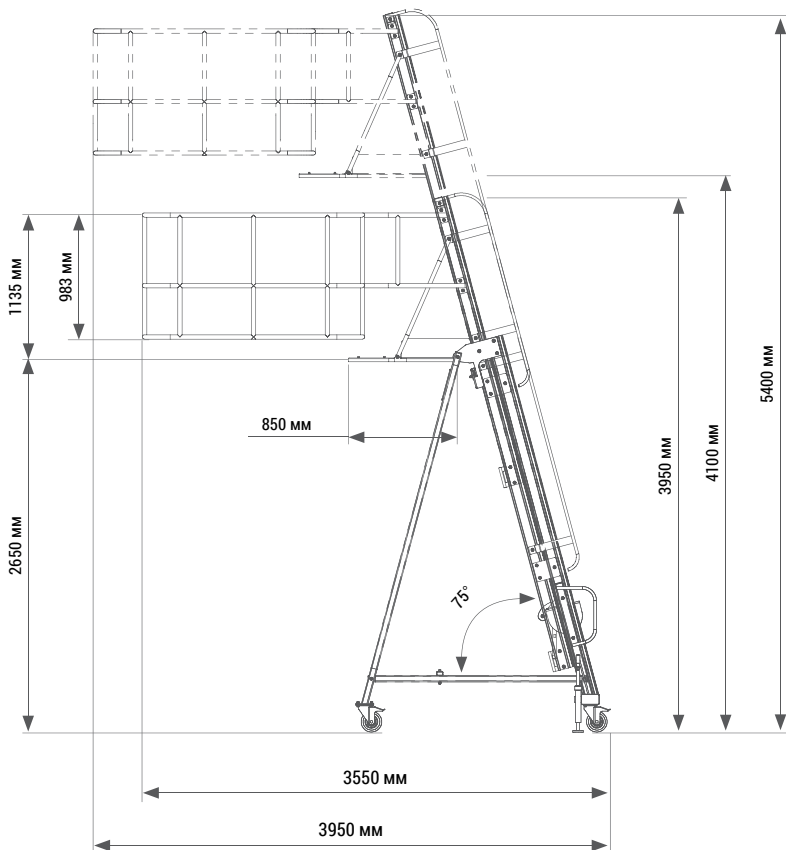
Мобильная платформа для контейнеров

**НОВИНКА**

номер категории: RS 300K



**Возможность выполнения модификаций платформы по желанию клиента**



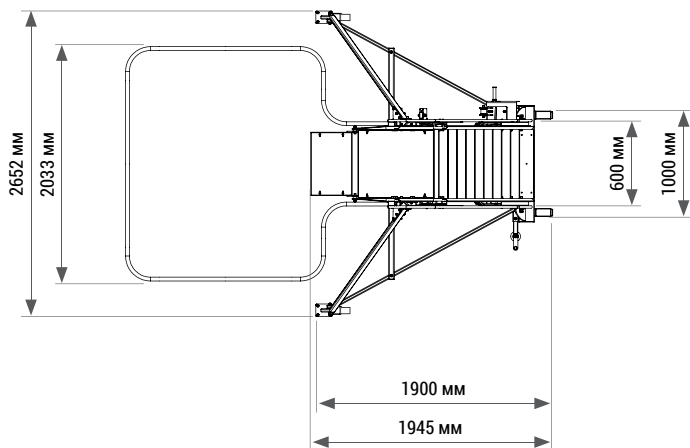
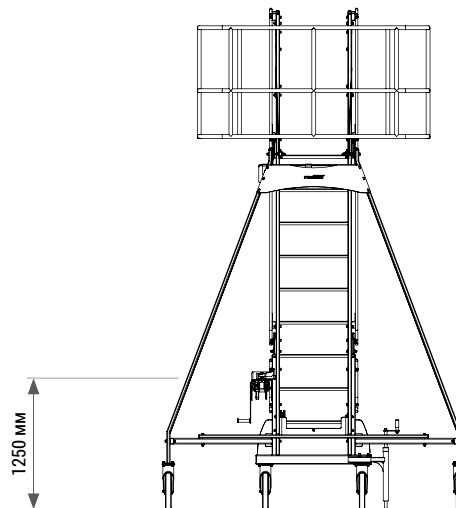
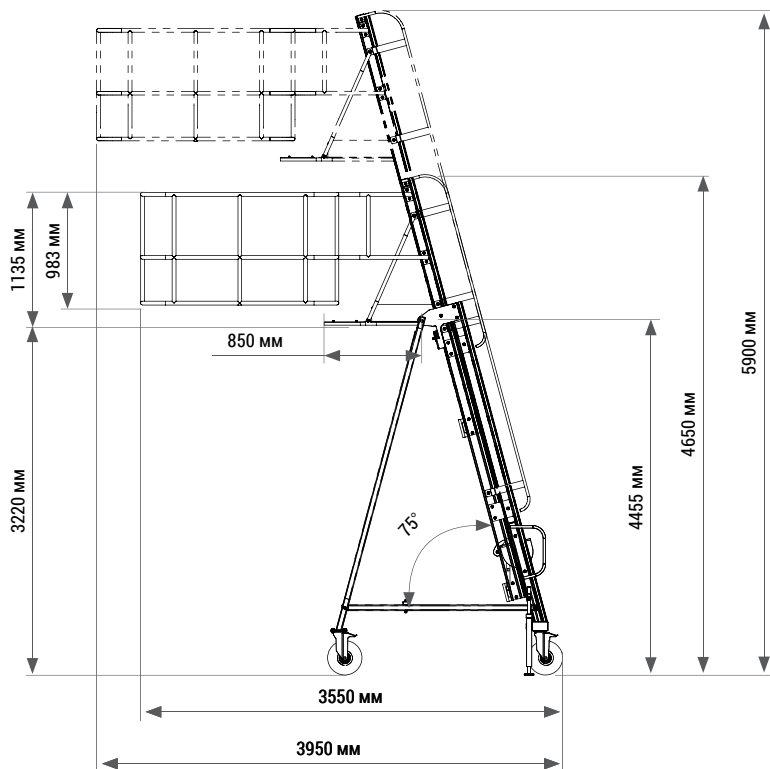
## ПАРАМЕТРЫ

Габариты – платформа сложена:	3,95 м x 2,65 м x 3,55 м
Габариты – платформа раздвинута:	5,40 м x 2,65 м x 3,95 м
Рабочая высота:	от 2,65 м до 4,1 м
Макс. нагрузка:	120 кг (1 пользователь)
Вес:	~ 160 кг

номер категории: RS 300S



**Возможность выполнения модификаций платформы по желанию клиента**



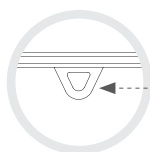
## ПАРАМЕТРЫ

Габариты – платформа сложена:	4,65 м x 2,65 м x 3,55 м
Габариты – платформа раздвинута:	5,90 м x 2,65 м x 3,95 м
Рабочая высота:	от 3,22 м до 4,65 м
Макс. нагрузка:	120 кг (1 пользователь)
Вес:	~ 170 кг

номер категории: RS 300VC

### Рама с анкерной точкой

дает возможность присоединить средство индивидуальной защиты от падения с высоты



**АНКЕРНАЯ ТОЧКА  
ДЛЯ ПРИСОЕДИНЕНИЯ  
СРЕДСТВА  
ИНДИВИДУАЛЬНОЙ  
ЗАЩИТЫ ОТ ПАДЕНИЯ  
С ВЫСОТЫ**  
например WR100

### Корзина безопасности

изготовлена из стальной трубы с закругленными углами, спаянная

### Выдвижная лестница

алюминиевая, специальные боковые профили, антискользящие ступени



### Позиционер выдвижной лестницы

служит для блокировки положения выдвижной лестницы относительно постоянной

### Антискользящие ступени

### Площадка

обеспечивает безопасную работу над объектом

### Открывающийся барьер

открытие возможно только после опирания на объект

### Рабочий трос

трос из оцинкованной стали, 6 мм

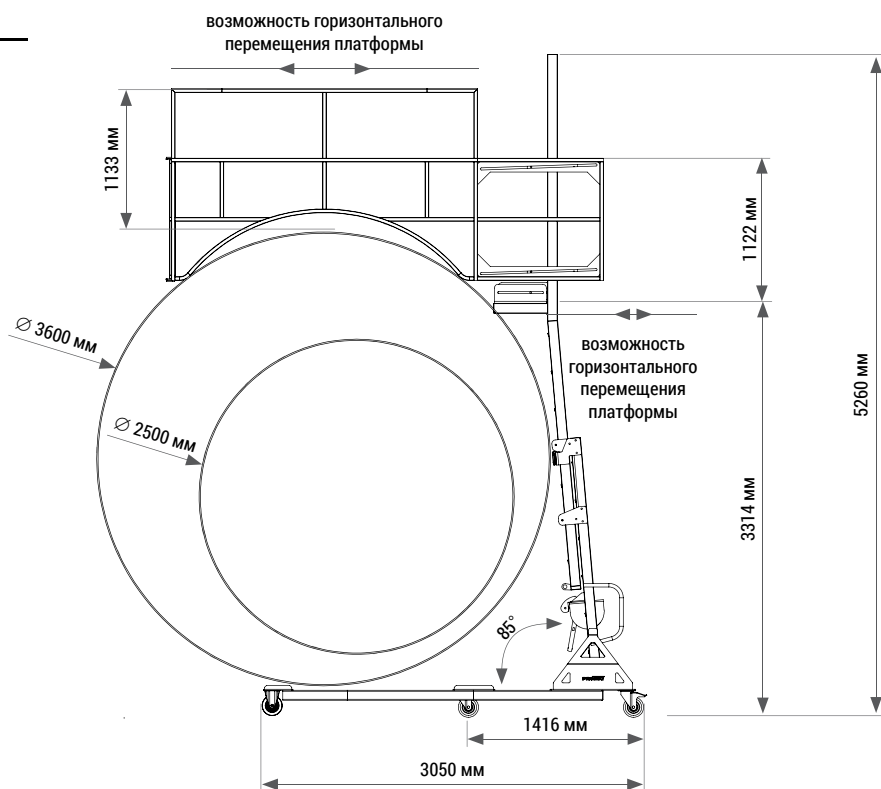
### Самоблокирующееся подъемное устройство RUP-502

сертифицированное устройство, элементы из оцинкованной стали, ручной привод

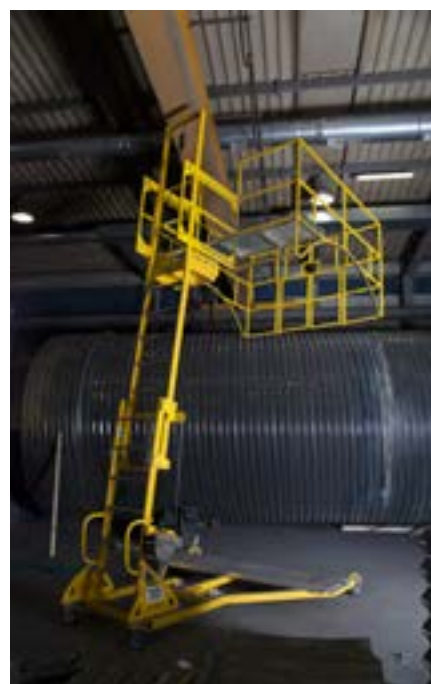
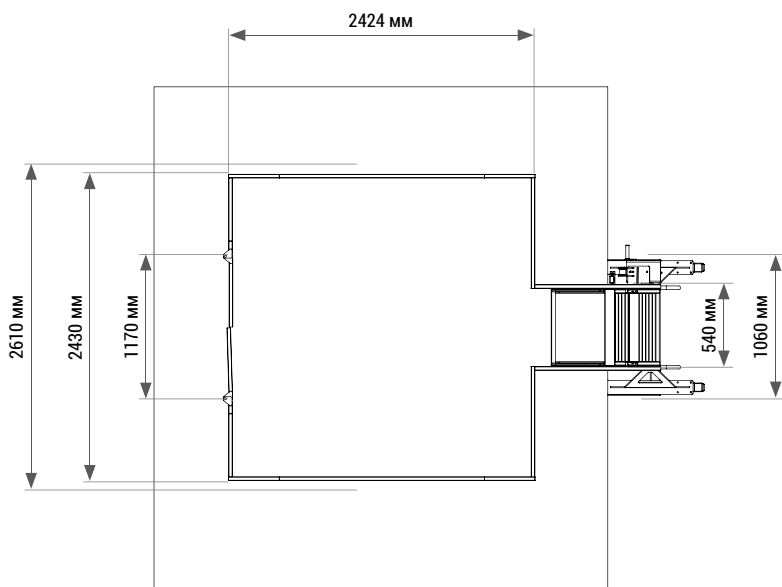
### Колеса

резиновые колеса с грузоподъемностью 650 кг каждое  
- 2 шт. неповоротные  
- 4 шт. поворотные со стопором





**Возможность выполнения модификаций платформы по желанию клиента**



## ПАРАМЕТРЫ

Габариты – платформа сложена:	3,47 x 2,61 x 4,20 м
Габариты – платформа раздвинута:	3,74 x 2,61 x 5,65 м
Рабочая высота:	от 2,25 м до 3,70 м
Макс. нагрузка:	120 кг (1 пользователь)
Вес:	345 кг

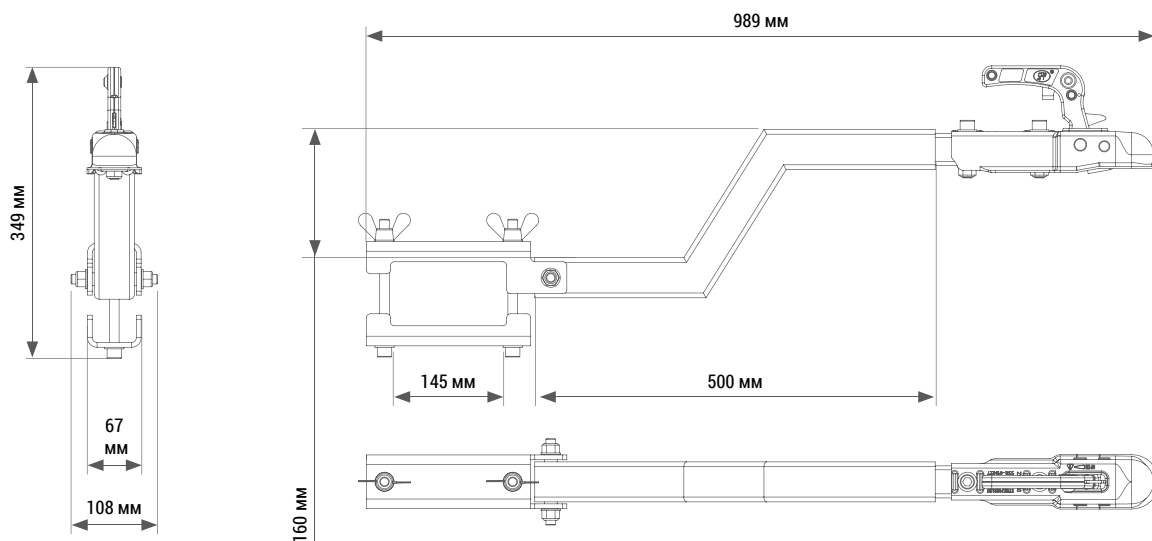


номер категории: **RS 300NAK**



Универсальная соединительная головка ZSK 750L

**Быстрый монтаж**  
на каждую платформу  
серии RS 300



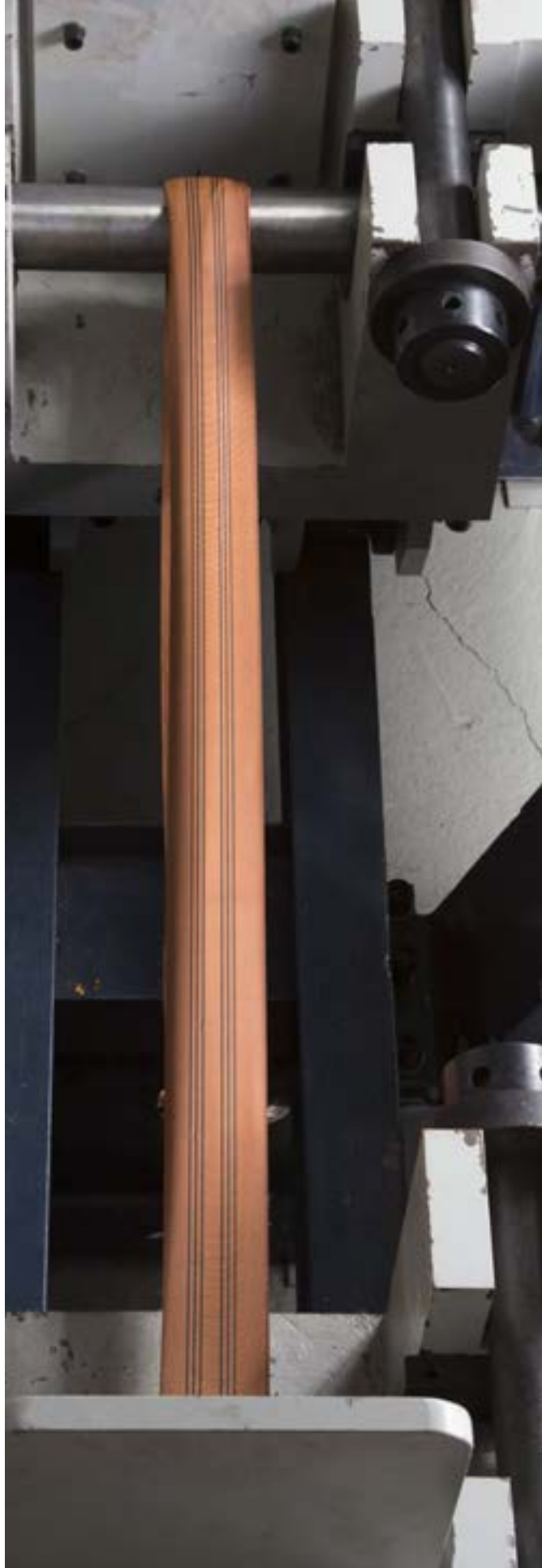
### ПАРАМЕТРЫ

Материал:	сталь
Допустимая скорость:	макс. 5 км/ч



# Текстильные стропы, подъем и монтаж грузов

Текстильные стропы	15 - 2
Защитные рукава	15 - 18
Натяжители со сторопами	15 - 21
Балки для подъема грузов	15 - 24
Захваты для труб	15 - 28



**У НАС ЕСТЬ СОБСТВЕННАЯ ЛАБОРАТОРИЯ  
ДЛЯ ТЕСТИРОВАНИЯ НА ПРОЧНОСТЬ**

номер категории: **WS**

### EN 1492-1

**7:1** КОЭФФИЦИЕНТ  
ЗАПАСА  
ПРОЧНОСТИ

Стропы производятся  
в определенных цветах  
в соответствии со стандартом  
**EN 1492-1**  
для простого определения  
их грузоподъемности



Количество черных  
линий и цвет стропа  
свидетельствуют  
о допустимой рабочей  
нагрузке от 1Т до 10Т

**ИЗГОТОВЛЕН ИЗ ПОЛИЭСТРА**

**ТЕКСТИЛЬНЫЕ  
СТРОПЫ ДОСТУПНЫ  
ОТ 0,5Т ДО 10Т**

**ПОД ЗАКАЗ  
ИЗГОТАВЛИВАЕМ  
ТЕКСТИЛЬНЫЕ СТРОПЫ  
12Т, 15Т, 20Т.**

ЗАЩИТА ПЕТЛИ

**Продукт имеет  
сертификаты DGUV  
и GS. Выданы  
нотифицированной  
организацией BGHM  
(Германия)**



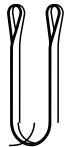
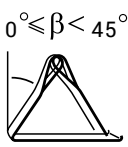
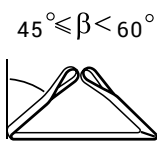











### ТАБЛИЦА ДОПУСТИМЫХ РАБОЧИХ НАГРУЗОК

EN 1492-1

# 7:1

КОЭФФИЦИЕНТ  
ЗАПАСА  
ПРОЧНОСТИ

	ДОПУСТИМАЯ РАБОЧАЯ НАГРУЗКА					
		WLL	0,8 WLL	2 WLL	1,4 WLL	1 WLL
 ЧЕРНЫЙ	0,5 Т	<b>500</b>	<b>400</b>	<b>1000</b>	<b>700</b>	<b>500</b>
 ФИОЛЕТОВЫЙ	1 Т	<b>1000</b>	<b>800</b>	<b>2000</b>	<b>1400</b>	<b>1000</b>
 ЗЕЛЕНЫЙ	2 Т	<b>2000</b>	<b>1600</b>	<b>4000</b>	<b>2800</b>	<b>2000</b>
 ЖЕЛТЫЙ	3 Т	<b>3000</b>	<b>2400</b>	<b>6000</b>	<b>4200</b>	<b>3000</b>
 СЕРЫЙ	4 Т	<b>4000</b>	<b>3200</b>	<b>8000</b>	<b>5600</b>	<b>4000</b>
 КРАСНЫЙ	5 Т	<b>5000</b>	<b>4000</b>	<b>10000</b>	<b>7000</b>	<b>5000</b>
 КОРИЧНЕВЫЙ	6 Т	<b>6000</b>	<b>4800</b>	<b>12000</b>	<b>8400</b>	<b>6000</b>
 СИНИЙ	8 Т	<b>8000</b>	<b>6400</b>	<b>16000</b>	<b>11200</b>	<b>8000</b>
 ОРАНЖЕВЫЙ	10 Т	<b>10000</b>	<b>8000</b>	<b>20000</b>	<b>14000</b>	<b>10000</b>

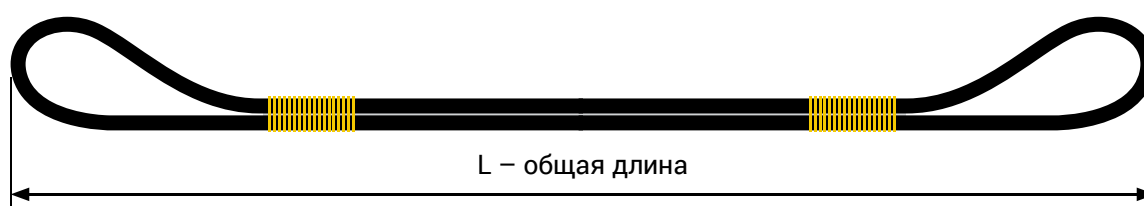


## ОСНОВНЫЕ ПРЕИМУЩЕСТВА ДВУСЛОЙНЫХ ТЕКСТИЛЬНЫХ СТРОПОВ

- высокая грузоподъемность
- низкий собственный вес
- удобное хранение
- устойчивость к большинству неорганических кислот
- широкий диапазон рабочих температур (-40°C до +100°C)
- подъем грузов, чувствительных к повреждениям

ТАБЛИЦА НОМЕРОВ КАТЕГОРИИ

	Допустимая рабочая нагрузка	0,5 м	1 м	2 м	3 м	4 м	5 м	6 м	8 м	10 м	12 м
		ЧЕРНЫЙ	0,5 Т	WS 005 50	WS 005 01	WS 005 02	WS 005 03	WS 005 04	WS 005 05	WS 005 06	WS 005 08
ФИОЛЕТОВЫЙ	1 Т	WS 010 50	WS 010 01	WS 010 02	WS 010 03	WS 010 04	WS 010 05	WS 010 06	WS 010 08	WS 010 10	WS 010 12
ЗЕЛЕНЫЙ	2 Т		WS 020 01	WS 020 02	WS 020 03	WS 020 04	WS 020 05	WS 020 06	WS 020 08	WS 020 10	WS 020 12
ЖЕЛТЫЙ	3 Т		WS 030 01	WS 030 02	WS 030 03	WS 030 04	WS 030 05	WS 030 06	WS 030 08	WS 030 10	WS 030 12
СЕРЫЙ	4 Т			WS 040 02	WS 040 03	WS 040 04	WS 040 05	WS 040 06	WS 040 08	WS 040 10	WS 040 12
КРАСНЫЙ	5 Т			WS 050 02	WS 050 03	WS 050 04	WS 050 05	WS 050 06	WS 050 08	WS 050 10	WS 050 12
КОРИЧНЕВЫЙ	6 Т			WS 060 02	WS 060 03	WS 060 04	WS 060 05	WS 060 06	WS 060 08	WS 060 10	WS 060 12
СИНИЙ	8 Т			WS 080 02	WS 080 03	WS 080 04	WS 080 05	WS 080 06	WS 080 08	WS 080 10	WS 080 12
ОРАНЖЕВЫЙ	10 Т			WS 100 02	WS 100 03	WS 100 04	WS 100 05	WS 100 06	WS 100 08	WS 100 10	WS 100 12







номер категории: ES

### EN 1492-2

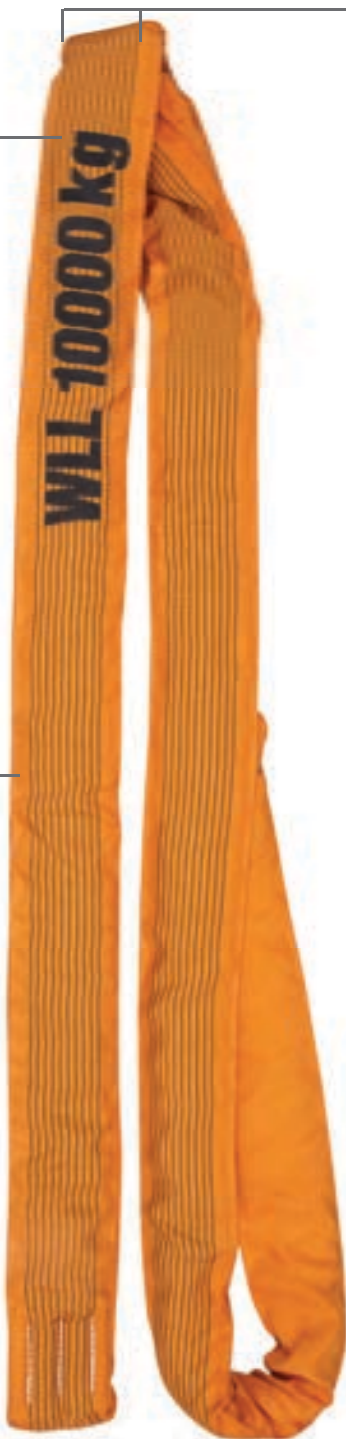
**7:1** КОЭФФИЦИЕНТ  
ЗАПАСА  
ПРОЧНОСТИ

Стропы производятся в определенных цветах в соответствии со стандартом **EN 1492-2** для простого определения их грузоподъемности

ТРУБЧАТЫЙ ЧЕХОЛ  
ИЗГОТОВЛЕН ИЗ ПОЛИЭСТРА

ТЕКСТИЛЬНЫЕ СТРОПЫ  
ДОСТУПНЫ  
ОТ 0,5Т ДО 10Т

ПОД ЗАКАЗ  
ИЗГОТАВЛИВАЕМ  
ТЕКСТИЛЬНЫЕ СТРОПЫ  
12Т, 15Т, 20Т, 30Т, 40Т



Количество черных линий и цвет стропа свидетельствуют о допустимой рабочей нагрузке от 1Т до 10Т

ТЕКСТИЛЬНЫЙ  
ТРУБЧАТЫЙ  
ЧЕХОЛ



СЕРДЕЧНИК  
ИЗ ВЫСОКОПРОЧНОЙ  
ПОЛИЭСТРОВОЙ  
ПРЯЖИ

Продукт имеет сертификаты DGUV и GS. Выданы нотифицированной организацией BGHM (Германия)




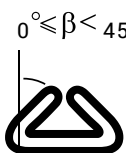
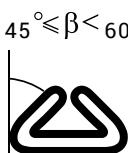










### ТАБЛИЦА ДОПУСТИМЫХ РАБОЧИХ НАГРУЗОК

EN 1492-2

**7:1**

КОЭФФИЦИЕНТ  
ЗАПАСА  
ПРОЧНОСТИ

	ДОПУСТИМАЯ РАБОЧАЯ НАГРУЗКА					
		WLL	0,8 WLL	2 WLL	1,4 WLL	1 WLL
 ФИОЛЕТОВЫЙ	1 Т	<b>1000</b>	<b>800</b>	<b>2000</b>	<b>1400</b>	<b>1000</b>
 ЗЕЛЕНЫЙ	2 Т	<b>2000</b>	<b>1600</b>	<b>4000</b>	<b>2800</b>	<b>2000</b>
 ЖЕЛТЫЙ	3 Т	<b>3000</b>	<b>2400</b>	<b>6000</b>	<b>4200</b>	<b>3000</b>
 СЕРЫЙ	4 Т	<b>4000</b>	<b>3200</b>	<b>8000</b>	<b>5600</b>	<b>4000</b>
 КРАСНЫЙ	5 Т	<b>5000</b>	<b>4000</b>	<b>10000</b>	<b>7000</b>	<b>5000</b>
 КОРИЧНЕВЫЙ	6 Т	<b>6000</b>	<b>4800</b>	<b>12000</b>	<b>8400</b>	<b>6000</b>
 СИНИЙ	8 Т	<b>8000</b>	<b>6400</b>	<b>16000</b>	<b>11200</b>	<b>8000</b>
 ОРАНЖЕВЫЙ	10 Т	<b>10000</b>	<b>8000</b>	<b>20000</b>	<b>14000</b>	<b>10000</b>

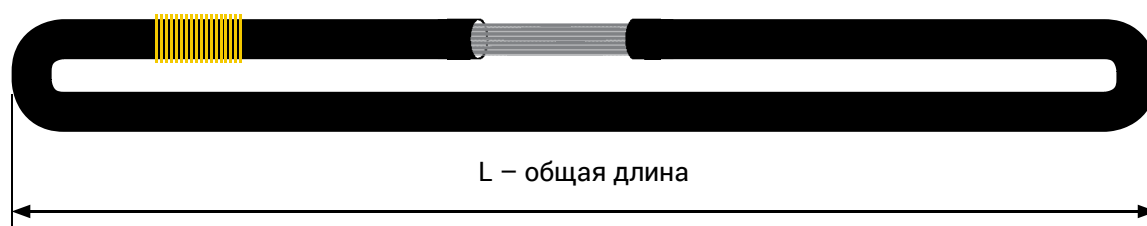


## ОСНОВНЫЕ ПРЕИМУЩЕСТВА ТЕКСТИЛЬНЫХ КОЛЬЦЕВЫХ СТРОПОВ

- высокая грузоподъемность
- низкий собственный вес
- удобное хранение
- устойчивость к большинству неорганических кислот
- широкий диапазон рабочих температур (-40°C до + 100°C)
- подъем грузов, чувствительных к повреждениям

### ТАБЛИЦА НОМЕРОВ КАТЕГОРИИ

		допустимая рабочая нагрузка	0,5 м	1 м	2 м	3 м	4 м	5 м	6 м	8 м	10 м	12 м
ФИОЛЕТОВЫЙ	1 Т		ES 005 50	ES 010 01	ES 010 02	ES 010 03	ES 010 04	ES 010 05	ES 010 06	ES 010 08	ES 010 10	ES 010 12
ЗЕЛЕНЫЙ	2 Т	ES 020 50	ES 020 01	ES 020 02	ES 020 03	ES 020 04	ES 020 05	ES 020 06	ES 020 08	ES 020 10	ES 020 12	
ЖЕЛТЫЙ	3 Т	ES 030 50	ES 030 01	ES 030 02	ES 030 03	ES 030 04	ES 030 05	ES 030 06	ES 030 08	ES 030 10	ES 030 12	
СЕРЫЙ	4 Т	ES 040 50	ES 040 01	ES 040 02	ES 040 03	ES 040 04	ES 040 05	ES 040 06	ES 040 08	ES 040 10	ES 040 12	
КРАСНЫЙ	5 Т	ES 050 50	ES 050 01	ES 050 02	ES 050 03	ES 050 04	ES 050 05	ES 050 06	ES 050 08	ES 050 10	ES 050 12	
КОРИЧНЕВЫЙ	6 Т		ES 060 01	ES 060 02	ES 060 03	ES 060 04	ES 060 05	ES 060 06	ES 060 08	ES 060 10	ES 060 12	
СИНИЙ	8 Т		ES 080 01	ES 080 02	ES 080 03	ES 080 04	ES 080 05	ES 080 06	ES 080 08	ES 080 10	ES 080 12	
ОРАНЖЕВЫЙ	10 Т		ES 100 01	ES 100 02	ES 100 03	ES 100 04	ES 100 05	ES 100 06	ES 100 08	ES 100 10	ES 100 12	



номер категории: SW

## EN 1492-1

**7:1** КОЭФФИЦИЕНТ  
ЗАПАСА  
ПРОЧНОСТИ

Стропы производятся  
в определенных цветах  
в соответствии со стандартом

**EN 1492-1**

для простого определения  
их грузоподъемности

Количество черных  
линий и цвет стропа  
свидетельствуют  
о допустимой рабочей  
нагрузке от 1Т до 5Т

ИЗГОТОВЛЕН ИЗ ПОЛИЭСТРА



ЗАЩИТА ПЕТЛИ

Продукт имеет  
сертификаты DGUV  
и GS. Выданы  
нотифицированной  
организацией BGHM  
(Германия)



ТЕКСТИЛЬНЫЕ  
СТРОПЫ ДОСТУПНЫ  
ОТ 0,5Т ДО 10Т

ПОД ЗАКАЗ  
ИЗГОТАВЛИВАЕМ  
НЕСТАНДАРТНЫЕ  
ТЕКСТИЛЬНЫЕ СТРОПЫ



## ОСНОВНЫЕ ПРЕИМУЩЕСТВА ТЕКСТИЛЬНЫХ ПЕТЛЕВЫХ СТРОПОВ

- высокая грузоподъемность
- низкий собственный вес
- удобное хранение
- устойчивость к большинству неорганических кислот
- широкий диапазон рабочих температур (-40°C до +100°C)
- подъем грузов, чувствительных к повреждениям



### ТАБЛИЦА ДОПУСТИМЫХ РАБОЧИХ НАГРУЗОК

EN 1492-1

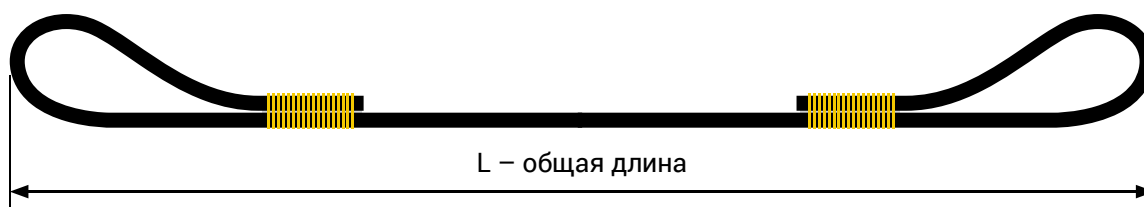
**7:1**

КОЭФФИЦИЕНТ  
ЗАПАСА  
ПРОЧНОСТИ

	допустимая рабочая нагрузка				$0^\circ \leq \beta < 45^\circ$ 	$45^\circ \leq \beta < 60^\circ$ 
		WLL	0,8 WLL	2 WLL	1,4 WLL	1 WLL
ФИОЛЕТОВЫЙ	1 Т	1000	800	2000	1400	1000
ЗЕЛЕНЫЙ	2 Т	2000	1600	4000	2800	2000
ЖЕЛТЫЙ	3 Т	3000	2400	6000	4200	3000
СЕРЫЙ	4 Т	4000	3200	8000	5600	4000
КРАСНЫЙ	5 Т	5000	4000	10000	7000	5000

### ТАБЛИЦА НОМЕРОВ КАТЕГОРИИ

	допустимая рабочая нагрузка	1 м	2 м	3 м	4 м	5 м	6 м	8 м	10 м	12 м
		ФИОЛЕТОВЫЙ	1 Т	SW 010 01	SW 010 02	SW 010 03	SW 010 04	SW 010 05	SW 010 06	SW 010 08
ЗЕЛЕНЫЙ	2 Т		SW 020 02	SW 020 03	SW 020 04	SW 020 05	SW 020 06	SW 020 08	SW 020 10	SW 020 12
ЖЕЛТЫЙ	3 Т			SW 030 03	SW 030 04	SW 030 05	SW 030 06	SW 030 08	SW 030 10	SW 030 12
СЕРЫЙ	4 Т			SW 040 03	SW 040 04	SW 040 05	SW 040 06	SW 040 08	SW 040 10	SW 040 12
КРАСНЫЙ	5 Т			SW 050 03	SW 050 04	SW 050 05	SW 050 06	SW 050 08	SW 050 10	SW 050 12



номер категории: EW

## EN 1492-1

**7:1** КОЭФФИЦИЕНТ  
ЗАПАСА  
ПРОЧНОСТИ

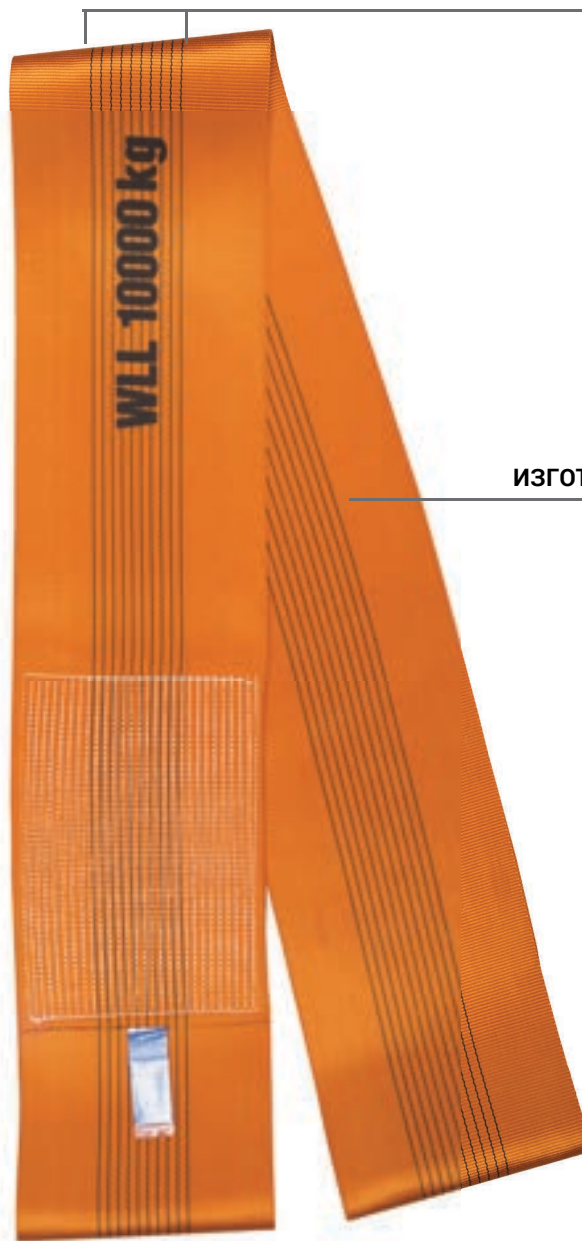
Стропы производятся  
в определенных цветах  
в соответствии со стандартом  
**EN 1492-1**  
для простого определения  
их грузоподъемности

Продукт имеет  
сертификаты DGUV  
и GS. Выданы  
нотифицированной  
организацией BGHM  
(Германия)



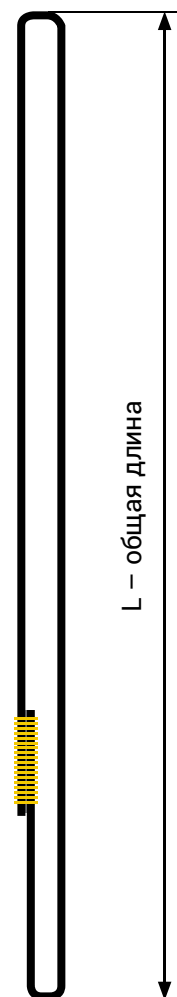
ТЕКСТИЛЬНЫЕ СТРОПЫ  
ДОСТУПНЫ ОТ 0,5Т ДО 10Т

ПОД ЗАКАЗ ИЗГОТAVЛИВАЕМ  
ТЕКСТИЛЬНЫЕ СТРОПЫ  
12Т, 16Т, 20Т.



Количество черных  
линий и цвет стропа  
свидетельствуют о  
допустимой рабочей  
нагрузке от 1Т до 10Т

ИЗГОТОВЛЕН ИЗ ПОЛИЭСТРА



## ОСНОВНЫЕ ПРЕИМУЩЕСТВА ТЕКСТИЛЬНЫХ КОЛЬЦЕВЫХ ОДНОСЛОЙНЫХ СТРОПОВ



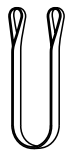
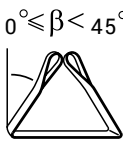
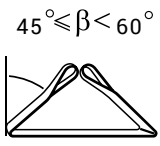
- высокая грузоподъемность
- низкий собственный вес
- удобное хранение
- устойчивость к большинству неорганических кислот
- широкий диапазон рабочих температур (-40°C до + 100°C)
- подъем грузов, чувствительных к повреждениям

### ТАБЛИЦА ДОПУСТИМЫХ РАБОЧИХ НАГРУЗОК

EN 1492-1

**7:1**

КОЭФФИЦИЕНТ  
ЗАПАСА  
ПРОЧНОСТИ

	Допустимая рабочая нагрузка					
		WLL	0,8 WLL	2 WLL	1,4 WLL	1 WLL
ЧЕРНЫЙ	0,5 Т	500	400	1000	700	500
ФИОЛЕТОВЫЙ	1 Т	1000	800	2000	1400	1000
ЗЕЛЕНЫЙ	2 Т	2000	1600	4000	2800	2000
ЖЕЛТЫЙ	3 Т	3000	2400	6000	4200	3000
СЕРЫЙ	4 Т	4000	3200	8000	5600	4000
КРАСНЫЙ	5 Т	5000	4000	10000	7000	5000
КОРИЧНЕВЫЙ	6 Т	6000	4800	12000	8400	6000
СИНИЙ	8 Т	8000	6400	16000	11200	8000
ОРАНЖЕВЫЙ	10 Т	10000	8000	20000	14000	10000

### ТАБЛИЦА НОМЕРОВ КАТЕГОРИИ

	Допустимая рабочая нагрузка	0,5 м	1 м	2 м	3 м	4 м	5 м	6 м	8 м	10 м	12 м
		ЧЕРНЫЙ	0,5 Т	EW 005 50	EW 005 01	EW 005 02	EW 005 03	EW 005 04	EW 005 05	EW 005 06	EW 005 08
ФИОЛЕТОВЫЙ	1 Т		EW 010 01	EW 010 02	EW 010 03	EW 010 04	EW 010 05	EW 010 06	EW 010 08	EW 010 10	EW 010 12
ЗЕЛЕНЫЙ	2 Т		EW 020 01	EW 020 02	EW 020 03	EW 020 04	EW 020 05	EW 020 06	EW 020 08	EW 020 10	EW 020 12
ЖЕЛТЫЙ	3 Т			EW 030 02	EW 030 03	EW 030 04	EW 030 05	EW 030 06	EW 030 08	EW 030 10	EW 030 12
СЕРЫЙ	4 Т			EW 040 02	EW 040 03	EW 040 04	EW 040 05	EW 040 06	EW 040 08	EW 040 10	EW 040 12
КРАСНЫЙ	5 Т			EW 050 02	EW 050 03	EW 050 04	EW 050 05	EW 050 06	EW 050 08	EW 050 10	EW 050 12
КОРИЧНЕВЫЙ	6 Т			EW 060 02	EW 060 03	EW 060 04	EW 060 05	EW 060 06	EW 060 08	EW 060 10	EW 060 12
СИНИЙ	8 Т			EW 080 02	EW 080 03	EW 080 04	EW 080 05	EW 080 06	EW 080 08	EW 080 10	EW 080 12
ОРАНЖЕВЫЙ	10 Т			EW 100 02	EW 100 03	EW 100 04	EW 100 05	EW 100 06	EW 100 08	EW 100 10	EW 100 12

номер категории: MS

EN 1492-2 и EN 13414-2

**5:1** КОЭФФИЦИЕНТ  
ЗАПАСА  
ПРОЧНОСТИПОЛИЭСТРОВЫЙ  
ЧЕХОЛИДЕНТИФИКАЦИОННАЯ  
ЭТИКЕТКАИНСПЕКЦИОННОЕ ОКОШКО  
для контроля  
стальных тросов**ОСНОВНОЕ ПРИМЕНЕНИЕ:**

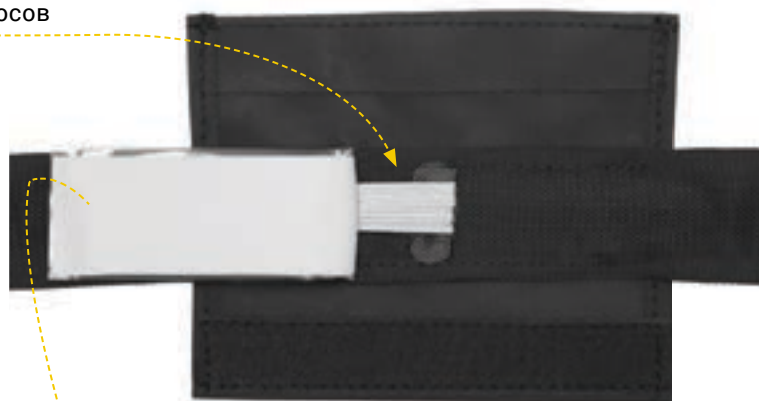
- Индустрия развлечений: строп идеален для скрытого подвеса элементов сценического оборудования;
- Ситуации, требующие от стропов устойчивости к воздействию высоких температур и проности, необходимой для взаимодействия с острым.

**ПРОСТЫЕ В ИСПОЛЬЗОВАНИИ:**

- Не требуют запасной оснастки;
- Имеют специальное инспекционное окошко для контроля состояния стальных тросов;
- Исключительная мягкость и гибкость упрощают монтаж.

**БЕЗОПАСНОСТЬ:**

- Большой диапазон работ при высоких и низких температурах;
- Повышенная устойчивость к высоким температурам и порезам по сравнению со стандартными стропами из текстильной ткани;
- Более мягкие, гибкие и легкие, чем стандартные стальные и цепные стропы;
- Коэффициент запаса прочности 5:1.



**ТЕКСТИЛЬНЫЕ СТРОПЫ  
СО СТАЛЬНЫМ СЕРДЕЧНИКОМ  
ДОСТУПНЫ ОТ 1Т ДО 4Т**  
длина от 0,5 до 6 м

## СЕРТИФИКАТЫ И АТТЕСТАТЫ

СТРОП СООТВЕТСТВУЕТ  
СТРОГИМ ТРЕБОВАНИЯМ  
НЕМЕЦКИХ ПРОМЫШЛЕННЫХ  
НОРМ BGV-C1 ИНДУСТРИИ  
РАЗВЛЕЧЕНИЙ

ПРОДУКТ ИМЕЕТ  
СЕРТИФИКАТ DGUV  
ВЫДАННЫЙ  
НОТИФИЦИРОВАННОЙ  
ОРГАНИЗАЦИЕЙ BGM  
(ГЕРМАНИЯ)



### ТАБЛИЦА ДОПУСТИМЫХ РАБОЧИХ НАГРУЗОК

EN 1492-2  
и EN 13414-2

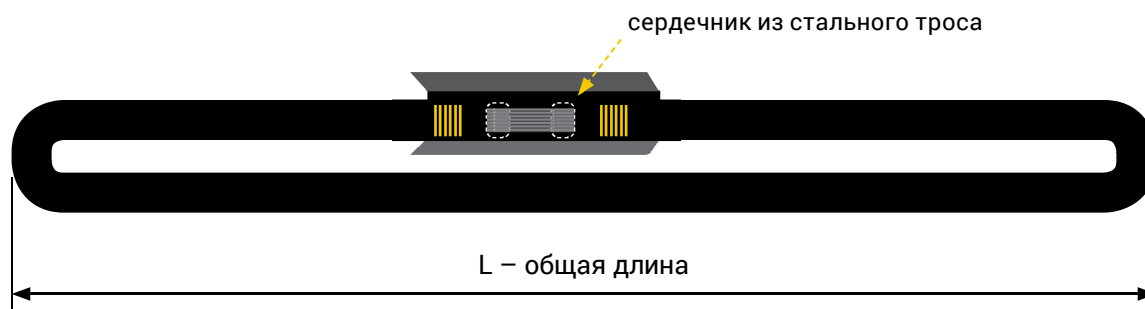
# 5:1

КОЭФФИЦИЕНТ  
ЗАПАСА  
ПРОЧНОСТИ

	допустимая рабочая нагрузка				$0^\circ \leq \beta < 45^\circ$ 	$45^\circ \leq \beta < 60^\circ$ 
		WLL	0,8 WLL	2 WLL	1,4 WLL	1 WLL
ЧЕРНЫЙ	1 Т	1000	800	2000	1400	1000
ЧЕРНЫЙ	2 Т	2000	1600	4000	2800	2000
ЧЕРНЫЙ	3 Т	3000	2400	6000	4200	3000
ЧЕРНЫЙ	4 Т	4000	3200	8000	5600	4000

### ТАБЛИЦА НОМЕРОВ КАТЕГОРИИ

	допустимая рабочая нагрузка	0,5 м	1 м	1,5 м	2 м	3 м	4 м	5 м	6 м
		ЧЕРНЫЙ	1 Т	MS 010 05	MS 010 10	MS 010 15	MS 010 20	MS 010 30	MS 010 40
ЧЕРНЫЙ	2 Т	MS 020 05	MS 020 10	MS 020 15	MS 020 20	MS 020 30	MS 020 40	MS 020 50	MS 020 60
ЧЕРНЫЙ	3 Т		MS 030 10	MS 030 15	MS 030 20	MS 030 30	MS 030 40	MS 030 50	MS 030 60
ЧЕРНЫЙ	4 Т		MS 040 10	MS 040 15	MS 040 20	MS 040 30	MS 040 40	MS 040 50	MS 040 60





КОЭФФИЦИЕНТ  
ЗАПАСА  
ПРОЧНОСТИ

**7:1** или **5:1**

EN 1492-1



- отвечают норме EN 1492-1;
- коэффициент запаса прочности 7:1 или 5:1;
- возможное использование в качестве неотъемлемой части груза;
- размер и длина адаптированы к индивидуальным потребностям клиента;
- материал: 100% PES
- цвет стропов: белый



**индивидуальный  
расчет стоимости**

Текстильные стропы повышенной устойчивости к высоким температурам

КОЭФФИЦИЕНТ  
ЗАПАСА  
ПРОЧНОСТИ

**7:1 или 5:1**

продукт соответствует норме  
**EN 1492-1**



- отвечают норме EN 1492-1;
- коэффициент запаса прочности 7:1 или 5:1
- размер и длина адаптированы к индивидуальным потребностям клиента;
- повышенное сопротивление огню;
- материал: 100% арамид;



**индивидуальный  
расчет стоимости**

номер категории: **CS**

**CS 010**  
для стропов  
WS 1T



**CS 020**  
для стропов  
WS 2T  
SW 1T



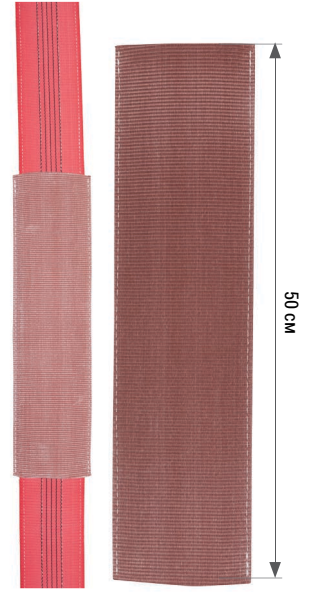
**CS 030**  
для стропов  
WS 3T



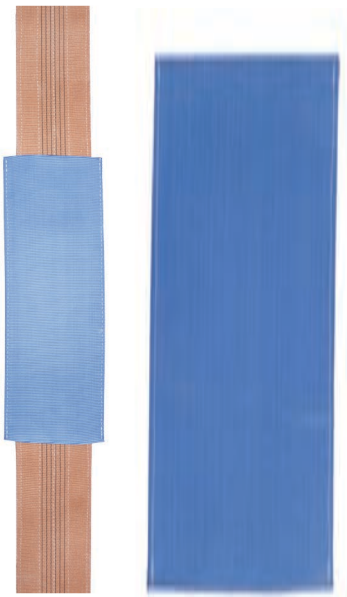
**CS 040**  
для стропов  
WS 4T  
SW 2T



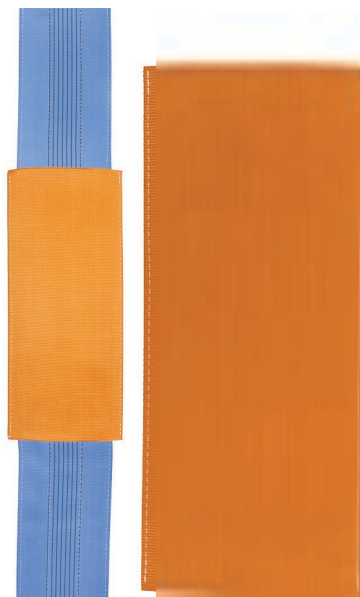
**CS 050**  
для стропов  
WS 5T



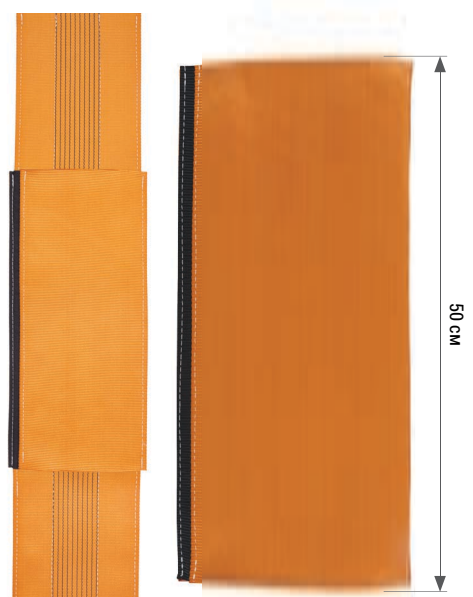
**CS 060**  
для стропов  
WS 6T  
SW 3T



**CS 080**  
для стропов  
WS 8T  
SW 4T



**CS 100**  
для стропов  
WS 10T  
SW 5T





## ОСНОВНЫЕ ПРЕИМУЩЕСТВА ЗАЩИТНЫХ РУКАВОВ

- защита от истирания и грязи
- защита от преждевременного износа
- дополнительная защита чувствительных поверхностей груза
- изготовлено из высокопрочных полиэстровых строповых тканей

НОМЕР КАТЕГОРИИ:	ДЛЯ СТРОПОВ
CS 010	WS 1T
CS 020	WS 2T, SW 1T
CS 030	WS 3T
CS 040	WS 4T, SW 2T
CS 050	WS 5T
CS 060	WS 6T, SW 3T
CS 080	WS 8T, SW 4T
CS 0100	WS 10T, SW 5T



номер категории: NS

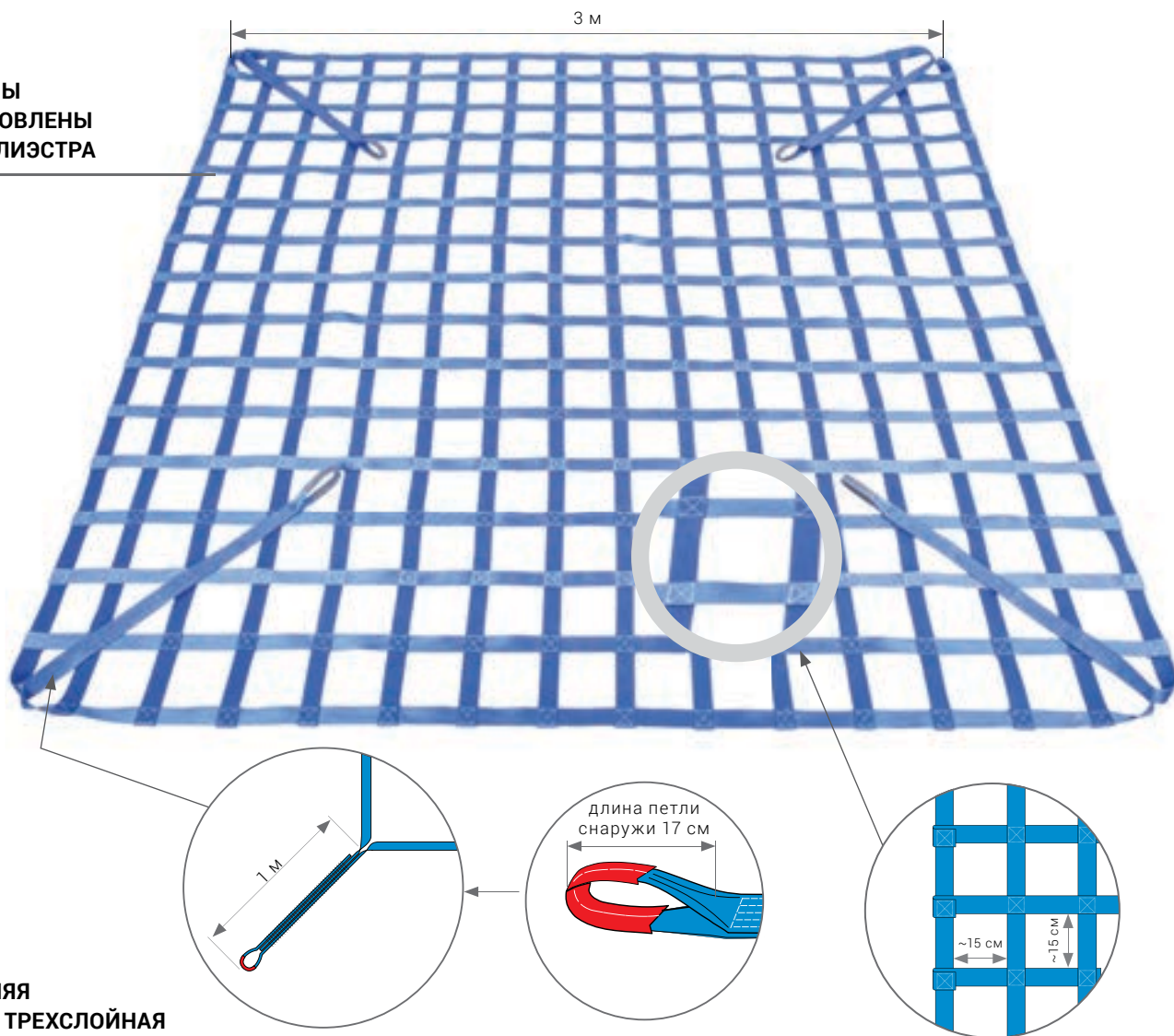
### EN 1492-1

**7:1** КОЭФФИЦИЕНТ  
ЗАПАСА  
ПРОЧНОСТИ  
WLL = 1500 даН

### ОСНОВНЫЕ ПРЕИМУЩЕСТВА СЕТОК ИЗ ТЕКСТИЛЬНЫХ СТРОПОВ

- высокая грузоподъемность
- низкий собственный вес
- удобное хранение
- устойчивость к большинству неорганических кислот
- широкий диапазон рабочих температур (-40°C до + 100°C)
- подъем грузов, чувствительных к повреждениям
- подходит для грузов больших габаритов с хрупкой конструкцией

СТРОПЫ  
ИЗГОТОВЛЕНЫ  
ИЗ ПОЛИЭСТРА



КРАЙНЯЯ  
ПЕТЛЯ ТРЕХСЛОЙНАЯ

ПОД ЗАКАЗ ИЗГОТАВЛИВАЕМ  
НЕСТАНДАРТНЫЕ СЕТКИ

НОМЕР КАТЕГОРИИ:

NS 010

РАЗМЕРЫ:

3 x 3 м



# AX 500

## Натяжитель большой со стропом

EN 12195-2

номер категории: **AX 500**



### ПАРАМЕТРЫ

Монтажная способность:	LC 2500 даН
Ширина ленты:	50 мм
Материал:	полиэстер
Использование:	только для фиксации, а не для подвешивания

НОМЕР КАТЕГОРИИ:	ДЛИНА
AX 500 04	4 м
AX 500 06	6 м
AX 500 08	8 м
AX 500 10	10 м
AX 500 12	12 м

# AX 501 ERGO

## Натяжитель большой со стропом - Tie Down

EN 12195-2

номер категории: **AX 501**



### ПАРАМЕТРЫ

Монтажная способность:	LC 2500 даН
Ширина ленты:	50 мм
Материал:	полиэстер
Использование:	только для фиксации, а не для подвешивания

НОМЕР КАТЕГОРИИ:	ДЛИНА
AX 501 04	4 м
AX 501 06	6 м
AX 501 08	8 м
AX 501 10	10 м
AX 501 12	12 м

# AX 502

Натяжитель большой со стропом

EN 12195-2

номер категории: AX 502



## ПАРАМЕТРЫ

Монтажная способность:	LC 2500 даН
Ширина ленты:	50 мм
Материал:	полиэстер
Использование:	только для фиксации, а не для подвешивания

НОМЕР КАТЕГОРИИ:	ДЛИНА
AX 502 04	4 м
AX 502 06	6 м
AX 502 08	8 м
AX 502 10	10 м
AX 502 12	12 м

# AX 250

Натяжитель малый со стропом

**НОВИНКА**

EN 12195-2

номер категории: AX 250



## ПАРАМЕТРЫ

Монтажная способность:	LC 600 даН
Ширина ленты:	25 мм
Материал:	полиэстер
Использование:	только для фиксации, а не для подвешивания

НОМЕР КАТЕГОРИИ:	ДЛИНА
AX 250 04	4 м
AX 250 06	6 м
AX 250 08	8 м
AX 250 10	10 м
AX 250 12	12 м

# AX 251

Натяжитель малый со стропом

НОВИНКА

EN 12195-2

номер категории: AX 251



## ПАРАМЕТРЫ

Монтажная способность:	LC 600 даН
Ширина ленты:	25 мм
Материал:	полиэстер
Использование:	только для фиксации, а не для подвешивания

НОМЕР КАТЕГОРИИ:	ДЛИНА
AX 251 04	4 м
AX 251 06	6 м
AX 251 08	8 м
AX 251 10	10 м
AX 251 12	12 м

# AX 252

Монтажные ленты

НОВИНКА

номер категории: AX 252

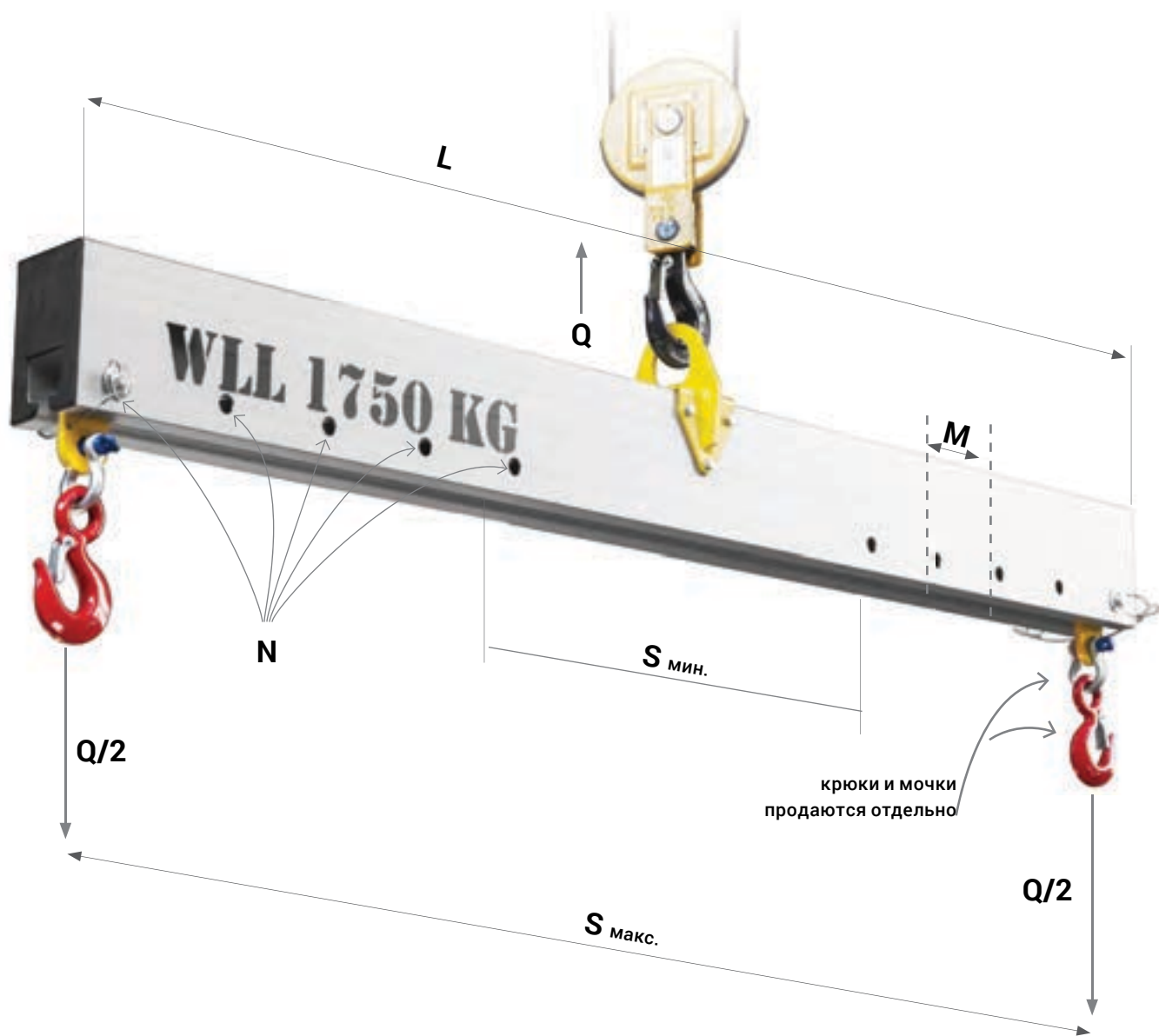


## ПАРАМЕТРЫ

Монтажная способность:	LC 200 даН
Ширина ленты:	25 мм
Материал:	полиэстер
Использование:	только для фиксации, а не для подвешивания

НОМЕР КАТЕГОРИИ:	ДЛИНА
AX 252 04	4 м
AX 252 06	6 м
AX 252 08	8 м
AX 252 10	10 м
AX 252 12	12 м

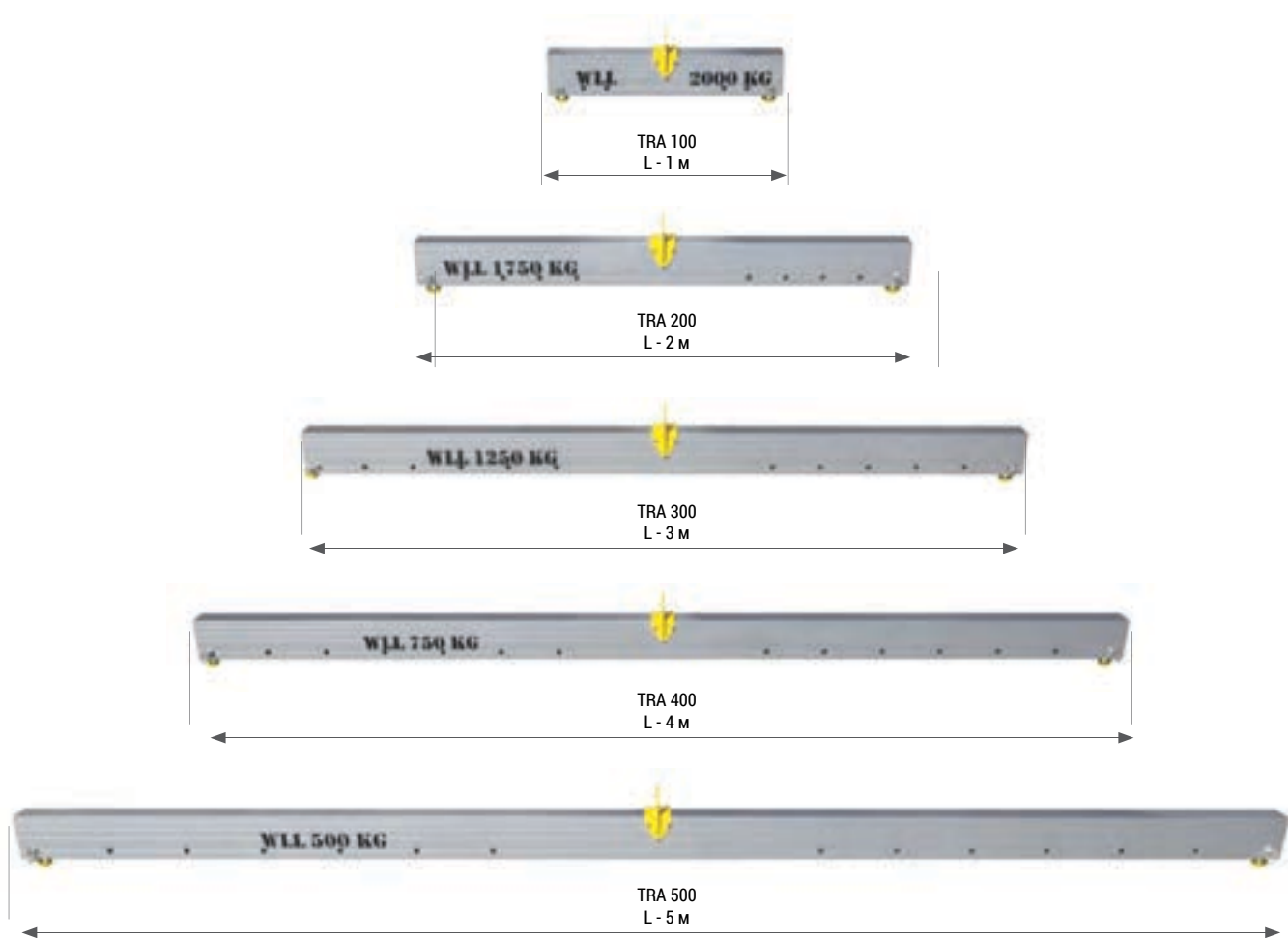
номер категории: TRA



15

ТЕКСТИЛЬНЫЕ СТРОПЫ, ПОДЪЕМ И МОНТАЖ ГРУЗОВ

номер категории:	L длина балки	S диапазон рабочей ширины (м)	Q допустимая рабочая нагрузка	M расстояние между отверстиями	N количество отверстий (с одной стороны)	вес балки (без крюков и мочек)
TRA 100	1 м	0,9 / 0,7 / 0,5	2000 кг	100 мм	3 шт	9,5 Кг
TRA 200	2 м	1,9 / 1,6 / 1,3 / 1 / 0,7	1750 кг	150 мм	5 шт	16 кг
TRA 300	3 м	2,9 / 2,5 / 2,1 / 1,7 / 1,3 / 0,9	1250 кг	200 мм	6 шт	22,6 кг
TRA 400	4 м	3,9 / 3,4 / 2,9 / 2,4 / 1,9 / 1,4 / 0,9	750 кг	250 мм	7 шт	29,1 кг
TRA 500	5 м	4,9 / 4,3 / 3,7 / 3,1 / 2,5 / 1,9 / 1,3	500 кг	300 мм	7 шт	35,7 кг



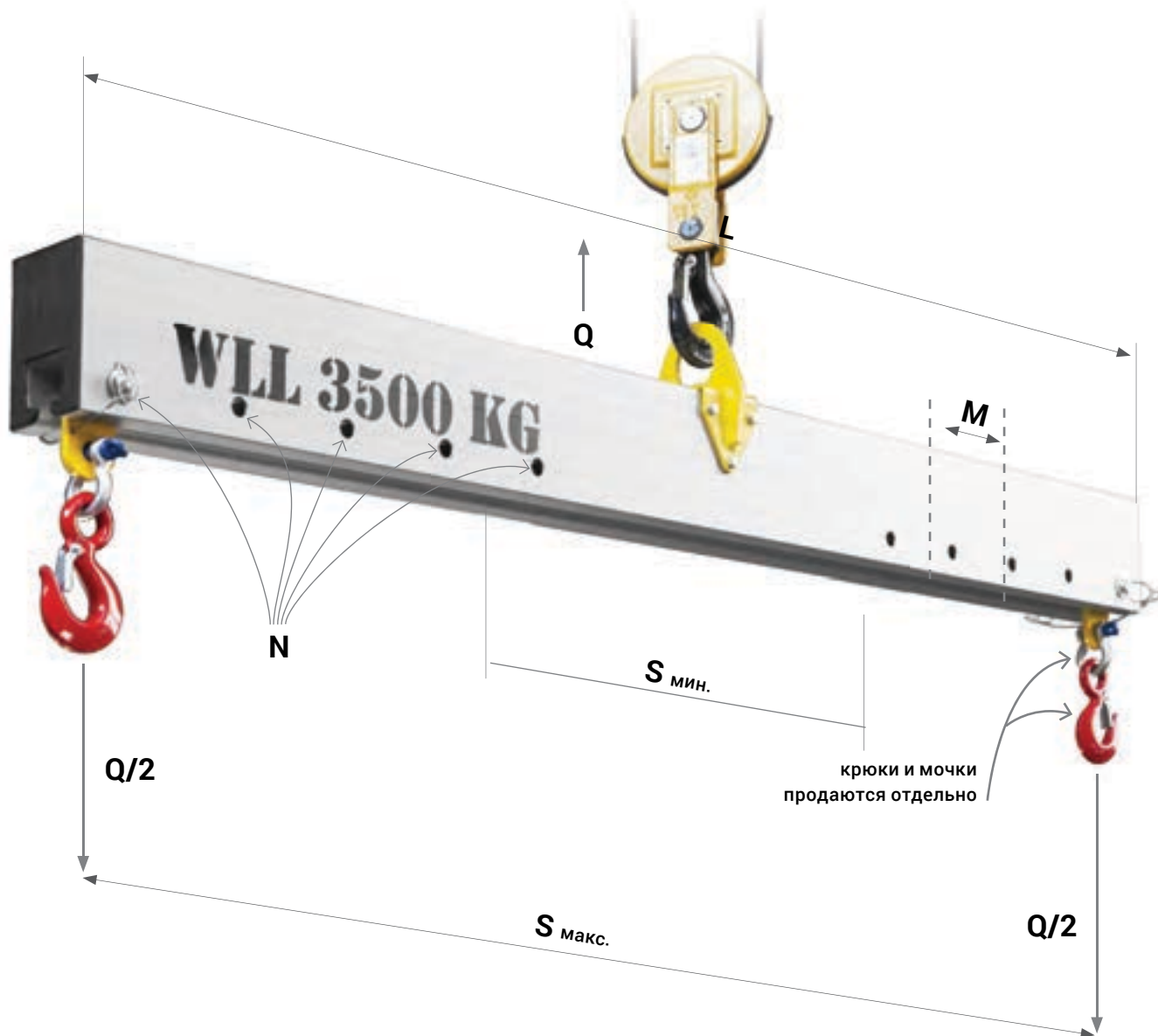
Прямая балка серии TRA является устройством для подъема и перенесения длинных грузов весом макс. „Q” [кг]. Максимальная длина балки обозначена как „L” [м]. Рабочую ширину „S” [м] можно изменять в регулируемой версии (TRAxxx-R) в диапазоне от „Smax” до „Smin” каждые „M” [мм]. Количество рабочих отверстий „N” [шт].

Крюки и мочки продаются отдельно. Устройство TRA состоит из балки (изготовленной из сплава анодированного алюминия), центральной точки крепления (изготовленной из стали с порошковой покраской) и двух нижних пластин-точек крепления для присоединения мочек и крюков (болты изготовлены из оцинкованной стали, пластины из алюминиевого сплава с порошковой покраской).

ПАРАМЕТРЫ		НОМЕР КАТЕГОРИИ:	ДЛИНА
			TRA 100
		TRA 200	2 м
WLL:	от 500 кг до 2000 кг	TRA 300	3 м
Длина:	от 1 м до 5 м	TRA 400	4 м
Материал:	алюминий	TRA 500	5 м

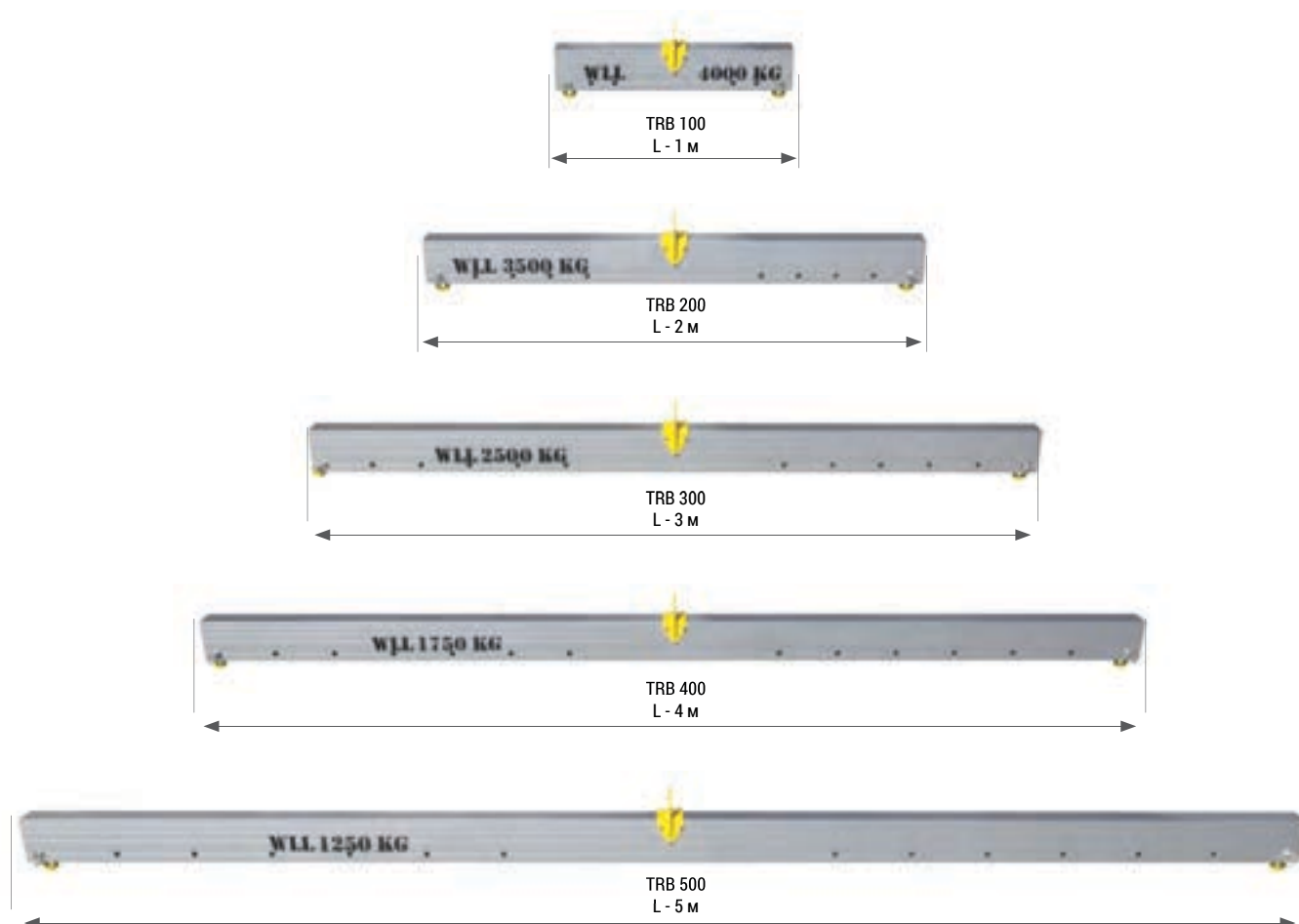


номер категории: TRB



15 ТЕКСТИЛЬНЫЕ СТРОПЫ, ПОДЪЕМ И МОНТАЖ ГРУЗОВ

номер категории:	L длина балки	S диапазон рабочей ширины (м)	Q допустимая рабочая нагрузка	M расстояние между отверстиями	N количество отверстий (с одной стороны)	вес балки (без крюков и мочек)
TRB 100	1 м	0,9 / 0,7 / 0,5	4000 кг	100 мм	3 шт	16,7 КГ
TRB 200	2 м	1,9 / 1,6 / 1,3 / 1 / 0,7	3500 кг	150 мм	5 шт	30 кг
TRB 300	3 м	2,9 / 2,5 / 2,1 / 1,7 / 1,3 / 0,9	2500 кг	200 мм	6 шт	43,4 кг
TRB 400	4 м	3,9 / 3,4 / 2,9 / 2,4 / 1,9 / 1,4 / 0,9	1750 кг	250 мм	7 шт	56,7 кг
TRB 500	5 м	4,9 / 4,3 / 3,7 / 3,1 / 2,5 / 1,9 / 1,3	1250 кг	300 мм	7 шт	70 кг



Прямая балка серии TRB является устройством для подъема и перенесения длинных грузов весом макс. „Q” [кг]. Максимальная длина балки обозначена как „L” [м]. Рабочую ширину „S” [м] можно изменять в регулируемой версии (TRBxxx-R) в диапазоне от „Smax” до „Smin” каждые „M” [мм]. Количество рабочих отверстий „N” [шт].

Крюки и мочки продаются отдельно. Устройство TRB состоит из балки (изготовленной из сплава анодированного алюминия), центральной точки крепления (изготовленной из стали с порошковой покраской) и двух нижних пластин-точек крепления для присоединения мочек и крюков (болты изготовлены из оцинкованной стали, пластины из алюминиевого сплава с порошковой покраской).

ПАРАМЕТРЫ		НОМЕР КАТЕГОРИИ:	ДЛИНА
WLL:	от 1250 кг до 4000 кг	TRB 100	1 м
Длина:	от 1 м до 5 м	TRB 200	2 м
Материал:	алюминий	TRB 300	3 м
		TRB 400	4 м
		TRB 500	5 м

номер категории: TRZ



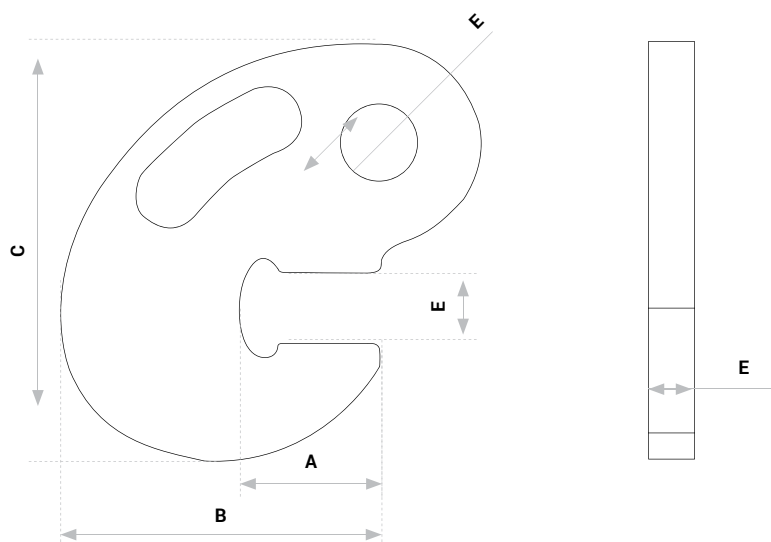
TRZ10-020



TRZ10-010



TRZ10-005



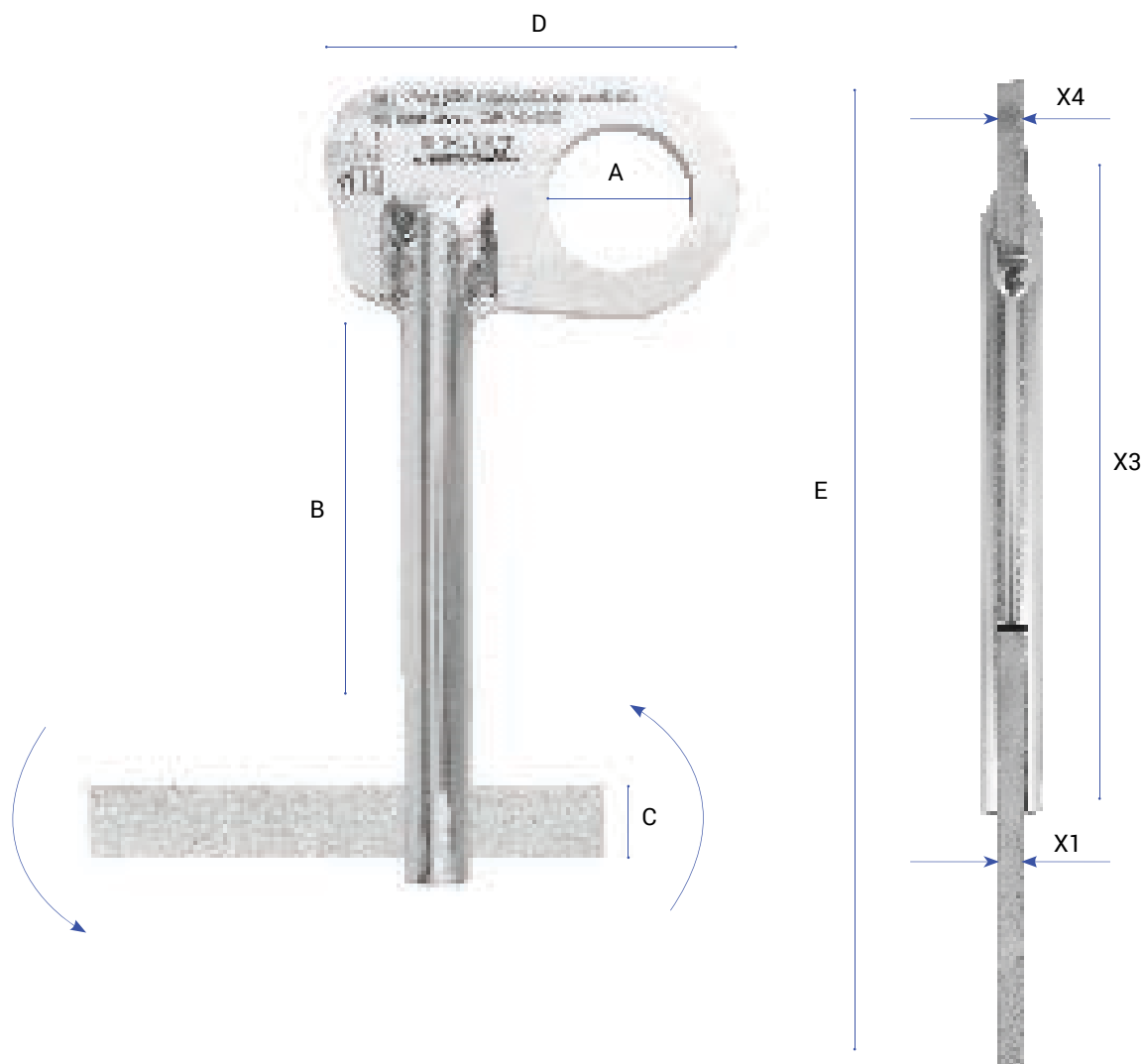
номер категории:	WLL для пары (кг)	A (мм)	B (мм)	C (мм)	D (мм)	E (мм)	F (мм)	Вес (кг)
TRZ010-005	500	32	72	94	18	16	10	0,13
TRZ010-010	1000	39	85	119	23	19	20	0,39
TRZ010-020	2000	57	114	157	30	24	20	0,67

Захваты для труб серии TRZ 010 могут использоваться для подъема и горизонтальной транспортировки труб и профильных труб. Захваты TRZ 010 используются только в парах. Изготовлены из сплава алюминия с порошковой покраской и покрыты лаком.

### ПАРАМЕТРЫ

Материал: алюминий с порошковой покраской, покрытие лаком

номер категории: TRY 750, TRY 100, TRY 150, TRY 200



номер категории	WLL: [кг]	A [мм]	B [мм]	C [мм]	D [мм]	E [мм]	X1 [мм]	X2 [мм]	X3 [мм]	X4 [мм]
TRY 075	750	50	120	25	139	365	10	165	225	10
TRY 100	1000	50	150	32	139	400	10	165	260	10
TRY 150	1500	50	175	35	155	425	10	165	285	12
TRY 200	2000	50	215	40	155	465	10	165	325	15

TRY - это новая серия легко монтируемых анкерных устройств, используемых для подъема бетонных колец.  
**ВНИМАНИЕ:** не используйте одиночный подъемный анкер. Рекомендуется использовать как минимум 3 штуки.

### ПАРАМЕТРЫ

Материал: алюминий

НОМЕР КАТЕГОРИИ: ДЛИНА

TRY 750 750 кг


TRY 100 1000 кг

TRY 150 1500 кг

TRY 200 2000 кг







# Устройства для подъема и спуска

Опускающие устройства	16 – 2
Подъемно-опускающее устройство	16 – 5
Блоки-ролики	16 – 6

# TU 100

## Опускающее устройство Port-a-wrap

номер категории: **TU 100**



**В комплекте дополнительно натяжитель AX 500 и сумка**

# TU 101

## Опускающее устройство Port-a-wrap

номер категории: **TU 101**

**НОВИНКА**



**В комплекте дополнительно натяжитель AX 500 и сумка**

Port-a-wrap – TU 100 – Устройство, предназначенное для арбористов. Используется главным образом при обслуживании и уходе за деревьями. Устройство служит для контролируемого спуска спиленных частей. Путем правильного пропуска веревки через устройство, куски дерева и ветки могут быть безопасно опущены на землю. Максимальный диаметр дерева для натяжителя AX 500 это 1,2 м.

### ПАРАМЕТРЫ

Диаметр рабочей веревки:	ø 10 – 14 мм
Размеры:	370 x 385 x 300 мм
Вес:	7,3 кг
Максимальная рабочая нагрузка – WLL:	10 кН
Разрывная нагрузка – MBS:	50 кН
Материал:	оцинкованная сталь

Port-a-wrap – TU 101 – Устройство, предназначенное для арбористов. Используется главным образом при обслуживании и уходе за деревьями. Устройство служит для контролируемого спуска спиленных частей. Путем правильного пропуска веревки через устройство, куски дерева и ветки могут быть безопасно опущены на землю. Максимальный диаметр дерева для натяжителя AX 500 это 1,2 м.

### ПАРАМЕТРЫ

Диаметр рабочей веревки:	ø 10 – 14 мм
Размеры:	178 x 250 x 200 мм
Вес:	5,8 кг
Максимальная рабочая нагрузка – WLL:	30 кН
Разрывная нагрузка – MBS:	150 кН
Материал:	нержавеющая сталь, полированная электрохимически

# TU 110

Опускающее устройство  
Port-a-wrap

номер категории: TU 110



**В комплекте дополнительно натяжитель AX 500 и сумка**

# TU 200

Опускающее устройство  
Port-a-wrap

номер категории: TU 200



**В комплекте дополнительно сумка**

Port-a-wrap – TU 110 – Устройство, предназначенное для арбористов. Используется главным образом при обслуживании и уходе за деревьями. Устройство служит для контролируемого спуска спиленных частей. Путем правильного пропуска веревки через устройство, куски дерева и ветки могут быть безопасно опущены на землю. Максимальный диаметр дерева для натяжителя AX 500 это 1,2 м.

## ПАРАМЕТРЫ

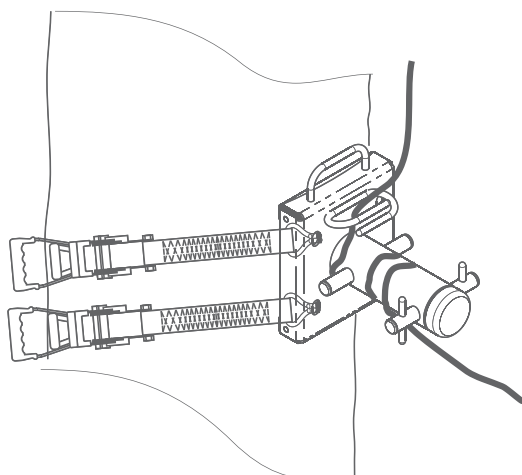
Диаметр рабочей веревки:	Ø 10 – 14 мм
Размеры:	335 x 300 x 250 мм
Вес:	6,45 кг
Максимальная рабочая нагрузка – WLL:	10 кН
Разрывная нагрузка – MBS:	50 кН
Материал:	оцинкованная сталь

Port-a-wrap – TU 200 – Устройство, предназначенное для арбористов. Используется главным образом при обслуживании и уходе за деревьями. Устройство служит для контролируемого спуска спиленных частей. Путем правильного пропуска веревки через устройство, куски дерева и ветки могут быть безопасно опущены на землю.

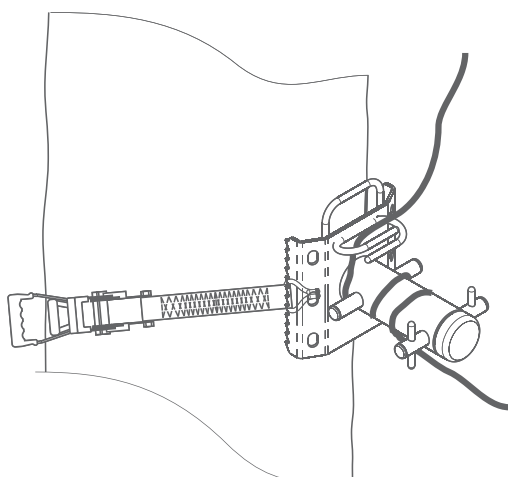
## ПАРАМЕТРЫ

Диаметр рабочей веревки:	Ø 10 – 14 мм
Размеры:	265 x 230 x 75 мм
Вес:	1,92 кг
Максимальная рабочая нагрузка – WLL:	10 кН
Разрывная нагрузка – MBS:	50 кН
Материал:	оцинкованная сталь

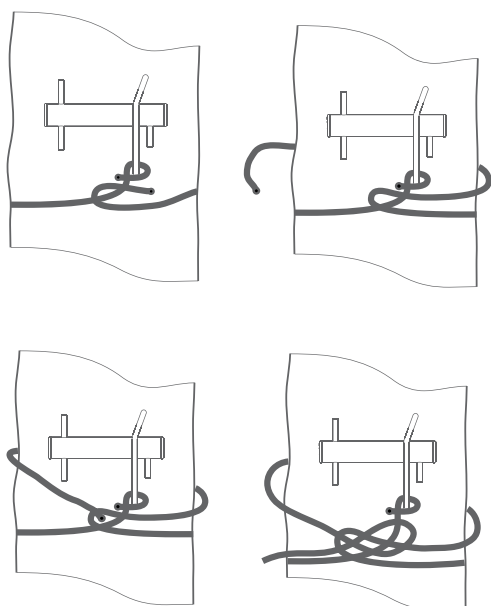
номер категории: TU 201



TU 100



TU 110



TU 200, TU201



**В комплекте  
дополнительно  
сумка**

Port-a-wrap – TU 201 – Устройство, предназначенное для арбористов, изготовлено из нержавеющей стали. Используется главным образом при обслуживании и уходе за деревьями. Устройство служит для контролируемого спуска спиленных частей. Путем правильного пропуска веревки через устройство, куски дерева и ветки могут быть безопасно опущены на землю.

### ПАРАМЕТРЫ

Диаметр рабочей веревки:	ø 10 – 20 мм
Размеры:	260 x 282 x 108 мм
Вес:	2,32 кг
Максимальная рабочая нагрузка:	10 кН
Разрывная нагрузка – MBS:	50 кН
Материал:	нержавеющая сталь

номер категории: TU 120



Монтажные отверстия

вспомогательный проводник веревки

Основание для монтажа



**В комплекте дополнительно натяжитель AX 500 и сумка**

### ПАРАМЕТРЫ

Максимальная рабочая нагрузка – WLL:	13 кН
Разрывная нагрузка – MBS:	65 кН
Диаметр рабочей веревки:	8 – 14 мм
Коэффициент мощности – 1:	11.70
Коэффициент мощности – 2:	46.50
Зубчатая передача – 1:	1 : 2,3
Зубчатая передача – 2:	1 : 46,5
Материал:	основание – сталь с порошковой покраской шпindelь – нержавеющая сталь корпус – алюминий зубчатые колеса – гальванизированная сталь
Размеры:	429 x 250 x 355 мм
Вес:	10,2 кг

Устройство предназначено для выверенного спуска и подъема материала. Приспособлено для монтажа на дереве с помощью основания и двух монтажных лент. Основание имеет съемные резиновые ножки, охраняющие кору дерева от повреждений. Проводники предназначены для поддержания его надлежащего положения при разматывании с барабана.

Максимальный диаметр дерева для ленты AX 500 это 1,2 м.



# TU 400

Малый блок-ролик со сквозным отверстием  
и с автоматической защелкой „Pin lock”

EN 12278:2007

номер категории: TU 400



АВТОМАТИ-  
ЧЕСКАЯ  
ЗАЩЕЛКА  
„PIN LOCK”



## ПАРАМЕТРЫ

Размеры: 176 x 96 x 88 мм

Разрывная нагрузка – MBS: 100 кН

Максимальная рабочая нагрузка – WLL: 20 кН

Коэффициент безопасности: 5 : 1

Диаметр веревки: <18 мм

Диаметр сквозного отверстия: 18 мм

Вес: 1,38 кг

Материал: корпус – кованый алюминий  
главная ось – нержавеющая  
сталь  
ролики – алюминий

## ДОСТУПНЫЕ ЦВЕТА



# TU 401

Малый блок-ролик со сквозным отверстием  
и с гаечным крепежом

EN 12278:2007

номер категории: TU 401



ГАЕЧНЫЙ  
КРЕПЕЖ



## ПАРАМЕТРЫ

Размеры: 176 x 96 x 88 мм

Разрывная нагрузка – MBS: 100 кН

Максимальная рабочая нагрузка – WLL: 20 кН

Коэффициент безопасности: 5 : 1

Диаметр веревки: <18 мм

Диаметр сквозного отверстия: 18 мм

Вес: 1,38 кг

Материал: корпус – кованый алюминий  
главная ось – нержавеющая  
сталь  
ролики – алюминий

## ДОСТУПНЫЕ ЦВЕТА



# TU 402

Малый блок-ролик без сквозного отверстия  
и с автоматической защелкой „Pin lock”

EN 12278:2007

номер категории: TU 402



АВТОМАТИЧЕСКАЯ ЗАЩЕЛКА „PIN LOCK”



## ПАРАМЕТРЫ

Размеры:	176 x 96 x 88 мм
Разрывная нагрузка – MBS:	100 кН
Максимальная рабочая нагрузка – WLL:	20 кН
Коэффициент безопасности:	5 : 1
Диаметр веревки:	<18 мм
Вес:	1,40 кг
Материал:	корпус – кованный алюминий главная ось – нержавеющая сталь ролики – алюминий

## ДОСТУПНЫЕ ЦВЕТА



# TU 403

Малый блок-ролик без сквозного отверстия  
и с гаечным крепежом

EN 12278:2007

номер категории: TU 403



ГАЕЧНЫЙ КРЕПЕЖ



## ПАРАМЕТРЫ

Размеры:	176 x 96 x 81 мм
Разрывная нагрузка – MBS:	100 кН
Максимальная рабочая нагрузка – WLL:	20 кН
Коэффициент безопасности:	5 : 1
Диаметр веревки:	<18 мм
Вес:	1,40 кг
Материал:	корпус – кованный алюминий главная ось – нержавеющая сталь ролики – алюминий

## ДОСТУПНЫЕ ЦВЕТА



# TU 404

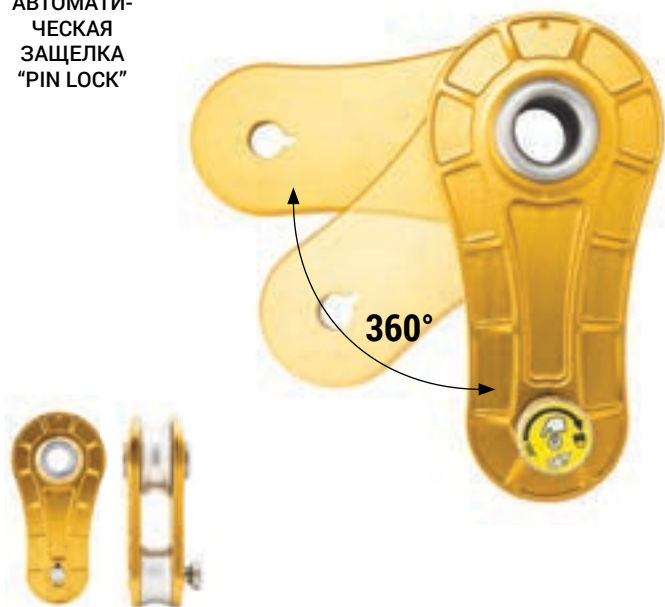
Большой блок-ролик со сквозным отверстием  
и с автоматической защелкой „Pin lock”

EN 12278:2007

номер категории: TU 404



АВТОМАТИ-  
ЧЕСКАЯ  
ЗАЩЕЛКА  
„PIN LOCK”



## ПАРАМЕТРЫ

Размеры:	238 x 85 x 115 мм
Разрывная нагрузка – MBS:	125 кН
Максимальная рабочая нагрузка – WLL:	25 кН
Коэффициент безопасности:	5 : 1
Диаметр веревки:	<30 мм
Диаметр сквозного отверстия:	30 мм
Вес:	2,3 кг
Материал:	корпус – кованный алюминий главная ось – нержавеющая сталь ролики – алюминий

## ДОСТУПНЫЕ ЦВЕТА



# TU 405

Большой блок-ролик со сквозным отверстием  
и с гаечным крепежом

EN 12278:2007

номер категории: TU 405



ГАЕЧНЫЙ  
КРЕПЕЖ



## ПАРАМЕТРЫ

Размеры:	238 x 85 x 115 мм
Разрывная нагрузка – MBS:	100 кН
Максимальная рабочая нагрузка – WLL:	20 кН
Коэффициент безопасности:	5 : 1
Диаметр веревки:	<30 мм
Диаметр сквозного отверстия:	30 мм
Вес:	2,3 кг
Материал:	корпус – кованный алюминий главная ось – нержавеющая сталь ролики – алюминий

## ДОСТУПНЫЕ ЦВЕТА



# TU 406

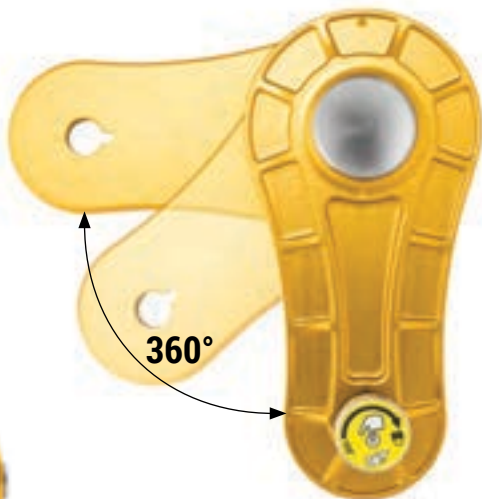
Большой блок-ролик без сквозного отверстия  
и с автоматической защелкой „Pin lock”

EN 12278:2007

номер категории: TU 406



АВТОМАТИЧЕСКАЯ  
ЗАЩЕЛКА  
„PIN LOCK”



## ПАРАМЕТРЫ

Размеры:	238 x 85 x 115 мм
Разрывная нагрузка – MBS:	125 кН
Максимальная рабочая нагрузка – WLL:	25 кН
Коэффициент безопасности:	5 : 1
Диаметр веревки:	<30
Вес:	2,5 кг
Материал:	корпус – кованый алюминий главная ось – нержавеющая сталь ролики – алюминий

## ДОСТУПНЫЕ ЦВЕТА



# TU 407

Большой блок-ролик без сквозного отверстия  
и с гаечным крепежом

EN 12278:2007

номер категории: TU 407



ГАЕЧНЫЙ  
КРЕПЕЖ



## ПАРАМЕТРЫ

Размеры:	238 x 85 x 115 мм
Разрывная нагрузка – MBS:	100 кН
Максимальная рабочая нагрузка – WLL:	20 кН
Коэффициент безопасности:	5 : 1
Диаметр веревки:	<30
Вес:	2,5 кг
Материал:	корпус – кованый алюминий главная ось – нержавеющая сталь ролики – алюминий

## ДОСТУПНЫЕ ЦВЕТА





# TU 410

## Блок-ролики



Блокировка веревки при подъеме



номер категории: **TU 410**



**TU 411**  
Блок-ролики  
верхние

**TU 412**  
Блок-ролики  
нижние

### ПАРАМЕТРЫ

Размеры:	250 x 198 мм – TU411 198 x 198 мм – TU412
Вес:	1822 г – TU411 1508 г – TU412
Зубчатая передача (комплекта):	4 : 1
Разрывная нагрузка – MBS:	50 кН
Максимальная рабочая нагрузка – WLL:	10 кН
Диаметр веревки:	ø 8 – 12 мм (текстильная веревка)

Блок-ролики TU 410 используются главным образом при обслуживании и уходе за деревьями. Устройство служит для контролируемого спуска спиленных частей и иных грузов. Путем правильного пропуска веревки через устройство, куски дерева и ветки могут быть безопасно опущены на землю. Это идеальный набор для выполнения работ в труднодоступных, закрытых пространствах в кронах деревьев.

### Внимание:

Поскольку передаточное число 4 : 1 длина веревки должна быть в 4 раза больше необходимой. Например, если для работы требуется веревка длиной 15 м, то следует использовать веревку длиной 60 м.



Директива по машинам: 2006/42/ЕЕС

номер категории: **TU 413**



### ИСПОЛЬЗОВАНИЕ

Блок-ролики TU 413 могут использоваться в арбористике главным образом при обслуживании и уходе за деревьями. Устройство служит для подъема и спуска грузов. Устройство НЕ подходит для использования в качестве оборудования, защищающего от падения с высоты.

### СТРОЕНИЕ

Комплект блоков-роликов TU 413 состоит из:

- верхний блок с двумя роликами;
- нижний блок с одним роликом;
- карабин, соединяющий конец веревки с нижним блоком;
- рабочая веревка.

### ИСПОЛЬЗОВАННЫЕ МАТЕРИАЛЫ

Оба (верхний и нижний) блоки состоят из усиленных стеклопластиком пластиковых роликов с шарикоподшипниками (чем обеспечивают свободное вращение роликов под действием тяжести), связанными с оцинкованными стальными пластинами. Оси и соединители (болты, гайки, шайбы) выполнены из оцинкованной стали. Каждый блок снабжен вертлюгом из алюминиевого сплава. Верхний вертлюг блока может быть дополнительно повернут относительно самого блока.

### ДЛИНА РАБОЧЕЙ ВЕРЕВКИ

Вместе с уменьшением силы, требуемой для подъема и спуска груза, втрое увеличивается длина веревки „S”, требуемая для перемещения груза на высоту „H”. Например: если требуется поднять груз на высоту  $H = 3$  м, следует использовать веревку длины  $S = 3 * H = 3 * 3 \text{ м} = 9 \text{ м}$ . Необходимо обратить на это внимание при выборе рабочей веревки. Блок-ролики могут использоваться только с текстильной веревкой диаметром макс. 12 мм.

### ПАРАМЕТРЫ

Макс. диаметр веревки:	$\varnothing$ 12 мм
Зубчатая передача:	3 : 1
Разрывная нагрузка – MBS:	50 кН
Максимальная рабочая нагрузка – WLL:	10 кН
Коэффициент безопасности:	5 : 1
Вес комплекта (без рабочей веревки):	2,47 кг

НОМЕР КАТЕГОРИИ:	ДЛИНА ВЕРЕВКИ:
TU 413 (комплект)	-
TU 413 10	10 м
TU 413 20	20 м
TU 413 30	30 м
TU 413 40	40 м
TU 413 50	50 м

# TU 415

## Блок-ролик с крюком 1000 кг

номер категории: **TU 415**



↓ 10 кН

### ПАРАМЕТРЫ

Материал:	оцинкованная сталь, пластик Radilon, нержавеющая сталь, чугун
Вес:	1,14 кг
Размеры:	300 x 130 x 56 мм
Рабочая нагрузка:	макс. 1000 кг
Диаметр стальных тросов:	до 6,3 мм
Диаметр текстильных веревок:	8 – 12 мм
Коэффициент безопасности:	3 : 1
Зубчатая передача:	1 : 2
Максимальная рабочая нагрузка – WLL:	10 кН
Разрывная нагрузка – MBS:	40 кН

# TU 416

## Блок-ролик с крюком 2000 кг

номер категории: **TU 416**



↓ 20 кН

### ПАРАМЕТРЫ

Материал:	оцинкованная сталь, чугун, нержавеющая сталь
Вес:	2,15 кг
Размеры:	330 x 130 x 56 мм
Рабочая нагрузка:	макс. 2000 кг
Диаметр стальных тросов:	6,3 – 8 мм
Диаметр текстильных веревок:	12 – 14 мм
Коэффициент безопасности:	3 : 1
Зубчатая передача:	1 : 2
Максимальная рабочая нагрузка – WLL:	20 кН
Разрывная нагрузка – MBS:	60 кН



**PROTEKT®**

**ПРИМЕР  
ПРИМЕНЕНИЯ  
БЛОКОВ**

## PL 101

**Блок-ролик**

номер категории: **PL 101**



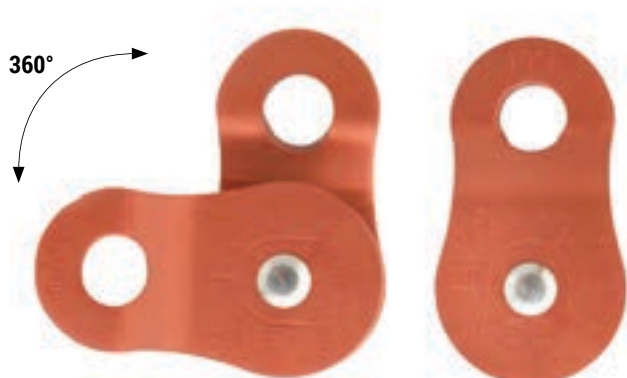
### ПАРАМЕТРЫ

Размеры:	133 x 56 x 128 мм
Вес:	450 г
Рабочая нагрузка:	макс. 1000 кг
Разрывная нагрузка – MBS:	30 кН
Коэффициент безопасности:	5 : 1
Диаметр веревок:	6 мм – 12 мм

# TU 420

## Мини блок-ролик

номер категории: **TU 420**



### ДОСТУПНЫЕ ЦВЕТА



синий



оранжевый



черный



золотой



песочный

### ПАРАМЕТРЫ

Размеры:	80 x 44 x 37 мм
Вес:	105 г
Материал:	сплав алюминия
Разрывная нагрузка – MBS:	25 кН
Максимальная рабочая нагрузка – WLL:	5 кН
Коэффициент безопасности:	5 : 1
Диаметр веревки:	<13,5 мм
Диаметр монтажного отверстия:	≤16 мм

# TU 421

## Тройной блок-ролик

номер категории: **TU 421**



### ДОСТУПНЫЕ ЦВЕТА



синий



оранжевый



черный



золотой



песочный

### ПАРАМЕТРЫ

Размеры:	90 x 70 x 37 мм
Вес:	160 г
Материал:	сплав алюминия
Разрывная нагрузка – MBS:	25 кН
Максимальная рабочая нагрузка – WLL:	5 кН
Коэффициент безопасности:	5 : 1
Диаметр веревки:	<13,5 мм
Диаметр монтажного отверстия:	≤16 мм



# TU 430

## Одинарный блок-ролик

EN 12278

номер категории: **TU 430**



### ДОСТУПНЫЕ ЦВЕТА



синий

золотой

черный

песочный

красный

Алюминиевый одинарный блок-ролик с подвижными накладками, предназначенный для создания многоблочных систем. Найдет свое применение при спасательных работах.

### ПАРАМЕТРЫ

Размеры:	122 x 80 x 38 мм
Вес:	257 г
Материал:	сплав алюминия
Покрытие:	анодированное окрашенное
Разрывная нагрузка – MBS:	30 кН
Максимальная рабочая нагрузка – WLL:	6 кН
Коэффициент безопасности:	5 : 1
Диаметр веревки:	<15 мм

# TU 431

## Двойной блок-ролик

EN 12278

номер категории: **TU 431**



### ДОСТУПНЫЕ ЦВЕТА



золотой

красный

синий

песочный

черный

Алюминиевый двойной блок-ролик с подвижными накладками, предназначенный для создания многоблочных систем. Найдет свое применение при спасательных работах.

### ПАРАМЕТРЫ

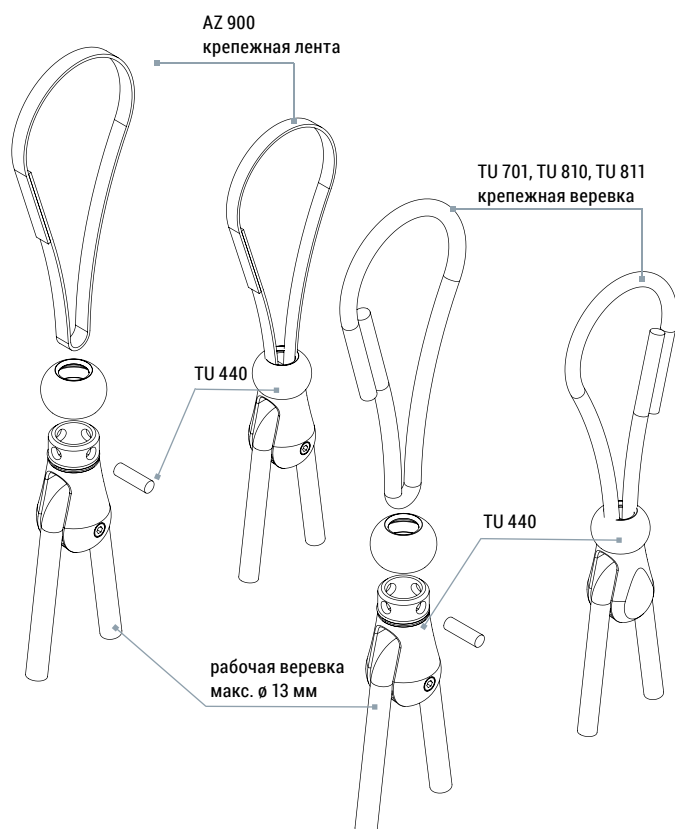
Размеры:	162 x 80 x 63 мм
Вес:	470 г
Материал:	сплав алюминия
Разрывная нагрузка – MBS:	30 кН
Максимальная рабочая нагрузка – WLL:	6 кН
Коэффициент безопасности:	5 : 1
Диаметр веревки:	<15 мм



# TU 440

## Блок-ролик округлый

номер категории: TU 440



### ДОСТУПНЫЕ ЦВЕТА



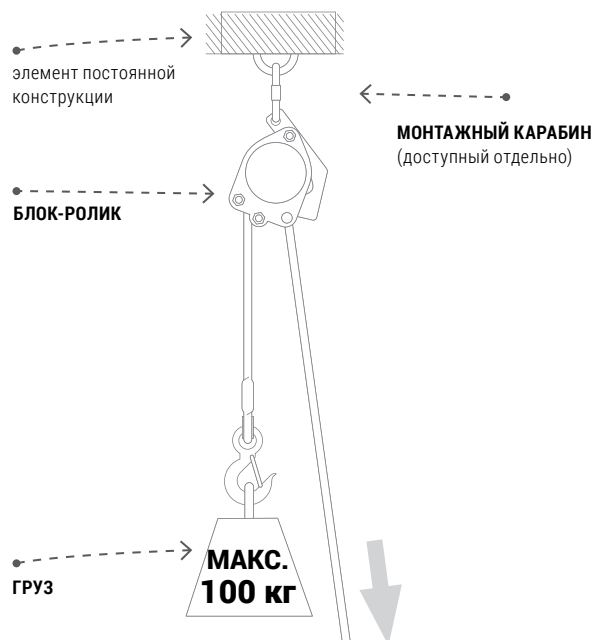
### ПАРАМЕТРЫ

Размеры:	85 x 40 x 39 мм
Разрывная нагрузка – MBS:	25 кН
Максимальная рабочая нагрузка – WLL:	5 кН
Грузоподъемность:	500 кг (5 кН)
Вес:	153 г
Диаметр крепежной ленты:	ø 10 мм
Диаметр рабочей веревки:	ø 13 мм
Максимальная ширина крепежной ленты:	21 мм
Материал:	алюминий, закаленная сталь

номер категории: **BP 020**



### ИСПОЛЬЗОВАНИЕ



### ПАРАМЕТРЫ

#### БЛОК-РОЛИК

Размеры:	190 x 55 x 150 мм
Рабочая нагрузка:	макс. 100 кг
Вес:	≈2,2 кг
Материал:	сталь, алюминий

#### ВЕРЕВКА

Диаметр	14 мм
Материал:	полиэстер
Выполнение:	крученая веревка

#### КРЮК

Материал:	сталь с порошковой покраской
Раскрытие:	26 мм
Вес:	410 г
Грузоподъемность:	1000 кг
Разрывная нагрузка – MBS:	50 кН

НОМЕР КАТЕГОРИИ: ДЛИНА ВЕРЕВКИ

BP 020-20	20 м
BP 020-30	30 м
BP 020-50	50 м

### ИСПОЛЬЗОВАНИЕ

Блок-ролик служит для подъема и спуска грузов. Оборудован тормозящим механизмом, автоматически срабатывающим в случае, если пользователь отпускает рабочую веревку.

### ДЕТАЛЬНЫЕ ХАРАКТЕРИСТИКИ



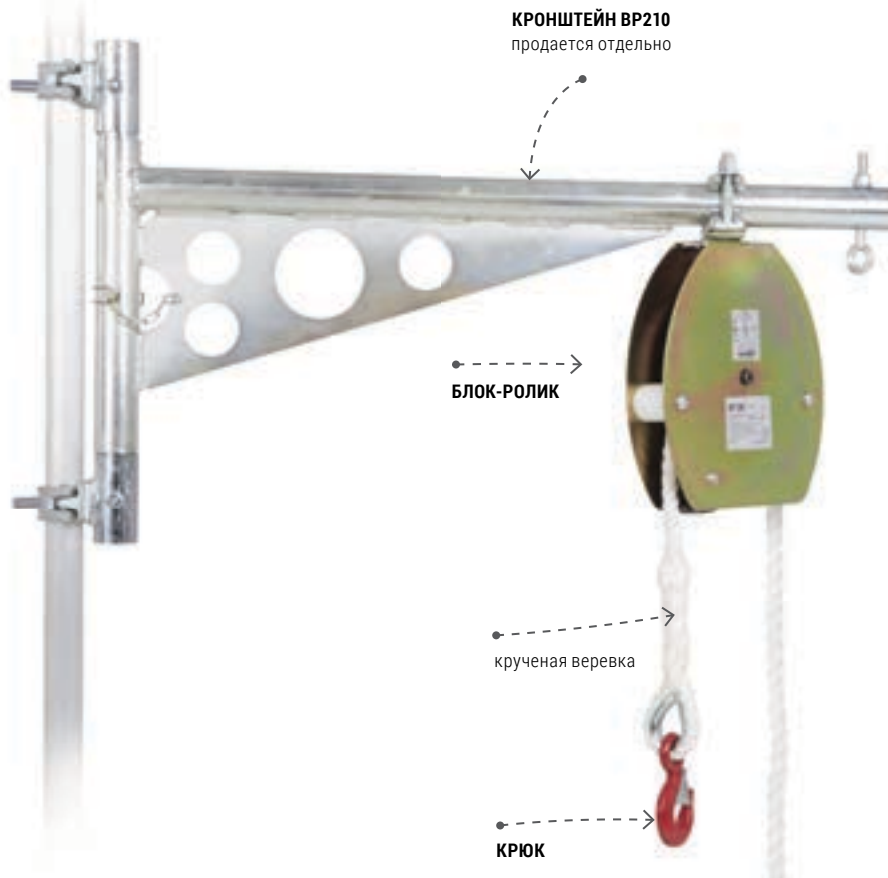
РЕКОМЕНДУЕТСЯ  
ДЛЯ РАБОТЫ  
ВО ВЗРЫВООПАСНОЙ ЗОНЕ

# BP 200

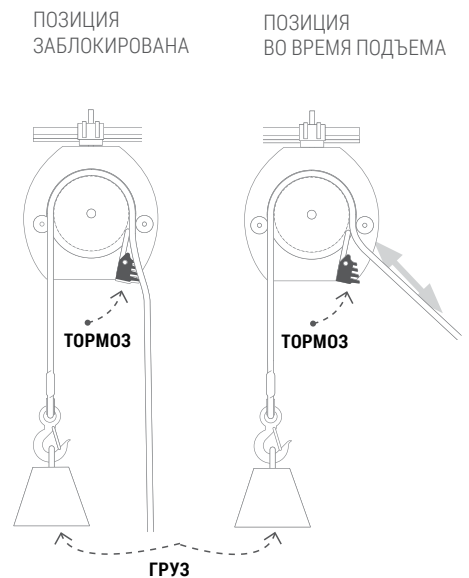
## Блок-ролик строительный

EN 13157:2004+A1:2009, EN 12278:2001

номер категории: **BP 200**



### ИСПОЛЬЗОВАНИЕ



### ПАРАМЕТРЫ

#### БЛОК-РОЛИК

Размеры:	300 x 300 x 54 мм
Рабочая нагрузка:	макс. 100 кг
Материал:	гальванизированная сталь

#### ВЕРЕВКА

Диаметр	16 мм
Материал:	полиэстер
Выполнение:	плетеная веревка


#### КРЮК

Материал:	гальванизированная сталь
Раскрытие:	26 мм
Вес:	410 г
Грузоподъемность:	1000 кг
Разрывная нагрузка – MBS:	50 кН

### ИСПОЛЬЗОВАНИЕ

Блок-ролик грузоподъемностью 460 кг предназначен исключительно для подъема и спуска грузов, вспомогательных материалов при работе на строительных лесах с помощью полиэстровой веревки диаметром 18 мм. Блок-ролик строением выполняет нормы изложенные в Директиве Европейского Парламента и Совета 2006/42/ES и требованиям согласованных стандартов EN13157:2004+A1:2009 и EN 12278:2001.

НОМЕР КАТЕГОРИИ:	ДЛИНА ВЕРЕВКИ
BP 200 20	20 м
BP 200 30	30 м
BP 200 40	40 м



# Пожарное и спасательное оборудование

Эвакуационные носилки	17 – 2
Эвакуационные косынки и двухленточный зацеп	17 – 21
Эвакуационное устройство	17 – 22
Пожарный пояс	17 – 23
Стропы для подвешивания пожарного шланга	17 – 24
Резервуары для воды	17 – 26

номер категории: DX 020

CE



DX 020 это многофункциональные эвакуационные носилки. DX 020 могут протаскиваться по практически каждому виду поверхности, могут крепиться под вертолетом, могут быть подвешены, или перенесены. Также могут использоваться в качестве замены транспортировочного средства для тяжелого оборудования. Кроме того, отлично подходят для проведения спасательных операций на воде. Возможности комплекта делают его одной из самых универсальных транспортировочных систем. Позволяют регулировать ширину и длину в зависимости от габаритов пострадавшего благодаря своей специальной конструкции.

Цветовые вариации: хаки, оранжевый.

В КОМПЛЕКТ ВХОДЯТ:

1. носилки с эластичной конструкцией;
2. ленточные ремни для горизонтальной транспортировки;
3. шнур для транспортировки в вертикальном положении;
4. транспортировочный рюкзак с ручкой для перетаскивания пострадавшего за собой;
5. дополнительные 4 ленты для ситуации, когда имеется большее количество osób, поднимающих пострадавшего;
6. карабин AZ 018.



номер категории: DX 021

CE



1



2



3



Носилки DX 021 предназначены для специализированного спасения. DX 021 могут протаскиваться по практически каждому виду поверхности. Также могут использоваться в качестве замены транспортировочного средства для тяжелого оборудования. Кроме того, отлично подходят для проведения спасательных операций на воде. Возможности комплекта делают его одной из самых универсальных транспортировочных систем. Позволяют регулировать ширину и длину в зависимости от габаритов пострадавшего благодаря своей специальной конструкции.

Цветовые вариации: хаки, оранжевый.

В КОМПЛЕКТ ВХОДЯТ:

1. носилки с эластичной конструкцией;
2. транспортировочный рюкзак с ручкой для перетаскивания пострадавшего за собой;
3. дополнительные 2 ленты для ситуации, когда имеется большее количество osób, поднимающих пострадавшего.

## DX 02X 01

Транспортировочный  
рюкзак

номер категории: **DX 02X 01**



### ПАРАМЕТРЫ

Материал: полиэстер / ПВХ

## DX 02X 02

Ленточные ремни  
для горизонтальной  
транспортировки

номер категории: **DX 02X 02**



## DX 02X 03

Веревка для  
вертикальной  
транспортировки

номер категории: **DX 02X 03**



### ПАРАМЕТРЫ

Материал: полиэстер

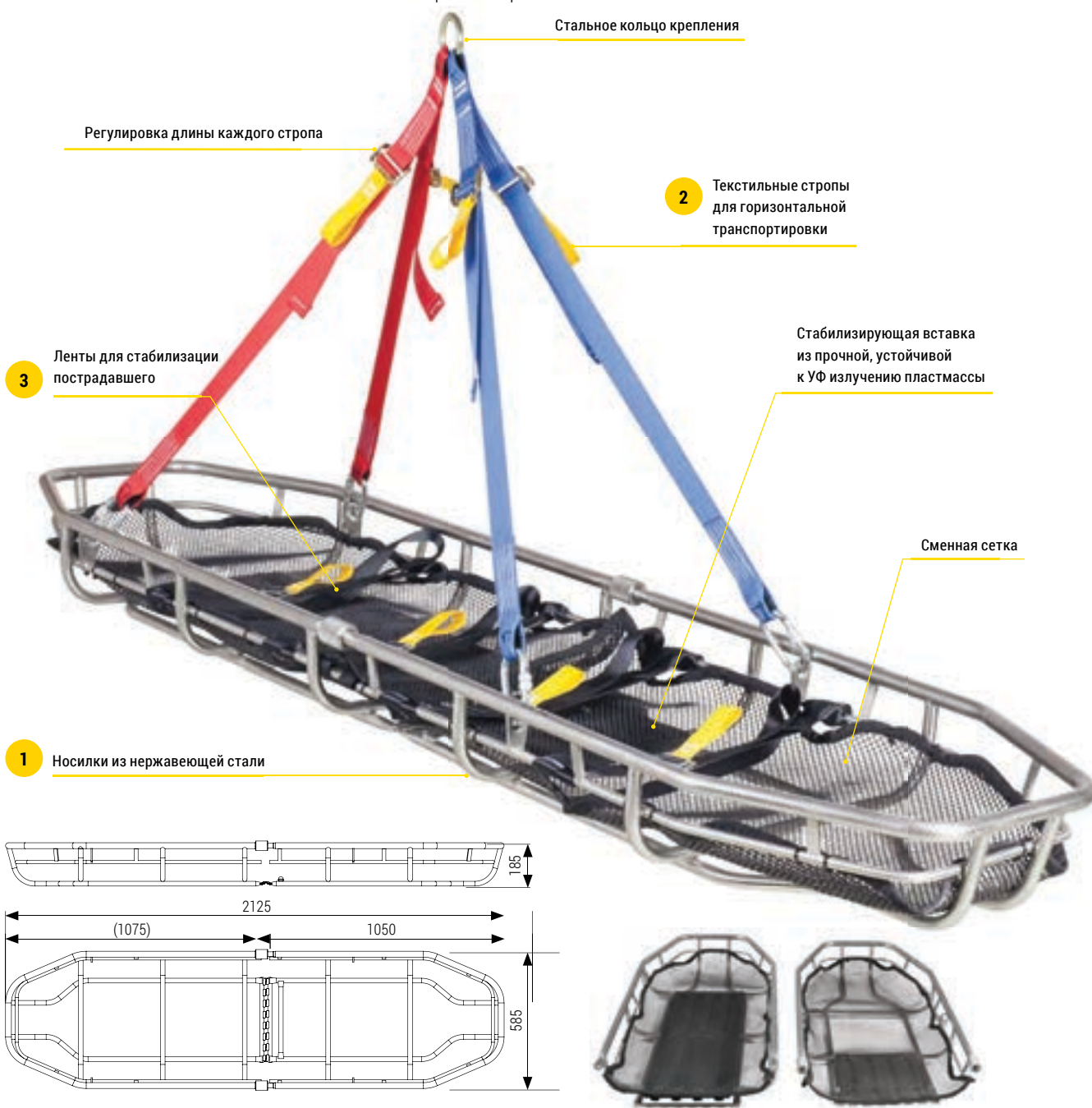
## DX 02X 04

Транспортировочные  
ручки

номер категории: **DX 02X 04**



номер категории: **DX030**



DX 030 это прочные многофункциональные эвакуационные носилки. Могут протаскиваться по практически каждому виду поверхности, могут крепиться под вертолетом, могут быть подвешены, или перенесены. Также могут использоваться в качестве замены транспортировочного средства для тяжелого оборудования. Устойчивы к механическим и химическим воздействиям, легко и быстро монтируются.

В КОМПЛЕКТ ВХОДЯТ:

1. носилки из нержавеющей стали;
2. текстильные стропы для горизонтальной транспортировки;
3. ленты для стабилизации пострадавшего;
4. карабины AZ 011 – 4 шт.

### ПАРАМЕТРЫ

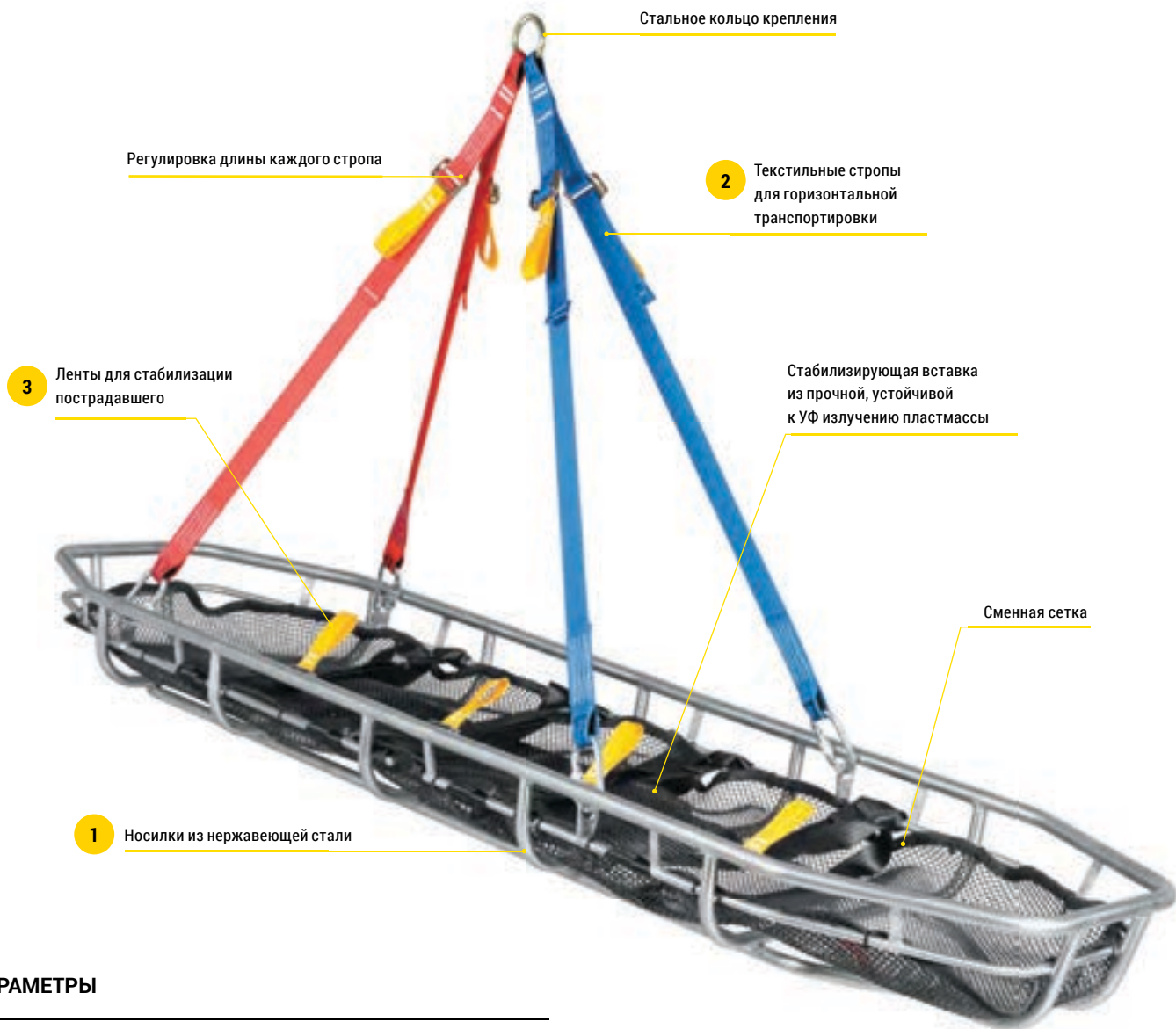
Размеры:	2125 x 585 x 185 мм
Вес:	15 кг (без текстильных стропов)
Материал:	нержавеющая сталь

### ДЕТАЛЬНЫЕ ХАРАКТЕРИСТИКИ



ПОД ЗАКАЗ ДОСТУПНА  
ВЕРСИЯ УСТРОЙСТВА  
ПОДХОДЯЩАЯ ДЛЯ РАБОТЫ  
ВО ВЗРЫВООПАСНОЙ ЗОНЕ

номер категории: **DX 031**



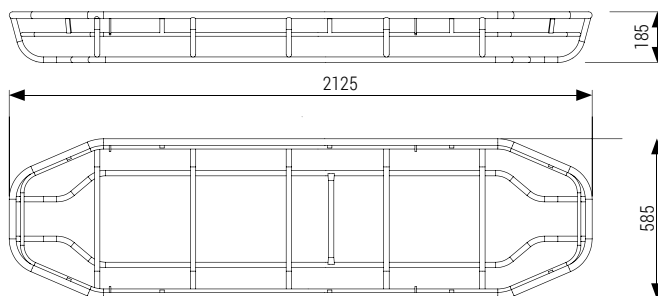
### ПАРАМЕТРЫ

Размеры:	2125 x 585 x 185 мм
Вес:	15 кг (без текстильных стропов)

DX 031 это прочные многофункциональные эвакуационные носилки. Могут протаскиваться по практически каждому виду поверхности, могут крепиться под вертолетом, могут быть подвешены, или перенесены. Также могут использоваться в качестве замены транспортного средства для тяжелого оборудования. Устойчивы к механическим и химическим воздействиям.

### В КОМПЛЕКТ ВХОДЯТ:

- носилки из нержавеющей стали;
- текстильные стропа;
- ленты для стабилизации пострадавшего;
- карабины AZ 011 – 4 шт.



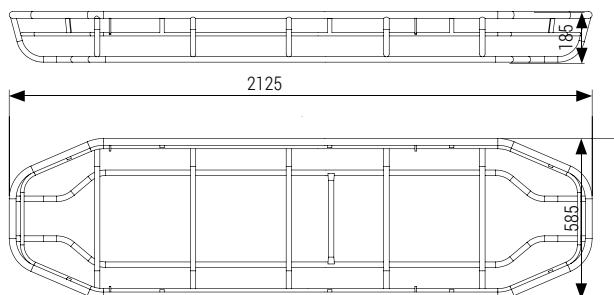
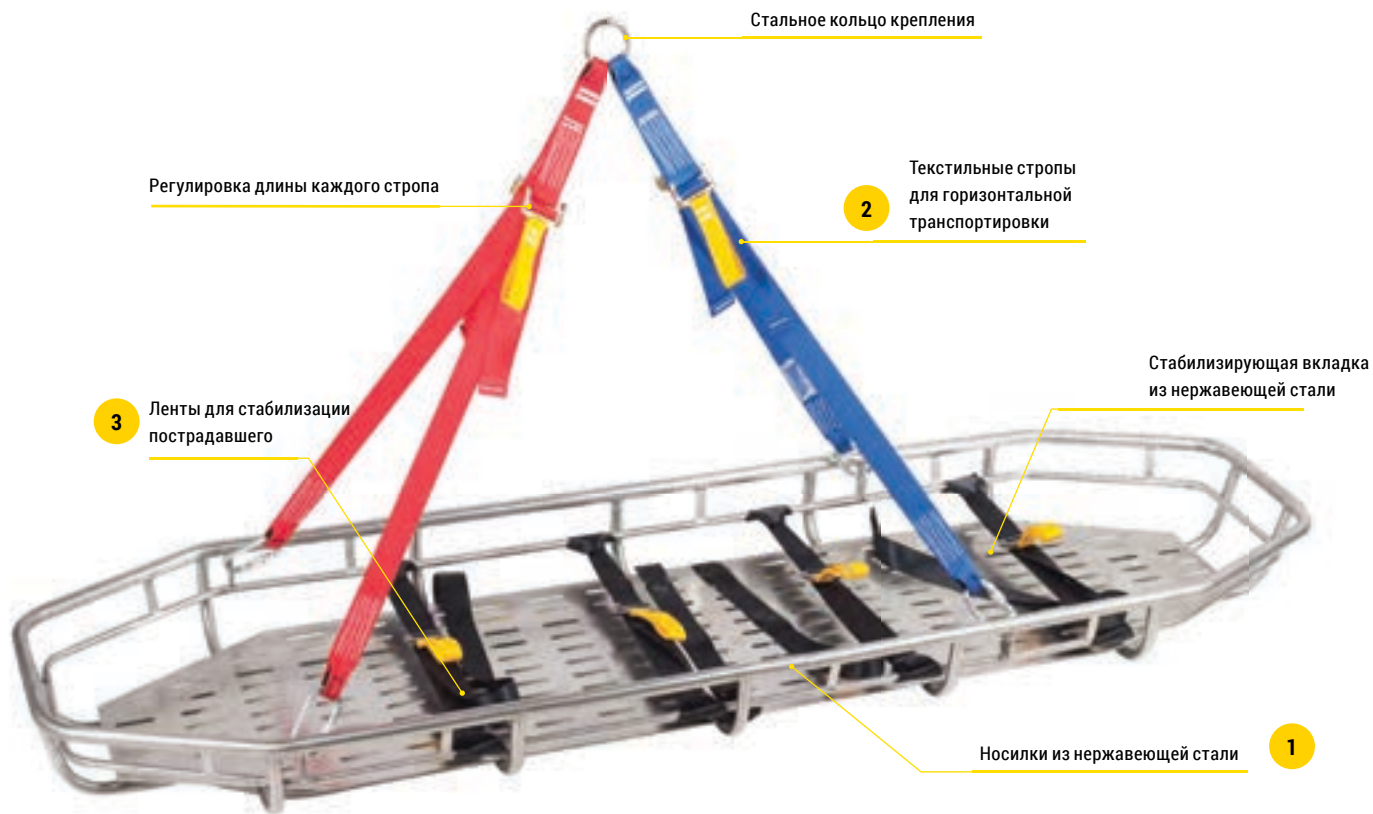
### ДЕТАЛЬНЫЕ ХАРАКТЕРИСТИКИ



ПОД ЗАКАЗ ДОСТУПНА  
ВЕРСИЯ УСТРОЙСТВА  
ПОДХОДЯЩАЯ ДЛЯ РАБОТЫ  
ВО ВЗРЫВООПАСНОЙ ЗОНЕ



номер категории: DX 031G



DX 031G это прочные многофункциональные эвакуационные носилки. Могут протаскиваться по практически каждому виду поверхности, могут крепиться под вертолетом, могут быть подвешены, или перенесены. Также могут использоваться в качестве замены транспортного средства для тяжелого оборудования. Устойчивы к механическим и химическим воздействиям.

В КОМПЛЕКТ ВХОДЯТ:

1. носилки из нержавеющей стали;
2. текстильные стропы;
3. ленты для стабилизации пострадавшего;
4. карабины AZ 011 – 4 шт.

### ПАРАМЕТРЫ

Размеры:	2125 x 585 x 185 мм
Вес:	17 кг (без текстильных стропов)

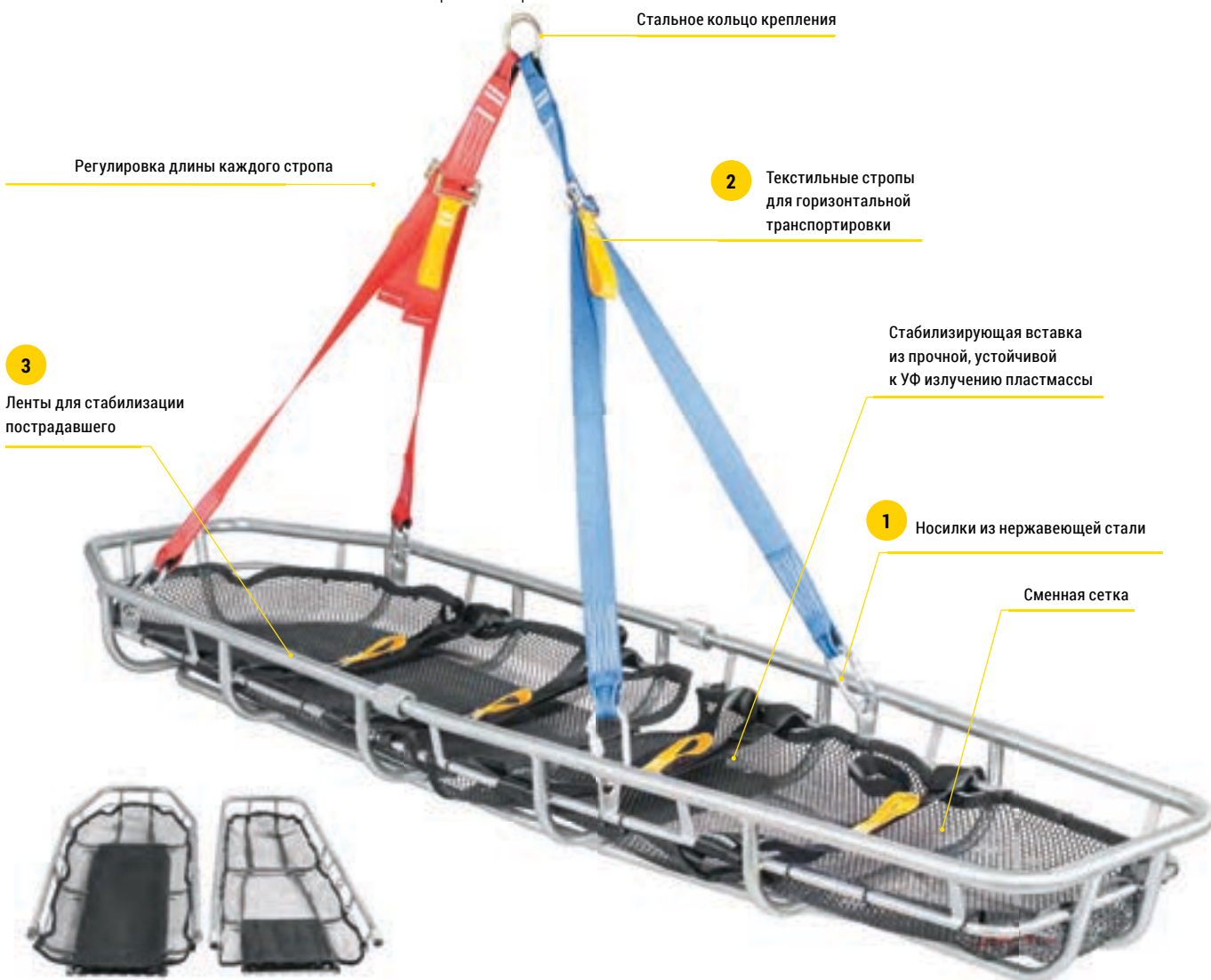
### ДЕТАЛЬНЫЕ ХАРАКТЕРИСТИКИ



РЕКОМЕНДУЕТСЯ  
ДЛЯ РАБОТЫ  
ВО ВЗРЫВООПАСНОЙ ЗОНЕ



номер категории: **DX 032**



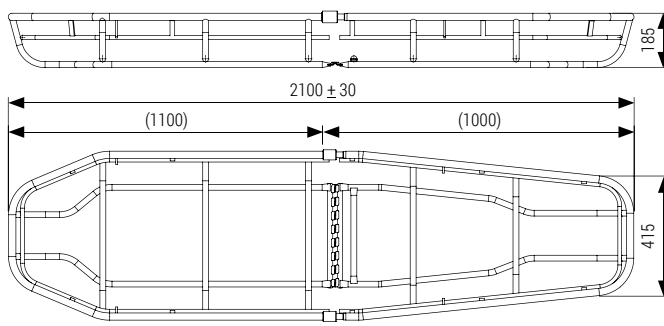
### ПАРАМЕТРЫ

Размеры:	2100 x 415 x 185 мм
Вес:	15 кг


DX 032 это прочные многофункциональные эвакуационные носилки. Могут протаскиваться по практически каждому виду поверхности, могут крепиться под вертолетом, могут быть подвешены, или перенесены. Также могут использоваться в качестве замены транспортного средства для тяжелого оборудования. Устойчивы к механическим и химическим воздействиям, легко и быстро монтируются.

### В КОМПЛЕКТ ВХОДЯТ:

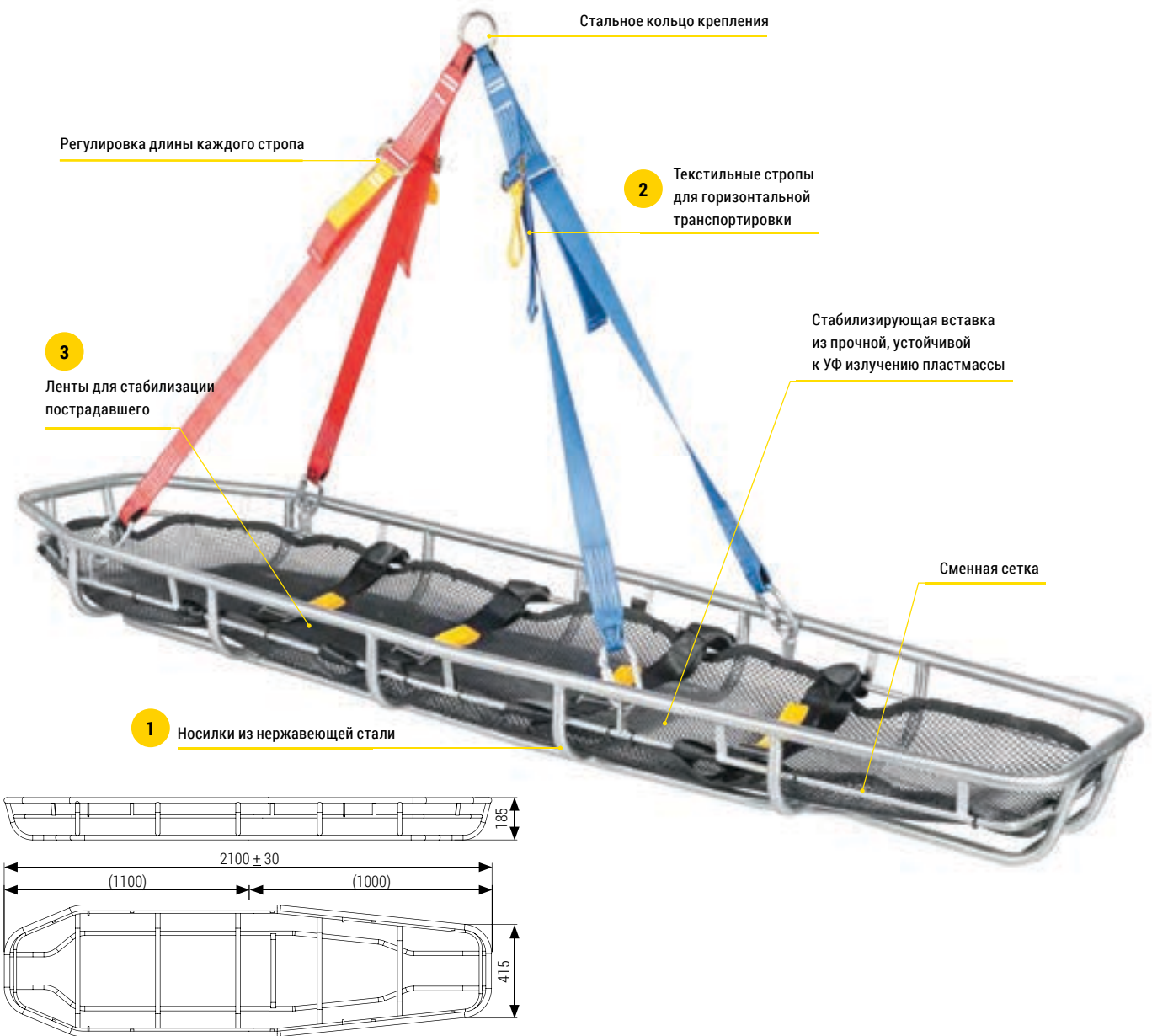
- носилки из нержавеющей стали;
- текстильные стропы для горизонтальной транспортировки;
- ленты для стабилизации пострадавшего;
- карабины AZ 011 – 4 шт.



### ДЕТАЛЬНЫЕ ХАРАКТЕРИСТИКИ

 ПОД ЗАКАЗ ДОСТУПНА ВЕРСИЯ УСТРОЙСТВА ПОДХОДЯЩАЯ ДЛЯ РАБОТЫ ВО ВЗРЫВООПАСНОЙ ЗОНЕ

номер категории: **DX 033**



DX 033 это прочные многофункциональные эвакуационные носилки. Могут протаскиваться по практически каждому виду поверхности, могут крепиться под вертолетом, могут быть подвешены, или перенесены. Также могут использоваться в качестве замены транспортного средства для тяжелого оборудования. Устойчивы к механическим и химическим воздействиям.

В КОМПЛЕКТ ВХОДЯТ:

1. носилки из нержавеющей стали;
2. текстильные стропы;
3. ленты для стабилизации пострадавшего;
4. карабины AZ 011 – 4 шт.

### ПАРАМЕТРЫ

Размеры:	2100 x 415 x 185 мм
Вес:	15 кг

### ДЕТАЛЬНЫЕ ХАРАКТЕРИСТИКИ



ПОД ЗАКАЗ ДОСТУПНА  
ВЕРСИЯ УСТРОЙСТВА  
ПОДХОДЯЩАЯ ДЛЯ РАБОТЫ  
ВО ВЗРЫВООПАСНОЙ ЗОНЕ

# DX 03X 01

Текстильные стропы  
для горизонтальной  
транспортировки

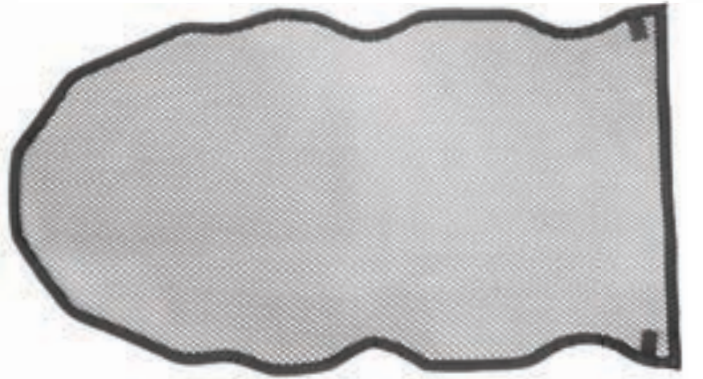
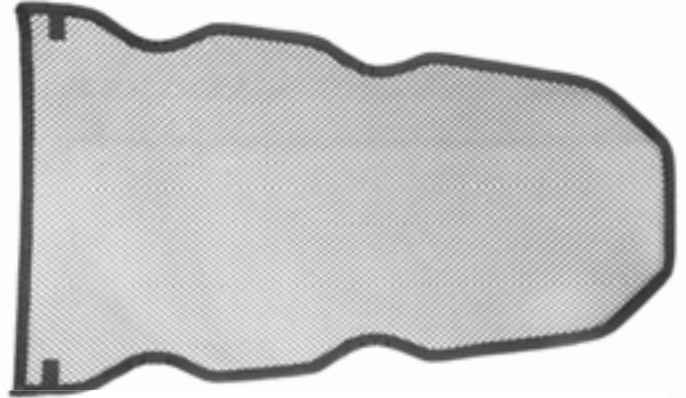
номер категории: **DX 03X 01**



# DX 03X 03

Внутренняя сетка

номер категории: **DX 03X 03**



Текстильные стропы делают возможной транспортировку пострадавшего в горизонтальной плоскости. Их можно повесить под лебедки.

Четыре карабина AZ 011 позволяют легко закреплять ремни в специально подготовленных местах на носилках. Регулируемая длина ремней позволяет правильно установить носилки, также под углом.

Большие петли возле регулирующих пряжек позволяют регулировать длину каждого стропа даже в трудных условиях (например, в защитных перчатках).

Внутренняя сетка застилает дно носилок и предотвращает попадание пострадавшего в отверстия каркаса носилок.

Изготовлена из легкого и прочного пластика. Отверстия обеспечивают свободный поток воды (в случае водных спасательных операций).

В случае загрязнения легко демонтируется для очистки или замены.

## ПАРАМЕТРЫ

Материал: полиэстер

## ПАРАМЕТРЫ

Материал: полиэстер

## DX 02X 01

Ленты для стабилизации пострадавшего

номер категории: DX 02X 01



Ленты стабилизируют пострадавшего внутри носилок и препятствуют его неконтролируемому перемещению.

Большие петли возле регулирующих пряжек позволяют регулировать длину каждого стропа даже в трудных условиях (например, в защитных перчатках).

В случае загрязнения легко демонтируется для очистки или замены.

### ПАРАМЕТРЫ

Материал: полиэстер

## DX 02X 03

Подкладка под спину

номер категории: DX 02X 03



Подкладка под спину служит для стабилизации пострадавшего и добавляет удобства во время спасательной операции.

Изготовлена из высокопрочного пластика. Благодаря отверстиям вода не задерживается (в случае водных спасательных операций).

В случае загрязнения легко демонтируется для очистки или замены.

### ПАРАМЕТРЫ

Материал: полиэтилен ПНД (HDPE)



## DX 03X 05

Ручки для транспортировки носилок

номер категории: **DX 03X 05**



Ручки используются для удобной переноски носилок на большие расстояния. Изготовлены из нержавеющей стали. Специальные крючки обеспечивают правильный монтаж.

Дополнительные кольца на конце ручки позволяют прицепить ее к привязи DX 03X 06.

### ПАРАМЕТРЫ

Материал: нержавеющая сталь

## DX 03X 07

Спасательные поплавки

номер категории: **DX 03X 07**



Оборудование подходит для водных спасательных операций.

Спасательные поплавки являются дополнительным оборудованием для стабилизации и удержания носилок с потерпевшим на поверхности воды.

Легкая и простая конструкция. Чехол съемный, закрывается на застежки. Имеются петельки для удобного обсыхания поплавков. Крепежные ленты позволяют быстро замонтировать поплавки на носилки.

### ПАРАМЕТРЫ

Материал: полиэтилен, полиэстер / ПВХ



## DX 03X 06

Привязь для транспортировки носилок

номер категории: DX 02X 06



Привязь обеспечивает удобство спасателя во время перенесения носилок на большие расстояния.

Карабины позволяют быстро прикрепить привязь к кольцам на транспортировочных ручках DX 03X 05.

К лентам подшита полиэстровая подушка для повышения комфорта. Регулируемые ленты позволяют подобрать оптимальное расстояние до транспортировочной ручки. Застегивающаяся грудная лямка удерживает привязь в правильном положении.

### ПАРАМЕТРЫ

Материал: полиэстер

## DX 03X 08

Защитная маска

номер категории: DX 02X 08



Защитная маска изготовлена из легкого прозрачного пластика, защищает голову пострадавшего от погодных условий (дождь, снег, ветер).

Зажим и монтажные ленты позволяют быстро замонтировать и демонтировать маску при необходимости.

### ПАРАМЕТРЫ

Материал: пластик (PETG) (маска), полиамид (зажим)

# DX 03X 09

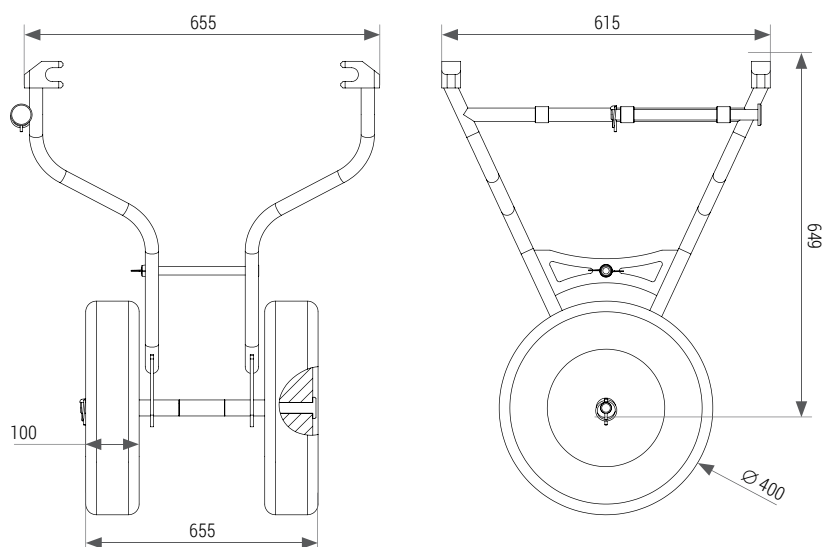
Шасси для носилок DX 03X

НОВИНКА

номер категории: DX 03X 09



**В КОМПЛЕКТЕ ДВА КОЛЕСА, ПОВЫШАЮЩИЕ ВОЗМОЖНОСТИ ШАССИ**



## ПАРАМЕТРЫ

Материал: нержавеющая сталь

Размеры: 665 x 615 x 848 мм

# DX 017, DX 018

Эвакуационные стальные носилки

номер категории: DX 017, DX 018



## ПАРАМЕТРЫ

Материал:	полиэстер
Длина в сложенном виде:	1100 мм
Конструкция:	DX 017 – сталь DX 018 – алюминий
Размеры:	2185 x 500 x 120 мм
Вес:	DX 017 – 10 кг DX 018 – 4,7 кг

# DX 017G

Эвакуационные носилки

номер категории: DX 017G



## ПАРАМЕТРЫ

Материал:	хлопок
Длина в сложенном виде:	1100 мм
Конструкция:	сталь
Размеры:	2185 x 500 x 120 мм
Вес:	4,7 кг

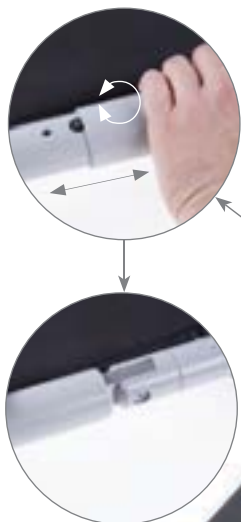
## ДЕТАЛЬНЫЕ ХАРАКТЕРИСТИКИ



РЕКОМЕНДУЕТСЯ  
ДЛЯ РАБОТЫ  
ВО ВЗРЫВООПАСНОЙ ЗОНЕ

номер категории: **DX 040 10**

СОЕДИНЕНИЯ БЫСТРОГО  
МОНТАЖА



обшивка: хлопок



ремни для  
стабилизации  
пострадавшего

**DX 03X 01**

4 x AZ 011

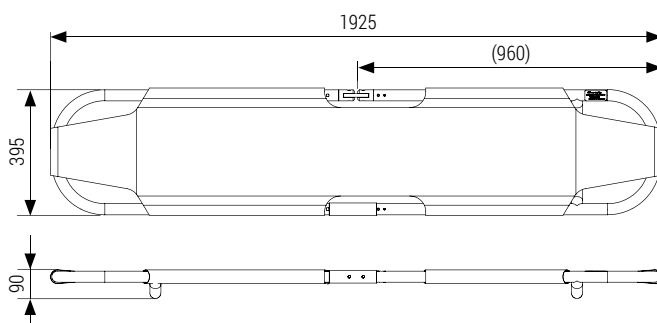


**НОСИЛКИ В  
СЛОЖЕННОМ  
ВИДЕ**

DX 040 10 это легкие, складные носилки для транспортировки пострадавшего даже в местах с ограниченным пространством. DX 040 10 могут быть подвешены или перенесены благодаря специально интегрированным ремням. Носилки также оборудованы вшитыми 4 ремнями с защитными подушками для стабилизации пострадавшего.

В КОМПЛЕКТ ВХОДЯТ:

1. складные алюминиевые носилки с порошковой покраской;
2. текстильные стропы для стабилизации.

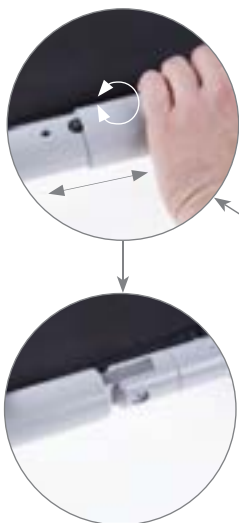


# DX 040 20

Складные алюминиевые носилки — полиэстер

номер категории: **DX 040 20**

СОЕДИНЕНИЯ БЫСТРОГО  
МОНТАЖА



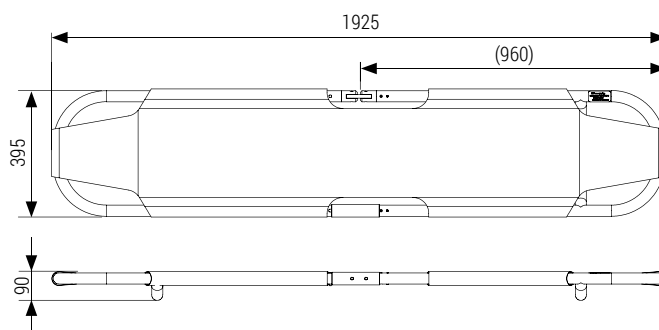
**DX 03X 01**

4 x AZ 011

DX 040 20 это легкие, складные носилки для транспортировки пострадавшего даже в местах с ограниченным пространством. DX 040 20 могут быть подвешены или перенесены благодаря специально интегрированным ремням. Носилки также оборудованы вшитыми 4 ремнями с защитными подушками для стабилизации пострадавшего.

В КОМПЛЕКТ ВХОДЯТ:

1. складные алюминиевые носилки с порошковой покраской;
2. текстильные стропы для стабилизации.





номер категории: **DX 050**

**1****2****3**

Вакуумный матрас DX 050 служит для обездвиживания пострадавшего в эвакуационных носилках и носилках-корзине. Вакуумные матрасы не приспособлены для постоянной иммобилизации.

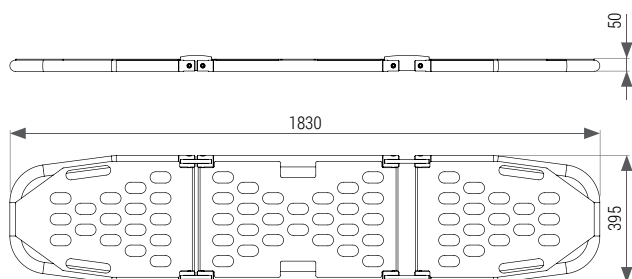
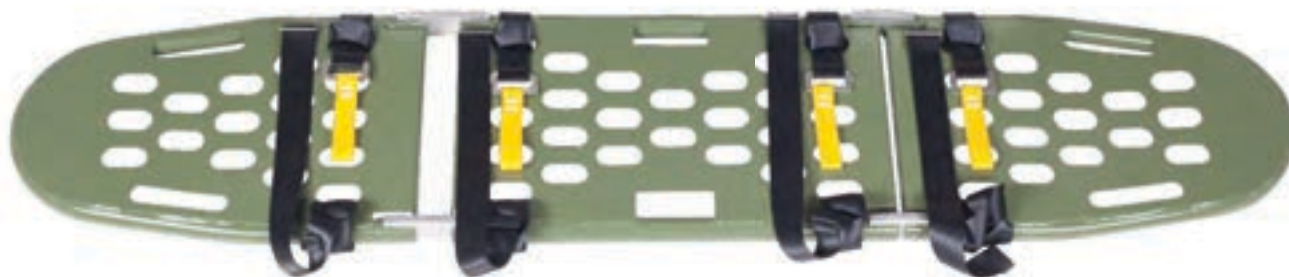
В КОМПЛЕКТ ВХОДЯТ:

1. матрас;
2. насос;
3. сумка.

### ПАРАМЕТРЫ

Материал:	высокотемпературный термопластичный полиуретан (TPU) + полистироловая вкладка
Цвет:	желто-серый
Размеры:	200 x 90 см

номер категории: **DX 070**



DX 070 это эвакуационные складные алюминиевые носилки, предназначенные для транспортировки пострадавшего с места аварии. Носилки легко и быстро монтируются. DX 070 устойчивы к механическим и химическим повреждениям. Компактный размер обеспечивает легкую транспортировку и хранение.

## ПРОСТОЕ И БЫСТРОЕ РАСКЛАДЫВАНИЕ В НЕСКОЛЬКО СЕКУНД!

### РЮКЗАК ДЛЯ НОСИЛОК



### ПАРАМЕТРЫ

Материал:	алюминий
Вес:	7,6 кг
Размеры:	1830 x 395 x 50 мм – разложенные 656 x 395 x 138 мм – сложенные
Цвета:	зеленый, желтый, серый, красный, коричневый, синий, оранжевый, фиолетовый

номер категории: **DX 080**



Мягкие носилки DX 080 эластичны, просты в использовании. Благодаря компактной конструкции занимают мало места в транспорте. Носилки находят свое применение в ситуациях, когда для транспортировки пострадавшего не требуется его иммобилизация (когда нет подозрений о повреждении позвоночника или таза). DX 080 оборудованы восемью ручками по двум более длинным сторонам. Носилки изготовлены из синтетической кожи Plavil с высокой устойчивостью к повреждениям и истиранию.

### ПАРАМЕТРЫ

Материал:	синтетическая кожа (Plavil)
Вес:	2 кг
Размеры:	1830 x 395 x 50 мм – разложенные 656 x 395 x 138 мм – сложенные

# DX 301

Эвакуационная  
косынка

EN 1498

номер  
категории: **DX 301**



## ПАРАМЕТРЫ

Материал:	полиамидные, полиэстровые ленты + ПВХ
Размеры:	1310 x 970 мм

# AT 300

Двухленточный зацеп

EN 354, EN 358

номер  
категории: **AT 300**



ПРЕЗЕНТАЦИЯ  
ПРОДУКТА

[protekt.co/at300](http://protekt.co/at300)



## ПАРАМЕТРЫ

Материал:	полиамидная лента
Размеры:	100 x 35 см

# DX 302

Эвакуационная  
косынка

EN 1497, EN 1498

номер  
категории: **DX 302**



## ПАРАМЕТРЫ

Материал:	полиамидные, полиэстровые ленты + ПВХ
Размеры:	1360 x 900 мм
Вес:	1550 г
Статическая прочность:	не менее чем 12 кН
Макс. вес пользователя:	140 кг
Минимальная прочность на разрыв:	15 кН



EN 341 ТИП С

номер категории: **AR 010**

CE



ПРЕЗЕНТАЦИЯ  
ПРОДУКТА

[protekt.co/mk2](http://protekt.co/mk2)



Устройство эвакуационно-спасательное предназначено для эвакуации людей с высоты.

Эвакуационное устройство МК II может использоваться во время эвакуации с высоты в таких ситуациях, как:

- произошел несчастный случай и пострадавший не может покинуть высоту самостоятельно;
- произошла остановка падения с помощью оборудования, защищающего от падения с высоты и пользователь оказался в отдалении от постоянных элементов конструкции.

В КОМПЛЕКТ ВХОДЯТ:

1. спусковой механизм;
2. эвакуационный строп диаметром 11 мм;
3. ленточный зацеп – AZ 900 30;
4. три карабина;
5. транспортировочный рюкзак;
6. нож.



PN-88/M-51502

номер категории: AP 065



ИМЕЕТ  
СЕРТИФИКАТ  
УТВЕРЖДЕНИЯ



Пожарный пояс является вторым по важности (после шлема) элементом оборудования каждого пожарного. Его функция и предназначение, помимо создания ряда новых структур и элементов, одинаковы. Базовые задачи и требования пояса исходят из специфики работы и характера угроз. Всегда главенствующей ролью является защита пользователя в разных условиях работы. Поэтому он должен отвечать требованиям прочности, долговечности и устойчивости к воздействию различных химических веществ. Пояс только наивысшего качества, сертифицирован Научно-Исследовательским Центром Противопожарной Защиты, является гарантией защиты человеческого тела.

### Основная роль и особенности:

- гарантия легкого и надежного застегивания в разных ситуациях, часто во время работы на значительной высоте;
- обеспечение страхуемому возможность работы почти с каждым видом пожарного оборудования;
- подвешивание на поясе элементы личной защиты либо иного требуемого оборудования;
- усиленная конструкция, позволяющая при воздействии динамических нагрузок переносить грузы троекратного веса подарного в полной рабочей экипировке со шлангом от пожарной лестницы.

### ПАРАМЕТРЫ

Ширина:	85 мм
Выполнение:	ремень – полиэстровая лента усиленная кожей пряжка, кольца – сталь
Вес:	800 г

НОМЕР КАТЕГОРИИ:	РАЗМЕР	ОБХВАТ ТАЛИИ
AP 065	S	77-93 см
AP 065	M	87-103 см
AP 065	L	97-113 см

# PW 101

Строп арамидный для подвешивания пожарного шланга

EN 358 P.4.1.5

номер категории: PW 101



## ПАРАМЕТРЫ

Прочность на растяжение:	мин. 15 кН
Материал:	арамид
Выполнение:	строп с сердечником в оплетке
Диаметр стропа:	10,5 мм
Длина:	1 м

# PW 102

Строп для подвешивания  
пожарного шланга

номер категории: **PW 102**



Строп используется для закрепления пожарного шланга путем подвешивания, что при подаче потока воды при тушении с лестницы, подъемной платформы или на лестничной клетке, повышает безопасность пожарного. Изготовлен из полиамидной плетеной веревки без сердечника с петлей с одной стороны и со стальным крюком в петле с коушем с другой.

## ПАРАМЕТРЫ

Прочность на растяжение: мин. 10 кН

Материал: полиэстер

Выполнение: плетеная веревка

Диаметр стропа: 12 мм

НОМЕР КАТЕГОРИИ: ДЛИНА

PW 102 1 м

# LF 101

Спасательный канат

PN-86/M-51 510

номер категории: **LF 101**



## ПАРАМЕТРЫ

Прочность на растяжение: мин. 15 кН

Материал: полиэстер

Выполнение: плетеная веревка

Диаметр стропа: 11,2 мм

НОМЕР КАТЕГОРИИ: ДЛИНА

LF 101 10 + AZ 003 10 м

LF 101 20 + AZ 003 20 м

LF 101 30 + AZ 003 30 м

## РЕЗЕРВУАР ВЫПОЛНЕН ИЗ ПРОЧНОЙ ТКАНИ **1000** г/м<sup>2</sup>



Емкость **2500** дм<sup>3</sup>



Ø 33,7 мм

НАДЕЖНЫЙ РАСКЛАДНОЙ СТЕЛЛАЖ изготовлен из стальных оцинкованных труб с порошковой покраской диаметром 33,7 мм

СЛИВНОЙ РУКАВ С ЗАЩЕЛКОЙ

РЕЗЕРВУАР С БРЕЗЕНТОМ



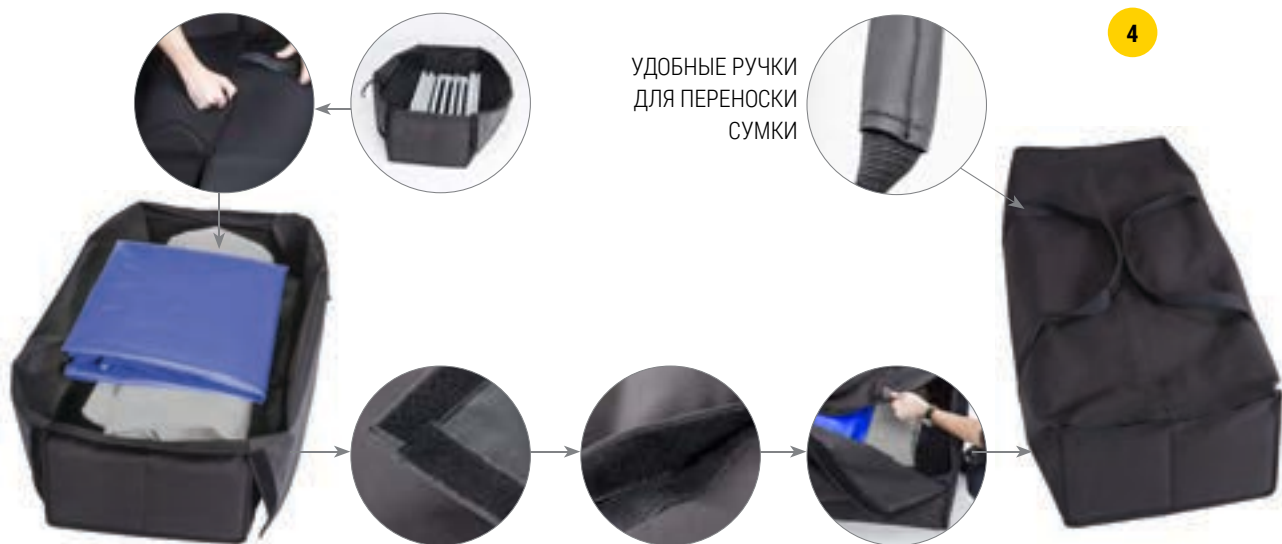
### МАТЕРИАЛ РЕЗЕРВУАРА (PLAVIL ПВХ) ВЫПОЛНЯЕТ ТРЕБОВАНИЯ:

а) со ссылкой на пункт 51/52 Регламента (WE) № 552/2009, вносящий изменения в Приложение XVII Регламента REACH (WE) № 1907/2006 (ранее зарезервированное Директивой 2005/84 / WE) с точки зрения содержания фталевой кислоты и ее производных (DBP, BBP, DEHP, DINP, DNOP, DIDP);

б) Директива RoHS 2011/65/WE Приложение II, составляющая пересмотренную директиву 2002/95/WE, ограничивающая содержание вредных веществ, таких как кадмий (Cd), свинец (Pb), ртуть (Hg), гексавалентный хром (CrVI), полибромированные бифенилы (ПБД) и полибромированный дифениловый эфир (ПБДЭ). Испытания выполнены SGS-CSTC Standard Technical Service Co., Ltd.

### ПАРАМЕТРЫ

Вес (резервуар + стеллаж):	~37,5 кг
Размеры в разложенном виде (внешние):	197 x 197 x 83 см
Размеры в сложенном виде (сумка):	120 x 50 x 36 см
Время монтажа/демонтажа:	3 мин
Плотность ткани:	1000 г/м <sup>2</sup>
Толщина ткани:	0,7 мм



#### ДОСТУПНЫЕ ЦВЕТА

Портативный резервуар для воды емкостью 2500 дм<sup>3</sup> используется для хранения воды. Может использоваться в системах водоснабжения во время спасательных и пожаротушающих операций.

В КОМПЛЕКТ ВХОДЯТ:

1. составной стеллаж из стали с порошковой покраской;
2. резервуар из ткани с ПВХ покрытием;
3. брезент из ткани с ПВХ покрытием;
4. сумка из ткани с ПВХ покрытием.

Резервуар оснащен сливным рукавом с защелкой для слива воды.





## РЕЗЕРВУАР ВЫПОЛНЕН ИЗ ПРОЧНОЙ ТКАНИ ПВХ

**630** г/м<sup>2</sup>

Емкость **2500** дм<sup>3</sup>



ПРЕЗЕНТАЦИЯ  
ПРОДУКТА

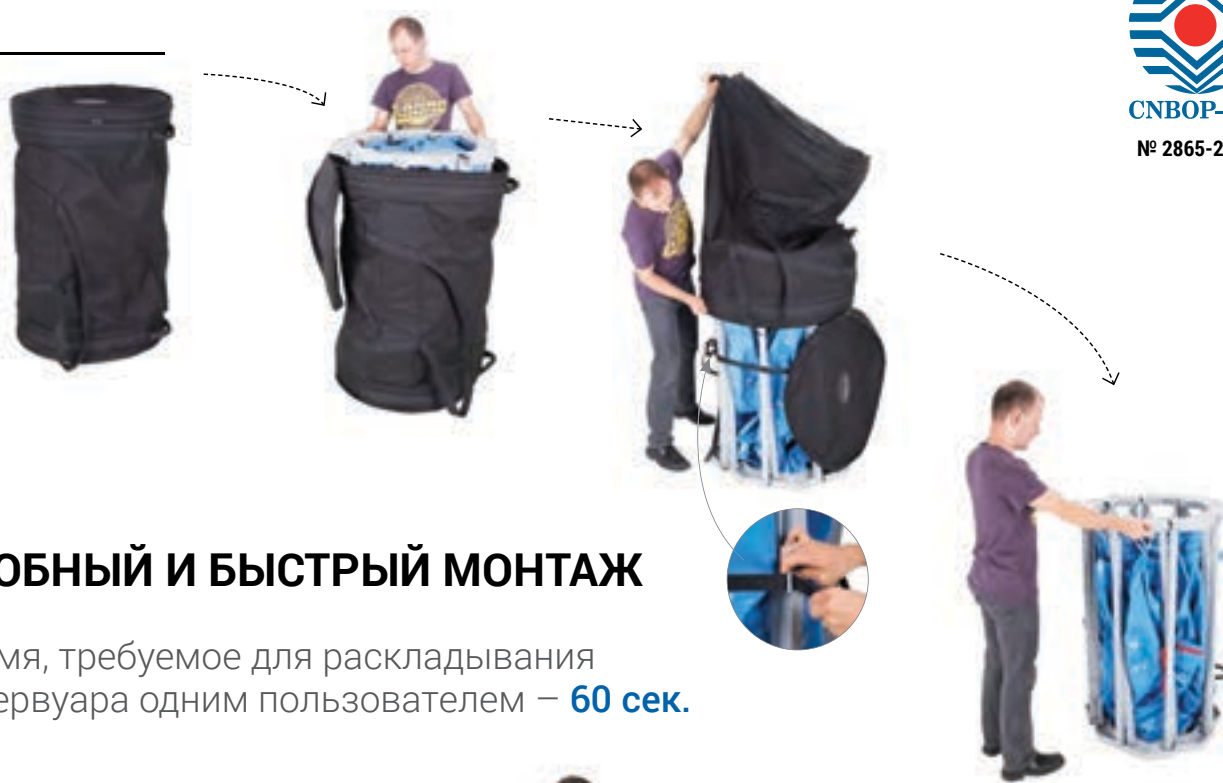
[protekt.co/at508](http://protekt.co/at508)



Быстрораскладываемый, переносной резервуар емкостью 2500 дм<sup>3</sup> используется для хранения воды. Может использоваться в системах водоснабжения во время спасательных и пожаротушащих операций. Резервуар оснащен сливным рукавом для слива воды. Не требуется дополнительное оборудование для монтажа. Стеллаж является неотъемлемой частью резервуара. После раскладывания стеллаж сразу же готов к наполнению.

В КОМПЛЕКТ ВХОДЯТ:

1. стеллаж из алюминиевых профилей с порошковой покраской;
2. резервуар изготовлен из ткани с ПВХ покрытием прочностью 630 г/м<sup>2</sup>, швы сваяны высокочастотной сваркой;
3. транспортная сумка.



## УДОБНЫЙ И БЫСТРЫЙ МОНТАЖ

Время, требуемое для раскладывания резервуара одним пользователем – **60 сек.**



### СООТВЕТСТВИЕ ТЕХНИЧЕСКО-ФУНКЦИОНАЛЬНЫМ ТРЕБОВАНИЯМ:

Продукт соответствует требованиям, изложенным в пункте 6.4. Приложения к Постановлению министра внутренних дел и администрации от 20 июня 2007 года о перечне продуктов, служащих для обеспечения общественной безопасности или защиты здоровья и жизни и имущества, а также о правилах выпуска этих продуктов для использования (Журнал законов № 143, пункт. 1002), внесенный в Поправки от 27 апреля 2010 года (Журнал законов № 85, п. 553).

### ПАРАМЕТРЫ

Вес (резервуар + стеллаж):	~28 кг
Емкость:	2500 дм <sup>3</sup>
Размеры в разложенном виде (внешние):	265 x 265 x 67 см
Размеры в сложенном виде (сумка):	75 x 113 см
Время монтажа/демонтажа:	1 мин
Плотность ткани:	630 г/м <sup>2</sup>
Толщина ткани:	0,7 мм
Диапазон температур, при которых можно хранить резервуар:	-20° ... +80° С
Диапазон температур, при которых можно использовать резервуар:	+1° ... +40° С

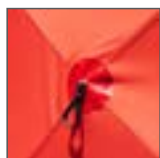




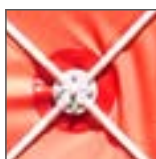
# Палатки, ширмы и ограждения

Ширмы	18 – 2
Палатки	18 – 9
Ограждения	18 – 12
Защитные сетки	18 – 22
Предупреждающие знаки	18 – 25

номер категории: GT 020



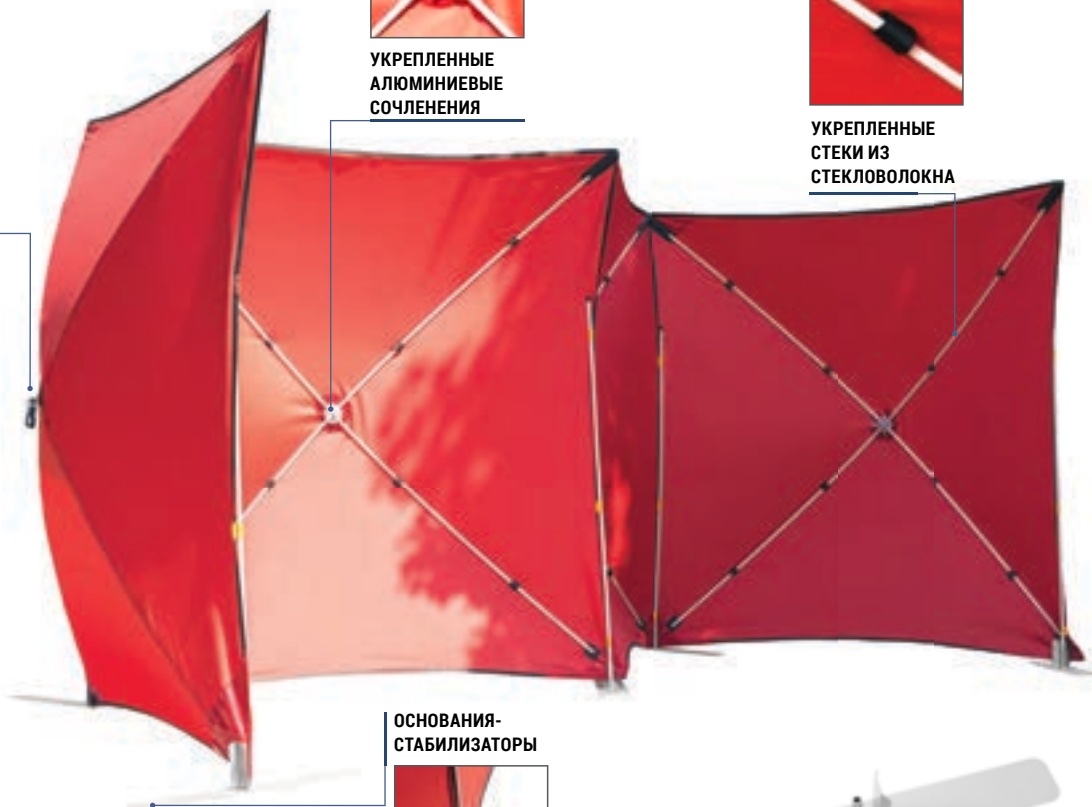
ВСПОМОГАТЕЛЬНЫЙ  
РЕМЕНЬ ДЛЯ  
УСТАНОВКИ ШИРМЫ



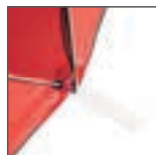
УКРЕПЛЕННЫЕ  
АЛЮМИНИЕВЫЕ  
СОЧЛЕНЕНИЯ



УКРЕПЛЕННЫЕ  
СТЕКИ ИЗ  
СТЕКЛОВОЛОКНА



ОСНОВАНИЯ-  
СТАБИЛИЗАТОРЫ







**ДОСТУПНЫ ЦВЕТА  
ДЛЯ ПОЛИЦИИ  
И ПОЖАРНЫХ**





**ТРАНСПОРТИРОВОЧНАЯ СУМКА В КОМПЛЕКТЕ**



**ПАРАМЕТРЫ**

Количество сегментов:	4
Размеры сегментов:	1,6 x 1,6 м или 1,8 x 1,8 м

**ДОСТУПНЫЕ ЦВЕТА**

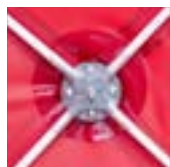
Красный	01	
Синий	02	

НОМЕР КАТЕГОРИИ:	РАЗМЕРЫ	ВЕС
GT 020 160	1,6 x 1,6 м	4,7 кг
GT 020 161 с надписями	1,6 x 1,6 м	4,7 кг
GT 020 180	1,8 x 1,8 м	5,5 кг
GT 020 181 с надписями	1,8 x 1,8 м	5,5 кг

номер категории: **GT 030**



ВСПОМОГАТЕЛЬНЫЙ  
РЕМЕНЬ ДЛЯ  
УСТАНОВКИ ШИРМЫ



УКРЕПЛЕННЫЕ  
АЛЮМИНИЕВЫЕ  
СОЧЛЕНЕНИЯ



ОСНОВАНИЯ-  
СТАБИЛИЗАТОРЫ



**ДОСТУПНЫ ЦВЕТА  
ДЛЯ ПОЛИЦИИ  
И ПОЖАРНЫХ**







#### ТРАНСПОРТИРОВОЧНАЯ СУМКА В КОМПЛЕКТЕ



#### ПАРАМЕТРЫ

Количество сегментов:	4
Размеры сегментов:	1,6 x 1,6 м или 1,8 x 1,8 м

#### ДОСТУПНЫЕ ЦВЕТА

Красный	01	
Синий	02	

НОМЕР КАТЕГОРИИ:	РАЗМЕРЫ	ВЕС
GT 030 160	1,6 x 1,6 м	5,75 кг
GT 030 161 с надписями	1,6 x 1,6 м	5,75 кг
GT 030 180	1,8 x 1,8 м	7,3 кг
GT 030 181 с надписями	1,8 x 1,8 м	7,3 кг

номер категории: **GT 040**

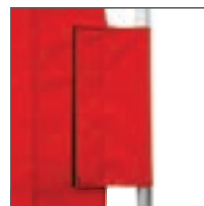


**РЕГУЛЯЦИЯ УГЛА НОЖЕК**  
(каждая отдельно),  
соединения сделаны  
из оцинкованной стали



**СВОБОДНАЯ РЕГУЛЯЦИЯ  
ДЛИНЫ ШИРМЫ**  
с помощью зажимного гнезда.  
Телескоп выполнен из алюминиевой  
трубки и пластмассы.

**БЫСТРЫЙ И ЛЕГКИЙ  
МОНТАЖ ОБШИВКИ**



**СВОБОДНАЯ  
РЕГУЛИРОВКА  
ВЫСОТЫ**



Регулируемая ширма предназначена для ограждения и сокрытия объектов дорожных аварий. Высота ширмы свободно регулируется в промежутке ~1,25 – 1,95 м с помощью боковых телескопических труб. Положение ножек также фиксируется выше и ниже горизонтального. Ножки блокируются для перевозки. В комплекте транспортная сумка и чехлы.





## ДОСТУПНЫ ЦВЕТА ДЛЯ ПОЛИЦИИ И ПОЖАРНЫХ

ШИРМЫ МОЖНО  
СОЕДИНЯТЬ  
МЕЖДУ СОБОЙ


**НОГИ**  
труба Ø 33,7  
изготовлена  
из оцинкованной  
стали  
и пластмассы



### ПАРАМЕТРЫ

Вес:	15,5 кг
Размеры:	высота: 1,25 – 1,95 м, ширина: 3,05 м+
Материал:	ткань: полиэстер стеллаж: оцинкованная сталь, алюминий

### ДОСТУПНЫЕ ЦВЕТА

Красный	01	
Синий	02	



номер категории: **GT 050**



### ШИРМЫ МОЖНО СОЕДИНЯТЬ МЕЖДУ СОБОЙ

Регулируемая ширма предназначена для ограждения и сокрытия объектов дорожных аварий. В комплекте транспортная сумка и чехлы.

### ТРАНСПОРТИРОВОЧНАЯ СУМКА В КОМПЛЕКТЕ



### ПАРАМЕТРЫ

Размеры в сложенном виде: 0,15 x 0,15 x 1,5 м

Размер максимально расставленной ширмы: 1,78 x 1,48 м

Материал: ткань – полиэстер  
стеллаж – сталь с порошковой покраской

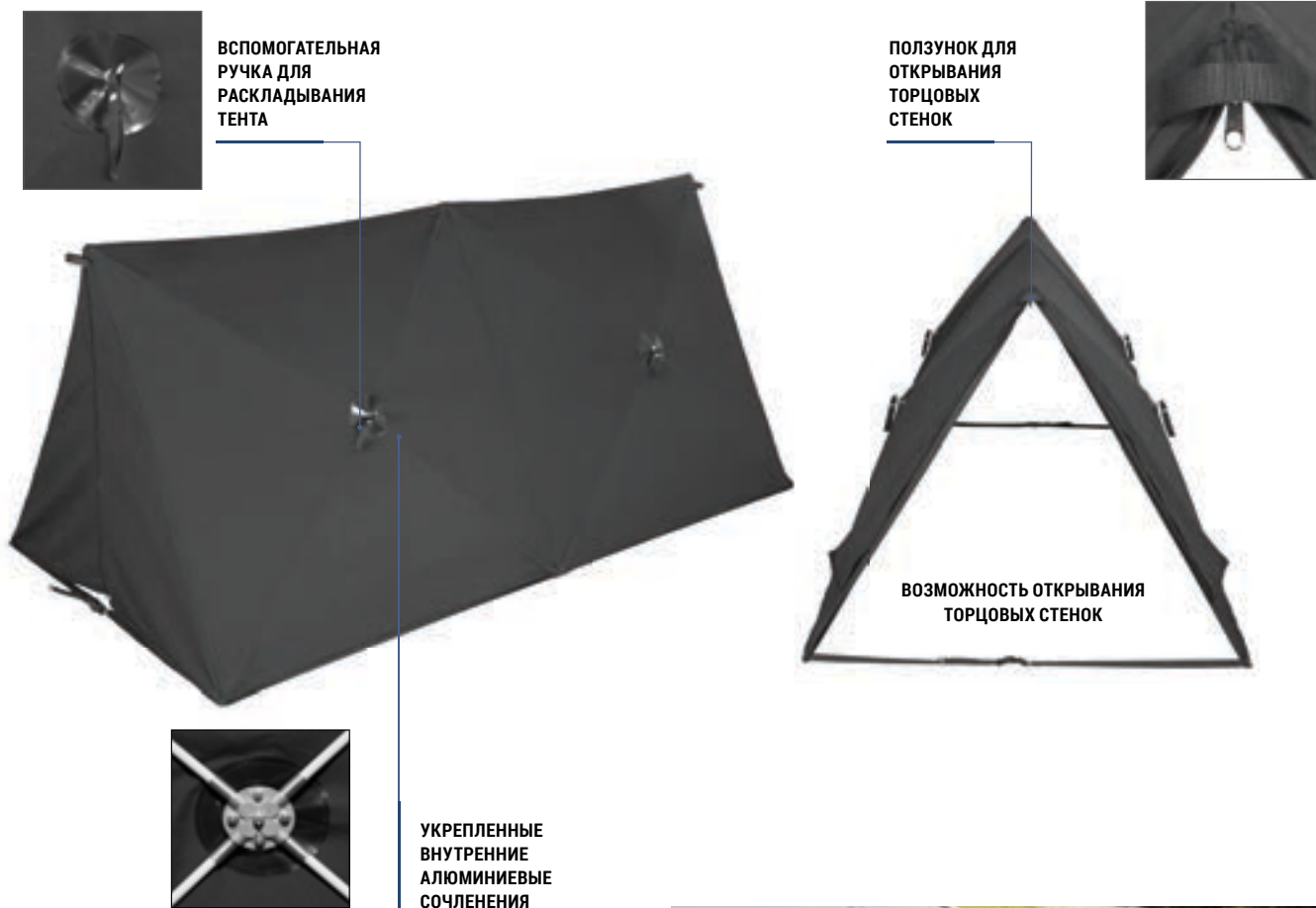
Вес: 13 кг

### ДОСТУПНЫЕ ЦВЕТА

Красный 01

Синий 02

номер категории: GT 140



Новая легкая и прочная палатка для прикрытия мертвого тела на месте происшествия. Предназначена для полиции, пожарной службы, прокуратуры, похоронного бюро. Палатка складывается и раскладывается с помощью пружинистого каркаса без рассоединения на меньшие детали. Торцовые стенки на застежке-молнии позволяют производить осмотр без перенесения палатки. Транспортный чехол в комплекте. Возможна печать («ПОЛИЦИЯ», «ПРОКУРАТОР» и т.п.) за дополнительную цену.



### ТРАНСПОРТИРОВОЧНАЯ СУМКА В КОМПЛЕКТЕ



### ПАРАМЕТРЫ

Размеры в сложенном виде: 17 x 79 см

Размеры в разложенном виде: 220 x 110 x 95 см

Материал: ткань – водоотталкивающая: микрофибра (черный), полиэстер (красный, синий)  
стеллаж – алюминий, стекловолокно

Вес: 4 кг

### ДОСТУПНЫЕ ЦВЕТА

Красный	01	
Синий	02	
Черный	03	

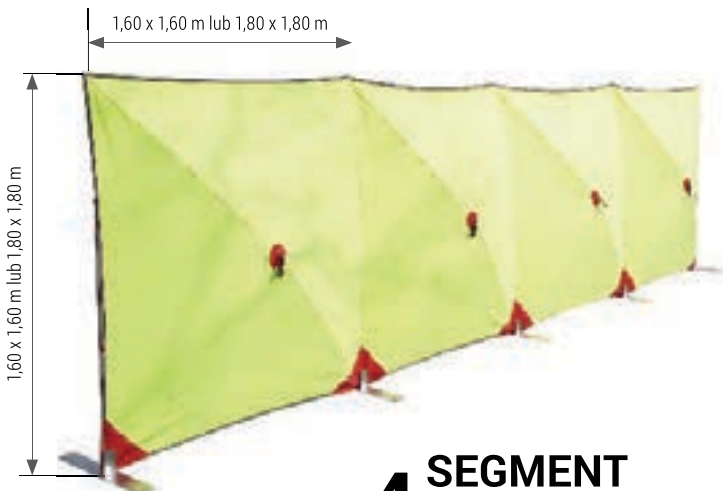


ADDITIONAL HANDLE FOR DEPLOYING SCREEN.



REINFORCED ALUMINIUM INTERNAL HINGES

## 3 SEGMENT VERSION



1,60 x 1,60 m lub 1,80 x 1,80 m

1,60 x 1,60 m lub 1,80 x 1,80 m



SCREEN STABILIZER FOOT



## 4 SEGMENT VERSION

**XISPAL**®



## 2 SEGMENT VERSION

### PARAMETERS

Number of segments:	from 2 to 4
Dimensions of the segments:	1,60 x 1,60 m lub 1,80 x 1,80 m
Material:	XISPAL 825 + fire retardant plaville
Transport dimensions:	20x20x120 in a bag

### COLOUR VARIANTS

Bright yellow/green	01	
---------------------	----	--





номер категории: GT 110



Разрез для проведения воздуховода



Новые усиленные стеки Ø12 из стекловолокна



Новые усиленные алюминиевые сочленения



Окна защищенные сеткой

Защитная палатка GT 110 служит защитой от атмосферных явлений во время проведения работ в канализационных колодцах и т.п.

### ПАРАМЕТРЫ

Вес:	10 кг
Размеры:	180 x 180 x 180 см
Размеры в сложенном виде:	140 x 25 x 25 см
Время монтажа/демонтажа:	3 мин





ТРАНСПОРТИРОВОЧНАЯ СУМКА В КОМПЛЕКТЕ



# AT 201

## Одинарное временное раздвижное ограждение

номер категории: **AT 201**



Временное раздвижное ограждение служит для предупреждения, защиты и ограждения мест проведения работ. Используется при работах в канализационных и телекоммуникационных колодцах.

### ПАРАМЕТРЫ

Высота:	1,24 м
Вес:	4,75 кг
Ограждение в разложенном виде:	макс. длина 2,13 м

# AT 202

## Временное раздвижное ограждение четырехсегментное

номер категории: **AT 202**



Временное раздвижное ограждение четырехсегментное служит для предупреждения, защиты и ограждения мест проведения работ. Используется при работах в канализационных и телекоммуникационных колодцах.

### ПАРАМЕТРЫ

Высота:	1,24 м
Вес:	19 кг
Ограждение в сложенном виде:	0,25 x 0,25 x 1,24 м
Ограждение в разложенном виде:	макс. длина 1 сегмента 2,13 м макс. длина 4 сегментов 8,52 м

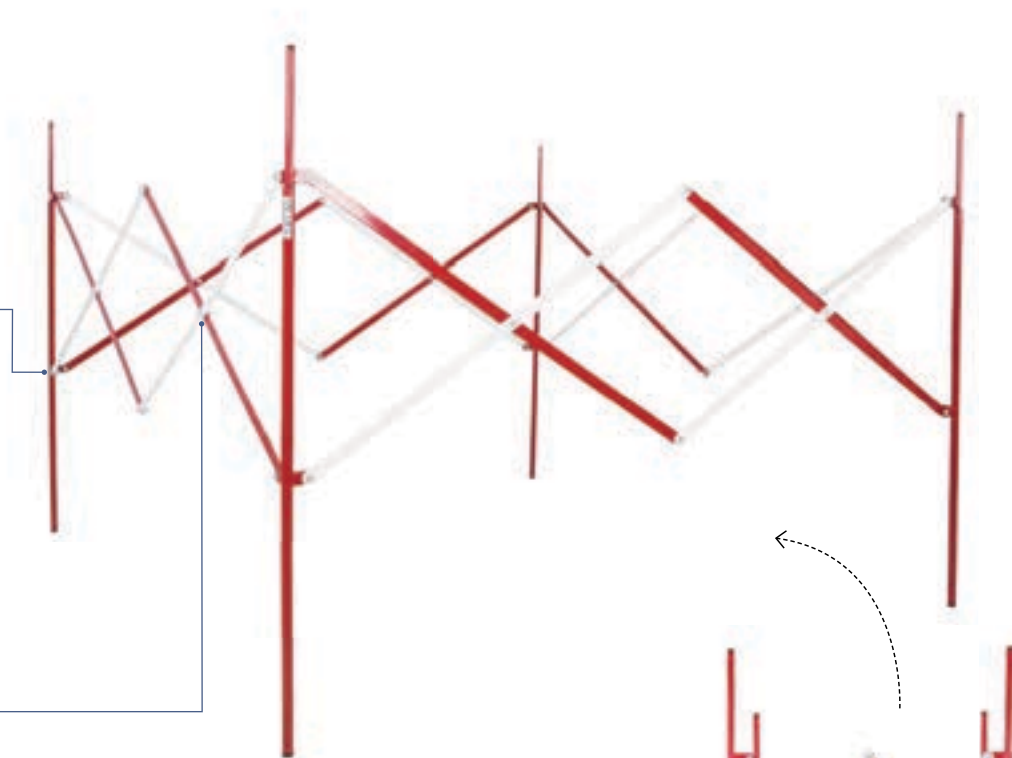
номер категории: **AT 203**



**ПОДВИЖНЫЕ  
СОЕДИНЕНИЯ**



**ПОДВИЖНЫЕ  
СОЕДИНЕНИЯ**



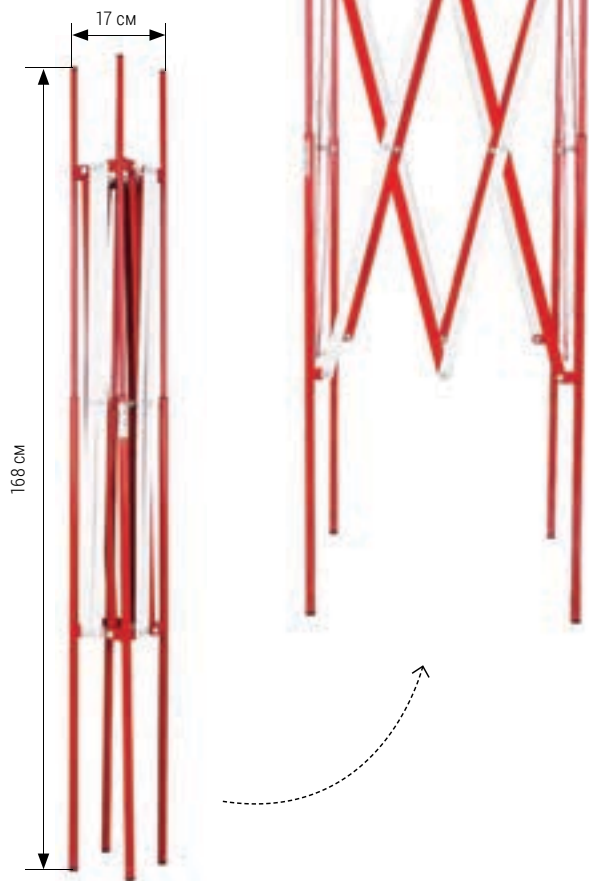
## БЫСТРЫЙ И УДОБНЫЙ МОНТАЖ

Время, требуемое на расставление ограждения одним пользователем составляет лишь **5 сек**

Временное раздвижное ограждение четырехсегментное служит для предупреждения, защиты и ограждения мест проведения работ. Используется при работах в канализационных и телекоммуникационных колодцах.

### ПАРАМЕТРЫ

Материал:	сталь с порошковой покраской
Вес:	15 кг
Ограждение в разложенном виде:	1,7 x 1,7 x 1,68 м
Ограждение в сложенном виде:	0,17 x 0,17 x 1,68 м



# AT 210

## Предупреждающее ограждение



ПРЕЗЕНТАЦИЯ  
ПРОДУКТА

protekt.co/at201



номер категории: AT 210

### 2 МОДУЛЯ СОЕДИНЕННЫХ ГОРИЗОНТАЛЬНО



СОЕДИНИТЕЛЬ AT 210-02



СПОСОБ МОНТАЖА



### 4 МОДУЛЯ СОЕДИНЕННЫХ ВЕРТИКАЛЬНО



### ПАРАМЕТРЫ AT 210 – ОГРАЖДЕНИЕ

Материал:	ПВХ + АБС пластик
Вес одного модуля:	1,2 кг
В разложенном виде:	272 x 102 мм
В сложенном виде:	102 x 72 x 11,5 см

### ПАРАМЕТРЫ AT 210-02 – СОЕДИНИТЕЛЬ

Материал:	ПВХ
Вес:	200 г

### 4 МОДУЛЯ СОЕДИНЕННЫХ ГОРИЗОНТАЛЬНО

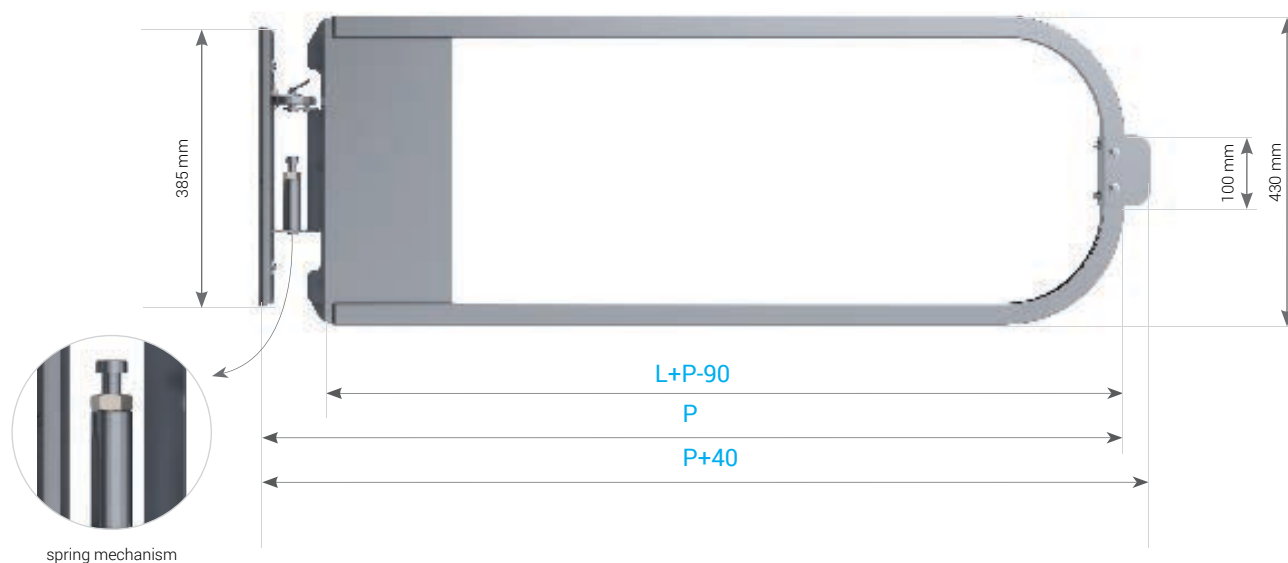






AT 210 это предупреждающее ограждение для временного зонирования и блокировки проходов, лестниц, лифтов или приборов. Модульная конструкция позволяет легко и быстро ограничить пространство любых размеров. Соединять можно любое количество модулей.





**P** - Space required for security

**L** - Length to which the gate should be shortened before assembly

(1200 mm length is the standard supplied).

The AT 241 self-closing gate is a functional device enabling safe use of ladders, eg on silos or separating transitions in different locations.

### PARAMETERS

Material:	galvanized steel powder coated
Weight:	8 kg / 1.200 mm
Dimensions:	0,25 x 0,25 x 1,24 m
Unfolded barrier:	1100 x 426 mm

Fixing to concrete



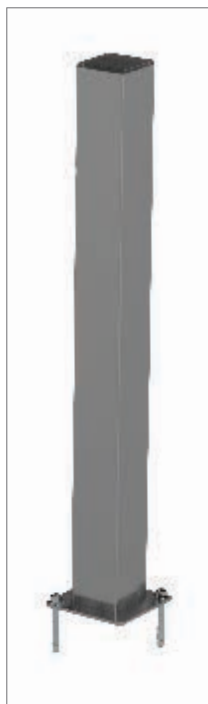
Fixing to pipe



Fixing to posts



ELEMENTS OF THE SET ARE AVAILABLE SEPARATELY



**AT241 003**  
support  
post



**AT241 004**  
blocking  
plate



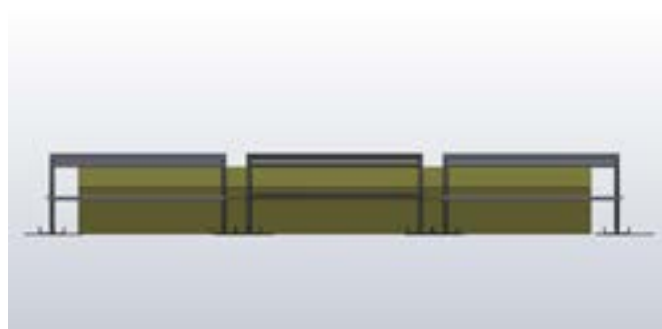
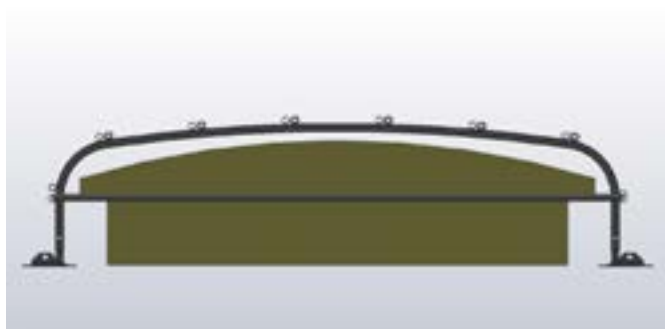
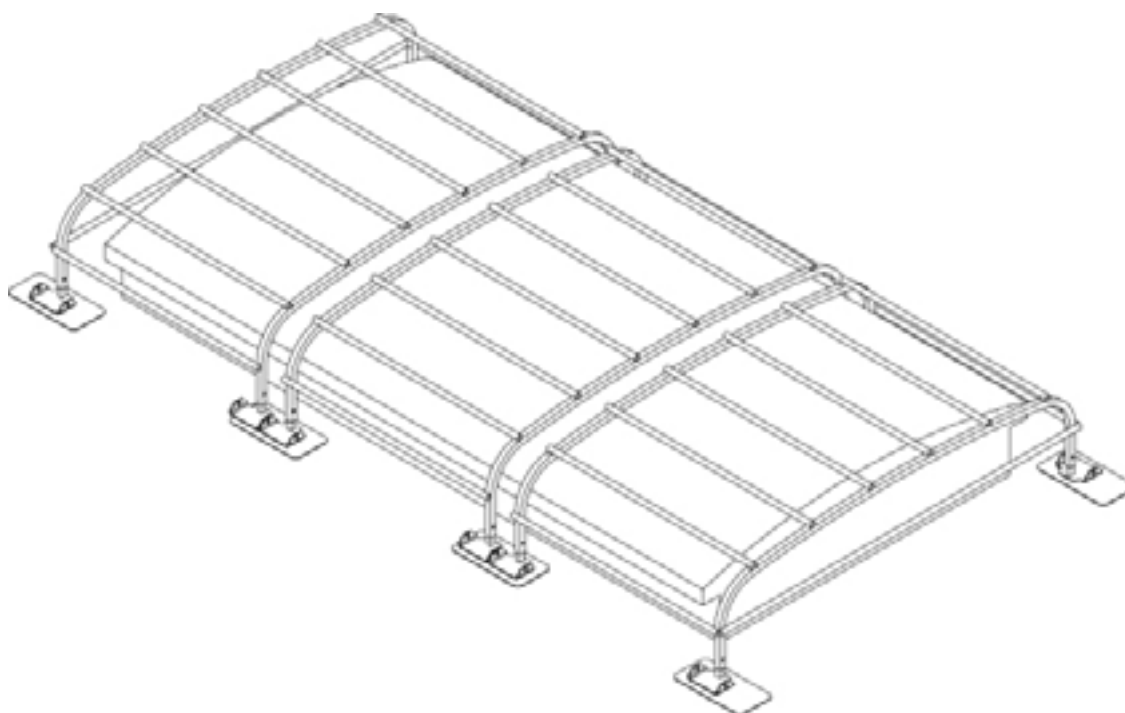
self drilling  
screws  
5 x 25 mm



**AT241 002**  
stainless  
steel clamp  
on pipe



segmented  
anchors  
Hilti  
HST2 M12  
x 115/20



AT 242 is a system of fall protection grids (protection of skylights on flat and sloping roofs up to 15°) Installation without interfering with the roof sheathing - freestanding. The AT 242 system consists of intermediate modules and end modules with a maximum length of 1.2 m and a width of 2.5 m and legs with adjustable height.

### PARAMETERS

Material:	hot-dip galvanized steel
Ability to absorb the kinetic energy of the fall :	1400 J
Max. width of the protected skylight:	2,5 m
Max. length of the protected skylight:	1,2 m
Length:	without limits
Height:	adjustable

REF. NO.:

AT 242

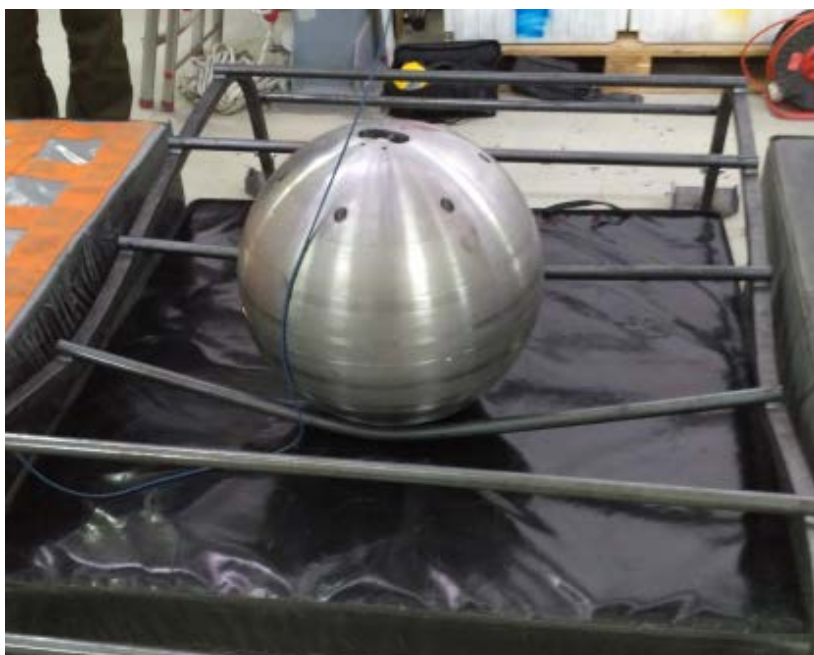
## AN EXAMPLE OF THE APPLICATION OF THE AP 242 SYSTEM ON THE ROOF



## AN EXAMPLE OF THE GRID STRENGTH TEST



- The weight of the ball with a diameter of 0.5 m is 100 kg (according to PN-EN 1263-1 standard).
- The height of the ball drop on the grid is 1.4 m.



# AT 501

## Временный ленточный барьер

номер категории: **AT 501**

### БАЗОВЫЙ КОМПЛЕКТ – AT 501



### КОМПЛЕКТ ВКЛЮЧАЮЩИЙ СТОЛБЦЫ AT 502



ПРЕЗЕНТАЦИЯ  
ПРОДУКТА



[protekt.co/at501](http://protekt.co/at501)

### 2 X AT 502



Временный ленточный барьер AT 501 служит для защиты, предупреждения и ограждения мест проведения работ.

### ПАРАМЕТРЫ

Макс. длина ленты: 15,5 м

Высота ленты: 0,55 м





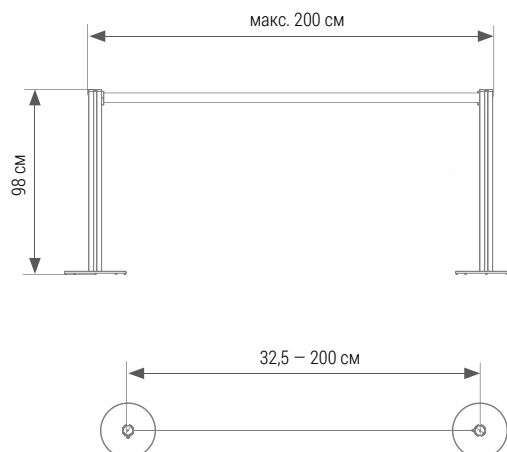
номер категории: **AT 505**



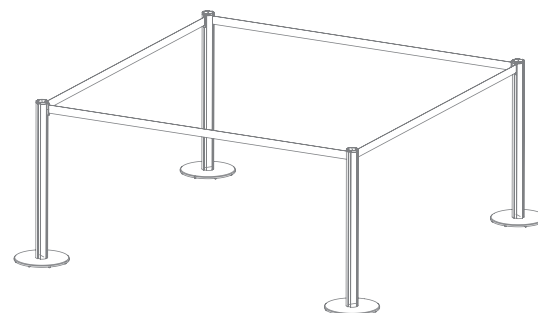
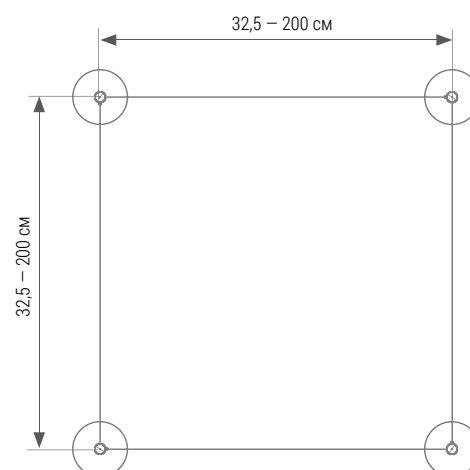
AT 505 10

AT 505 20

### ВОЗМОЖНОСТИ КОНФИГУРАЦИИ – AT 505 X 2



### ВОЗМОЖНОСТИ КОНФИГУРАЦИИ – AT 505 X 4



### ПАРАМЕТРЫ

	AT 505 10	AT 505 20
Вес:	9,5 кг	9,5 кг
Высота столбца:	980 мм	1000 мм
Диаметр столбца:	70 мм	70 мм
Ширина ленты:	50 мм	50 мм
Длина ленты:	регулируемая от 0 до 2 м	регулируемая от 0 до 2 м
Диаметр основания:	325 мм	350 мм
Материал столбцов:	алюминий с порошковой покраской	алюминий с порошковой покраской
Материал основания:	сталь с порошковой покраской	пластик
Материал ленты:	полиэстер	полиэстер
Материал элементов крепления:	пластик	пластик

Стальное основание имеет 8 пластиковых прокладок, благодаря чему нет риска повредить поверхность.

Цвет:

- основания и столбцы доступны в цветах палитры RAL (базовый: RAL 5001)
- лента доступна в цветах палитры лент PROTEKT (базовый: черный)

номер категории: **AT 506**



### ЗАКРЕПЛЕНИЕ ЛЕНТЫ В ГНЕЗДЕ



**МОНТАЖ  
НА 4 ВИНТА**

Кассета с вытяжной лентой настенная монтируется с помощью 4 винтов (или болтов, дюбелей и т.п.) диаметром макс. 5 мм (не входят в комплект). Язычок на конце ленты вставляется сверху вниз в гнездо (входит в комплект).

Цвет:

- Кассета доступна в цветах палитры RAL.
- Лента доступна в цветах палитры лент PROTEKT (базовый: черный)

### ПАРАМЕТРЫ

Вес:	0,4 кг
Длина ленты:	регулируемая от 0 до 2 м
Материал ленты:	полиэстер
Материал кассеты:	алюминий покрашенный и пластик



номер категории: **AT 507**

### СОПРОТИВЛЕНИЕ ВЕТРУ ДО **158** КМ/Ч\*

\*НА ЛИСТОВОМ МЕТАЛЛЕ

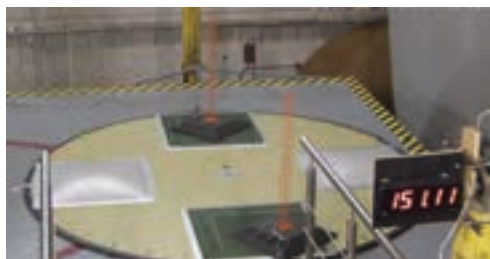
Сопrotивление ветру до: 151 км/ч (основа – рубероид),  
до: 140 км/ч (основа – мембрана ПВХ).

**ТЕСТИРОВАНО В АЭРОДИНАМИЧЕСКОМ  
ТОННЕЛЕ В ИНСТИТУТЕ АВИАЦИИ  
В ВАРШАВЕ**

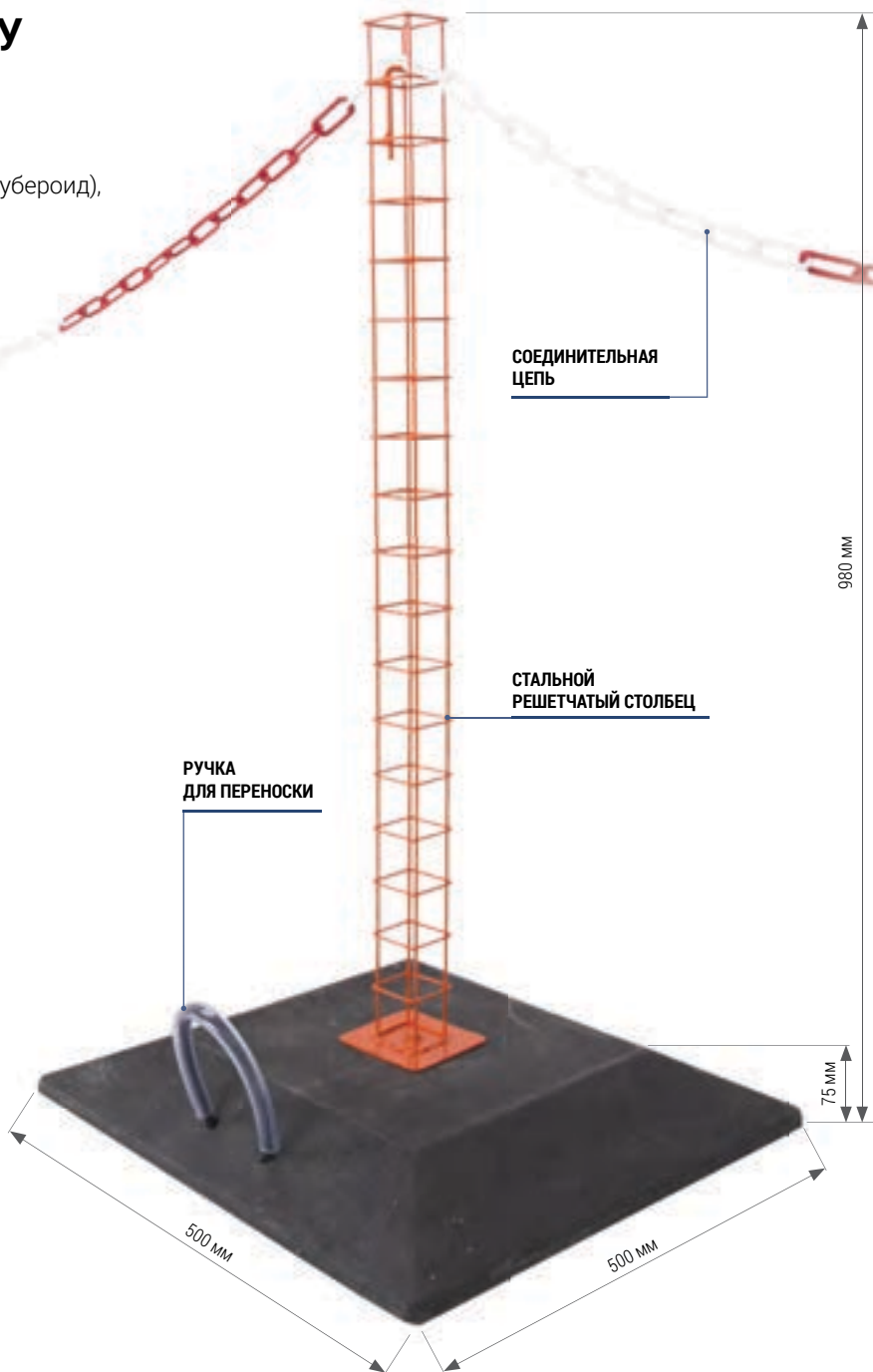
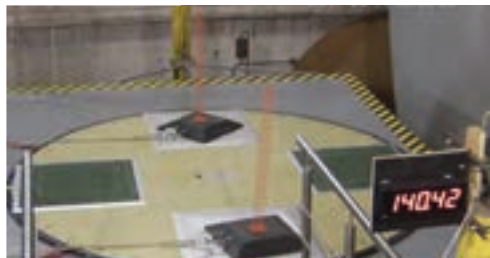
**Основа: листовой металл**



**Основа: рубероид**



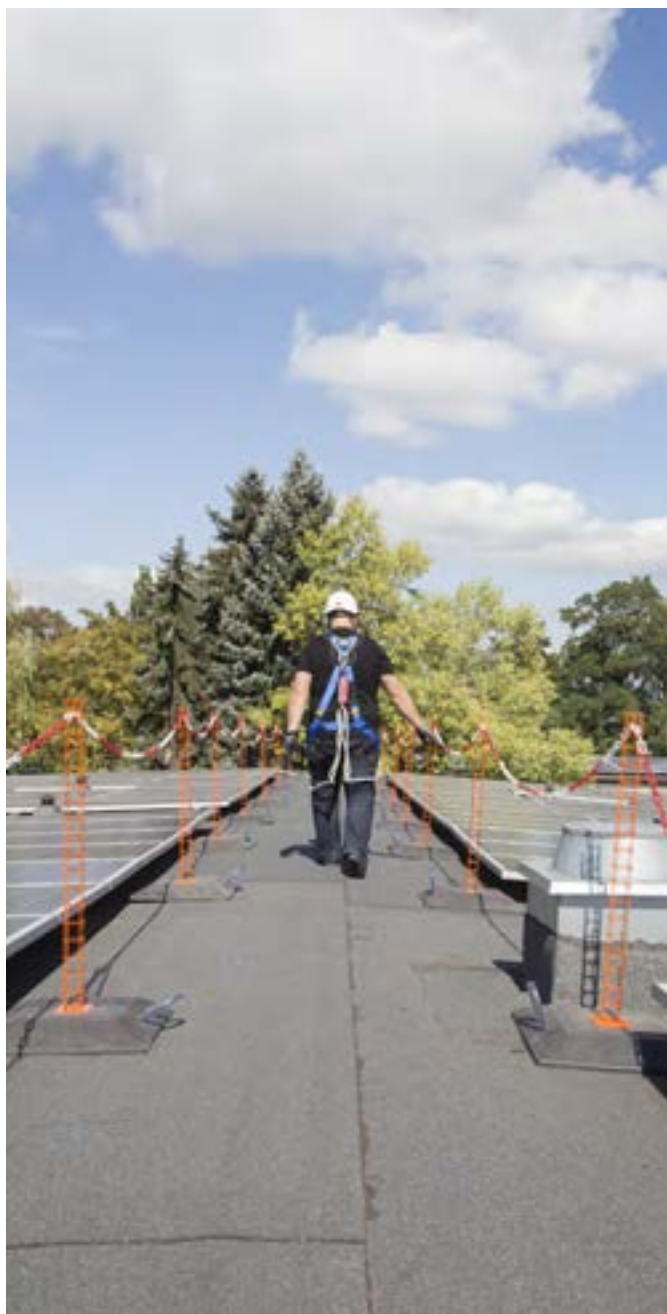
**Основа: мембрана ПВХ**



#### ПАРАМЕТРЫ

<b>Вес:</b>	основание – 15 кг целое устройство – 16 кг
<b>Расстояние между столбцами:</b>	~ 2 м
<b>Материал:</b>	столбец – сталь с порошковой покраской основание – перерабатываемый ПВХ цепь – пластик
<b>Размеры:</b>	столбец – 50 x 50 x 980 мм основание – 500 x 500 x 75 мм

Решетчатый столбец сделан из стали, покрыт порошковой краской, оснащен основанием из ПВХ; предназначен для зонирования крыш, определения коммуникационных маршрутов и ограждения опасных территорий. Столбцы расставляются на расстоянии ~ 2 м и соединяются пластиковой двцветной цепью. Возможность монтировки на рубероиде, листовом металле, ПВХ мембране. Допустимо использование столбца на крышах с наклоном не более 5°.

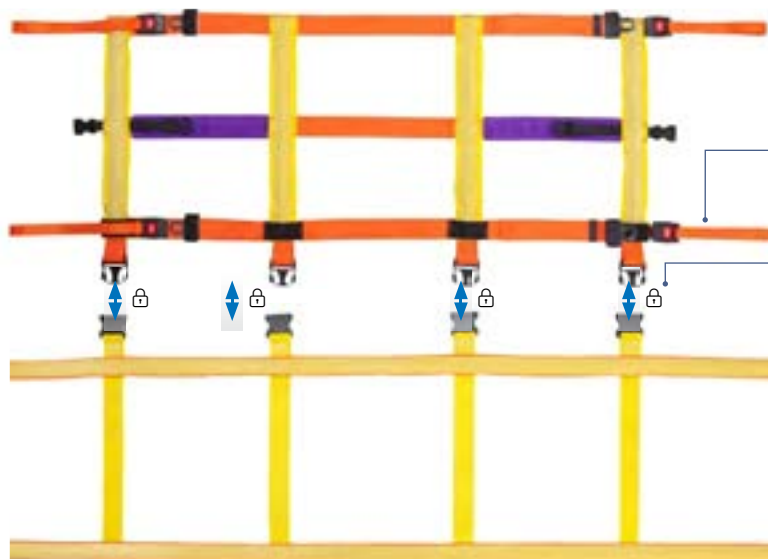


Под заказ доступна черно-желтая версия (желтые столбцы + черно-желтая цепь)



номер категории: RX 721, RX 722

### ЗАДНЯЯ СТОРОНА СЕТОК RX 721



АВТОМАТИЧЕСКАЯ  
ПРЯЖКА

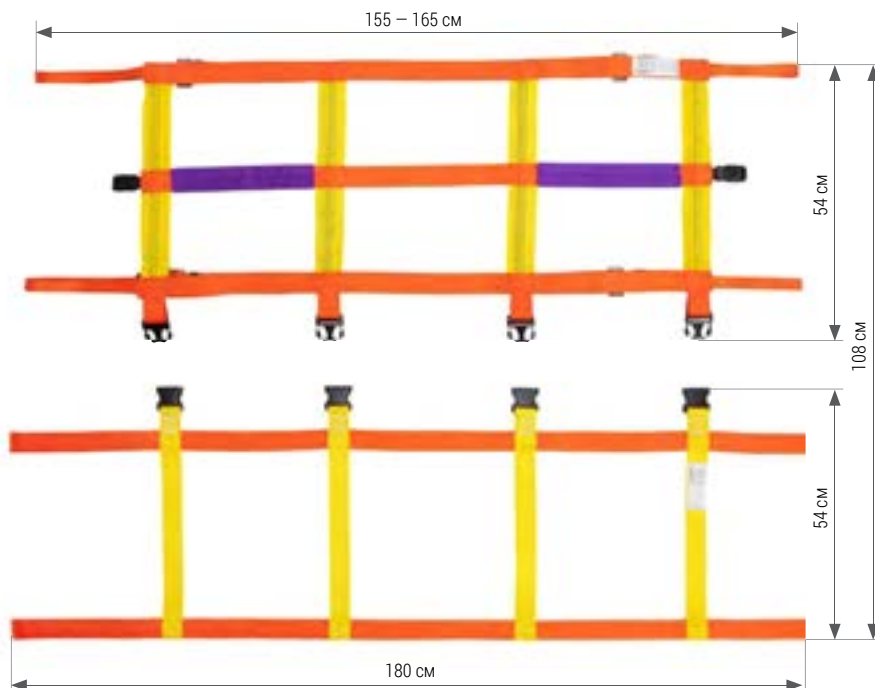


ВОЗМОЖНОСТЬ СОЕДИНЕНИЯ СЕТОК



### RX 722

### ПЕРЕДНЯЯ СТОРОНА СЕТОК RX 721



### RX 722

Сетка RX 721, RX 722 чаще всего используется там, где нужна вертикальная защита и есть опасность выпадения (проемы оконные, дверные, проходы и т.п.).

РЕКОМЕНДОВАНА ДЛЯ ЗАЩИТЫ:

- лестниц;
- проемов в вагонах поездов и метро, в трамваях и автобусах.

### ПАРАМЕТРЫ

Материал: полиэстер

Размеры: RX 721 – 155-165 x 54 см  
RX 722 – 180 x 54 см

Цвет: желтый, оранжевый, фиолетовый

номер категории: RX 723

### ЗАДНЯЯ СТОРОНА СЕТКИ



АВТОМАТИЧЕСКАЯ ПРЯЖКА

### ПЕРЕДНЯЯ СТОРОНА СЕТКИ



Сетка RX 723 чаще всего используется там, где нужна вертикальная защита и есть опасность выпадения (проемы оконные, дверные, проходы и т.п.).

РЕКОМЕНДОВАНА ДЛЯ ЗАЩИТЫ:

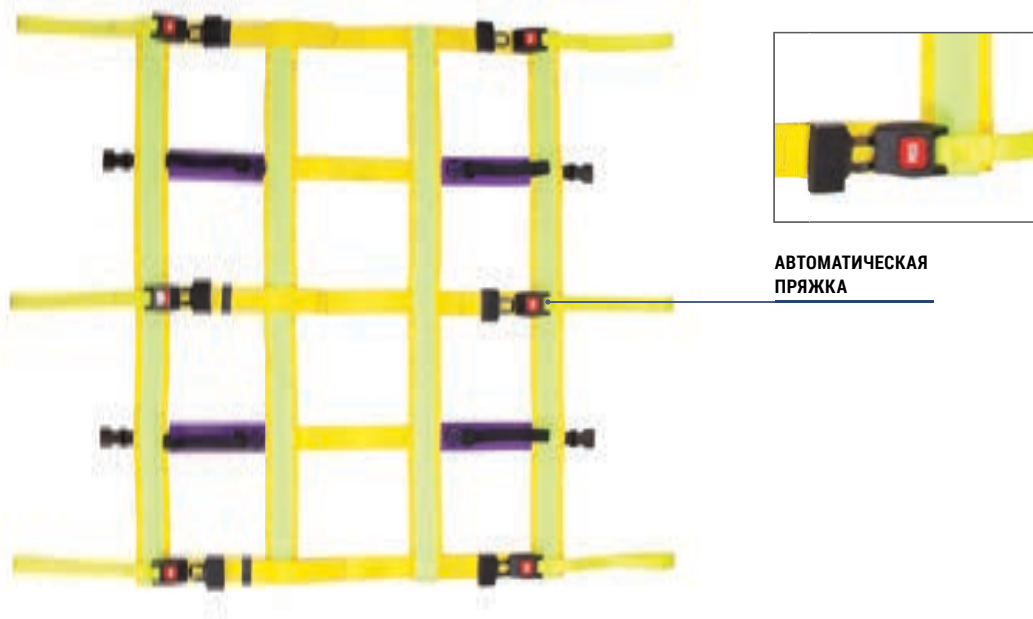
- лестниц;
- проемов в вагонах поездов и метро, в трамваях и автобусах.

### ПАРАМЕТРЫ

Материал:	полиэстер
Размеры:	153-168 x 103 см
Цвет:	желтый, желтый светоотражающий, оранжевый светоотражающий, фиолетовый

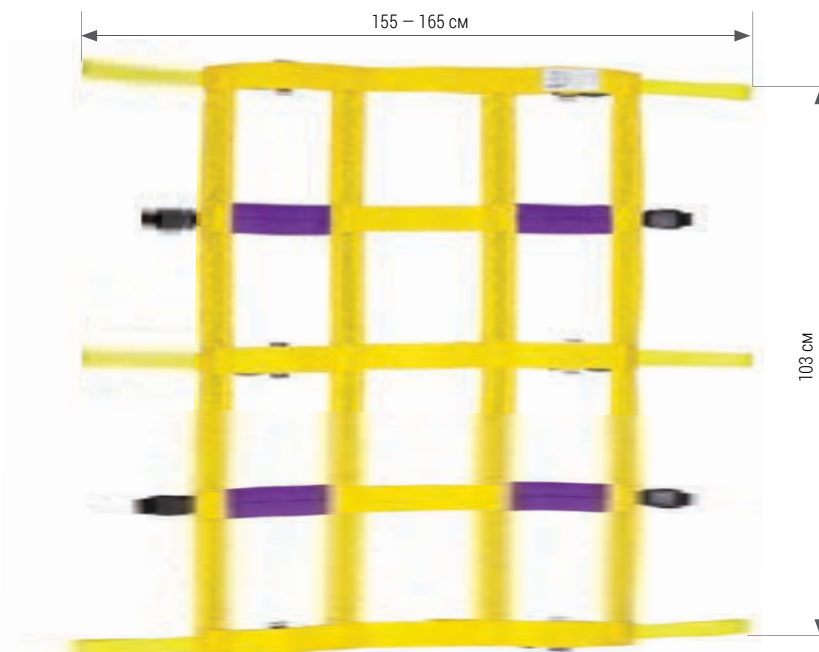
номер категории: **RX 724**

### ЗАДНЯЯ СТОРОНА СЕТКИ



АВТОМАТИЧЕСКАЯ ПРЯЖКА

### ПЕРЕДНЯЯ СТОРОНА СЕТКИ



Сетка RX 724 чаще всего используется там, где нужна вертикальная защита и есть опасность выпадения (проемы оконные, дверные, проходы и т.п.).

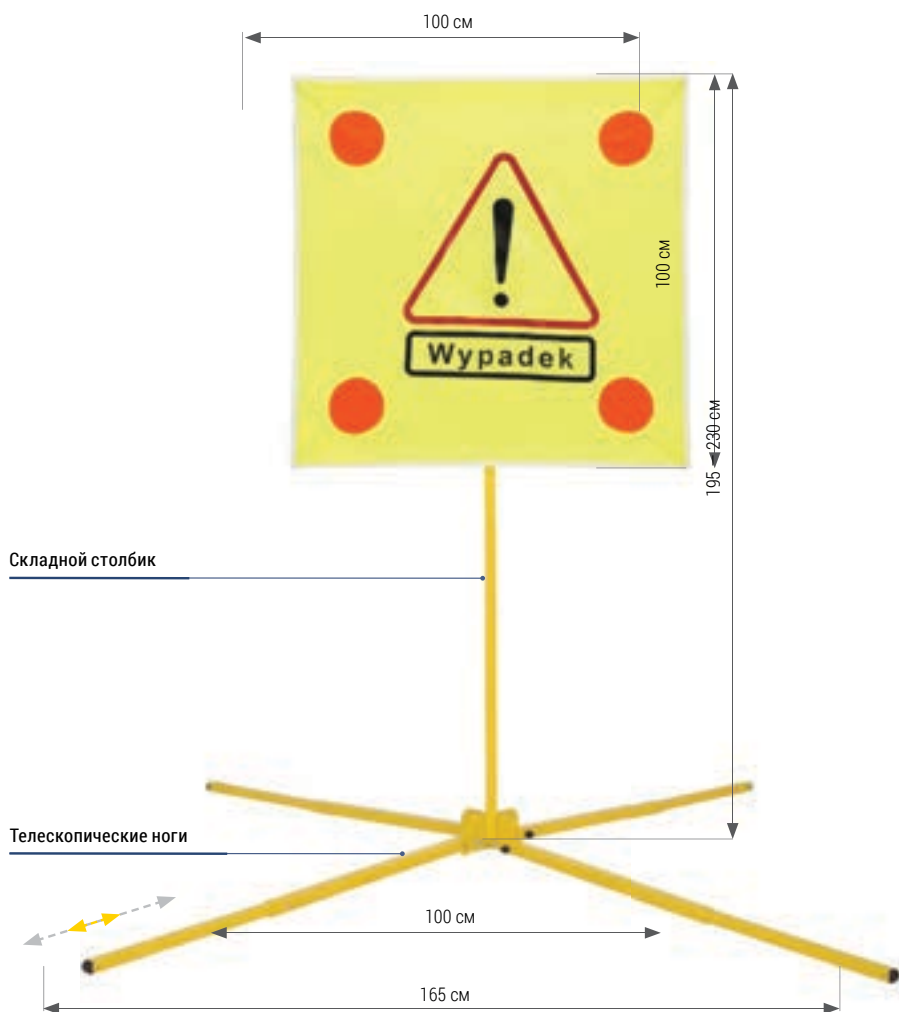
РЕКОМЕНДОВАНА ДЛЯ ЗАЩИТЫ:

- лестниц;
- проемов в вагонах поездов и метро, в трамваях и автобусах.

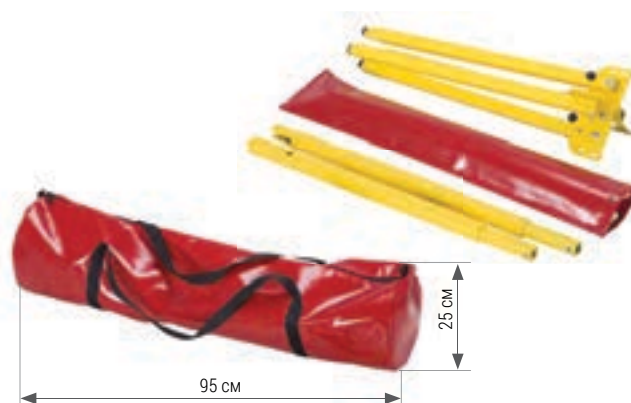
### ПАРАМЕТРЫ

Материал:	полиэстер
Размеры:	114-130 x 103 см
Цвет:	желтый, желтый светоотражающий, фиолетовый

номер категории: **ZDR 010**



### ТРАНСПОРТИРОВОЧНАЯ СУМКА И ЧЕХОЛ



Раскладной предупреждающий знак ZDR 010 является мобильным устройством для быстрого обозначения места аварии. Изготовлен из стали с порошковой покраской и стекловолокна. Сам знак изготовлен из полиэстровой ткани высокой видимости. Высота устройства регулируется при помощи изменения угла телескопических ног. Положение каждой ноги регулируется отдельно, благодаря чему предупреждающий знак можно ставить на неровную поверхность. Длину каждой ноги также можно изменять благодаря телескопической конструкции.

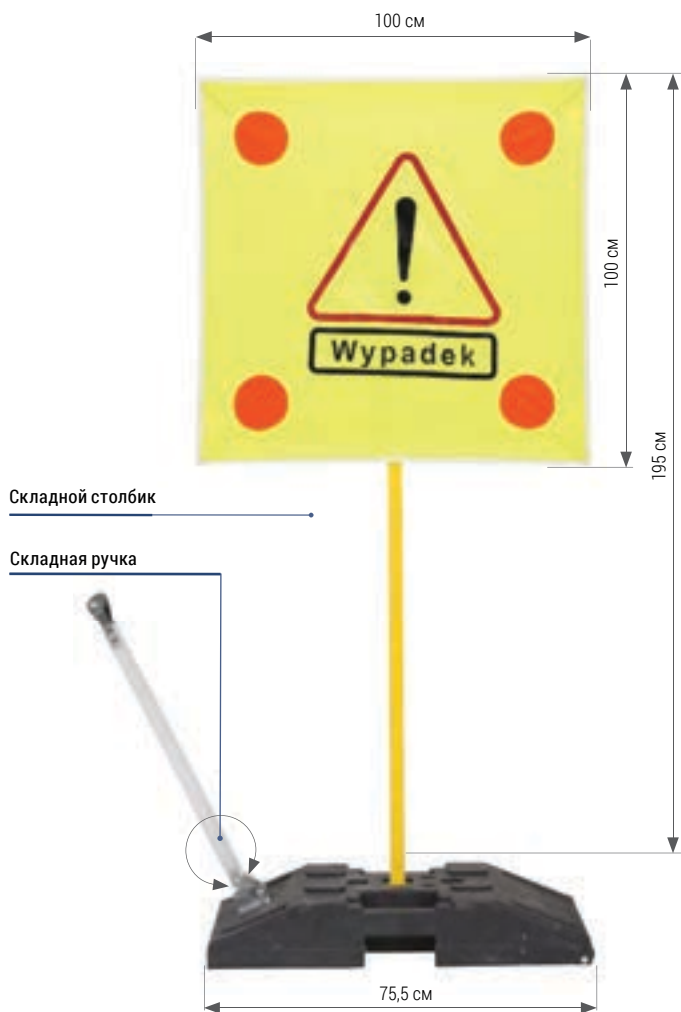
В КОМПЛЕКТ ВХОДЯТ:

- раскладной предупреждающий знак;
- чехол и сумка для транспортировки и содержания.

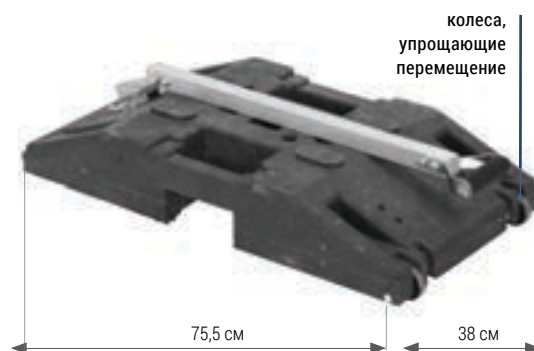
### ПАРАМЕТРЫ

Материал:	стеллаж – сталь с порошковой покраской знак – полиэстер, стекловолокно
Вес:	вместе с чехлом – 14 кг
Размеры:	в сложенном виде – 95 x 25 x 25 см знак – 100 x 100 см

номер категории: **ZDR 020**



### ОСНОВАНИЕ



### ТРАНСПОРТИРОВОЧНАЯ СУМКА



Раскладной предупреждающий знак ZDR 020 является мобильным устройством для быстрого обозначения места аварии. Стеллаж изготовлен из стали с порошковой покраской. Сам знак изготовлен из полиэстровой ткани высокой видимости.

В КОМПЛЕКТ ВХОДЯТ:

- мобильное резиновое основание с колесиками и ручкой для перемещения;
- чехол и сумка для транспортировки и содержания.

### ПАРАМЕТРЫ

Материал:	стеллаж – сталь с порошковой покраской знак – полиэстер, стекловолокно основание – резиновая смесь
Вес:	5 кг – знак 27 кг – основание
Размеры:	в сложенном виде – 95 x 25 x 25 см знак – 100 x 100 см основание – 75,5 x 38 x 14 см



номер категории: **ZS 010**



### ПАРАМЕТРЫ

Материал:	сталь с порошковой покраской
Вес:	3,8 кг
Размеры:	497/700 x 258 x 66 мм

ZS 010 охраняет открытые канализационные колодцы. Устройство подстраивается под разные виды колодцев благодаря изменяющейся ширине.



# Дополнительные аксессуары

Сидения для работы на высоте	19 - <b>2</b>
Накопители	19 - <b>4</b>
Шнуры для инструментов	19 - <b>10</b>
Держатели для инструментов	19 - <b>18</b>
Транспортировочные рюкзаки и сумки	19 - <b>20</b>
Транспортировочные контейнеры и чемоданы	19 - <b>23</b>
Чехлы и подкладки под лямки	19 - <b>26</b>
Лямки для подъема грузов	19 - <b>29</b>
Утяжелители арбористические	19 - <b>32</b>
Арбористические тележки	19 - <b>35</b>
Краски и аппликаторы	19 - <b>36</b>
Вентиляторы	19 - <b>40</b>

# BA

## Сидение для работы на высоте



номер категории: **BA**

Сидение для работы на высоте BA укомплектовано рабочей веревкой. Работа на сидении требует использования оборудования, защищающего от падения с высоты. Пользователь может производить спуск и подъем, находясь на сидении (зубчатая передача 1:4).

### ПАРАМЕТРЫ

Размеры сидения: 530 x 270 мм

НОМЕР КАТЕГОРИИ: РАБОЧИЙ ДИАПАЗОН

BA 010 0-10 м

BA 020 0-20 м

BA 030 0-30 м

BA 040 0-40 м

# BA 100

## Сидение для работы на высоте



ПРЕЗЕНТАЦИЯ  
ПРОДУКТА

[protekt.co/ba100](http://protekt.co/ba100)



номер категории: **BA 100**

Сидение для работы на высоте обшито антискользящей тканью. Выпрофилированные боковины обеспечивают стабильную позицию во время проведения работ.

### ПАРАМЕТРЫ

Размеры сидения: 530 x 190 мм





# BA 200

## Сидение для работы на высоте

номер категории: **BA 200**



Сидение для работы на высоте имеет термоизоляционную защиту. Также оснащено поясом безопасности и 4-мя карабинами AZ 011.

### ПАРАМЕТРЫ

Размеры сидения: 530 x 270 мм

# BA 300

## Сидение для работы на высоте

номер категории: **BA 300**



Сидение для работы на высоте изготовлено из брезентовой ткани. Ленты текстильные, с петлями для подвешивания оборудования. Сидение имеет закрывающийся карман 230 x 200 мм.

### ПАРАМЕТРЫ

Размеры сидения: 530 x 190 мм



# CD 401

## Накопитель

номер категории: **CD 401**



Накопитель предназначен для быстрой организации сложных точек подвески благодаря многочисленным отверстиям для карабинов. Имеет одну центральную точку и три точки крепления диаметром 20 мм.

### ПАРАМЕТРЫ

Вес:	62 г
Рабочая нагрузка:	36 кН
Размеры:	90 x 83,5 мм
Материал:	алюминий

# CD 402

## Накопитель

номер категории: **CD 402**



Предназначен для быстрой организации сложных точек подвески благодаря многочисленным отверстиям для карабинов. Накопитель позволяет увеличить количество точек крепления. Имеет одну центральную точку, две вспомогательные и пять точек крепления диаметром 20 мм.

### ПАРАМЕТРЫ

Вес:	240 г
Рабочая нагрузка:	50 кН
Размеры:	100 x 159 мм
Материал:	алюминий

# CD 403

## Накопитель

номер категории: **CD 403**



Накопитель обеспечивает идеальное позиционирование карабинов в направлении линии силы. Позволяет организовывать сложные страховочные и крепёжные системы. Имеет пять точек с одной стороны и восемь точек крепления с другой диаметром 20 мм.

### ПАРАМЕТРЫ

Вес:	500 г
Рабочая нагрузка:	50 кН
Размеры:	149 x 248 мм
Материал:	алюминий

# CD 101

## Блок с двумя роликами

номер категории: **CD 101**



Блок с двумя роликами CD 101 предназначен для горизонтальной транспортировки при использовании рабочей веревки диаметром макс. 13 мм.

### ПАРАМЕТРЫ

Вес:	250 г
Размеры:	103 x 90 x 33 мм

# CD 201, CD 202

## Зажимы «Жумар»

номер категории: **CD 201, CD 202**



Зажимы «Жумар» без ручки CD 201 и CD 202 служат для подъема по рабочей или страховочной веревке. Для применения на веревках диаметром 8-13 мм. Имеют механизм для закрепления на веревке.

### ПАРАМЕТРЫ

Вес: 220 г

Размеры: 134 x 90 x 28 мм

# CD 201L, CD 202L

## Зажимы «Жумар»

номер категории: **CD 201L, CD 202L**



Облегченные зажимы «Жумар» без ручки CD 201 и CD 202 служат для подъема по рабочей или страховочной веревке. Для применения на веревках диаметром 8-13 мм. Имеют механизм для закрепления на веревке.

### ПАРАМЕТРЫ

Вес: 135 г

Размеры: 112 x 95 x 23 мм

# CD 211, CD 212

## Зажимы «Жумар»

номер категории: **CD 211, CD 212**



Зажимы «Жумар» с ручкой для правой и левой CD 211 и CD 212 предназначены для восхождения по веревке или наклонной поверхности. Для применения на веревках диаметром 8-13 мм. Имеют механизм для закрепления на веревке.

### ПАРАМЕТРЫ

Вес:	220 г
Размеры:	207 x 100 x 28 мм

# CD 211L, CD 212L

## Зажимы «Жумар»

номер категории: **CD 211L, CD 212L**



ПРЕЗЕНТАЦИЯ  
ПРОДУКТА

[protekt.co/cd211l](http://protekt.co/cd211l)



Облегченные зажимы «Жумар» с ручкой для правой и левой CD 211 и CD 212 предназначены для восхождения по веревке или наклонной поверхности. Для применения на веревках диаметром 8-13 мм. Имеют механизм для закрепления на веревке.

### ПАРАМЕТРЫ

Вес:	205 г
Размеры:	190 x 93 x 24 мм

## CD 302

### Спусковое устройство

номер категории: **CD 302**



Спусковое устройство CD 302 „восьмерка” предназначено для спуска или эвакуации по одинарной или двойной веревке.

#### ПАРАМЕТРЫ

Вес:	80 г
Размеры:	108 x 80 x 7 мм

## CD 303

### Спусковое устройство

номер категории: **CD 303**



Спусковое устройство CD 303 для спуска по веревке.

#### ПАРАМЕТРЫ

Вес:	80 г
Размеры:	131 x 74 мм
диаметр стропа:	8 - 13 мм



# KR 200, KR 210

## Вертлюги

номер категории: **KR 200, KR 210**



**K 200**



**K 210**

### ПАРАМЕТРЫ

	<b>KR 200</b> с подшипниками	<b>KR 210</b>
Вес:	167 г	157 г
Размеры:	113 x 54 x 34 мм	113 x 54 x 34 мм
Материал:	сплав алюминия	сплав алюминия
Статическая рабочая нагрузка:	не менее, чем 30 кН	не менее, чем 30 кН
Разрывная нагрузка – MBS:	менее чем 50 кН	менее чем 50 кН

# KLK 100, KLK 200

## Кольца

номер категории: **KLK 100, KLK 200**



**KLK 100**



**KLK 200**

# AY 004

## Идентификационная бирка

номер категории: **AY 004**



Идентификационная бирка предназначена для установления даты планового контроля оборудования. Под заказ доступны другие цвета.

### ПАРАМЕТРЫ

Оранжевый	01		Синий	04	
Желтый	02		Серый	05	
Зеленый	03		Красный	06	

# AY 005

## Перфоратор бирок AY 004

номер категории: **AY 005**



# AY 001

## Шнур на запястье для инструмента

номер категории: **AY 001**



## AY 002

### Шнур на пояс для инструмента

номер категории: **AY 002**



#### ПАРАМЕТРЫ

Максимальная нагрузка:	2 кг
Длина шнура:	макс. 120 см
Статическая рабочая нагрузка:	15 дН / 3 мин без деформации

## AY 003

### Втягивающийся трос для инструмента

номер категории: **AY 003**



#### ПАРАМЕТРЫ

Максимальная нагрузка:	2 кг
Длина шнура:	макс. 115 см
Статическая рабочая нагрузка:	35 дН / 3 мин без деформации

# AY 010

Втягивающийся трос с блокировкой  
на запястье для инструмента

НОВИНКА

номер категории: AY 010



Втягивающийся трос с блокировкой для инструмента и лентой для подвешивания устройства на запястье.

## ПАРАМЕТРЫ

Максимальная нагрузка:	2 кг
Длина шнура:	макс. 115 см
Статическая рабочая нагрузка:	35 дН

# AY 011

Шнур на запястье  
для инструмента

номер категории: AY 011



# AY 012

Шнур на пояс для инструмента  
для левшей

номер категории: AY 012



## ПАРАМЕТРЫ

Максимальная нагрузка:	2 кг
Длина шнура:	макс. 115 см
Статическая рабочая нагрузка:	35 дН / 3 мин без деформации

## AY 023 **Стальной тросовый зацеп для инструмента**

номер категории: **AY 023**



## AY 032 **Стабилизатор карабина**

номер категории: **AY 032**



### ПАРАМЕТРЫ

Размеры: 45 x 15 x 20 мм

размер: универсальный

Вес: 5 г

Материал: полиамид

## AY 024 **Тросовый зацеп**

**НОВИНКА**

номер категории: **AY 024**



### ПАРАМЕТРЫ

Длина шнура без колец: 30 см

Диаметр петель: 45 мм

Вес: 25 г

Материал троса: оцинкованная сталь покрытая пластиком  
ø 2 мм

## KLK 420 **Коуш**

**НОВИНКА**

номер категории: **KLK 420**



НОМЕР КАТЕГОРИИ: ДИАМЕТР СТРОПА

KLK 420 12 ø 12 мм

KLK 420 16 ø 16 мм

KLK 420 26 ø 26 мм



# AY 033

## Стабилизатор карабина с защитой коуша

НОВИНКА

номер категории: AY 033



### ПАРАМЕТРЫ

Вес:	20 г
Материал:	каучук EPDM
Размеры:	61 x 50 x 30 мм

Новый, простой в использовании стабилизатор карабина с защитой коуша. Подходит для текстильных стропов диаметром 12 мм и 14 мм.

# AY 034

## Стабилизатор карабина

НОВИНКА

номер категории: AY 034



Новый, простой в использовании стабилизатор карабина. Подходит для веревок и текстильных стропов.

### ПАРАМЕТРЫ

Вес:	3,5 г
Материал:	термопластичный эластомер
Размеры:	65 x 20 x 5 мм



# AY 040, AY 041

Трос для инструмента

НОВИНКА

номер категории: AY 040, AY 041



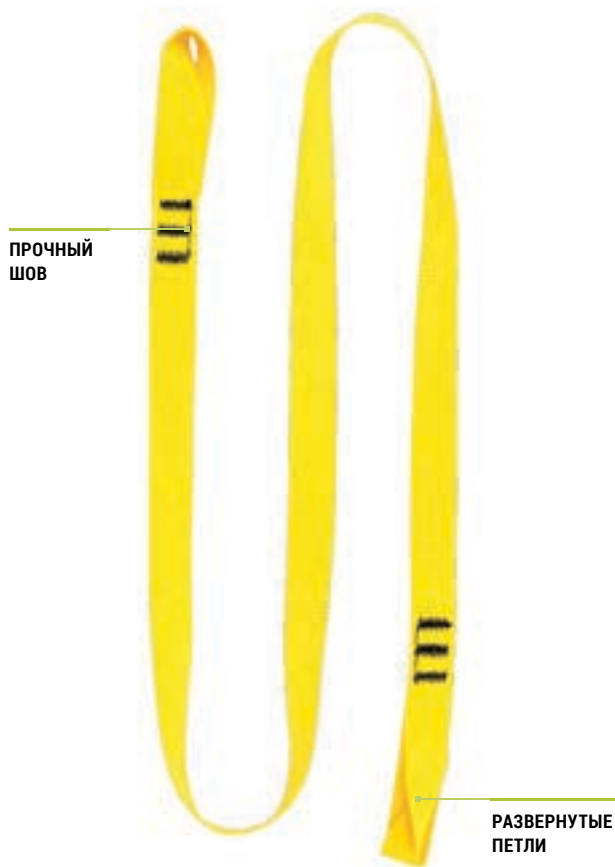
## ПАРАМЕТРЫ

Максимальная нагрузка:	1 кг
Длина шнура:	63 см
Удлинение:	макс. 150 см
Материал троса:	оцинкованная сталь покрытая пластиком ø 4,5 мм

# AY 051

## Текстильная лента для инструмента

**НОВИНКА**



номер категории: **AY 051**

Текстильная лента – защита от падения инструмента, например, цепной пилы. Прочные швы; развернутые петли всегда раскрыты.

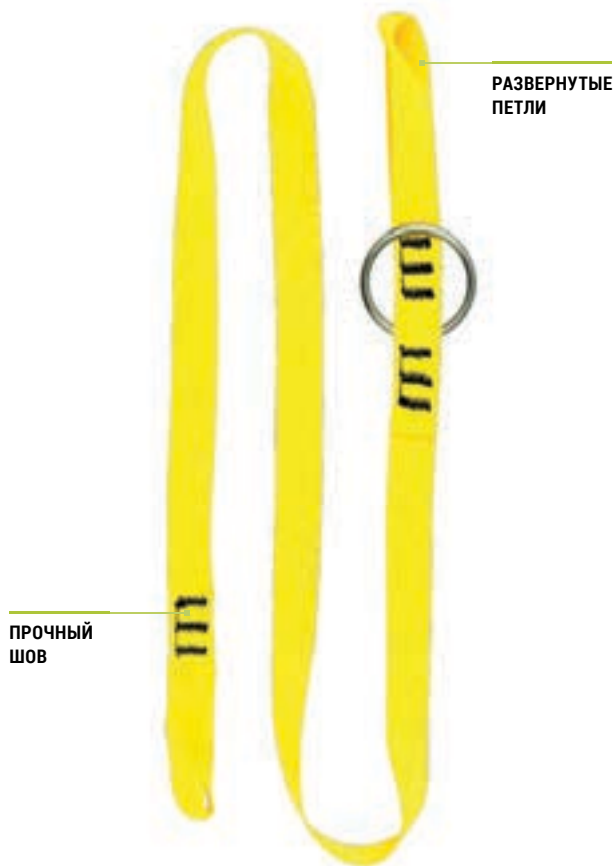
### ПАРАМЕТРЫ

Материал:	полиэстер
Ширина ленты:	25 мм
Длина:	1,3 м
Статическая рабочая нагрузка:	5 кН
Допустимая рабочая нагрузка – SWL:	50 кг
Коэффициент безопасности:	7:1

# AY 052

## Текстильная лента для инструмента

**НОВИНКА**



номер категории: **AY 052**

Текстильная лента – защита от падения инструмента, например, цепной пилы. Прочные швы; развернутые петли всегда раскрыты

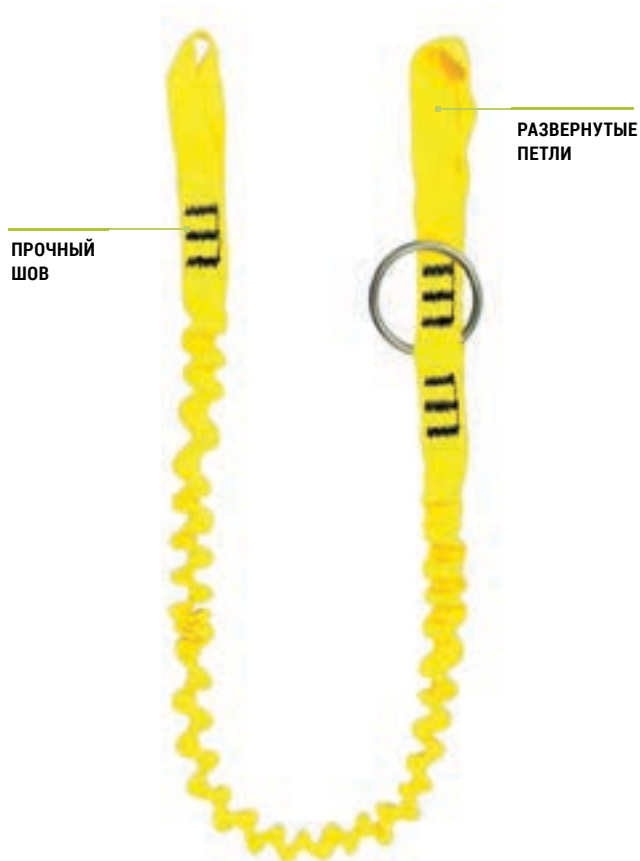
### ПАРАМЕТРЫ

Материал:	полиэстер
Ширина ленты:	25 мм
Длина:	1,3 м
Статическая рабочая нагрузка:	5 кН
Допустимая рабочая нагрузка – SWL:	50 кг
Коэффициент безопасности:	7:1

# AY 053

Текстильная лента  
для инструмента

**НОВИНКА**



номер категории: **AY 053**

Текстильная лента – защита от падения инструмента, например, цепной пилы. Прочные швы; развернутые петли всегда раскрыты

## ПАРАМЕТРЫ

Материал:	полиэстер
Ширина ленты:	25 мм
Длина:	1,3 м
Статическая рабочая нагрузка:	5 кН
Допустимая рабочая нагрузка – SWL:	50 кг
Коэффициент безопасности:	7:1

# AY 054

Текстильная лента  
для инструмента

**НОВИНКА**



номер категории: **AY 054**

## ПАРАМЕТРЫ

Материал:	полиэстер
Ширина ленты:	25 мм
Длина:	1,3 м
Статическая рабочая нагрузка:	600 Н
Допустимая рабочая нагрузка – SWL:	8 кг
Коэффициент безопасности:	7:1

## AY 061

### Держатель для инструмента

номер категории: **AY 061**



Держатель для подвешивания на поясе.

#### ПАРАМЕТРЫ

Ширина ленты:	40 - 55 мм
Материал:	натуральная кожа
Размеры:	170 x 200 мм
Вес:	85 г

## AY 100

### Держатель для инструмента

**НОВИНКА**

номер категории: **AY 100**



- крепится на пояс, ремень или ленту страховочной привязи;
- стабилен во время проведения работ;
- дает легкий доступ к инструменту;
- обеспечивает оптимальное положение инструмента;
- позволяет присоединить дополнительную ленту для инструмента.

AY 100 НЕ ЯВЛЯЕТСЯ ОБОРУДОВАНИЕМ, ЗАЩИЩАЮЩИМ ОТ ПАДЕНИЯ С ВЫСОТЫ.



# AY 201, AY 202

## Поддерживающие ленты



AY 201

AY 202

Поддерживающие ленты AY 201 и AY 202 облегчают ожидание помощи в ситуации, когда сработала система защиты от падения и пользователь оказался в подвешенном состоянии в страховочной привязи. Прицепленная к страховочной привязи, лента, делает возможным перенесения веса тела на ногу.

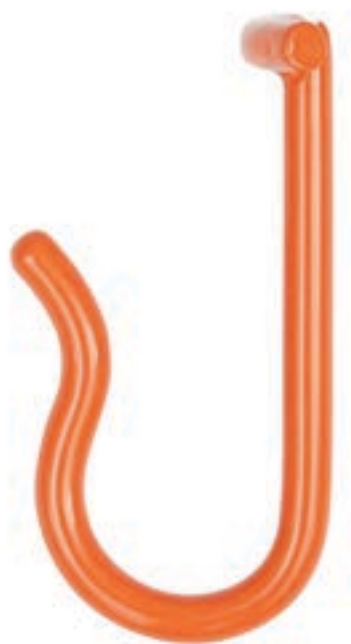
номер категории: **AY 201, AY 202**



НОМЕР КАТЕГОРИИ:	ДЛИНА
AY 201	120 см
AY 202	105 см

# TU 300

## Вспомогательный крюк



номер категории: **TU 300**

Вспомогательный крюк предназначен для подвешивания необходимых аксессуаров и оборудования к страховочной привязи. Удобен в использовании при перемещении пользователя во время проведения работ на деревьях; освобождает руки, тем самым повышая безопасность работы.

TU 300 НЕ ЯВЛЯЕТСЯ ОБОРУДОВАНИЕМ, ЗАЩИЩАЮЩИМ ОТ ПАДЕНИЯ С ВЫСОТЫ.

### ПАРАМЕТРЫ

Максимальная рабочая нагрузка – WLL:	50 кг
Грузоподъемность:	10 кг
Разрывная нагрузка – MBS:	500 кг

# AX 008-AX 012

## Транспортировочные рюкзаки

номер категории: **AX 008, AX 010, AX 011, AX 012**



### ПАРАМЕТРЫ

Материал: усиленный ПВХ

### ЦВЕТА

Желтый	01	
Красный	02	
Синий	03	

НОМЕР КАТЕГОРИИ:	РАЗМЕРЫ	ОБЪЕМ
AX 008 плоский	420 x 400 мм	16 л
AX 010	380 x 380 x 450 мм	36 л
AX 011	300 x 300 x 600 мм	33 л
AX 012	400 x 400 x 800 мм	81 л

# AX 011D, AX 011K, AX 011N

## Транспортировочные рюкзаки

номер категории: **AX 011D, AX 011K, AX 011N**



### ПАРАМЕТРЫ

Материал: усиленный ПВХ

### ЦВЕТА

Желтый	01	
Красный	02	
Синий	03	

НОМЕР КАТЕГОРИИ:	РАЗМЕРЫ	ОБЪЕМ
AX 011D	300 x 300 x 600 мм	33 л
AX 011N	300 x 300 x 600 мм	33 л
AX 011K	300 x 300 x 600 мм	33 л

# AX 013A

## Сумка для переноски инструментов



номер категории: **AX 013A**

- внутренний карман для хранения инструкции по эксплуатации;
- регулируемая лямка с подушкой;
- дополнительная регулируемая лента для повышения комфорта использования.

### ПАРАМЕТРЫ

Материал: **усиленный ПВХ**

### ЦВЕТА

Желтый	01	
Красный	02	
Синий	03	

НОМЕР КАТЕГОРИИ:	РАЗМЕРЫ	ОБЪЕМ
AX 013A	600 x 450 x 450 мм	20 л

# AX 016

## Транспортировочная сумка

номер категории: **AX 016**



НОМЕР КАТЕГОРИИ:	РАЗМЕРЫ	ОБЪЕМ
AX 016	1800 x 230 x 200 мм	75 л

# AX 801

## Мешочек-грузик

номер категории: **AX 801**



Мешочек предназначен для блокирующего устройства отвечающего норме EN 353-2 (LINOSTOP II, AC 010). В мешочек можно грузить, например, песок максимально 5 кг.

### ПАРАМЕТРЫ

Материал: **усиленный ПВХ**

### ЦВЕТА

Желтый	01	
Красный	02	
Синий	03	

# AX 070

Арбористический  
рюкзак

НОВИНКА

номер категории: **AX 070**



Эргономичный арбористический рюкзак:

- вшитая дышащая подушка, повышающая комфорт использования;
- 2 кармана для цепных пил;
- удобная система присоединения карабинов;
- вынимаемое дно.

## ПАРАМЕТРЫ

Вес:	1490 г
Материал:	90% ПВХ, 10% полиэстер
Размеры:	600 x 310 x 250 мм

## ЦВЕТА

Оранжево - черный

01



НОМЕР КАТЕГОРИИ:	РАЗМЕРЫ	ОБЪЕМ
AX 070	600 x 310 x 250 мм	40 л

# AX 080

Арбористический  
рюкзак

НОВИНКА

номер категории: **AX 080**



Большой арбористический рюкзак:

- двойная камера, облегчающая использование грузового пространства;
- 5 внешних карманов;
- возможность рассоединения рюкзака на 2 независимые части;
- удобные ручки.

## ПАРАМЕТРЫ

Вес:	2680 г
Материал:	полиэстер
Размеры:	800 x 350 x 350 мм

## ЦВЕТА

Черно - красный

01



НОМЕР КАТЕГОРИИ:	РАЗМЕРЫ	ОБЪЕМ
AX 080	800 x 350 x 350 мм	80 л



## AX 310 Контейнер для инструментов

номер категории: **AX 310, AX 311, AX 312**



НОМЕР КАТЕГОРИИ:	РАЗМЕРЫ
AX 310	410 x 210 x 190 мм
AX 311	510 x 260 x 230 мм
AX 312	580 x 290 x 280 мм

## AX 320 Транспортировочный контейнер

номер категории: **AX 321, AX 322**



НОМЕР КАТЕГОРИИ:	РАЗМЕРЫ	ВЕС
AX 321	430 x 280 x 90 мм	2560 г
AX 322	430 x 280 x 120 мм	2860 г

## AX 323

### Чемодан для инструментов

номер категории: **AX 323**



НОМЕР КАТЕГОРИИ:	РАЗМЕРЫ
AX 323	340 x 308 x 126 мм



# ТА 211

## Чемодан для инструментов

номер категории: **ТА 211, ТА 221, ТА 224**



### ПАРАМЕТРЫ

Материал: **сталь с порошковой покраской**

НОМЕР КАТЕГОРИИ:	РАЗМЕРЫ	ВЕС
ТА 211	430 x 280 x 90 мм	2560 г
ТА 221	430 x 280 x 120 мм	2860 г
ТА 224	430 x 280 x 180 мм	3400 г

# ТА 301

## Сумка для инструментов




номер категории: **ТА 301, ТА 302**



### ПАРАМЕТРЫ

Материал: **усиленный ПВХ**

### ЦВЕТА

Желтый	01	
Красный	02	
Синий	03	

НОМЕР КАТЕГОРИИ:	РАЗМЕРЫ	ВЕС
ТА 301 - один карман	330 x 100 x 300 мм	360 г
ТА 302 - два кармана	330 x 100 x 300 мм	360 г

# ТА 501

## Транспортировочная корзина

номер категории: **ТА 501 10, ТА 501 20, ТА 501 30**



Транспортировочная корзина изготовлена из хлопкового полотна, усиленной ПВХ или полиэстровой ткани, усиленной ПВХ.

### ПАРАМЕТРЫ

Материал: **усиленный ПВХ**

### ЦВЕТА:

Черный	01	
Красный	02	

НОМЕР КАТЕГОРИИ:	РАЗМЕРЫ
ТА 501 10 - хлопковое полотно / ПВХ	ø 240 x 280 мм
ТА 501 20 с ПВХ	ø 240 x 280 мм
ТА 501 30 - полиэстровая ткань / ПВХ	ø 240 x 280 мм

# ТА 502

## Транспортировочная корзина

номер категории: **ТА 502 10, ТА 502 20, ТА 502 30**



Транспортировочная корзина изготовлена из хлопкового полотна, усиленной ПВХ или полиэстровой ткани, усиленной ПВХ.

### ПАРАМЕТРЫ

Материал: **усиленный ПВХ**

### ЦВЕТА:

Черный	01	
Красный	02	

НОМЕР КАТЕГОРИИ:	РАЗМЕРЫ
ТА 501 10 - хлопковое полотно / ПВХ	ø 300 x 400 мм
ТА 501 20 с ПВХ	ø 300 x 400 мм
ТА 501 30 - полиэстровая ткань / ПВХ	ø 300 x 400 мм

# ТА 060

## Чехол для амортизатора АВМ

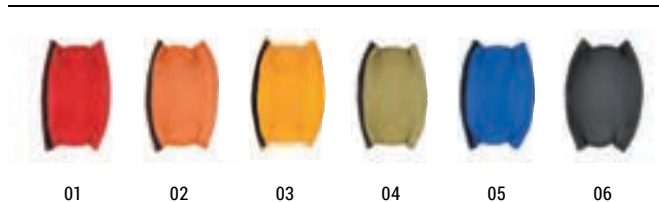


номер категории: **ТА 060**

### ПАРАМЕТРЫ

Материал: полиэстер / ПВХ

### ЦВЕТА



# ТА 061

## Арамидный чехол для амортизатора АВМ

номер категории: **ТА 061**



### ПАРАМЕТРЫ

Материал: арамидная ткань

# ТА 070

## Сумка для влагопоглотителя

номер категории: **ТА 070**



### ПАРАМЕТРЫ

Материал: полиэстер

Размеры влагопоглотителя подходящего для использования с сумкой:

Высота (без заглушки): 185 +/- 5 мм

Ширина: 135 +/- 5 мм

Толщина: 70 +/- 5 мм

Длина ремня: 400 - 800 мм

## PS 001 Универсальная подкладка под плечевые лямки

номер категории: PS 001



Подкладка под плечевые лямки изготовлена из неопрена с тканевым покрытием. Увеличивает комфорт работы в страховочной привязи, уменьшая давление лямок на спину. Изделие подходит для всех типов страховочных привязей фирмы Protekt.

## PS 003 Универсальная подкладка под плечевую лямку

номер категории: PS 003



Подкладка под лямку страховочной привязи изготовлена из кожи и неопрена с тканевым покрытием. Увеличивает комфорт работы, уменьшая давление лямок. Изделие подходит для всех типов страховочных привязей фирмы Protekt. Подкладка защищает лямки от истирания.

## PS 002 Универсальная подкладка под плечевые лямки

номер категории: PS 002



Подкладка под плечевые лямки изготовлена из неопрена с тканевым покрытием. Увеличивает комфорт работы в страховочной привязи, уменьшая давление лямок на спину. Облегчает одевание привязи. Изделие подходит для всех типов страховочных привязей фирмы Protekt.

## PS 004 Универсальная подкладка под плечевую лямку

номер категории: PS 004



Подкладка под лямку страховочной привязи изготовлена из кожи и неопрена с тканевым покрытием. Увеличивает комфорт работы, уменьшая давление лямок. Изделие подходит для всех типов страховочных привязей фирмы Protekt. Подкладка защищает лямки от истирания.

номер категории: **PS 040**



### ПАРАМЕТРЫ

Материал: полиэстер, ПВХ

Вес: 250 г



# PE 010

## Эластичный пояс



номер категории: PE 010

Эластичный пояс предназначен для:

- операторов тяжелых машин и водителей грузовиков;
- пользователей, поднимающих грузы.

### ПАРАМЕТРЫ

РАЗМЕР	ОБХВАТ ТАЛИИ
M	86 см
L	86-96 см
XL	96-108 см
XXL	108-128 см

# AP 300

## Лямки для подъема грузов

номер категории: AP 300



Лямки для подъема грузов, таких как мебель, контейнеры, бочки, части машин. Конструкция лямок равномерно распределяет нагрузку на позвоночник. Комплект предназначен для двух пользователей.

номер категории: **AP 303**

В КОМПЛЕКТ ВХОДЯТ:

**ПЛЕЧЕВЫЕ ЛЯМКИ 2 шт**



**ЛЕНТЫ 2 шт**



Новые удобные лямки AP 303 предназначены для переноски тяжестей, таких как: мебель, ящики, бочки, части машин. Конструкция лямок распределяет вес равномерно по позвоночнику работника. AP 303 имеет автоматические застежки для удобного крепления плечевых лямок с регулируемыми ремнями.

### ПАРАМЕТРЫ

Материал: полиэстер, ПВХ

Длина ремней: макс. 3 м

номер категории: **TU 350**



TU 350 это легкий конусный клин для использования на земле и на дереве. Предназначен для деревьев малого и среднего радиуса. Для упрощения вынимания застрявшей цепи пилы после выполнения надреза в щель вставляется клин. Так же устройство позволяет контролировать наклон спиливаемого дерева. Клин можно проворачивать с помощью храпового ключа, ударного ключа или шуруповерта с большим вращающим моментом, оснащенного квадратным хвостовиком на 1/2 дюйма. TU 350 изготовлен из закаленной стали, а его поверхность защищена термохимической обработкой (чернение). Легко подвешивается с помощью эластичной ленты.

### ПАРАМЕТРЫ

Материал:	закаленная сталь
Вес комплекта:	642 г (конус и лента)
Размеры клина:	170 x 35 мм
Диаметр клина:	35 мм
Длина ленты:	130 см (в растянутом виде)

# AY 080

**НОВИНКА**

Утяжелитель арбористический



номер категории: **AY 080**

## ПАРАМЕТРЫ

Вес: 220 г, 280 г, 340 г, 400 г, 460 г

Материал: сталь, свинец, полиэстер

НОМЕР КАТЕГОРИИ: ВЕС

AY 080 220 220 г

AY 080 280 280 г

AY 080 340 340 г

AY 080 400 400 г

AY 080 460 460 г

# AY 081

**НОВИНКА**

Утяжелитель арбористический



номер категории: **AY 081**

## ПАРАМЕТРЫ

Вес: 220 г, 280 г, 340 г, 400 г, 460 г

Материал: сталь, свинец, усиленный ПВХ

НОМЕР КАТЕГОРИИ: ВЕС

AY 081 220 220 г

AY 081 280 280 г

AY 081 340 340 г

AY 081 400 400 г

AY 081 460 460 г



# AY 082

Утяжелитель арбористический

НОВИНКА

номер категории: AY 082



## ПАРАМЕТРЫ

Вес:	220 г, 280 г, 340 г, 400 г, 460 г
Материал:	сталь, свинец, искусственная кожа, полиэстер

НОМЕР КАТЕГОРИИ:	ВЕС
AY 082 220	220 г
AY 082 280	280 г
AY 082 340	340 г
AY 082 400	400 г
AY 082 460	460 г

# AY 083

Утяжелитель арбористический

НОВИНКА

номер категории: AY 083



350 г  
AY 083 350  
оранжевый

450 г  
AY 083 450  
красный

250 г  
AY 083 250  
синий

## ПАРАМЕТРЫ

Размеры:	127 x 52 мм
Вес:	250 г, 350 г, 450 г
Материал:	резина, нержавеющая сталь
Разрывная нагрузка – MBS:	500 кН (крепление кольца)

НОМЕР КАТЕГОРИИ:	ВЕС
AY 083 250	250 г
AY 083 350	350 г
AY 083 450	450 г



# TU 325, TU 326

Якоря

НОВИНКА

номер категории: TU 325, TU 326



TU 325  
малый

TU 326  
большой

## ПАРАМЕТРЫ

Материал: сталь с порошковой покраской

# TU 500

Арбористическая лента

номер категории: AZ 500



## ПАРАМЕТРЫ

Длина: 90, 100, 120 см (возможны иные)

Статическая рабочая нагрузка:  $\geq 25$  кН

# TU 501

Арбористическая лента

номер категории: AZ 501



## ПАРАМЕТРЫ

Длина: 40, 60, 80, 100, 120, 140, 170 см (возможны иные)

Статическая рабочая нагрузка: 18 кН

# RS 220

## Арбористская тележка

номер категории: RS 220



Арбористская тележка представляет собой многофункциональное решение для транспортировки древесины. Подходит для использования как в лесной зоне, так и в саду. Является отличным решением для транспортировки материалов в садах позади дома с ограниченным доступом. Устройство ускоряет транспортировку при высоком уровне комфорта работы.

### ПАРАМЕТРЫ

Емкость:	макс. 500 кг
Длина:	783 - 1683 мм
Высота:	892 мм
Ширина:	855 - 1020 мм

# RS 221

## Арбористская тележка

**НОВИНКА**

номер категории: RS 221



### RS 221 W

мешок для тележки  
изготовлен из синтетической кожи (Plavil) 6 мм

### ПАРАМЕТРЫ

Емкость:	макс. 500 кг
Длина:	1760 - 2230 мм
Высота:	1135 мм
Ширина:	800 - 935 мм



## EL 013 **Аппликатор Easyline Edge**

номер категории: **EL 013**



Аппликатор для краски Системы Easyline<sup>™</sup> Edge предназначен для рисования линии шириной 50-75-100 мм. Каретка вмещает баллончик с краской. Система Easyline Edge обеспечивает профессиональное рисование линий, надписей и знаков возле мебели, ограждений, внутри и снаружи помещений. Система имеет широкое применение в рисовании и маркировке на производственных цехах, складах, автостоянках и спортивных площадках и т.п. В комплект Системы Easyline Edge входят: аппликаторы, краски, комплект шаблонов.

## EL 014 **Аппликатор для баллончика**

номер категории: **EL 014**



Ручной аппликатор для краски Системы Easyline<sup>™</sup>. Система Easyline<sup>™</sup> обеспечивает профессиональное рисование линий, надписей и знаков внутри и снаружи помещений. Система имеет широкое применение в рисовании и маркировке на производственных цехах, складах, автостоянках и спортивных площадках и т.п. В комплект Системы Easyline<sup>™</sup> входят: аппликаторы, краски, комплект шаблонов.

## EL 020, EL 021 **Комплект шаблонов**

номер категории: **EL 020, EL 021**



В комплект входят:

- латинские буквы A-Z (заглавные);
- цифры 0-9;
- стрелки;
- восклицательный знак.

НОМЕР КАТЕГОРИИ:

EL 020 высота букв 300 мм

EL 021 высота букв 150 мм

магниты для крепления шаблонов

трассировочная веревка 15 м + мел

трассировочная веревка 30 м + мел

## EL 030 **Лента Safe Step**

номер категории: **EL 030**



Защитное покрытие Safe Step 100 обеспечивает прочное, чрезвычайно стойкое постоянное решение проблем со скользкими поверхностями. Антискользящее покрытие можно наносить на большинство типов поверхностей (дерево, металл, бетон, плитка). Рекомендуется к использованию, например, на полах на заводах, складах, на лестницах, тротуарах, рампах. Лента устойчива к химическим веществам (кислота, щелочь, моющие средства).

НОМЕР КАТЕГОРИИ:

EL 030 25 - лента Safe Step стандарт 25 мм x 18,25 м

EL 030 50 - лента Safe Step стандарт 50 мм x 18,25 м

EL 030 51 - лента Safe Step флуоресцентная 50 мм x 18,25 м

# EL 100 XX

номер категории: **EL 100 XX**



## Краска Easyline Edge

Аэрозольная эпоксидная краска Easyline<sup>TM</sup> Edge, баллончик 750 мл. Краска позволяет создавать стойкие линии с четкими краями. Не содержит фреон и азот. Через 7 дней устойчива к большинству известных химических веществ, например, чистящим средствам, спирту, маслу, бензину.

Приблизительная эффективность: баллончик объемом 750 мл позволяет рисовать линии длиной 100 мм и шириной 55 мм.

НОМЕР КАТЕГОРИИ:	ПАЛИТРА RAL	ЦВЕТ
EL 100 01	2009	оранжевый
EL 100 02	1023	желтый
EL 100 03	3020	красный
EL 100 04	5017	синий
EL 100 05	6024	зеленый
EL 100 07	7045	серый
EL 100 08	9016	белый
EL 100 09	-	флуоресцентный
EL 100 12	9017	черный

# EL 035 Краска флуоресцентная

номер категории: **EL 035**



Антискользящее покрытие Safe Step 100 обеспечивает прочное, чрезвычайно стойкое постоянное решение проблем со скользкой поверхностью. Антискользящее покрытие можно наносить на большинство типов поверхностей (дерево, металл, бетон, плитка). Рекомендуется к использованию, например, на полах на заводах, складах, на лестницах, тротуарах, рампах. Лента устойчива к химическим веществам (кислота, щелочь, моющие средства).

НОМЕР КАТЕГОРИИ:	ЦВЕТ	ОБЪЕМ
EL 035 01	серый	3,78 л
EL 035 02	желтый	3,78 л

# EL 040 Anti-Slip Спрей

номер категории: **EL 040**



Прозрачный, нескользящий спрей с простым применением. Рекомендуется и для наружного использования, и в помещении, где есть движение людей.

Приблизительная эффективность: баллончик 400 мл позволяет покрыть 1,5–2м<sup>2</sup> плоскости.

# SN 060 / SN 120

Металлические шкафчики для инструментов

SN 060

номер категории: SN 060, SN 120



SN 120



## ПАРАМЕТРЫ

Материал:	сталь с порошковой покраской
Размеры:	SN 060 - 60 x 70 x 37,5 см SN 120 - 120 x 70 x 37,5 см
Цвет:	серый

SN 060 / SN 120 это вентилируемые запирающиеся шкафчики для инструментов, предназначенные для хранения аксессуаров и устройств, используемых при работах на высоте. Шкафчики можно соединять, создавая удобные модули.



номер категории: **ZDR 040**



ZDR 040 это дорожный знак типа «пирамида». Используется для маркировки опасных мест, траншей, дорожных работ и т. Д. Транспортировка и хранение в сумке.

При отдельной оценке под заказ возможна индивидуальная печать.

### ПАРАМЕТРЫ

Материал:	гальванизированная сталь ПВХ светоотражающий
Вес:	7,5 кг с сумкой
Размеры основания - треугольник:	125 x 125 x 125 см
Транспортировочные размеры:	20 x 20 x 120 см
Высота:	85 см



Транспортировочная сумка  
120 см x 20 см

# WP 011, W 012, W 013

Вентиляторы

номер категории: **WP 011, WP 012, WP 013**



	WP 011	WP 012	WP 013
Электропитание:	230-250 В	230-250 В	230-250 В
Частота:	50-60 Гц	50-60 Гц	50-60 Гц
Мощность двигателя:	185 Вт	245 Вт	745 Вт
Производительность :	1300 м³/ч	1450 м³/ч	3500 м³/ч
Уровень шума:	80 дБ	74 дБ	85 дБ
Вес:	8,10 кг	8 кг	14,75 кг
Размеры (В x Д x Ш):	47 x 38,10 x 31,75 см	36 x 33 x 30 см	53,30 x 43,15 x 35,55 см

# WP 310, WP 330

Соединитель  
шланга с  
вентилятором

номер категории: **WP 310, WP 330**



НОМЕР КАТЕГОРИИ:	ДЛЯ ВЕНТИЛЯТОРА	ДИАМЕТР
WP 310	WP-011	20 CM
WP 330	WP-013	29 CM

# WP 410, WP 430

Крепеж  
шланга

номер категории: **WP 410, WP 430**



НОМЕР КАТЕГОРИИ:	ДЛЯ ВЕНТИЛЯТОРА
WP 410	WP-011
WP 430	WP-013

## WP 110, WP 130 Шланг для вентилятора

номер категории: WP 110, WP 130



### ПАРАМЕТРЫ

WP 110	диаметр 20 см	
WP 130	диаметр 29 см	
НОМЕР КАТЕГОРИИ:	ДЛЯ ВЕНТИЛЯТОРА	МАКС. ДЛИНА
WP 110 04	WP-011	4 м
WP 110 07	WP-011	7 м
WP 130 04	WP-013	4 м
WP 130 07	WP-013	7 м

## WP 212 Вентиляционный комплект

номер категории: WP 212



### ПАРАМЕТРЫ

	WP 212 04	WP 212 07
Диаметр:	20 см	25 см
Производительность:	1200 м³/ч	1200 м³/ч
Вес:	13,30 кг	18,30 кг
Размеры:	36 x 80 x 30 см	36 x 105 x 30 см
Макс. длина шланга:	4 м	7 м

## WP 200 Контейнер со шлангом для вентилятора WP 012

номер категории: WP 200



### ПАРАМЕТРЫ

	WP 200 04	WP 200 07
Вес:	5,30 кг	10,30 кг
Размеры:	36 x 58 x 30 см	36 x 82 x 30 см
Диаметр:	20 см	25 см
Макс. длина:	4 м	7 м

## TI 010 Информационный знак

**НОВИНКА**

номер категории: TI 010



Информационный знак о необходимости использования страховочной привязи доступен на четырех языках:

- русский;
- польский;
- английский;
- немецкий.

### ПАРАМЕТРЫ

Размеры:	250 x 330 мм
Материал:	вспененный ПВХ 3мм



# УЧЕБНЫЙ ЦЕНТР

Фирма PROTEKT предлагает обучение в области надлежащего использования оборудования защиты от падения с учетом технических осмотров оборудования. Тренинги предлагаются как для пользователей оборудования защиты от падения, которые обязаны проверять компоненты оборудования, так и для лиц, ответственных за оборудование, защищающее от падения высоты в компаниях, осуществляющих периодические проверки оборудования.

## МЫ ПРОВОДИМ ОБУЧЕНИЕ В ОБЛАСТИ:

- методов и мер защиты от падения при работе на высотах;
- организации и способов работы на высотах;
- правовых и формальных аспектов проведения работ на высотах;
- надлежащего использования защитного оборудования для работы на высотах.



## ПОСТОЯННЫЕ СИСТЕМЫ СТРАХОВКИ



**СКАНИРУЙ КОД**  
каталог онлайн

[protekt.co/systemy](http://protekt.co/systemy)



## ШТАТИВЫ



**СКАНИРУЙ КОД**  
каталог онлайн

[protekt.co/statywy](http://protekt.co/statywy)



## ТЕКСТИЛЬНЫЕ СТРОПЫ, ПОДЪЕМ ГРУЗОВ [www.liftera.pl](http://www.liftera.pl)



**СКАНИРУЙ КОД**  
каталог онлайн

[protekt.co/liftera](http://protekt.co/liftera)



## АРБОРИСТИЧЕСКОЕ ОБОРУДОВАНИЕ [www.treeup.pl](http://www.treeup.pl)



**СКАНИРУЙ КОД**  
каталог онлайн

[protekt.co/treeup](http://protekt.co/treeup)



## PROSAFE СВОБОДНО СТОЯЩАЯ СИСТЕМА ЗАЩИТЫ ВОЗЛЕ КРАЕВ



**СКАНИРУЙ КОД**  
каталог онлайн

[protekt.co/prosafe](http://protekt.co/prosafe)









**АКТУАЛЬНЫЙ КАТАЛОГ  
В ЭЛЕКТРОННОЙ  
ВЕРСИИ**

[protekt.co/katalog](http://protekt.co/katalog)

## **ФИРМА**

### **ОФИС**

ул. Witolda Gombrowicza 8  
93-403 Лодзь  
Польша

тел. +48 42 29 29 500  
[info@protekt.com.pl](mailto:info@protekt.com.pl)  
тел. +48 42 680-20-83  
факс +48 42 680-20-93

### **GPS-координаты:**

51.71280369999999  
19.43326209999998

### **СКЛАД**

ул. Witolda Gombrowicza 6  
93-403 Лодзь  
Польша

### **Почтовый адрес:**

Protekt  
ул. Starorudzka 9  
93-403 Лодзь  
Польша

# **PROTEKT<sup>®</sup>**

[PROTEKT.COM.PL](http://PROTEKT.COM.PL)