



PROTEKT®

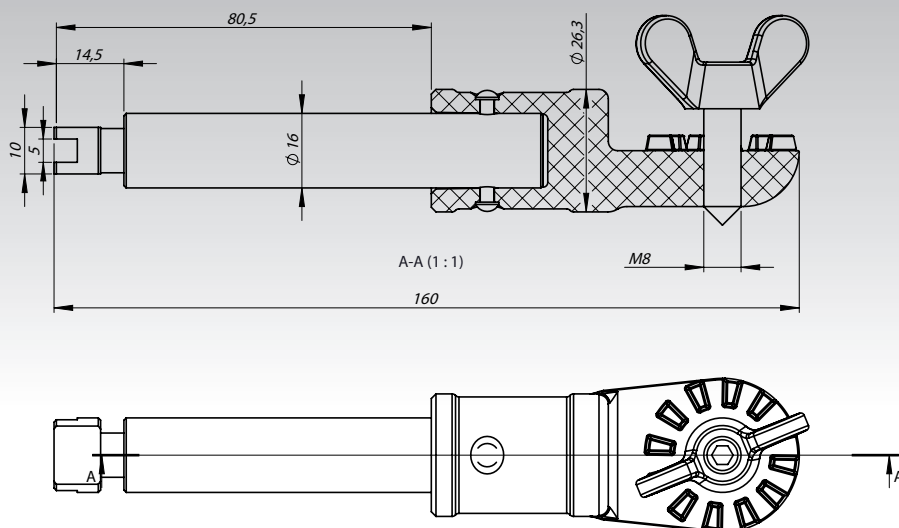
DT 801

Adapter UDI-Euro



PN-EN 60832-2:20210

Adapter umożliwiający zamontowanie do drążka z głowicą UDI narzędzi roboczych z końcówką Euro. Waga: 190g



PROTEKT®

ADRES REJESTROWY - PROTEKT Grzegorz Łaskiewicz Spółka z o.o. ul. Starorudzka 9, 93-403 Łódź

BIURO / DZIAŁ HANDLOWY - ul. Skromna 6, 93-405 Łódź, tel.+48 42 29-29-500, handlowy@protekt.com.pl, Fax:+48 42 680-20-93

MAGAZYN - ul. Gombrowicza 6, 93-405 Łódź

WWW.PROTEKT.PL