

HLH 700

PROTEKT®

Uniwersalny słupek asekuracyjny
do blachy trapezowej

NOWOŚĆ



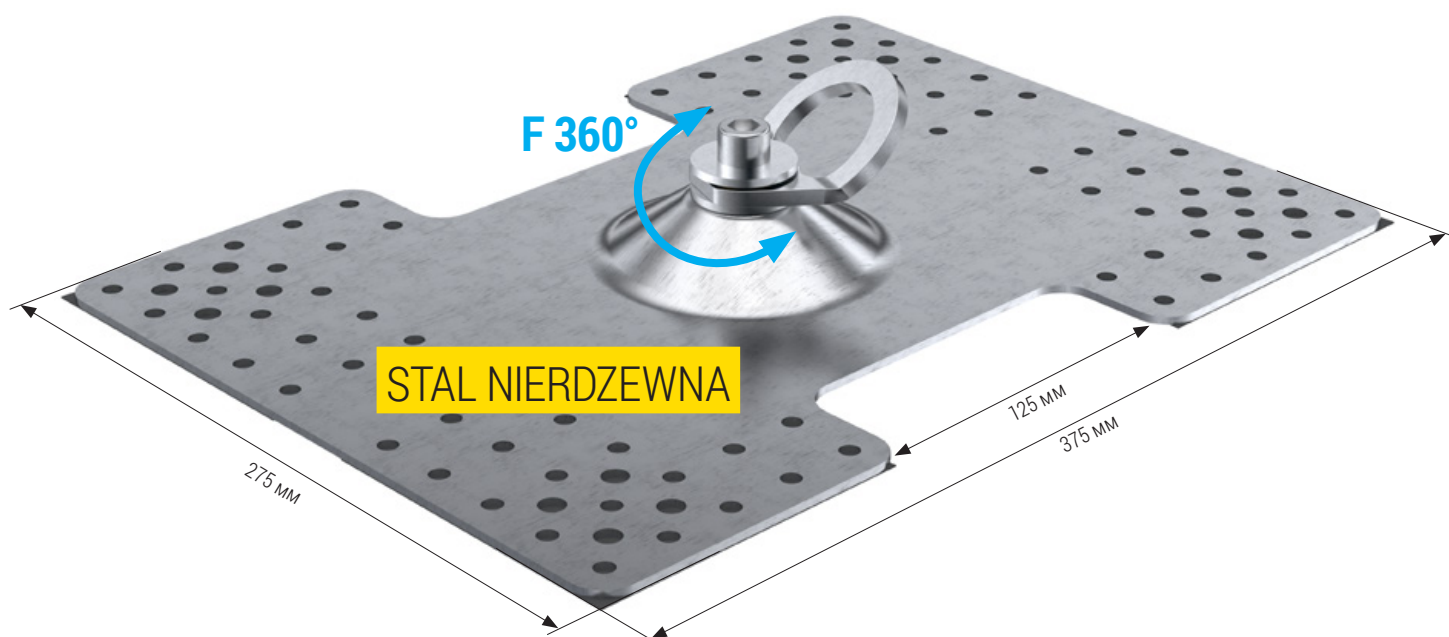
EN795: 2012 typ A
CEN/TS 16415:2013

MIN. WYTRZYMAŁOŚĆ
STATYCZNA

30 kN



OCHRONA
DLA 3 OSÓB
JEDNOCZEŚNIE



PROTEKT®

BIURO - ul. Skromna 6, 93-405 Łódź / ADRES KORESPONDENCYJNY - PROTEKT, ul. Starorudzka 9, 93-403 Łódź

DZIAŁ HANDLOWY tel. +48 42 29-29-500, handlowy@protekt.com.pl, Fax: +48 42 680-20-93

MAGAZYN - ul. Gombrowicza 6, 93-405 Łódź

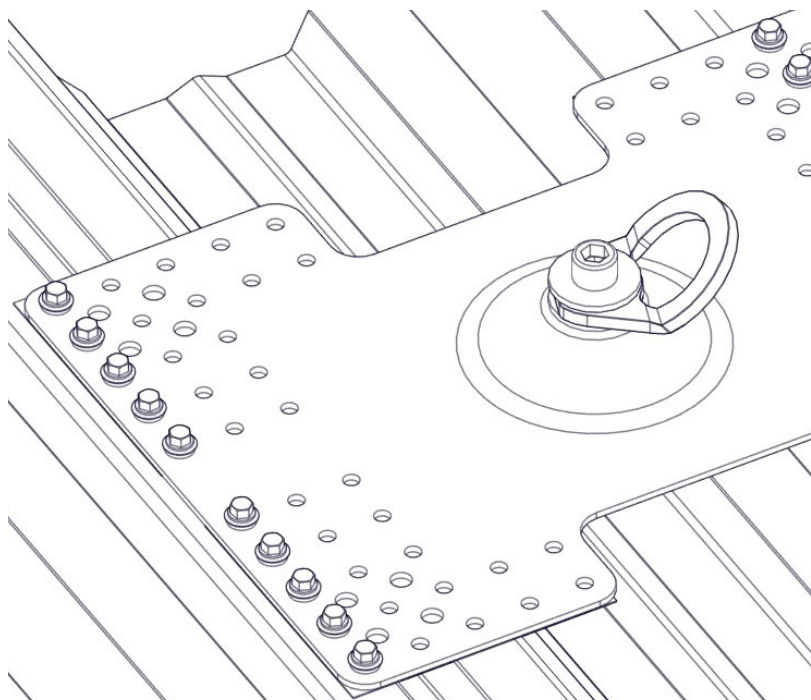
WWW.PROTEKT.PL



Zestawy do montażu **HLH 700**

NR KAT.: HLH 700 101

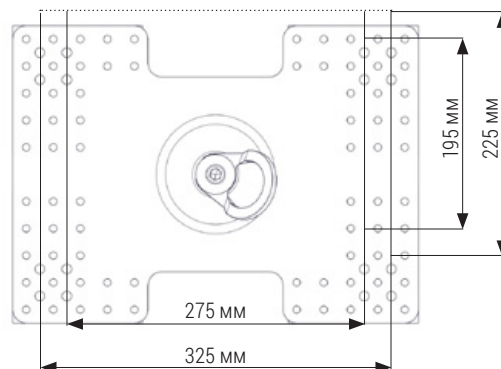
DO BLACHY O GRUBOŚCI WIĘKSZEJ NIŻ 0,63 mm



ZESTAW ZAWIERA:

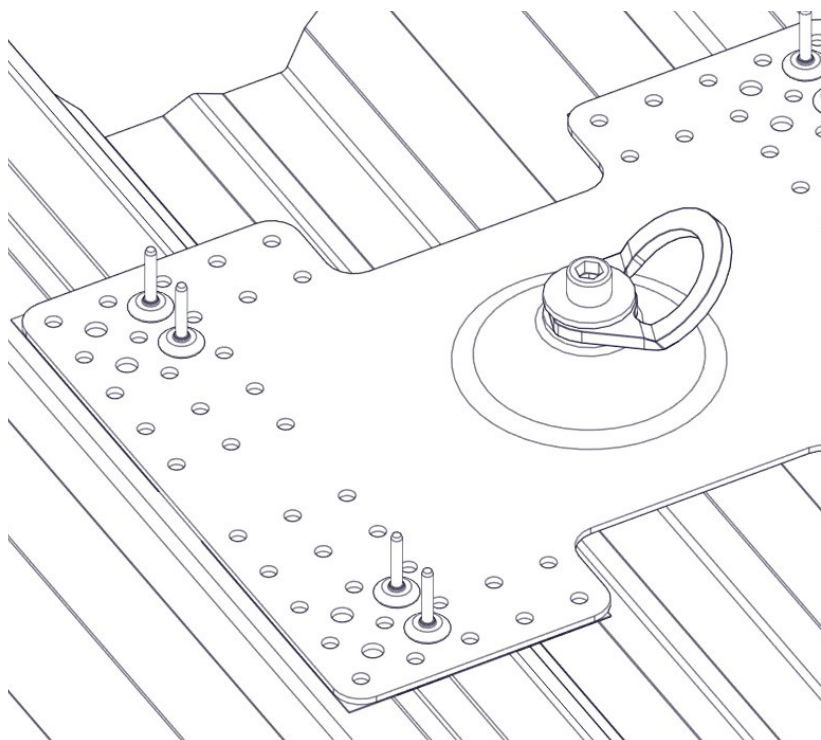
- x20** Wkręt z uszczelką 5,5x25 mm
- x1** Obrotowy punkt kotwiczenia
- x1** Płyta główna słupka

ROZSTAW OTWORÓW MONTAŻOWYCH SŁUPKA:



NR KAT.: HLH 700 102

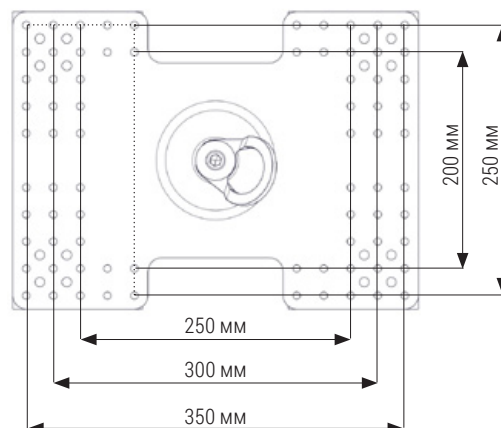
DO BLACHY O GRUBOŚCI WIĘKSZEJ NIŻ 0,5 mm



ZESTAW ZAWIERA:

- x8** Nit zrywalny 7 mm
- x1** Obrotowy punkt kotwiczenia
- x1** Płyta główna słupka

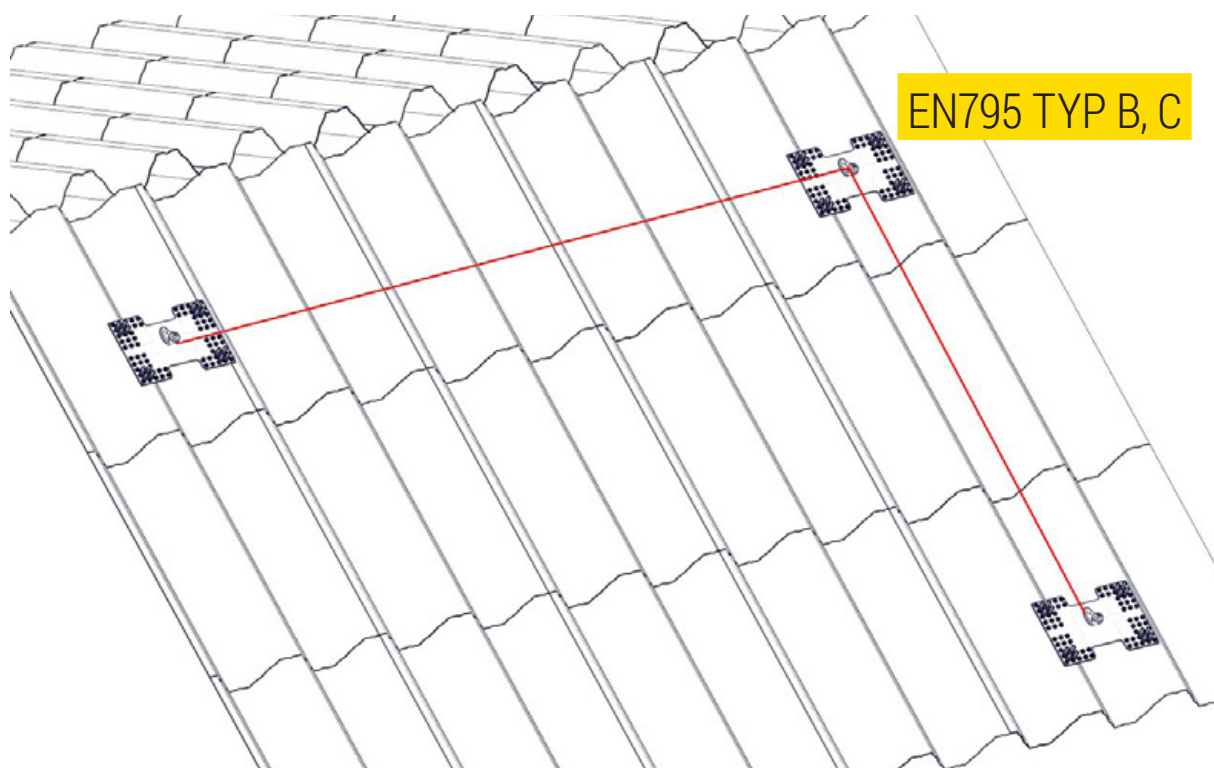
ROZSTAW OTWORÓW MONTAŻOWYCH SŁUPKA:



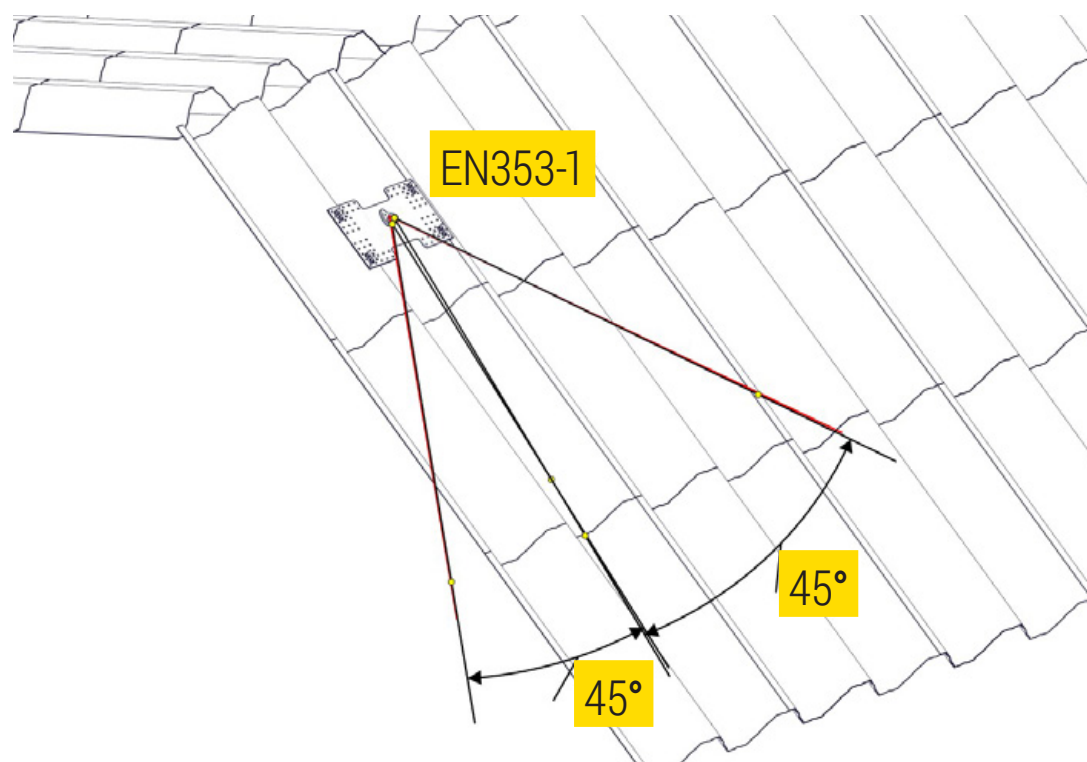


Zastosowanie systemu **HLH 700**

PRZYKŁAD MONTAŻU TYMCZASOWYCH SYSTEMÓW ASEKURACJI

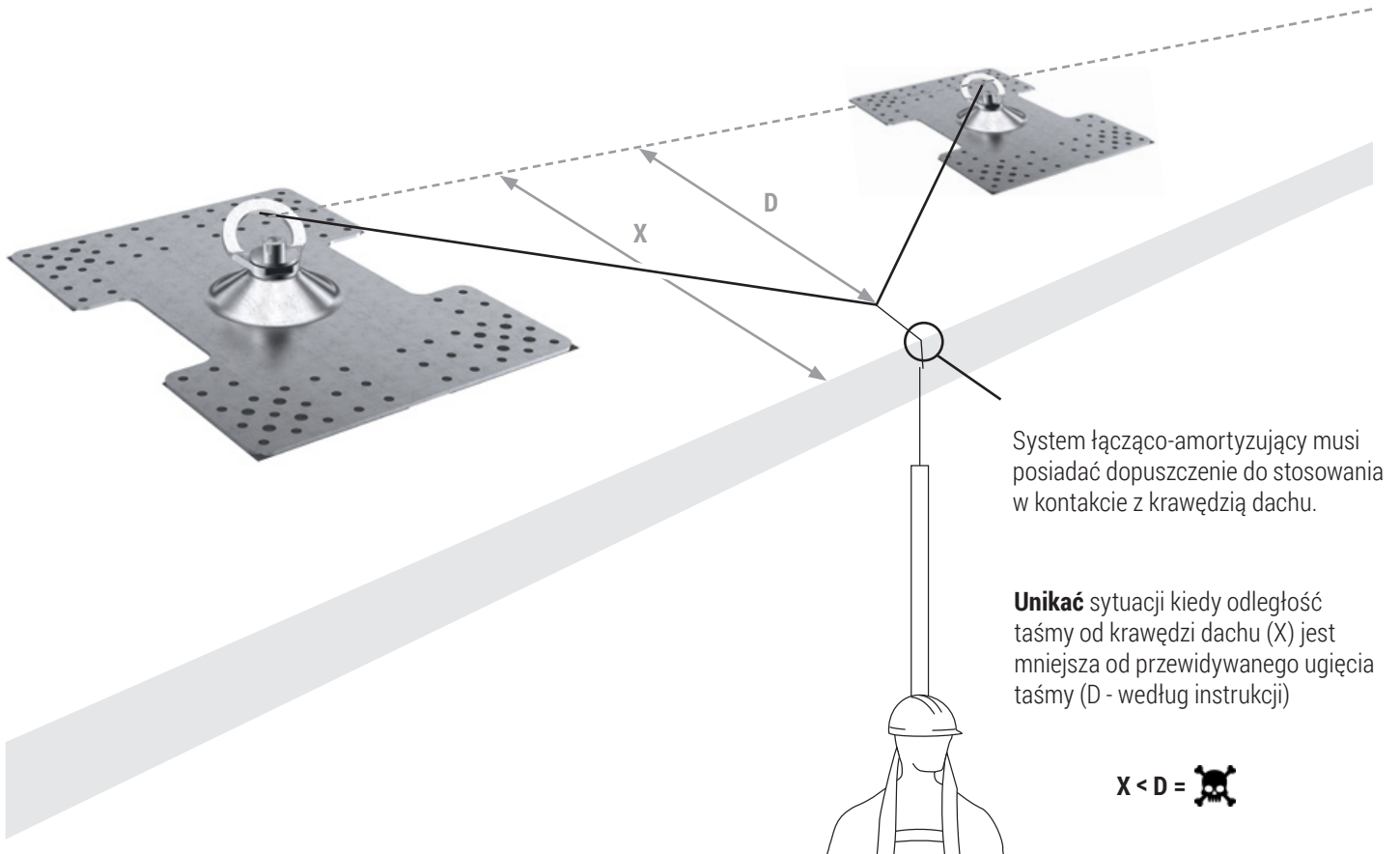


MONTAŻ PUNKTU DO PRACY W PODPARCIU





PRZYKŁAD WSPÓŁPRACY Z POZIOMYMI SYSTEMAMI KOTWICZĄCYM **AE320/AE321**



AE 320 10/20/30 m



Materiał:

AE 321 10/20/30 m



stal nierdzewna

Wymiary:

375 x 275 mm



+ x20 wkręt 5,5x25



do blachy
o grubości większej
niż 0,63 mm

HLH 700 101



+ x8 nit zrywalny



do blachy
o grubości większej
niż 0,5 mm

HLH 700 102