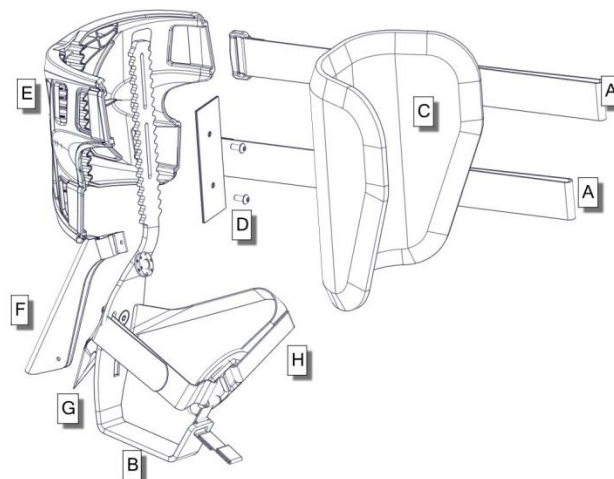


Uniwersalne drzewołazy stalowe

Nr katalogowy DR100

SPIS TREŚCI:

1.	Informacje ogólne.....	1
2.	Dopuszczalne obciążenie robocze.....	1
3.	Regulacja wysokości.....	1
4.	Wymiana kolca.....	2
5.	Regulacja wiązania górnego.....	2
6.	Regulacja wiązania dolnego.....	3
7.	Gwarancja.....	3



Rysunek 1. Skład kompletnego zestawu

- A - Regulowane rzepy wiązania górnego
- B - Pałak główny
- C - Poducha
- D - Mechanizm regulacji wysokości
- E - Oprawa z kompozytu
- F - Osłona zabezpieczająca kolca
- G - Kolec hartowany
- H - Regulowane rzepy wiązania dolnego

1. Informacje ogólne

Drzewołazy przeznaczone są do stosowania do pielęgnacji drzew jako sprzęt pomocniczy do wchodzenia podczas pracy na wysokości.

Drzewołazy nie stanowią sprzętu ochrony osobistej.

Drzewołazy nie są sprzętem do wspinaczki górskiej.

Drzewołazy przeznaczone są wyłącznie do stosowania jako sprzęt pomocniczy do wchodzenia podczas prac na wysokości przy pielęgnacji drzew.

Prace z użyciem drzewołazów są niebezpieczne i obciążone dużym ryzykiem upadku w przypadku nie stosowania dodatkowego sprzętu ochrony osobistej.

Urządzenie należy stosować zgodnie z przeznaczeniem.

Drzewołaz prawy różni się od drzewołaza lewego. Każdy jest oznakowany literami R lub L na wewnętrznej stronie pałaka. Należy sprawdzić kompletność zestawu drzewołazów Rysunek 1.

Wszystkie paski i zapięcia na rzepy podczas użytkownika muszą być mocno naciągnięte i zapięte. Niewłaściwe użytkowanie może spowodować wypadek i poważne obrażenia.

2. Dopuszczalne obciążenie robocze

Produkt przeznaczony jest do wchodzenia i schodzenia osób oraz pracy w pozycji podpartej przy wadze wraz ze sprzętem pomocniczym nieprzekraczającym 130 kg.

3. Regulacja wysokości

Przed użyciem należy wyregulować wysokość ustawienia poduchy do warunków anatomicznych kończyny dolnej.

Regulację przeprowadza się przez odpięcie i wyjęcie poduchy i odkręcenie mechanizmu regulacyjnego. Przesuwając góra dół oprawę ustawić w optymalnym położeniu na nogi wg poniższej kolejności

- Odspiąć poduchę od rzepu mechanizmu regulacyjnego;
- Odkręcić mechanizm regulacyjny ;
- Włożyć nogę w obuwiu roboczym i zapiąć dolne wiązanie
- Oprawę z kompozytu należy przesunąć wzdłuż pałaka tak, aby górna krawędź wiązania górnego umiejscowiona była ok 5 cm poniżej kolana. Wcisnąć pałak w oprawę i zdjąć drzewołaz z nogi. Dokręcić mechanizm regulacyjny w postaci śrub M5. Śruby winny mieć moment dokręcenia ok 4kN.
- Aby sprawdzić prawidłowe dopasowanie drzewołaza należy go prawidłowo zacisnąć i zapiąć wszystkie paski. Zgiąć kolano na 90°. Przy optymalnych ustawieniach wysokości kolano oraz stopa nie mają ograniczonej ruchliwości.



Rysunek 2. Regulacja wysokości poduchy

4. Wymiana kolca

Drzewołazy dostarczane są w zestawie z dwoma kolcami, długim i krótkim. Kolec zamocowany jest za pomocą śruby M8 o momencie dokręcenia ok 14 Nm. Należy okresowo przed każdą pracą sprawdzić dokręcenie kolca.



Rysunek 3. Wymiana kolca

UWAGA: Maksymalny okres używania urządzenia zależy od intensywności i środowiska użytkowania. Używanie urządzenia w ciężkich warunkach, przy częstym kontakcie

z wodą w skrajnej temperaturze może prowadzić do przedwczesnego wycofania z użytkowania.

5. Regulacja wiązania górnego

- Paski należy przełożyć przez otwór oprawy kompozytowej i zaciągnąć maksymalnie powodując zaciśnięcie na nodze (Rysunek 4).





Rysunek 4. Etapy zapięcia wiązania górnego



6. Regulacja wiązania dolnego



Rysunek 5. Etapy zapięcia wiązania dolnego

7. Gwarancja

Udziela się gwarancji producenta na okres 12 miesięcy od daty zakupu urządzenia. W przypadku ujawnienia się wady w jakiegokolwiek części okres gwarancji i rękojmi dla tej części wydłuża się o czas naprawy i skutecznego usunięcia ujawnionej wady.

Gwarancja obejmuje:

- Wady materiału,
- Wady konstrukcyjne,
- Wady powłoki antykorozyjnej.

Przegląd okresowy powinien być wykonywany przez autoryzowany serwis producenta lub osobę przeszkoloną w zakresie przeglądów takiego sprzętu.

Osoba przeszkolona jest to osoba, która na podstawie swojego specjalistycznego wykształcenia i oświadczenia ma wystarczającą wiedzę w zakresie zamontowanych środków zabezpieczających i ratunkowych i jest na tyle zapoznana z obowiązującymi przepisami BHP, wytycznymi i ogólne uznanymi zasadami techniki, że może ocenić bezpieczeństwo eksploatacji i prawidłowe zastosowanie zabezpieczeń.

Przed i po każdorazowym użyciu należy sprawdzić wzrokowo kompletność i prawidłowy stan techniczny.

W przypadku stwierdzenia jakichkolwiek wad lub niekompletności, urządzenie nie może być użytkowane.

W celu rozstrzygnięcia wątpliwości należy skontaktować się z producentem i nie podejmować samodzielnej naprawy!