

## Kotwa AT 152

### KONTROLA I KONSERACJA

1. Przed każdym użyciem punktu kotwiczenia należy przeprowadzić jego kontrolę wzrokową.
2. Jeżeli punkt kotwiczenia brał udział w powstrzymaniu spadania należy go poddać szczegółowej kontroli dopuszczającej do dalszego użytkowania lub zastąpić nowym po uprzednim sprawdzeniu konstrukcji stałej w miejscu mocowania. Fakt dopuszczenia do dalszego użytkowania odnotować w Karcie Użytkowania.
3. Zalecane jest przeprowadzanie okresowych przeglądów punktu kotwiczenia co 12 miesięcy
4. Przeglądy okresowe oraz wszelkie kontrole specjalne powinny być odnotowywane w karcie użytkowania.

### KARTA UŻYTKOWANIA

Nazwa urządzenia	Numer katalogowy	Nazwa użytkownika
Data produkcji	Numer seryjny	Data instalacji

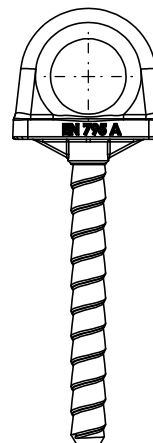
### Przeglądy techniczne

Data	Rodzaj przeglądu (okresowy/naprawa/...)	Uwagi	Data następnego przeglądu	Podpis

Producent:

PROTEKT, 93-403 Łódź, ul.: Starorudzka 9, tel.: (+48 42) 680 20 93, fax.: (+48 42) 680 20 93, e-mail: protekt@protekt.com.pl

## Kotwa AT 152



### OPIS WYROBU

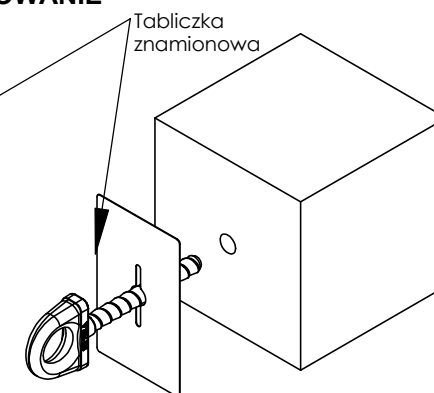
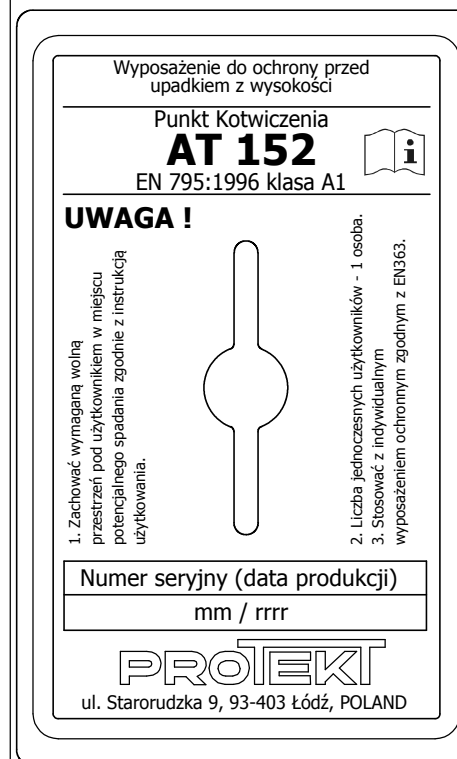
Punkt kotwiczenia AT152 jest urządzeniem kotwiczącym klasy A, zgodnym z normą PN-EN 795. Służy do przyłączania indywidualnego sprzętu chroniącego przed upadkiem z wysokości.

Przeznaczony jest do stosowania przez jedną osobę.

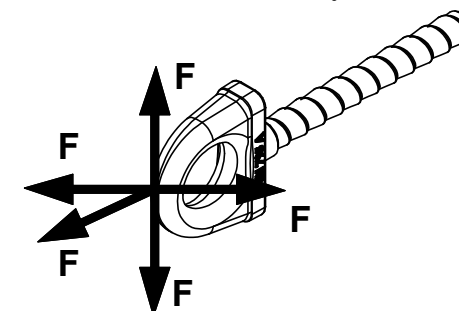
AT152 jest wykonany ze stali, ocynkowanej ogniowo.

Urządzenie może być instalowane na pionowej, poziomej lub nachylonej powierzchni. Mocowane jest na stałe do konstrukcji betonowych za pomocą kotew chemicznych lub jest zabetonowane podczas wylewania surowego betonu.

### OZNAKOWANIE



### KIERUNEK OBCIĄŻANIA



PROTEKT

## Kotwa AT 152

### PODSTAWOWE ZASADY STOSOWANIA

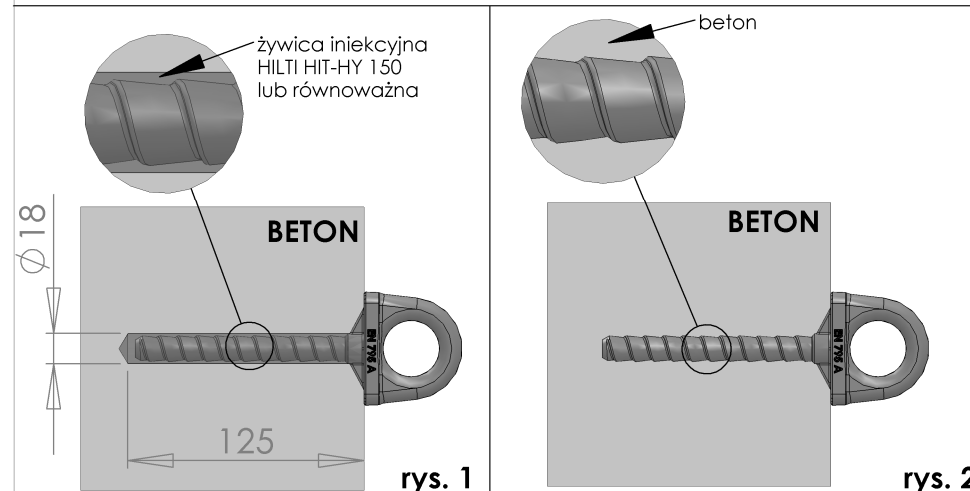
1. Przed instalacją punktu kotwiczenia należy się zapoznać z niniejszą instrukcją i bezwzględnie stosować się do zawartych w niej zaleceń.
2. Niniejsza instrukcja powinna być zawsze dostępna dla osoby instalującej lub użytkującej punkt kotwiczenia.
3. Punkt kotwiczenia może być instalowany wyłącznie przez osoby posiadające odpowiednią wiedzę i doświadczenie w tym zakresie, a w szczególności znajomość normy EN795, znajomość instalowania kotew zgodnie z wytycznymi ich producentów oraz znajomość niniejszej instrukcji. Zainstalowany punkt kotwiczenia powinien być skontrolowany (odebrany) przez osobę kompetentną w tym zakresie (np. inżyniera lub wykwalifikowanego projektanta), która musi sprawdzić również konstrukcję budowlaną w miejscu mocowania pod względem wytrzymałościowym.
4. Całkowita odpowiedzialność za instalację punktu kotwiczenia spoczywa na jej wykonawcy. Ani producent ani też dystrybutor nie są odpowiedzialni za niestaranny lub niezgodny z zaleceniami montaż. Producent i/lub dystrybutor dostarczają na żądanie wszystkie niezbędne informacje techniczne dotyczące wyrobu, technologii jego montaż, sposobu kontrolowania oraz deklarację zgodności wyrobu.
5. Sprzęt ochronny stosowany wraz z punktem kotwiczenia powinien być przyłączany za pomocą łącznika zgodnego z EN362, z uwzględnieniem zaleceń zawartych w instrukcjach użytkowania tego sprzętu.
6. AT152 powinien być stosowany wyłącznie do przyłączania indywidualnego sprzętu chroniącego przed upadkiem z wysokości, zgodnego z dyrektywą 89/686/EU, w taki sposób aby powstały system ochrony był zgodny z normą EN363 lub EN358
7. Zabronione jest użytkowanie punktu kotwiczenia z widocznymi wadami (korozja, pęknięcia, odeformacja).
8. Zabronione jest użytkowanie punktu kotwiczenia który brał udział w powstrzymaniu spadania.
9. Zabronione jest przyłączanie do punktu kotwiczenia więcej niż jednej osoby lub podwieszanie ładunków.
10. Zabronione jest samodzielne modyfikowanie urządzenia.
11. Podczas instalowania należy tak rozplanować system ochrony aby punkt kotwiczenia znajdował się powyżej użytkownika

PROTEKT

## Kotwa AT 152

### Instalacja

1. Przed instalacją punkt kotwiczenia AT152 powinien być przechowywany w czystym i suchym miejscu, w warunkach uniemożliwiających powstanie uszkodzeń mechanicznych lub chemicznych.
2. Instalacja punktu kotwiczenia powinna być prowadzona zgodnie z niniejszą instrukcją. Do łączenia z wyschniętym betonem należy używać żywicy iniekcyjnej HILTI HIT-HY 150 (lub równoważnej) aplikowanej do uprzednio wywierconego otworu o średnicy  $\varnothing 18\text{mm}$  i długości 125mm (patrz rys. 1). W mokrym betonie należy osadzić kotwę tak aby zagłębiła się na całą długość trzpienia (patrz rys. 2). Kotwy można używać dopiero po osiągnięciu przez beton pełnej wytrzymałości. Podłoże betonowe powinno charakteryzować się wytrzymałością na ściskanie nie mniejszą niż 20MPa.
3. Każdorazowo należy sprawdzić czy wolna przestrzeń pod użytkownikiem odpowiada wymaganej wolnej przestrzeni określonej w instrukcji użytkowania indywidualnego wyposażenia ochronnego.
4. Należy uwzględniać warunki środowiskowe panujące w miejscu instalacji, mające wpływ na korodowanie Kotwy.
5. Zaleca się stosować się do zaleceń dotyczących instalacji, zawartych w aneksie informacyjnym normy EN795.
6. Przykłady montażu zostały przedstawione na rysunkach niżej.
7. W przypadku mocowania w innych materiałach niż omówione w niniejszej instrukcji, należy zlecić wykwalifikowanemu projektantowi dokonanie obliczeń sprawdzających, czy wytrzymałość połączenia jest zgodna z EN795.



PROTEKT