





## АНКЕРНАЯ ТОЧКА АТ 153

### КОНТРОЛЬ И ТЕХНИЧЕСКОЕ ОБСЛУЖИВАНИЕ

1. Перед каждым использованием анкерной точки необходимо провести ее визуальный контроль.
2. Если анкерная точка принимала участие в остановке падения, ее следует подвергнуть тщательной проверке, допускающей к дальнейшему использованию или заменить новой после предварительной проверки постоянной конструкции в месте крепления.
3. Рекомендуется проведение периодических осмотров анкерной точки каждые 12 месяцев, согласно требованиям стандарта PN-EN 795 класса А.
4. Периодические осмотры и любые специальные проверки должны быть отмечены в Эксплуатационной Карте.

### ЭКСПЛУАТАЦИОННАЯ КАРТА

Название устройства	Номер каталоговый	Название пользователя
Дата Производства	Номер серийный	Дата установки

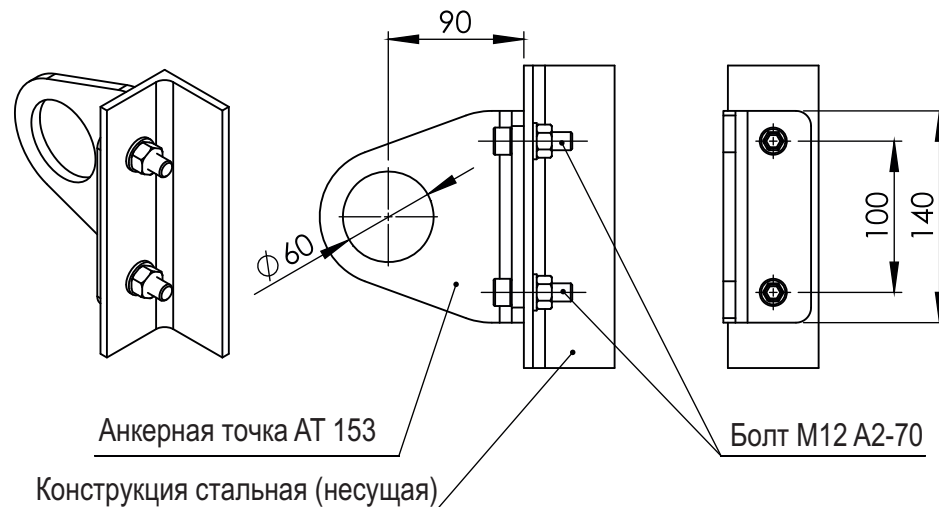
### Технические осмотры

Дата	Тип осмотра (периодический/ремонт/...)	Примечания	Дата следующего осмотра	Подпись

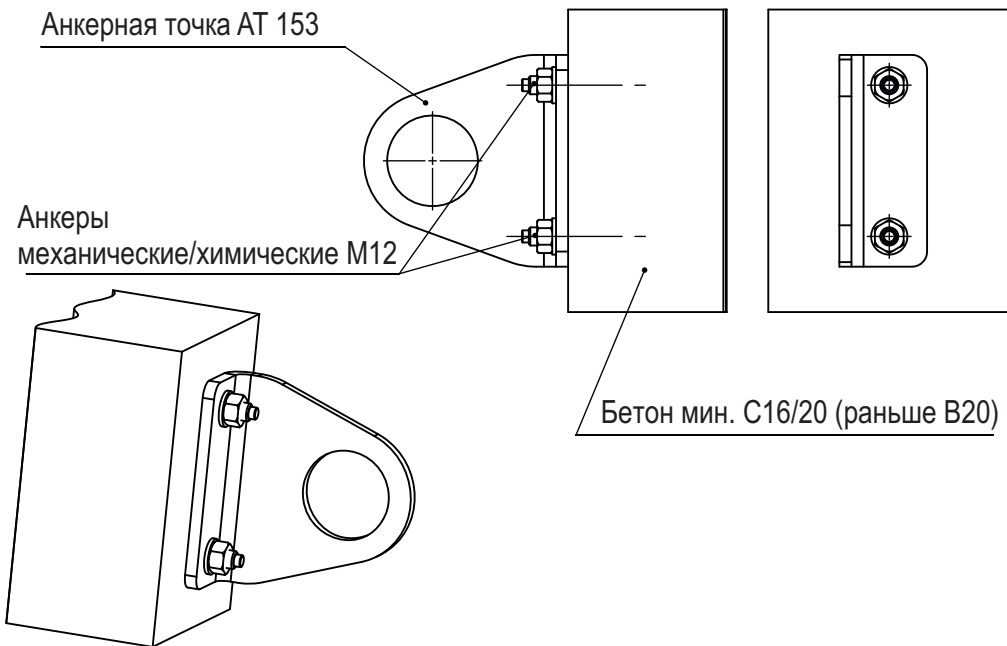
PROTEKT, ul. Starorudzka 9, 93-403 Łódź  
 tel.: (+48 42) 292 95 00, fax: (+48 42) 680 20 93, e-mail: protekt@protekt.com.pl

## АНКЕРНАЯ ТОЧКА АТ 153

### ПРИМЕР КРЕПЛЕНИЯ К СТАЛЬНОЙ КОНСТРУКЦИИ (увеличение прочности до 32 кН)



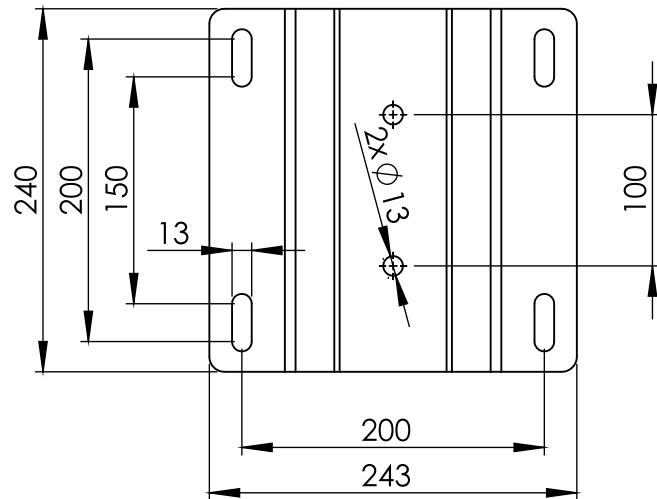
### ПРИМЕР КРЕПЛЕНИЯ К БЕТОННОЙ КОНСТРУКЦИИ



# PROTEKT

## АНКЕРНАЯ ТОЧКА АТ 153

### АДАПТЕР АТ-153, А ДЛЯ МОНТАЖА К БЕТОННОМУ ОСНОВАНИЮ (для увеличения прочности до 32 кН)

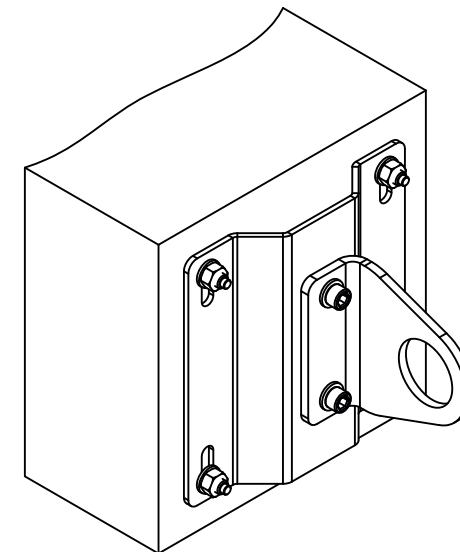
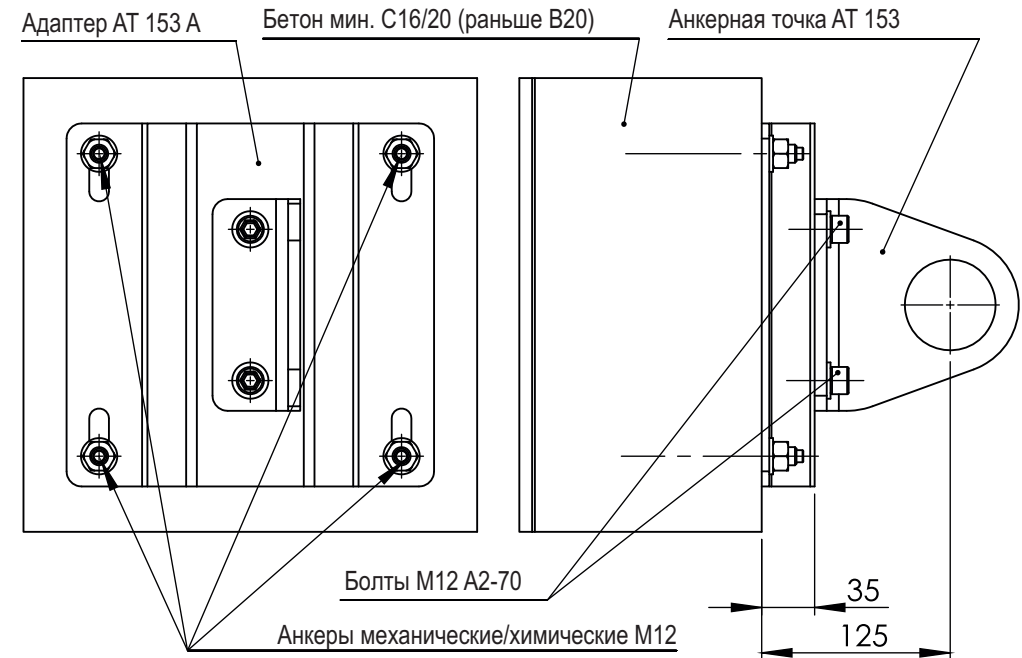


#### ТЕХНИЧЕСКИЕ ДАННЫЕ

1. Материал: нержавеющая сталь AISI 304
2. Толщина металла: 5 мм
3. Монтаж к бетонному основанию с помощью 4 шт. анкеров механических или химических М12: сталь нержавеющая класса минимум А2 или оцинкованная минимум класса прочности 8.8.

## АНКЕРНАЯ ТОЧКА АТ 153

### ПРИМЕР КРЕПЛЕНИЯ К БЕТОННОМУ ОСНОВАНИЮ С ПОМОЩЬЮ АДАПТЕРА АТ 153 А (увеличение прочности до 32 кН)



PROTEKT