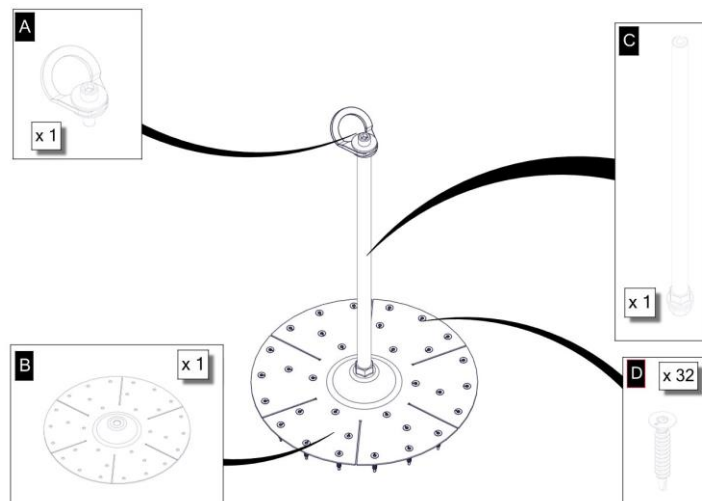
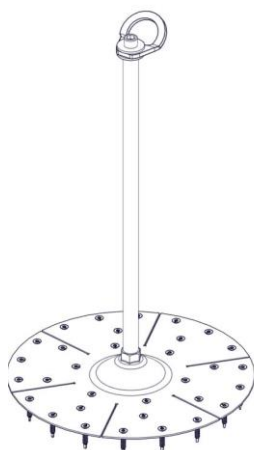


## Słupek asekuracyjny do płyt OSB

Nr katalogowy HLP700  
EN795:2012 Typ A  
CEN/TS/16415:2013

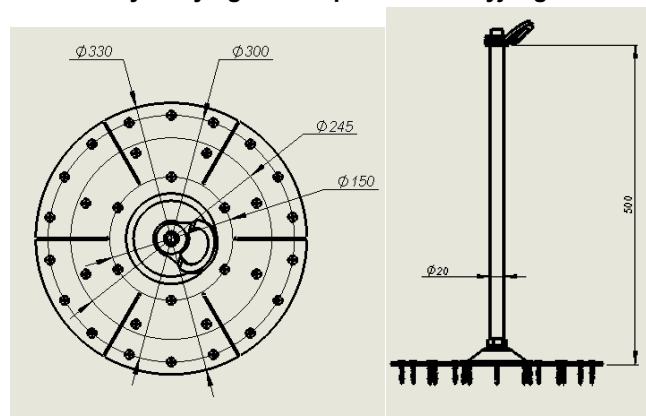
### SPIS TREŚCI:

1. Informacje ogólne .....	1
2. Wymiary ogólne słupka asekuracyjnego.....	1
3. Kontrola stanu technicznego .....	1
4. Wydanie punktu kotwiczenia do użytkowania.....	2
5. Instalacja słupka kotwiczącego.....	2
6. Wyjaśnienia oznakowania wyrobu .....	3
7. Główne zasady użytkowania indywidualnego sprzętu chroniącego przed upadkiem z wysokości .....	3
8. Gwarancja .....	5
9. Karta użytkowania .....	6



Rysunek 1. Skład kompletnego zestawu

### 2. Wymiary ogólne słupka asekuracyjnego



Rysunek 2. Wymiary słupka

### 1. Informacje ogólne

Słupek asekuracyjny jest urządzeniem kotwiczącym zgodnym z normą EN795:2012 typ A oraz CEN/TS/16415:2013

Słupek asekuracyjny jest wykonany ze stali nierdzewnej.

Słupek asekuracyjny jest przeznaczony dla 3 użytkowników pracujących jednocześnie.

Wytrzymałość statyczna słupka jest min. 14 kN

Słupek przeznaczony jest do mocowania do płyt OSB o grubości powyżej 12 mm

Słupek asekuracyjny jest zgodny z Rozporządzeniem Parlamentu Europejskiego i Rady (UE) z dnia 9 marca 2016 roku w sprawie środków ochrony 2016/425

### 3. Kontrola stanu technicznego

Punkt kotwiczenia w postaci słupka powinien być kontrolowany okresowo ( przynajmniej 1 raz w roku ) oraz w przypadku podejrzenia, że wystąpiło naruszenie struktury nośnej prowadzące do obniżenia jego cech ochronnych.

Kontrola powinna być wykonana przez osobę odpowiedzialną w zakładzie za nadzór nad sprzętem ochronnym. Sprawdzeniu powinny podlegać: występowanie uszkodzeń mechanicznych, chemicznych lub termicznych taśmy poliesterowej i stanu jej szwu. Przeprowadzenie kontroli i dopuszczenie pętli kotwiczącej do dalszego użytkowania powinno być odnotowane w Karcie Użytkowania.

Urządzenie musi być natychmiast wycofane z użytkowania i poddane kasacji (musi zostać trwale zniszczone), jeżeli brał udział w powstrzymaniu spadania lub występują jakiegokolwiek wątpliwości co do jego niezawodności.

**UWAGA:** Maksymalny okres używania urządzenia zależy od intensywności i środowiska użytkowania. Używanie urządzenia w ciężkich warunkach, przy częstym kontakcie z wodą, ostrymi krawędziami, żrącymi substancjami, w skrajnej temperaturze może prowadzić do wycofania z użytkowania nawet po jednym użyciu.

#### 4. Wydanie punktu kotwiczenia do użytkowania

Przed zastosowaniem słupka po raz pierwszy należy:

- przeprowadzić kontrolę stanu technicznego zgodnie z postępowaniem opisanym w punkcie 3 instrukcji
- wpisać w Kartę Użytkowania datę pierwszego wydania do użytkowania (wpisu dokonuje osoba upoważniona do prowadzenia gospodarki sprzętem ochronnym w przedsiębiorstwie)

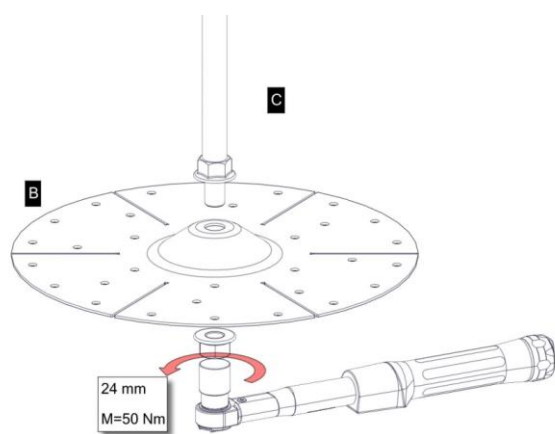
Punkt kotwiczenia powinien być użytkowany wraz z odpowiednim indywidualnym sprzętem chroniącym przed upadkiem z wysokości spełniającym normy Rysunek 3:

Składnik sprzętu	Norma
Sprzęt do pracy w podparciu	EN358
Linki bezpieczeństwa	EN354
Amortyzatory bezpieczeństwa	EN355
Urządzenia samohamowne	EN360
Mechanizmy asekuracji ze sztywną i giętą prowadnicą	EN353-2 i EN353-1
Sprzęt ewakuacyjny	EN341
Zatrzaśniki	EN362

Rysunek 3. Tabela norm kompatybilnych

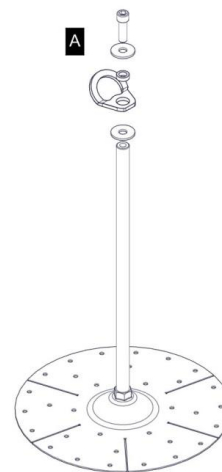
#### 5. Instalacja słupka kotwiczącego

- Punkt kotwiczenia należy rozpakować z pudełka
- Wykonać montaż płyty [B] do pręta [C] za pomocą nakrętki M16 przy użyciu klucza dynamometrycznego o rozmiarze 24 mm z momentem większym niż 50 Nm



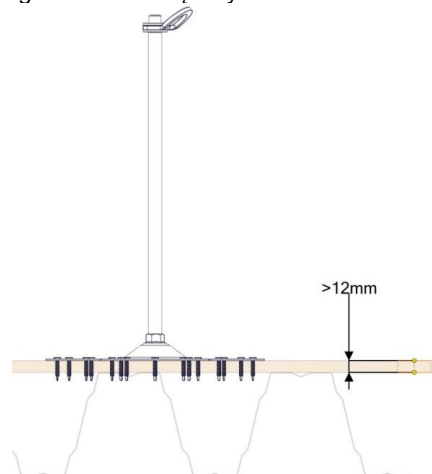
Rysunek 4. Montaż elementów słupka

- Następnie przymocować na końcu pręta o średnicy 20 mm punkt obrotowy [A].



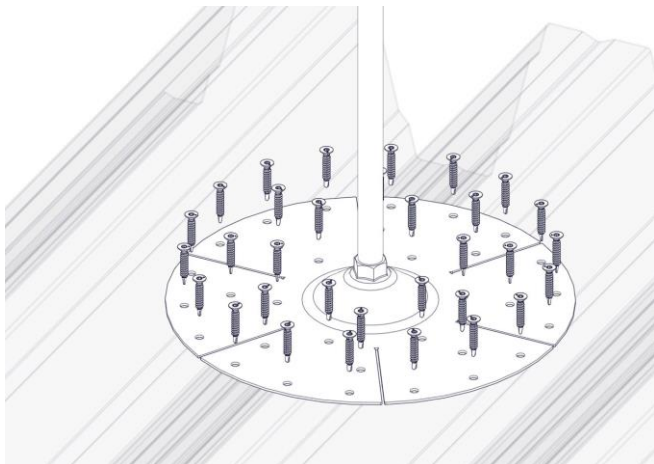
Rysunek 5. Montaż punktu kotwiczenia

- Słupek kotwiczący nie powinien być narażony podczas użytkowania i przechowywania na:
  - Bezpośredni kontakt z płomieniem, iskrami lub gorącymi przedmiotami
  - Kontakt z rozpuszczalnikami, olejami oraz silnymi kwasami i zasadami
- Przed instalacją słupek należy przechowywać w miejscu: czystym, wolnym od oparów środków żrących oraz w warunkach zapobiegających uszkodzeniu mechanicznemu,
- Weź pod uwagę warunki środowiskowe panujące w miejscu instalacji, które mogą powodować korozję punktu kotwiczenia i elementów złącznych.
- Stosować się do głównych zasad użytkowania indywidualnego sprzętu chroniącego przed upadkiem z wysokości zgodnie z normą EN795:2012,
- Stosowanie punktów kotwiczenia dozwolone jest w temperaturze od -30°C do 50°C.
- Słupek służy do montażu do płyty OSB o grubościach większych niż 12 mm.



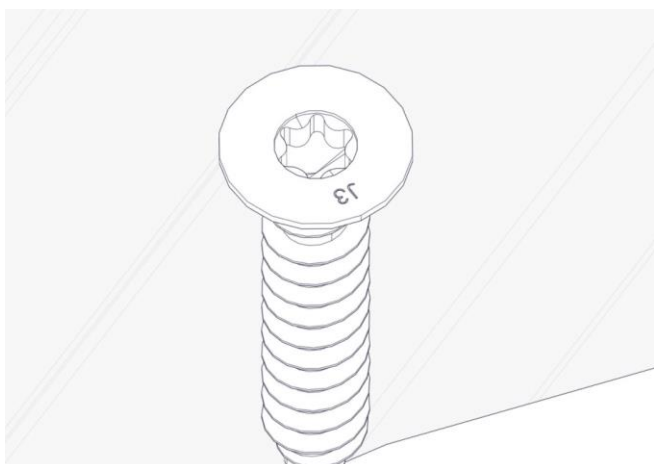
Rysunek 6. Grubość elementu nośnego

- Wszystkie otwory słupka wypełnić łącznikami ( wkrętami ) JT3 - ST - 2 - 6,0 x 35, z którymi dokonano badań wytrzymałościowych produktu.
- Ilość łączników 32 sztuki.



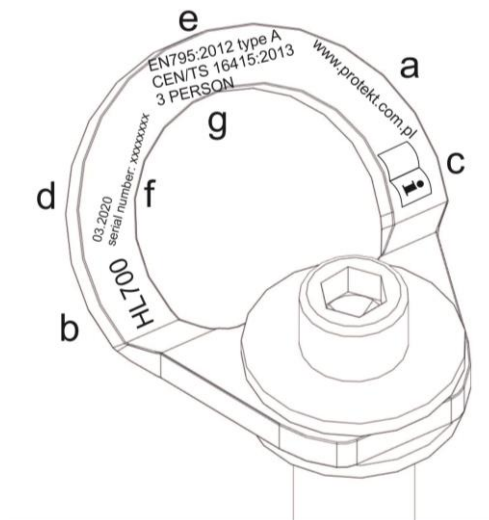
Rysunek 7. Instalacja słupka za pomocą wkrętów

- Do przykręcenia wkrętów należy użyć końcówkę o rozmiarze TORX TX25



Rysunek 8. Rozmiar końcówki do wkręcenia łącznika.

## 6. Wyjaśnienia oznakowania wyrobu



Rysunek 9. Oznakowanie wyrobu

- a- Dane producenta
- b- Nazwa wyrobu
- c- Przed użyciem przeczytaj instrukcję
- d- Data produkcji
- e- Nr normy
- f- Numer seryjny wyrobu
- g- Ilość osób mogących użytkować jednocześnie urządzenie.

## 7. Główne zasady użytkowania indywidualnego sprzętu chroniącego przed upadkiem z wysokości

- Korzystanie z zaczepu musi być zgodne z instrukcjami użytkownika indywidualnego sprzętu oraz normami:

EN 361 - szelki bezpieczeństwa

EN352-3; EN355; EN360 - dla urządzeń asekuracyjnych

EN362 - łączniki

EN 795 - punkty kotwiczenia

- indywidualny sprzęt ochronny powinien być stosowany wyłącznie przez osoby przeszkolone w zakresie jego stosowania.
- indywidualny sprzęt ochronny nie może być stosowany przez osoby, których stan zdrowia może wpłynąć na bezpieczeństwo podczas codziennego stosowania lub w trybie ratunkowym.
- należy przygotować plan akcji ratunkowej, który można będzie zastosować w przypadku wystąpienia takiej potrzeby.
- zabronione jest wykonywanie jakichkolwiek modyfikacji w sprzęcie bez pisemnej zgody producenta.
- jakiegokolwiek naprawy sprzętu mogą być wykonywane jedynie przez producenta sprzętu lub jego upoważnionego do tego przedstawiciela.
- indywidualny sprzęt ochronny nie może być używany niezgodnie ze swoim przeznaczeniem.

- indywidualny sprzęt ochronny jest sprzętem osobistym i powinien być używany przez jedną osobę.
  - przed użyciem upewnij się czy wszystkie elementy sprzętu tworzącego system chroniący przed upadkiem współpracują ze sobą prawidłowo. Okresowo sprawdzaj połączenia i dopasowanie składników sprzętu w celu uniknięcia ich przypadkowego rozluźnienia lub rozłączenia.
  - zabronione jest stosowanie zestawów sprzętu ochronnego, w którym funkcjonowanie jakiegokolwiek składnika sprzętu jest zakłócanie przez działanie innego.
  - przed każdym użyciem indywidualnego sprzętu ochronnego należy dokonać jego dokładnych oględzin w celu sprawdzenia jego stanu i poprawnego działania.
  - podczas oględzin należy sprawdzić wszystkie elementy sprzętu zwracając szczególną uwagę na jakiegokolwiek uszkodzenia, nadmierne zużycie, korozję, przetarcia, przecięcia oraz nieprawidłowe działanie. Należy zwrócić szczególną uwagę w poszczególnych urządzeniach:
    - ✓ w szelkach bezpieczeństwa i pasach do nadawania pozycji na klamry, elementy regulacyjne, punkty (klamry) zaczepowe, taśmy, szwy, szlufki;
    - ✓ w amortyzatorach bezpieczeństwa na pętle zaczepowe, taśmę, szwy, obudowę, łączniki;
    - ✓ w linkach i prowadnicach włókienniczych na linę, pętle, kausze, łączniki, elementy regulacyjne, zaploty;
    - ✓ w linkach i prowadnicach stalowych na linę, druty, zaciski, pętle, kausze, łączniki, elementy regulacyjne;
    - ✓ w urządzeniach samohamownych na linę lub taśmę, prawidłowe działanie zwijacza i mechanizmu blokującego, obudowę, amortyzator, łączniki;
    - ✓ w urządzeniach samozaciskowych na korpus urządzenia, prawidłowe przesuwanie się po prowadnicy, działanie mechanizmu blokującego, rolki, śruby i nity, łączniki, amortyzator bezpieczeństwa;
    - ✓ w łącznikach (zatrzaśnikach) na korpus nośny, nitowanie, zapadkę główną, działanie mechanizmu blokującego.
  - przynajmniej raz w roku, po każdym 12 miesiącach użytkowania indywidualny sprzęt ochronny musi być wycofany z użytkowania w celu wykonania dokładnego przeglądu okresowego. Przegląd okresowy może być wykonany przez osobę odpowiedzialną w zakładzie pracy za przeglądy okresowe sprzętu ochronnego i przeszkoloną w tym zakresie. Przeglądy okresowe mogą być wykonywane także przez producenta sprzętu albo osobę lub firmę upoważnioną przez producenta. Należy sprawdzić dokładnie wszystkie elementy sprzętu zwracając szczególną uwagę na jakiegokolwiek uszkodzenia, nadmierne zużycie, korozję, przetarcia, przecięcia oraz nieprawidłowe działanie (patrz poprzedni punkt). W niektórych przypadkach jeżeli sprzęt ochronny ma skomplikowaną i złożoną konstrukcję jak np. urządzenia samohamowne, przeglądy okresowe mogą być wykonywane jedynie przez producenta sprzętu lub jego upoważnionego przedstawiciela.
- Po przeprowadzeniu przeglądu okresowego zostanie określona data następnego przeglądu.
- regularne przeglądy okresowe są zasadniczą sprawą jeżeli chodzi o stan sprzętu i bezpieczeństwo użytkownika, które zależy od pełnej sprawności i trwałości sprzętu.
  - podczas przeglądu okresowego należy sprawdzić czytelność wszystkich oznaczeń sprzętu ochronnego (cecha danego urządzenia).
  - wszystkie informacje dotyczące sprzętu ochronnego (nazwa, numer seryjny, data zakupu i wprowadzenia do użytkowania, nazwa użytkownika, informacje dotyczące napraw i przeglądów oraz wycofania z użytkowania) muszą być umieszczone w karcie użytkownika danego urządzenia. Za wpisy w karcie użytkownika odpowiedzialny jest zakład pracy, w którym dany sprzęt jest użytkowany. Kartę wypełnia osoba odpowiedzialna w zakładzie pracy za sprzęt ochronny. Nie wolno stosować indywidualnego sprzętu ochronnego nie posiadającego wypełnionej karty użytkownika.
  - jeżeli sprzęt jest sprzedawany poza obszar kraju swojego pochodzenia, dostawca sprzętu musi wyposażyć sprzęt w instrukcją użytkowania, konserwacji oraz informacje dotyczące przeglądów okresowych i napraw sprzętu w języku obowiązującym w kraju, w którym sprzęt będzie użytkowany.
  - indywidualny sprzęt ochronny musi być natychmiast wycofany z użytkowania jeżeli pojawią się jakiegokolwiek wątpliwości co do stanu sprzętu lub jego poprawnego działania. Ponowne wprowadzenie sprzętu do użytkowania może nastąpić po przeprowadzeniu szczegółowego przeglądu przez producenta sprzętu i wyrażeniu jego pisemnej zgody na ponowne użycie sprzętu.
  - indywidualny sprzęt ochronny musi być wycofany z użytkowania i poddany kasacji (zostać trwale zniszczony) jeżeli brał udział w powstrzymaniu spadania.
  - tylko szelki bezpieczeństwa są jedynym dopuszczalnym urządzeniem służącym do utrzymywania ciała w indywidualnym sprzęcie chroniącym przed upadkiem z wysokości.
  - system chroniący przed upadkiem z wysokości można dołączać do punktów (klamer, pętli) zaczepowych szelek bezpieczeństwa oznaczonych dużą literą "A".
  - Punkt lub urządzenie kotwiczenia sprzętu chroniącego przed upadkiem z wysokości powinien mieć stabilną konstrukcję i położenie ograniczające możliwość wystąpienia upadku oraz minimalizujące długość swobodnego spadku. Punkt kotwiczenia sprzętu powinien znajdować się powyżej stanowiska pracy użytkownika.
  - Kształt i konstrukcja punktu kotwiczenia sprzętu musi zapewnić trwałe połączenie sprzętu i nie może doprowadzić do jego przypadkowego rozłączenia. Zalecane jest stosowanie certyfikowanych i oznaczonych punktów kotwiczenia sprzętu zgodnych z PN-EN 795.
  - Obowiązkowo należy sprawdzić wolną przestrzeń pod stanowiskiem pracy, na którym będziemy używać indywidualnego sprzętu chroniącego przed upadkiem z wysokości w celu uniknięcia uderzenia

w obiekty lub niższą płaszczyznę podczas powstrzymywania upadku. Wartość wymaganej wolnej przestrzeni pod miejscem pracy należy sprawdzić w instrukcji użytkowania sprzętu ochronnego, który zamierzamy zastosować.

- Indywidualny sprzęt ochronny musi być transportowany w opakowaniach chroniących go przed uszkodzeniem czy zamoczeniem, np. w torbach wykonanych z tkaniny impregnowanej lub w stalowych albo plastikowych walizkach lub skrzynkach.
- Indywidualny sprzęt ochronny należy czyścić i dezynfekować tak, aby nie uszkodzić materiału (surowca) z którego wykonane jest urządzenie. Do materiałów włókienniczych (taśmy, liny) należy używać środków czyszczących do delikatnych tkanin. Można czyścić ręcznie lub prać w pralce. Należy dokładnie wypłukać.
- Części wykonane z tworzyw sztucznych należy myć tylko w wodzie. Zamoczony podczas czyszczenia lub w trakcie użytkowania sprzęt należy dokładnie wysuszyć w warunkach naturalnych, z dala od źródła ciepła. Części i mechanizmy metalowe (sprężyny, zawiasy, zapadki itp.) mogą być okresowo lekko nasmarowane w celu poprawienia ich działania.
- Indywidualny sprzęt ochronny powinien być przechowywany luźno zapakowany, w dobrze wentylowanych suchych pomieszczeniach, zabezpieczony przed działaniem światła, promieniowaniem UV, zapyleniem, ostrymi przedmiotami, skrajnymi temperaturami oraz żrącymi substancjami.

## 8. Gwarancja

Udziela się gwarancji producenta na okres 12 miesięcy od daty zakupu urządzenia. W przypadku ujawnienia się wady w jakiegokolwiek części okres gwarancji i rękojmi dla tej części wydłuża się o czas napraw i skutecznego usunięcia ujawnionej wady.

Gwarancja obejmuje:

- Wady materiału,
- Wady konstrukcyjne,
- Wady powłoki antykorozyjnej

Zgodnie z wymaganiami normy EN 365 punkt kotwiczenia podlega okresowym przeglądom, wykonywanym nie rzadziej niż co 12 miesięcy. Przegląd okresowy powinien być wykonywany przez autoryzowany serwis producenta mieszczący się :

**PROTEKT GRZEGORZ ŁASZKIEWICZ**

**Ul. Starorudzka 9**

**93-403 Łódź**

lub osobę przeszkoloną w zakresie przeglądów takiego sprzętu.

Osoba przeszkolona jest to osoba, która na podstawie swojego specjalistycznego wykształcenia i oświadczenia ma wystarczającą wiedzę w zakresie zamontowanych środków zabezpieczających i ratunkowych i jest na tyle zapoznana z obowiązującymi przepisami BHP, wytycznymi i ogólne uznanymi zasadami techniki, że może ocenić bezpieczeństwo eksploatacji i prawidłowe zastosowanie zabezpieczeń.

Przed każdorazowym użyciem systemu należy sprawdzić czy nie upłynęła data następnego przeglądu technicznego. Po upływie tej daty system nie może być użytkowany. Przed i po każdorazowym użyciu należy sprawdzić wzrokowo kompletność i prawidłowy stan techniczny systemu oraz stan napięcia linki stalowej.

W przypadku stwierdzenia jakichkolwiek wad lub niekompletności punkt nie może być użytkowany.

W celu rozstrzygnięcia wątpliwości należy skontaktować się z producentem i nie podejmuj samodzielnej naprawy!

System, który brał udział w powstrzymaniu upadku musi zostać natychmiast wycofany z użytkowania!

Ponowne wprowadzenie do użytkowania systemu, który brał udział w powstrzymywaniu spadania może nastąpić po przeprowadzeniu szczegółowego przeglądu przez producenta lub upoważniony przez niego serwis.

Podczas użytkowania systemu należy zwrócić szczególną uwagę na niebezpieczne zjawiska wpływające na działanie sprzętu ochronnego lub bezpieczeństwo użytkownika, a w szczególności na: zapętlenie i przesuwanie się lin na ostrych krawędziach, upadki wahadłowe, elektryczność, oddziaływanie skrajnych temperatur, uszkodzenia sprzętu, negatywne oddziaływanie czynników klimatycznych, działanie chemikaliów, zanieczyszczenia.

Nie wolno modyfikować, naprawiać lub zastępować innymi oryginalnych części składowych systemu.

**9. Karta użytkownika**

KARTA UŻYTKOWANIA PĘTLI KOTWICZĄCEJ ( zgodna z EN365 )					
Nr katalogowy urządzenia	<b>HLP700</b>		Numer seryjny:	.....	
Data wydania do użytkowania ( instalacji )	.....		Data produkcji:	.....	
Lokalizacja instalacji	..... .....				
Nazwa użytkownika:	..... .....				
Rejestr przeglądów i napraw					
L.p	Data wykonania przeglądu	Rodzaj przeglądu/naprawy	Uwagi	Data następnego przeglądu	Nazwisko i podpis osoby serwisującej
1					
2					
3					
4					
5					
6					
7					
8					
9					
10					