

ПРЕДНАЗНАЧЕНИЕ УСТРОЙСТВА

Спасательное подъемное устройство RUP 502-[...] является элементом спасательной системы.

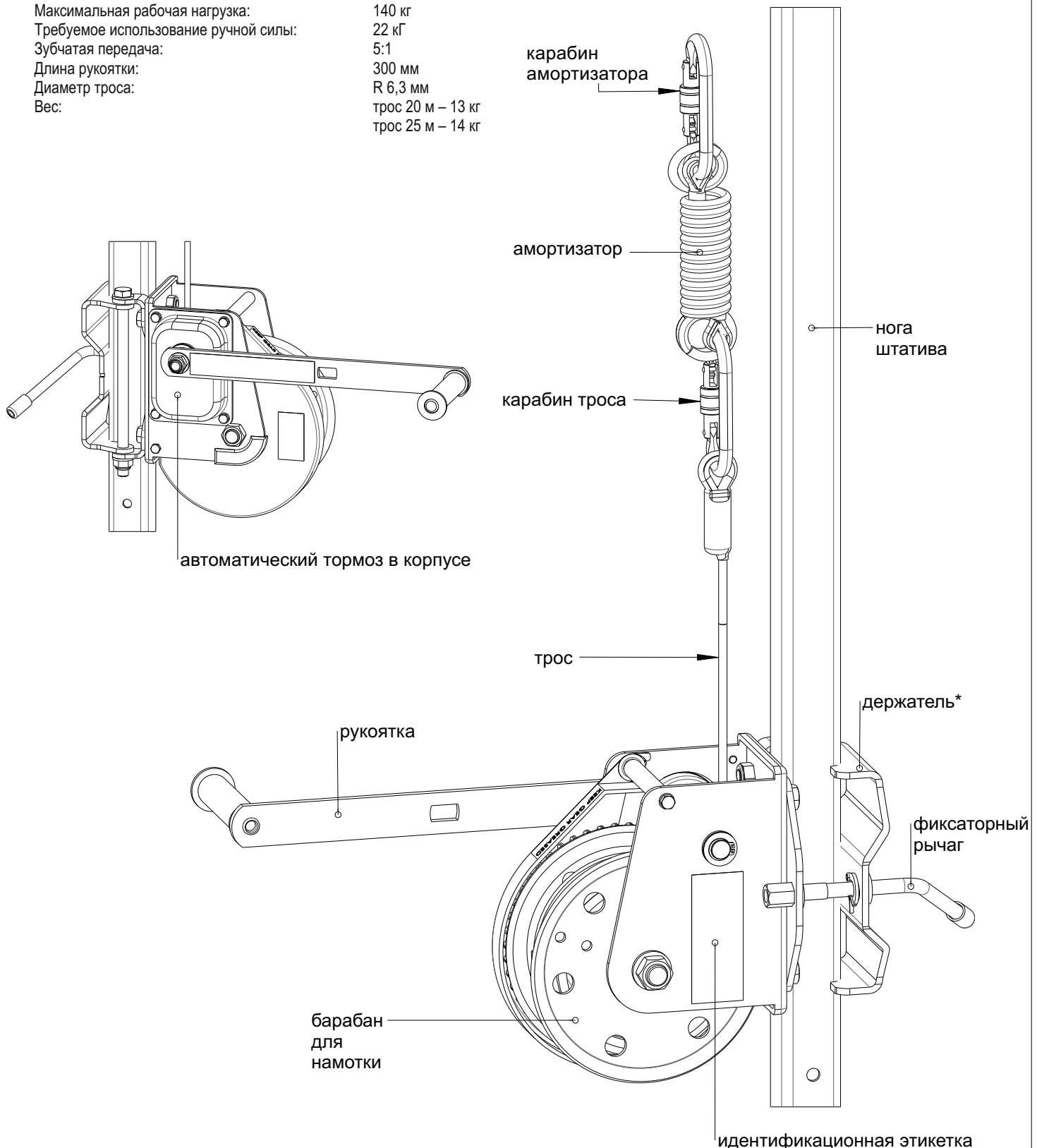
При использовании данного устройства спасатель может поднять второго человека с нижнего уровня на высший или опустить его с выше положенного места на низшее. Расстояние спуска ограничена до 2 м. Спасательное подъемное устройство серии RUP 502-[...] отвечает требованиям стандарта EN 1496:2006 / В.

Описание спасательных подъемных устройств серии RUP 502-[...]:

- RUP 502 – подъемное устройство с держателем для крепления на штативах: ТМ 9 / ТМ 9-L / ТМ 9-W
 - RUP 502-A – подъемное устройство с держателем для крепления на штативах: ТМ 6 / ТМ 12 / ТМ 12-2 / ТМ 13
 - RUP 502-B – подъемное устройство с держателем для крепления на штативах: ТМ 7
- знак "хх" – стандартная рабочая длина троса в метрах (20, 25 м)

ТЕХНИЧЕСКИЕ ДАННЫЕ:

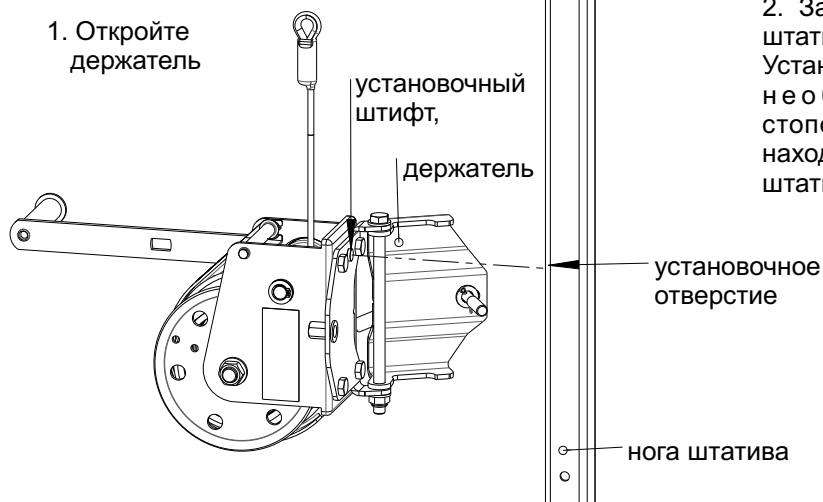
- Максимальная рабочая нагрузка: 140 кг
- Требуемое использование ручной силы: 22 кг
- Зубчатая передача: 5:1
- Длина рукоятки: 300 мм
- Диаметр троса: R 6,3 мм
- Вес: трос 20 м – 13 кг
трос 25 м – 14 кг



* Форма держателя может отличаться в разных вариантах моделей RUP 502-[...]

МОНТАЖ УСТРОЙСТВА НА ШТАТИВ

1. Откройте держатель

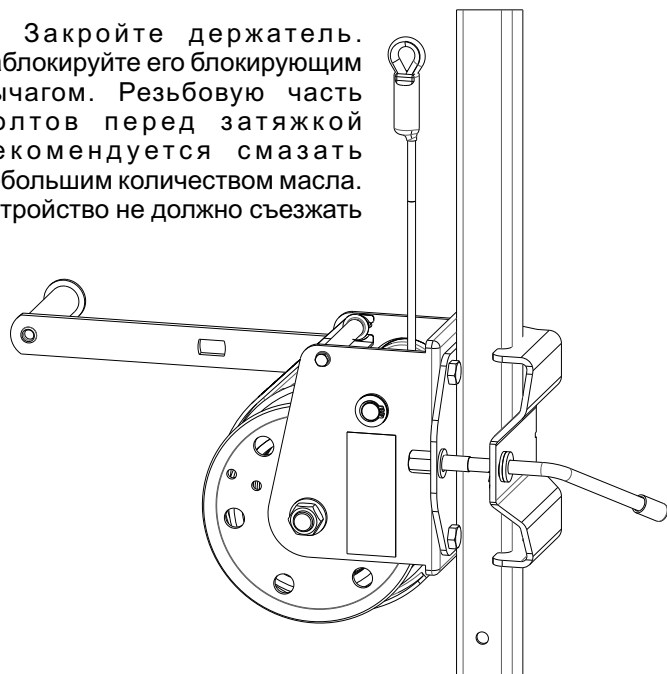


2. Закрепите устройство на ноге штатива

Установочный штифт держателя необходимо закрепить в стопорном отверстии, которое находится на наружной части ноги штатива.



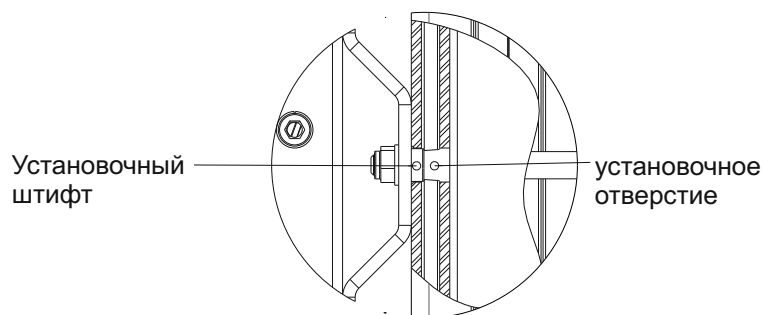
3. Закройте держатель. Заблокируйте его блокирующим рычагом. Резьбовую часть болтов перед затяжкой рекомендуется смазать небольшим количеством масла. Устройство не должно съезжать



4. Проведите трос сзади двух болтов размещенных над барабаном для намотки.

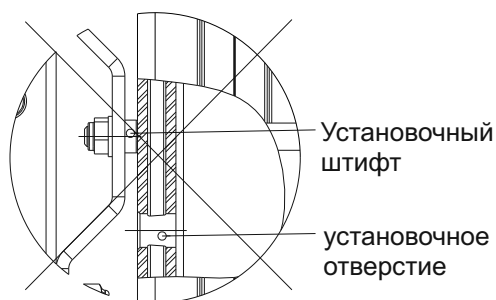
ВНИМАНИЕ!

Убедитесь, что установочный штифт правильно помещен в установочное отверстие. Установочный штифт препятствует перемещению устройства по ноге штатива.



ПРАВИЛЬНО!

Установочный штифт размещен



ПЛОХО!

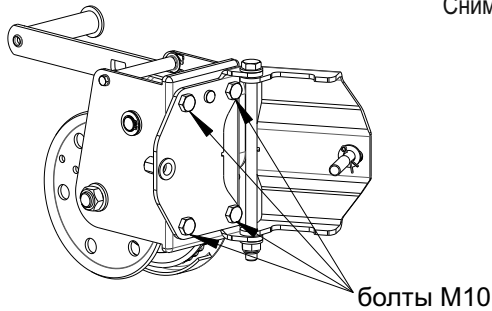
Установочный штифт находится вне установочного отверстия

МОНТАЖ УСТРОЙСТВА К КОНСТРУКЦИОННОЙ АНКЕРНОЙ ТОЧКЕ

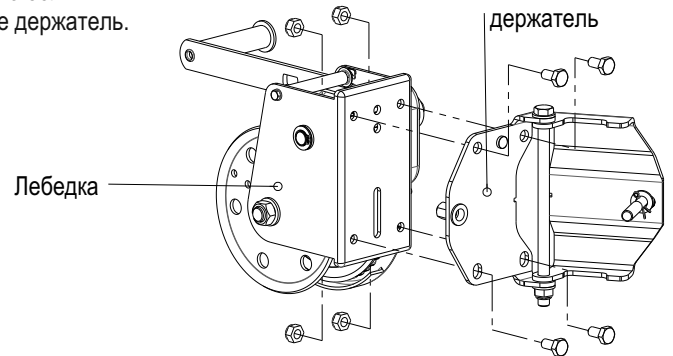
Существует возможность закрепления устройства непосредственно к конструкционной анкерной точке, такому как плоская поверхность (например, стена), либо стальной профиль. Элемент постоянной конструкции, к которому будет крепиться устройство должен иметь стабильную конструкцию и минимальную статическую прочность 14 кН. Конструкция и крепления должны предотвращать случайное отсоединение устройства. Для закрепления устройства на конструкционной анкерной точке необходимо снять держатель, который предназначен для использования исключительно со штативом.

ДЕМОНТАЖ ДЕРЖАТЕЛЯ УСТРОЙСТВА RUP 502

1. Открутите четыре гайки M10 на болтах крепящих держатель к лебедке устройства RUP-502

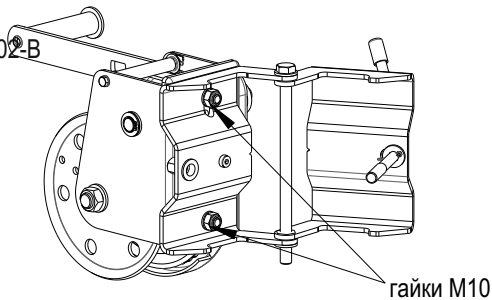


2. Выньте болты. Снимите держатель.

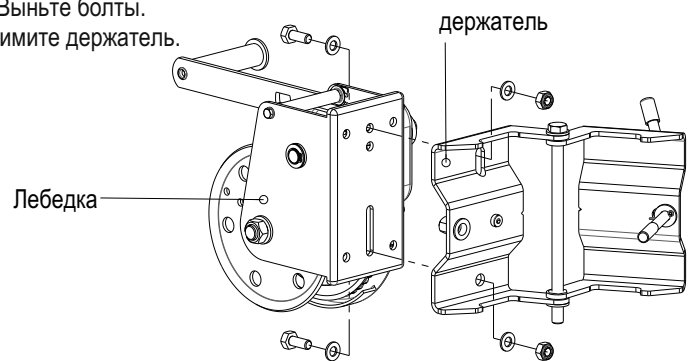


ДЕМОНТАЖ ДЕРЖАТЕЛЯ УСТРОЙСТВА RUP 502-A / 502-B

1. Открутите две гайки M10 на болтах крепящих держатель к лебедке устройства RUP-502-A/502-B

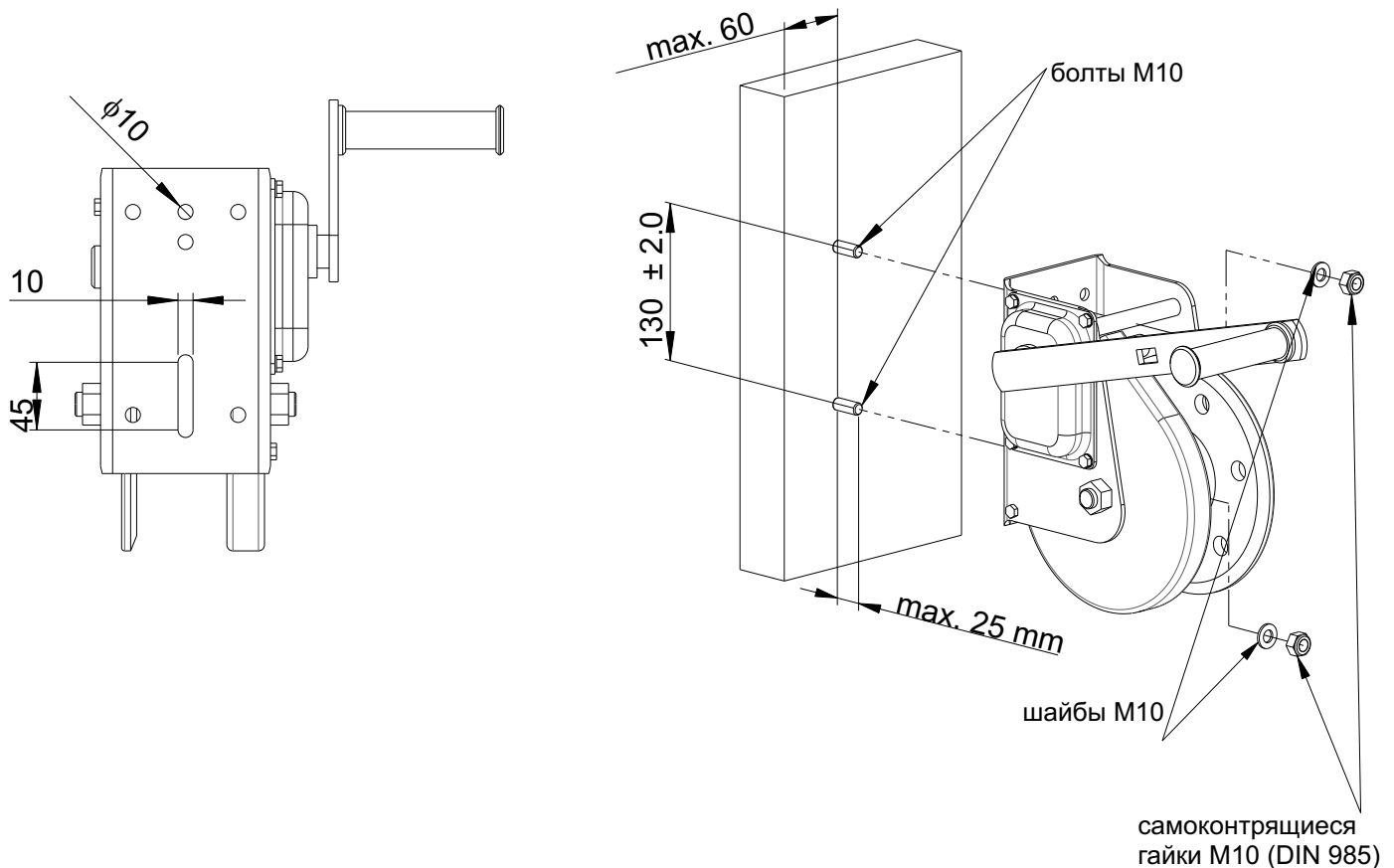


2. Выньте болты. Снимите держатель.



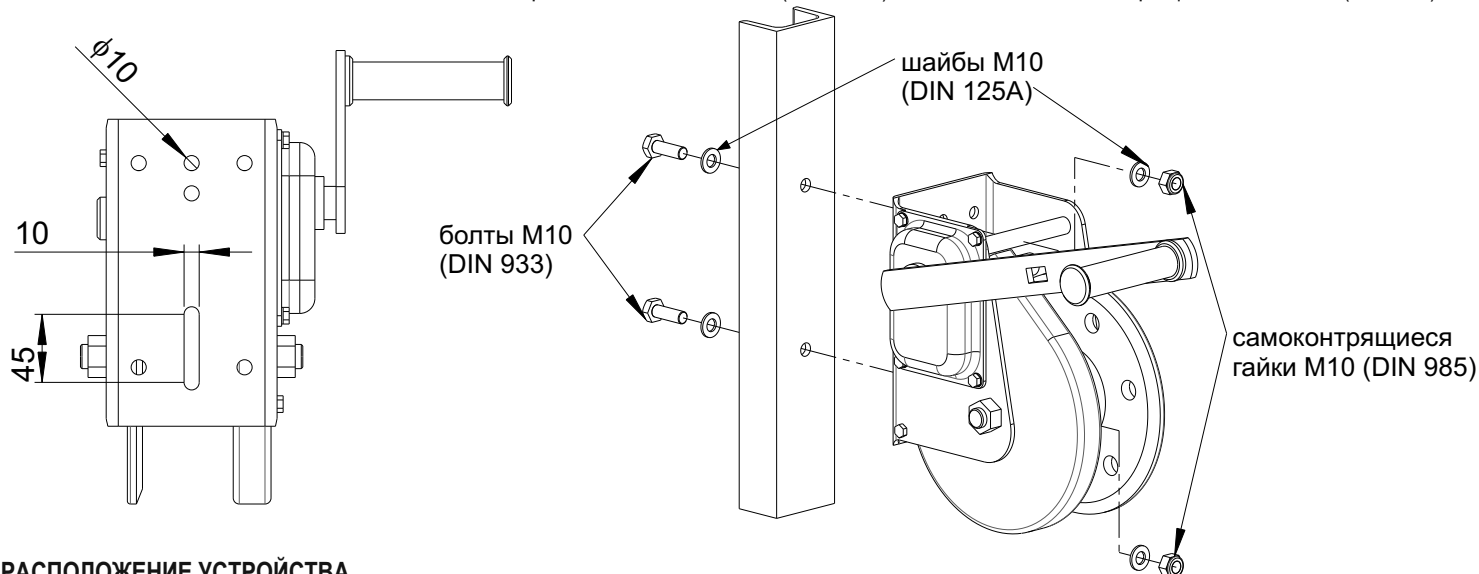
МОНТАЖ УСТРОЙСТВА К ПЛОСКОЙ ПОВЕРХНОСТИ

1. Устройство следует крепить с помощью двух отверстий (диаметром $\phi 10$ мм и прямоугольного $\phi 10 \times 45$), находящихся на задней стенке лебедки.
2. Закрепите лебедку, используя два стальных механических или химических анкера M10. Анкеры следует устанавливать согласно инструкции монтажа анкеров, предоставляемой производителем анкеров.
3. Под каждую гайку подложите шайбы M10 (DIN 125A). Затяните обе самоконтращиеся гайки M10 (DIN 985).



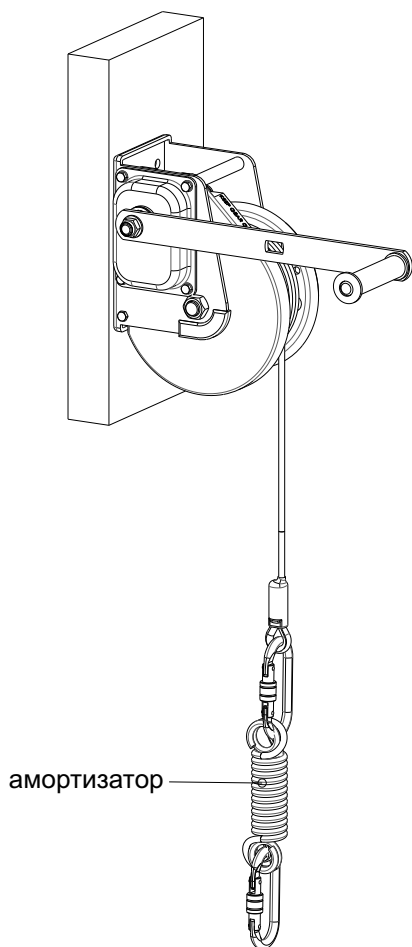
МОНТАЖ УСТРОЙСТВА К СТАЛЬНОМУ ПРОФИЛЮ

1. На узких конструктивных элементах лебедку следует крепить, используя два отверстия (диаметром $\varnothing 10$ мм и прямоугольного $\varnothing 10 \times 45$), находящихся на задней стенке лебедки.
2. Закрепите устройство с помощью двух стальных болтов М10. Проденьте болты через заднюю стенку лебедки и конструкционную анкерную точку.
3. Под головкой каждого болта и под каждой гайкой разместите шайбы М10 (DIN 125А). Затяните обе самоконтращиеся гайки М10 (DIN 985).

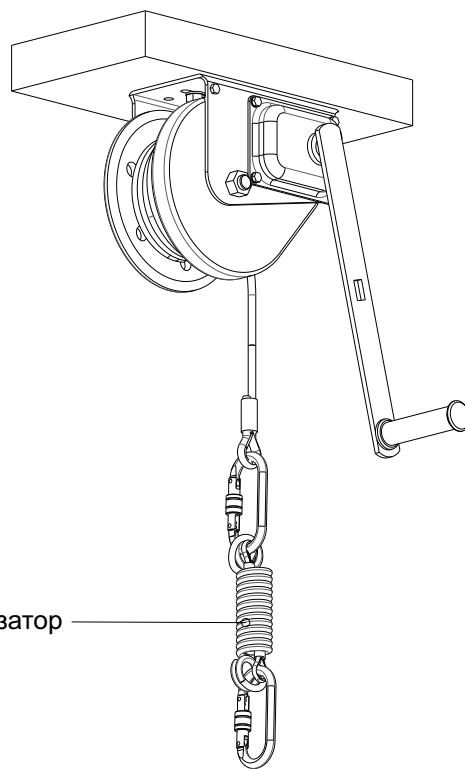


РАСПОЛОЖЕНИЕ УСТРОЙСТВА

1. Проверьте правильность положения устройства и расположения троса, как представлено на рисунках ниже.
2. Конструктивный элемент, на котором установлена лебедка, должен находиться в вертикальном или горизонтальном положении.
3. Амортизатор соедините с тросом с помощью карабина, прилагаемого к амортизатору.
4. Карабин амортизатора соедините с элементом крепления страховочных привязей. Используйте передние или задние пункты крепления „А” страховочных привязей (EN 361) либо точки крепления спасательных привязей (EN 1497), либо спасательные петли (EN 1498).



Устройство в вертикальном положении



Устройство в горизонтальном положении

ПРЕДУПРЕЖДЕНИЕ!

- Запрещается использование спасательного подъемного устройства в качестве защиты от падения с высоты. В случае риска падения с высоты следует использовать дополнительные страховочные системы от падения с высоты, согласно норме EN 363.
- Функция подъема/спуска служит исключительно для проведения спасательных действий, но ни в коем случае для подъема/спуска грузов.
- Всегда используйте устройство вручную с использованием прилагаемой к устройству рукоятки.
- Перед каждым использованием спасательного устройства необходимо провести детальный контроль. Контроль осуществляет пользователь устройства. В случае повреждений и неправильной работы устройство необходимо вывести из эксплуатации
- Никогда не допускайте полного разматывания рабочего троса с барабана. На барабане оставляйте, по меньшей мере, три витка троса - это обозначено специальной отметкой безопасности, которая размещена на тросе. После появления красной отметки безопасности остановите разматывание троса с барабана!
- Обязательно проверьте состояние отметки безопасности.
- Во время проведения спасательных работ старайтесь всегда поддерживать непосредственный или посредственный зрительный контакт или другие средства связи со спасателем.

Использование устройства с оборудованием, предохраняющим от падения, должно быть согласно инструкции по системам защиты от падения, а также отвечать требованиям действующих стандартов: EN 361, EN 1497, EN 1498, EN 341 – устройство удерживающее тело; EN 795 – для анкерных устройств; EN 353-1, EN 353-2, EN 354, EN 355, EN 360 – для систем, предохраняющих от падения и EN 362 – карабины.



**ПОСЛЕ ПОЯВЛЕНИЯ
КРАСНОЙ ОТМЕТКИ
БЕЗОПАСНОСТИ,
О С Т А Н О В И Т Е
РАЗМАТЫВАНИЕ ТРОСА С
БАРАБАНА.**

ОСНОВНЫЕ ПРАВИЛА ИСПОЛЬЗОВАНИЯ СРЕДСТВ ИНДИВИДУАЛЬНОЙ ЗАЩИТЫ

- Средства индивидуальной защиты могут быть использованы только лицами, обученными в области его безопасного использования.
- Средства индивидуальной защиты не могут быть использованы лицом, состояние здоровья которого может повлиять на безопасность использования оборудования, в нормальной или аварийной ситуации.
- На месте использования оборудования должен быть разработан план на случай какой-либо аварии, которая может возникнуть во время работы.
- Запрещается пополнение или изменение оборудования любым способом без предварительного согласования с производителем в письменной форме.
- Все ремонты могут проводиться только производителем оборудования или его уполномоченным представителем.
- Средства индивидуальной защиты могут быть использованы только в пределах своих номинальных параметров и целей, для которых они были разработаны.
- Средства индивидуальной защиты должны эксплуатироваться внимательно.
- Перед использованием убедитесь, что элементы, составляющие систему страховки от падения, совместимы друг с другом. Периодически следует проверять все карабины и регулирующие устройства оборудования, чтобы исключить любые ослабления или возможность случайного отсоединения элементов.
- Запрещается использование состава элементов, в которых все функции безопасности одного элемента влияют или нарушают функции безопасности другого элемента.
- Существует много рисков, которые могут повлиять на работоспособность оборудования, а также соответствующие меры предосторожности, которые необходимо соблюдать при эксплуатации оборудования, а именно: ленты или тросы безопасности, тянущиеся или петляющие на острых краях; все повреждения, такие как порезы, износы или коррозии; последствия влияния погодных условий, колебательные падения; экстремальные температуры; химические реактивы; правильная проводимость.
- Ремни безопасности, в соответствии с EN 361, являются единственным поддерживающим устройством, которое может быть использовано в системе страховки от падения с высоты.
- Анкерное устройство или анкерные точки системы защиты от падения с высоты, всегда должны быть расположены так, чтобы свести к минимуму возможность падения, и вероятный путь падения. Устройство/анкерную точку следует располагать над пользователем. Форма и конструкция устройства/анкерной точки должны предотвращать произвольное отсоединение оборудования. Рекомендуется применение аттестованных и фирменных конструктивных анкерных точек, согласно EN 795.
- Обязательно следует проверить пространство под пользователем в месте выполнения работ так, чтобы в случае падения не произошло столкновение с землей или каким-либо другим объектом, на пути падения. Требуемые расстояния следует проверить в инструкции по эксплуатации этого оборудования.
- Использование амортизатора в соединении с другими элементами средств индивидуальной защиты, должны отвечать требованиям соответствующих правил, инструкций по эксплуатации, а также действующих стандартов: EN 361 - для раменей; EN 353-1, EN 353-2, EN 354, EN 360, EN 362 – для систем страховки от падения с высоты; EN 795 - для конструктивных точек/ анкерных устройств;
- При использовании ремней безопасности для подключения страховочной системы следует использовать только точки присоединения, обозначенные большой буквой "А".

КОНТРОЛЬ

Каждый раз перед использованием средств индивидуальной защиты следует в обязательном порядке провести короткий осмотр оборудования, чтобы убедиться, что они подходят для использования, и их исправность работы.

Во время осмотра перед использованием следует проверить все оборудование на все повреждения, чрезмерный износ, коррозию, потертости, порезы или неправильную работу, особенно в отношении подъемного оборудования - тросов (провода, зажимы, втулки, петли, коуши, карабины, регулирующие элементы) и правильность работы автоматического тормоза, корпуса, амортизатора (петли крепления, карабины), карабинов (главный корпус, заклепки, фиксаторы, действие блокировки).

ПЕРИОДИЧЕСКИЕ ОСМОТРЫ

После каждого 12-месячного периода эксплуатации средства индивидуальной защиты должны быть выведены из эксплуатации для проведения тщательного периодического осмотра производителем. Осмотр проводит непосредственно производитель или его уполномоченный представитель. В случае некоторых сложных систем, например, некоторые типы подъемных систем, ежегодную проверку может осуществлять только производитель или его уполномоченный представитель.

В ходе данной проверки определяется следующий срок использования и срок следующего контроля производителем. Результаты осмотра вписываются в идентификационную карту.

Регулярные периодические проверки необходимы для обслуживания оборудования и безопасности пользователей, которые зависят от постоянной исправности и прочности оборудования.

Во время периодической проверки необходимо проверить четкость маркировки на оборудовании.

Для безопасности пользователей важно, чтобы в случае повторной продажи продукта за пределы начальной страны назначения, - лицо, осуществляющее продажи поставило также, инструкции по эксплуатации, техническому обслуживанию, периодическим проверкам и ремонту на языке страны, в которой оборудование будет продано.

ИЗЪЯТИЕ ИЗ ЭКСПЛУАТАЦИИ

Средства индивидуальной защиты следует изъять из эксплуатации немедленно после возникновения подозрений, касающиеся безопасности их использования, и вводить в эксплуатацию до момента получения от производителя устройства или его уполномоченного представителя письменного подтверждения о проведении тщательного осмотра

ВЫВОД ИЗ ЭКСПЛУАТАЦИИ ПОСЛЕ ИСПОЛЬЗОВАНИЯ ДЛЯ УДЕРЖАНИЯ ПАДЕНИЯ

Оборудование, использованное в качестве элемента системы удержания во время падения, должно быть выведено немедленно. Должно быть подвергнуто тщательной проверке производителем.

Подробный контроль производителем может быть проведен:

изготовителем оборудования,
лицом, рекомендуемым производителем,
компанией, рекомендуемой производителем.

Во время такой проверки определяется, возможность использования устройства и устанавливается допустимый срок эксплуатации до очередного контроля производителем. Если оборудование не подходит для дальнейшего использования, оно будет уничтожено.

ТРАНСПОРТИРОВКА

Штатив должен быть транспортирован в упаковке (например, сумка, выполненная из влагостойкого текстиля, целлофановый мешок, стальной или из пластмассы чемодан) для защиты от влаги или повреждения.

ОБСЛУЖИВАНИЕ И ХРАНЕНИЕ

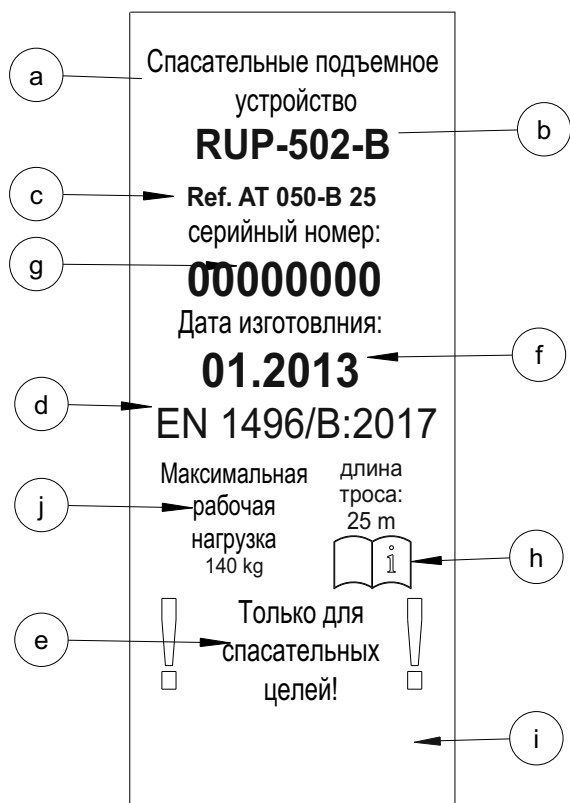
Средства индивидуальной защиты можно чистить способом, не имеющим негативного влияния на материалы, из которых он был сделан. В случае текстильной продукции, следует использовать мягкие моющие средства для деликатных тканей, стирать вручную или в стиральной машине и промыть в воде. Пластиковые части можно чистить только водой. В ситуации, когда оборудование намочнет в процессе эксплуатации или в результате мытья его необходимо просушить естественным способом, вдали от прямых источников высоких температур. В случае металлических изделий некоторые механические части (пружина, штифт, петля, и т.д.) вы можете регулярно слегка смазывать, чтобы обеспечить лучшую работу.

Средства индивидуальной защиты следует хранить свободно упакованными, в хорошо проветриваемом месте, беречь от воздействия прямого света, ультрафиолетовых лучей, влаги, острых углов, экстремальных температур и агрессивных или коррозионных веществ.

СОДЕРЖАНИЕ ИДЕНТИФИКАЦИОННОЙ ЭТИКЕТКИ

- a. Тип оборудования
- b. Символ модели
- c. Каталогный номер
- d. Номер/год/класс европейского стандарта
- e. Спасательное оборудование - информация
- f. Месяц и год изготовления
- g. Серийный номер штатива
- h. Внимание: прочитайте инструкцию по эксплуатации
- i. Обозначение производителя или дистрибьютора штатива
- j. Максимальная нагрузка

Нотифицированный орган, который провел процесс подтверждения соответствия европейским стандартам и контролирует производство оборудования: APAVE SUDEUROPE SAS, CS 60193, 13322 Марсель, Франция.



ЗАМЕТКИ

ИДЕНТИФИКАЦИОННАЯ КАРТА

Оформление идентификационной карты и занесение в нее необходимых данных является обязанностью организации пользователя. Идентификационную карту может выполнить только компетентное лицо, ответственное за средство защиты. Карту следует заполнить перед первым использованием оборудования. Все сведения об оборудовании, такие как: периодические осмотры, ремонты, причины вывода оборудования из эксплуатации, должны быть отмечены. Идентификационная карта должна храниться в течение всего срока эксплуатации оборудования. Не использовать оборудования, не имеющего идентификационную карту.

МОДЕЛЬ И ТИП ОБОРУДОВАНИЯ	
КАТАЛОГОВЫЙ НОМЕР	
СЕРИЙНЫЙ НОМЕР	
ДАТА ПРОИЗВОДСТВА	
ДАТА ПОКУПКИ	
ДАТА ПЕРВОГО ИСПОЛЬЗОВАНИЯ	
ИМЯ ПОЛЬЗОВАТЕЛЯ	

ИСТОРИЯ ПЕРИОДИЧЕСКОГО КОНТРОЛЯ И РЕМОНТА

	Дата	Причина обслуживания /	Произведенные ремонтные работы	Фамилия и подпись компетентного лица	Дата очередного контроля
1					
2					
3					
4					
5					
6					
7					
8					
9					

ПРОИЗВОДИТЕЛЬ

ПРОТЕКТ, 93-403 Лодзь, ул. Старорудзка 9, Польша, тел: +48 (42) 680 20 93, www.protekt.com.pl