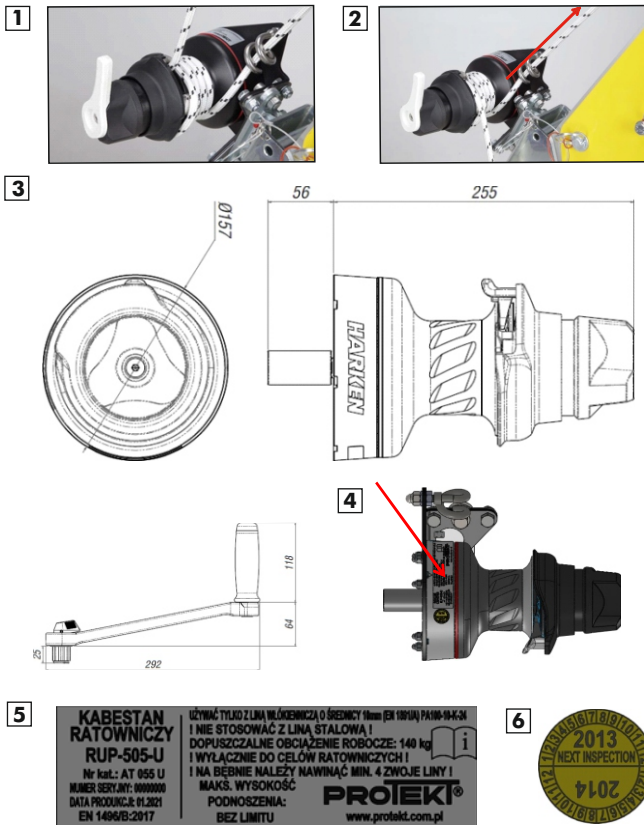




KABESTAN EWAKUACYJNY

RUP505-U

Dyrektywa Maszynowa 2006/42/WE
EN 1496:2017/B



PL - UWAGA: Przed użyciem tego urządzenia należy dokładnie przeczytać niniejszą instrukcję użytkownika.

Rysunek 1 - Widok ogólny

OPIS OGÓLNY

Kabestan ewakuacyjny RUP505-U może być składnikiem sprzętu ratowniczego. Przy pomocy urządzenia osoba poszkodowana może być podniesiona z niższego poziomu na wyższy lub opuszczona z wyższego na niższy. Odległość opuszczania nie może przekroczyć 2-metrów.

Wciągarka może służyć do ewakuacji osób stosując dodatkowe urządzenie samohamowne serii WR / CR / CRW.

DANE TECHNICZNE

Obciążenie robocze (WLL): 140kg (ewakuacja) 500kg (towary)
Przełożenie mocy: Kierunek 1: 13,5:15, Kierunek 2: 39,9:1
Przełożenie mechanizmu: Kierunek 1: 2,13:1, Kierunek 2: 6:28:1
Długość korby: ~300mm
Średnica liny: 10mm
Typ liny: PA100-10-K-24
Maksymalna wysokość podnoszenia: Nielimitowana
Waga (bez liny) *8,40kg

Kabestan ewakuacyjny RUP505-U składa się z:

- Kabestanu Harken Lokhead, który realizuje funkcję wciągania oraz opuszczania poliamidowej liny roboczej o średnicy 10mm. Urządzenie wyposażone jest w zespół łączący (adaptor RUP505-300 i płytkę RUP505-008) oraz łącznik UTB (AT017-330). Kabestan wyposażony jest w automatyczny hamulec oraz mechanizm do bezpiecznego opuszczania liny.
 - Liny poliamidowej, statycznej (lina sprzedawana oddzielnie) o średnicy 10mm zgodnej z EN 1891/A (np. lina PA100-10-K-24).
- Kabestan RUP505-U może być mocowane do wielu urządzeń przy pomocy uchwytów uniwersalnych. Zgodnie z Tabelą nr 1.

1. OBCIĄŻENIE ROBOCZE I WYTRZYMAŁOŚĆ

a) INFORMACJE OGÓLNE

Minimalna Siła Zrywająca (MBS): 15kN.

Urządzenie może być obciążone siłą roboczą wzdłuż profilu, do którego jest zamocowane w sposób oznaczony na Rysunku 2.

Maksymalne obciążenie, które urządzenie może przenieść w czasie pracy na konstrukcję – 6 kN.

Jeżeli urządzenie używane jest jako część systemu powstrzymującego upadek, użytkownik musi być wyposażony w element ograniczający maksymalne siły dynamiczne działające na niego podczas powstrzymania spadania do max. 6kN.

a) **PODNOSZENIE TOWARÓW** Dopuszczalne Obciążenie Robocze (WLL): 500kg Współczynnik bezpieczeństwa (SF): 3:1.

Dostępna długość liny roboczej: nielimitowana

c) WCIĄGARKA EWAKUACYJNA (PPE)

Dopuszczalne Obciążenie Robocze (WLL): 140kg

Współczynnik bezpieczeństwa (SF): 10:1.

Dostępna długość liny roboczej: nielimitowana.

Rysunek 2 – Dopuszczalny kierunek obciążenia

2. TRANSPORT I WAGA

Waga kompletnego urządzenia (bez liny): 8,40kg.

Indywidualny sprzęt ochronny musi być transportowany w opakowaniach chroniących go przed uszkodzeniem czy zamocowaniem, np. w torbach wykonanych z tkaniny impregnowanej lub w stalowych czy plastikowych walizkach lub skrzynkach.

3. KONSERWACJA I PRZECHOWYWANIE

Urządzenie należy czyścić i dezynfekować tak, aby nie uszkodzić materiału (surowca), z którego jest wykonane. Do materiałów włókienniczych (taśmy, liny) należy używać środków czyszczących do delikatnych tkanin. Można czyścić ręcznie lub prać w pralce. Należy dokładnie wypłukać. Elementy wykonane z tworzyw sztucznych należy myć tylko w wodzie. Zamocowany podczas czyszczenia lub w trakcie użytkowania sprzęt należy dokładnie wysuszyć w warunkach naturalnych, z dala od źródła ciepła. Części i mechanizmy metalowe (sprężyny, zawiasy, zapadki, itp.) mogą być okresowo lekko smarowane w celu poprawienia ich działania. Urządzenie powinno być przechowywane luźno zapakowane, w dobrze wentylowanych suchych pomieszczeniach, zabezpieczone przed działaniem światła, promieniowaniem UV, zapyleniem, ostrymi przedmiotami, skrajnymi temperaturami oraz żrącymi substancjami.

4. CZAS UŻYTKOWANIA

Maksymalny okres użytkowania prawidłowo działających urządzeń jest nieograniczony.

Urządzenie musi być natychmiast wycofane z użytkowania i poddane kasacji (musi zostać trwale zniszczone), jeżeli brało udział w powstrzymaniu spadania lub występują jakiegokolwiek wątpliwości co do jego niezawodności.

UWAGA: Maksymalny okres użytkowania urządzenia zależy od intensywności i środowiska użytkowania. Używanie urządzenia w ciężkich warunkach, przy częstym kontakcie z wodą, ostrymi krawędziami, żrącymi substancjami, w skrajnej temperaturze może prowadzić do wycofania z użytkowania nawet po jednym użyciu.

5. PRZEGLĄDY OKRESOWE

Co najmniej raz w roku, po każdym 12 miesiącach użytkowania, należy wykonać przegląd okresowy urządzenia.

Przeгляд okresowy może być wykonany przez osobę kompetentną, posiadającą odpowiednią wiedzę i wykształcenie w tym zakresie. Po 5 latach użytkowania zaleca się, aby przeglądy okresowe były wykonywane przez producenta sprzętu lub firmę autoryzowaną przez producenta do przeprowadzania takich przeglądów.

6. MOŻLIWOŚCI MONTAŻOWE WCIĄGARKI RUP505-U

URZĄDZENIE - UCHWYT UNIWEERSALNY

STATYWY TM1 / TM6 / TM6-T / TM9 / TM9-T / TM9-W / TM12 / TM12-2 / TM13 / TM13-T / TM14 / TM15 - UTB (AT017-300)

ŻURAW PAD/LAD - PAD-LAD-UB (PAD100-301-000)

ŻURAW PSD - PSD-UB (PSD100-131-000)

7. WYMIARY OGÓLNE

Rysunek 3 – Wymiary ogólne urządzenia

8. ZNAKOWANIE

Elementy znakowania:

- Nazwa/typ urządzenia.
- Oznaczenie modelu urządzenia.
- Numer katalogowy.
- Numer/rok/klasa normy europejskiej.
- Oznakowanie CE i numer jednostki notyfikowanej nadzorującej produkcję urządzeń.
- Miesiąc i rok produkcji.
- Numer seryjny urządzenia.
- Uwaga: przeczytać instrukcję użytkownika.
- Oznaczenie producenta lub dystrybutora.
- Maksymalna liczba jednoczesnych użytkowników

Rysunek 4 - Lokalizacja znakowania

Rysunek 5 - Etykieta urządzenia

Rysunek 6 - Naklejka inspekcyjna

Obok etykiety należy umieścić naklejkę inspekcyjną i oznaczyć miesiąc i rok następnej kontroli okresowej. Nie stosować urządzenia po tej dacie.

Uwaga: Przed pierwszym użyciem należy oznaczyć datę następnego przeglądu (data pierwszego użycia + 12 miesięcy, np. pierwsze użycie 01.2013 - oznaczyć 01.2014). "Naklejka inspekcyjna" umieszczona obok cechy identyfikacyjnej.

9. INSTALACJA RUP505-U

a) Osadzić kabestan w gnieździe uchwytu uniwersalnego i zabezpieczyć przy pomocy trzpienia automatycznego



10. INSTALACJA KORBY

Aby zainstalować korbę należy odblokować mechanizm zapadkowy i wsunąć wielowypust w gniazdo.



11. INSTALACJA LINY ROBOCZEJ

Stosować tylko statyczną linę poliamidową o średnicy 10mm zgodną z normą EN 1891/A.

TYP LINY: PA100-10-L-24

NIE UŻYWAĆ LINY STALOWEJ!

Lina o odpowiedniej długości zamawiana oddzielnie

Nr ref: RUP505-400-xx gdzie „xx” – długość w m



a) Przełożyć linę przez „świński ogon”.

b) Nawinąć minimum 4 zwoje liny na bęben.



