

LEKKI ŻURAW ASEKURACYJNY

LAD 001



Made
in Poland



PROTEKT[®]

WWW.PROTEKT.PL

LEKKI ŻURAW ASEKURACYJNY LAD 001

NOWOŚĆ

EN 795 TYP B
Nr kat.: LAD

ZABEZPIECZENIE
DLA 1 OSOBY

Aluminiowy żuraw asekuracyjny **LAD 001** stanowi punkt kotwiczący zgodny z normą EN795/B. Przeznaczony jest do ochrony maksymalnie 1 osoby jednocześnie.

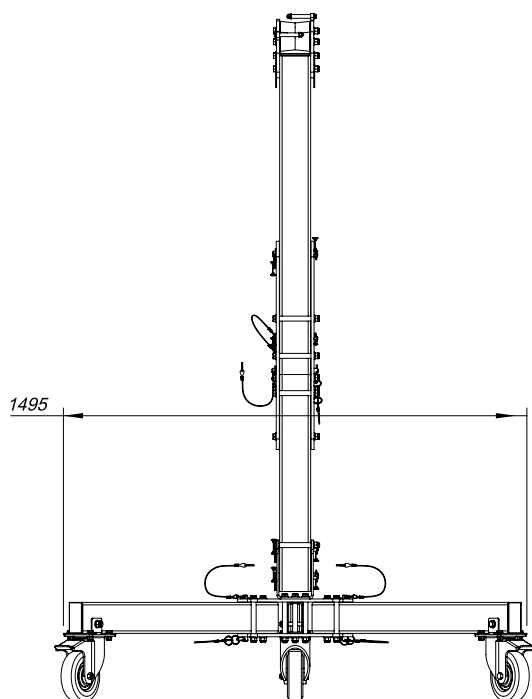
Urządzenie wykonane jest ze wzmocnionego, anodowanego lub malowanego proszkowo aluminium oraz z elementów ze stali nierdzewnej.

ŻURAW LAD WYPOSAŻONY JEST W STANDARDZIE W JEDEŃ UCHWYT PAD100-301-000.

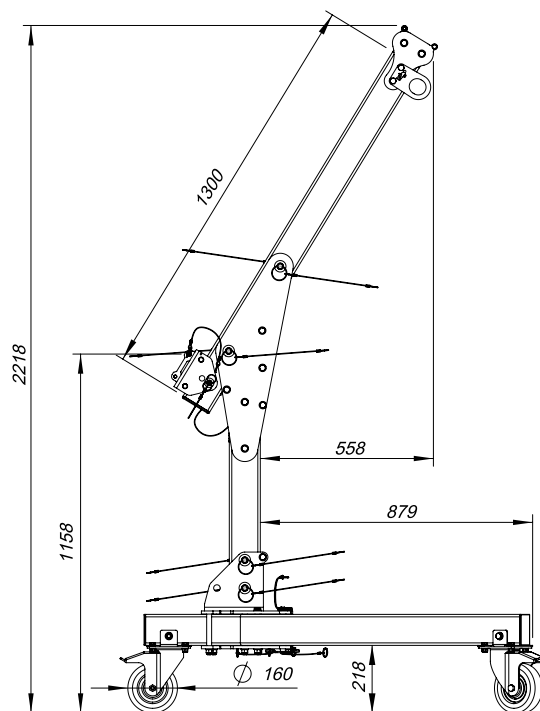
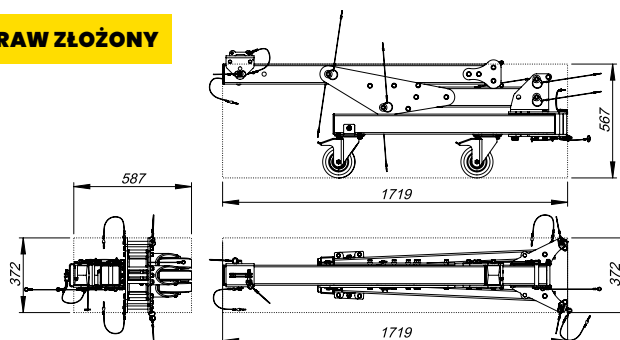
Urządzenie może być w łatwy sposób złożone do transportu lub rozebrane na trzy oddzielne moduły, których waga nie przekracza 25 kg (poszczególne moduły łączy się przy pomocy sworzni z zawleczkami):

- Wspornik z rozkładanymi nogami i gniazdem na słupku pionowym. Wspornik wyposażony jest w 3 kąta o średnicy 160 mm w obudowach skrętnych z hamulcem, umożliwiające łatwe przemieszczanie żurawia w miejscu pracy.
- Słupek pionowy z gniazdem do mocowania wysięgnika.
- Wysięgnik z bloczkiem, punktem kotwienia i gniazdem do mocowania wciągarki.

ŻURAW ROZŁOŻONY



ŻURAW ZŁOŻONY



PROTEKT

BIURO – ul. Skromna 6, 93-405 Łódź / ADRES KORESPONDENCYJNY – PROTEKT, ul. Starorudzka 9, 93-403 Łódź
DZIAŁ HANDLOWY tel. +48 42 29-29-500, handlowy@protekt.com.pl, Fax: +48 42 680-20-93
MAGAZYN – ul. Gombrowicza 6, 93-405 Łódź

LEKKI ŻURAW ASEKURACYJNY LAD 001

INSTRUKCJA ROZKŁADANIA

1



2



3



4



Dodatkowe komponenty (zamawiane oddzielnie):

Do urządzenia LAD 001 można mocować **indywidualny sprzęt do ochrony przed upadkiem z wysokości** (urządzenia samo-hamowne, linki itp.) przy pomocy ucha zaczepowego znajdującego się na końcu wysięgnika.

Do urządzenia LAD można mocować **wciągarki ewakuacyjne RUP502-U, RUP504, RUP506** przy pomocy uniwersalnego uchwytu do wciągarek **PAD100-301-000**.

Urządzenie **CRW200** można mocować stosując dodatkowy uchwyt **PAD100-310**.

Urządzenie **CRW300** można mocować stosując dodatkowy uchwyt **PAD100-320**.