

# NOWA WERSJA SUWNICY ASB

Zmiany konstrukcyjne wynikają z **uproszczenia i udoskonalenia konstrukcji**. Obie wersje podpór posiadają identyczne parametry użytkowo-techniczne. Nowe wersje będą pojawiały się w ramach wyczerpania zapasów części do starej wersji. Uproszczeniu uległy również numery referencyjne nowych części.

## ISTOTNE USPRAWNIENIA

CE  
EN 13001  
EN 15011  
EN 795/B:2012  
CEN/TS 16415/B:2013

NOWA WERSJA



OBCIĄŻENIE ROBOCZE: **1,5-3,5 tony**  
OCHRONA PRZED UPADKIEM: **5 użytkowników**  
DŁUGOŚĆ BELKI: **2 - 7 m**  
WYSOKOŚĆ: **1,6 - 6,4 m**



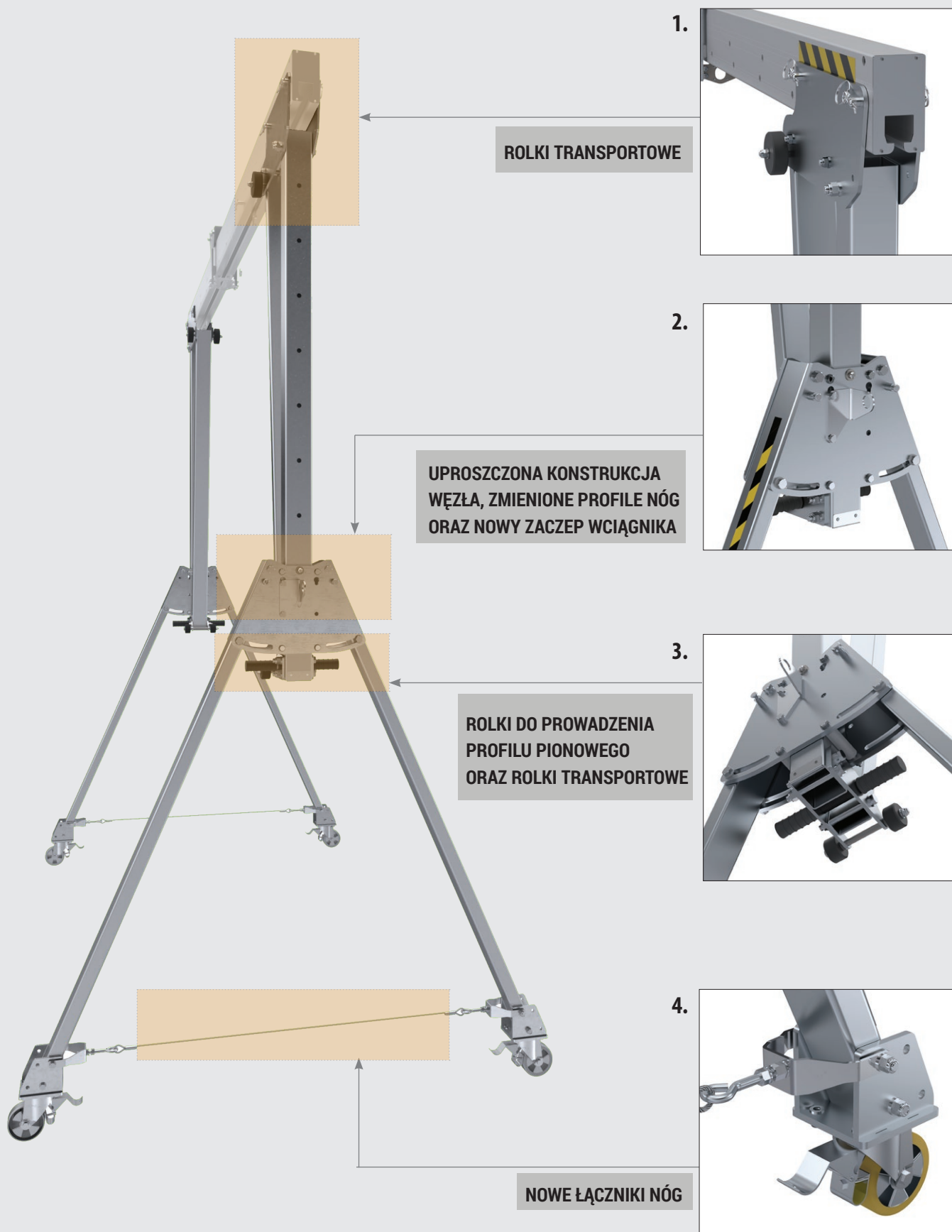
PROTEKT  
ul. Starorudzka 9  
93-403 Łódź  
handlowy@protekt.com.pl

**PROTEKT**<sup>®</sup>  
WWW.PROTEKT.COM.PL



+48 42 29-29-500  
+48 42 680-20-93

# ZMIANY W NOWYCH PODPORACH ASB

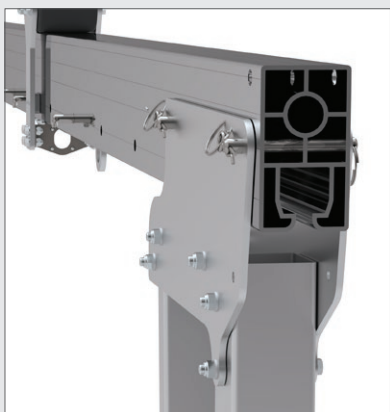


## STARA PODPORA

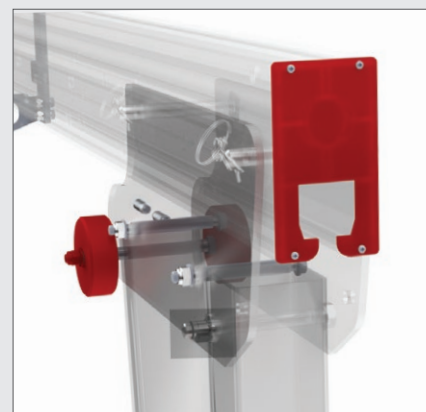
zmiany

## NOWA PODPORA

1.



Dodanie **rolek jezdnych** w górnej części podpory dla łatwiejszego transportu (ASB000-A01-140).



2.



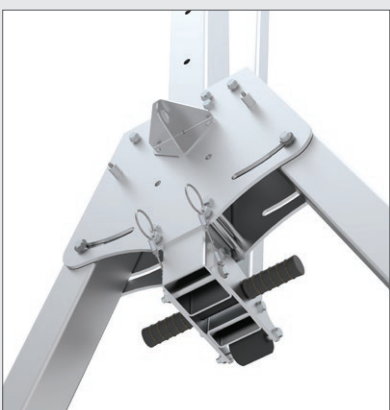
**Uproszczenie konstrukcji węzła głównego** (zmniejszenie ilości elementów). Ograniczenie ilości elementów spawanych.

**Nowy zaczep** do wciągnika łańcuchowego (ASB000-A01-150).

Nowe nogi posiadają otwór **kompatybilny ze starą wersją węzła głównego** (rozstaw otworów montażowych nogi: 280mm). Stare nogi nie pasują do nowego węzła (rozstaw otworów montażowych nogi: 200mm w starej wersji).



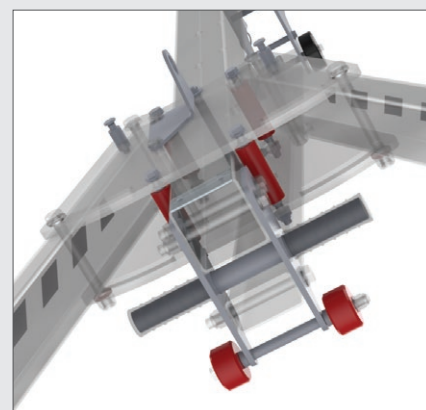
3.



Prowadzenie profilu pionowego **na zintegrowanych prowadnicach poliamidowych** (ze stali nierdzewnej w starej wersji).

**Podwójna rolka transportowa** na dole podpory dla lepszej stabilizacji podczas transportu.

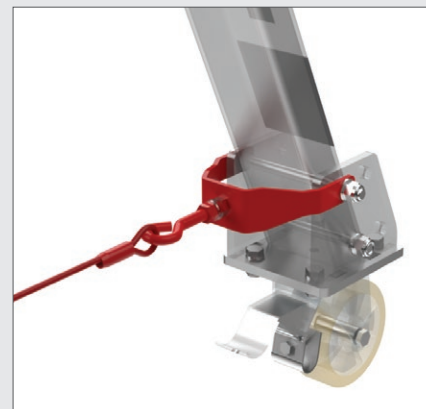
**Usunięcie dwóch linek** zaczepowych do haka wciągnika łańcuchowego.



4.



**Zmiana łącznika nóg** wykonanego z płaskownika na linkę stalową. Wyeliminowanie możliwości trwałego zgięcia łącznika oraz zgubienia odłączalnych elementów w postaci śruby i nakrętki motylkowej. Nowa wersja nogi jest kompatybilna z oboma rodzajami łącznika nóg. Linka stalowa **może być schowana wewnątrz profilu** pionowego na czas transportu.



PROTEKT

ul. Starorudzka 9

93-403 Łódź

handlowy@protekt.com.pl

**PROTEKT**<sup>®</sup>

WWW.PROTEKT.COM.PL



+48 42 29-29-500

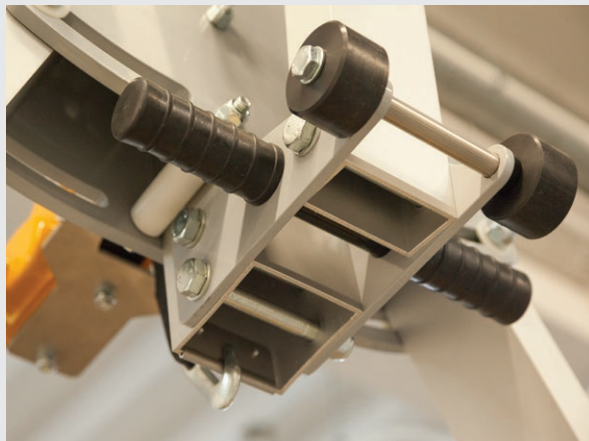
+48 42 680-20-93

## NOWA PODPORA

---



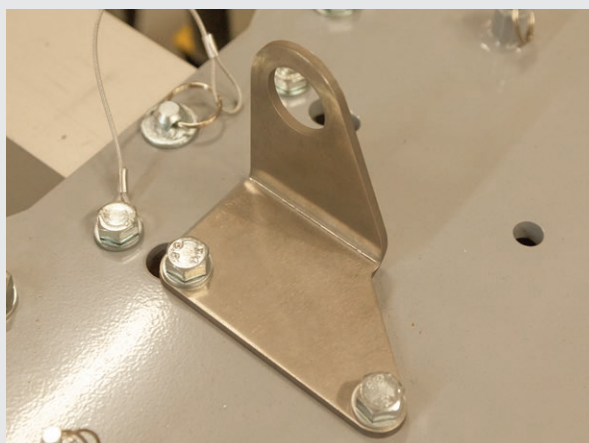
Dodanie **rolek jezdnych** w górnej części podpory.



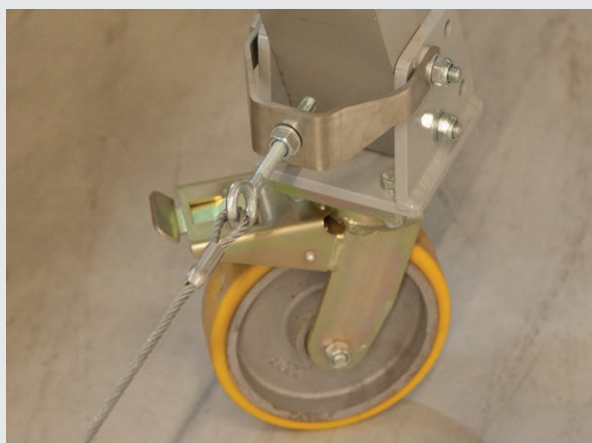
Udoskonalenie i **uproszczenie prowadzenia profilu pionowego**.  
Większa stabilność podczas transportu dzięki rozdzielonym rolkom.



**Uproszczenie** konstrukcji węzła głównego.



**Nowy zaczepek** do wciągacza łańcuchowego (ASB000-A01-150).



**Zmiana łącznika nóg** wykonanego z płaskownika na linkę stalową.



Uproszczenie konstrukcji wciągacza do podpory  
(produkt zamawiany oddzielnie). **Całkowita eliminacja części spawanych**. Łatwiejszy montaż.