



PROTEKT®

HLB 700

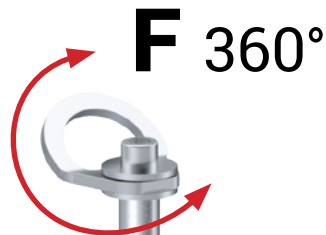
NOWOŚĆ

Uniwersalny słupek asekuracyjny do betonu oraz konstrukcji stalowych



Made in Poland

EN795: 2012 typ A
CEN/TS 16415:2013



**WYTRZYMAŁOŚĆ
STATYCZNA**

14 kN



**OCHRONA
DLA 3 OSÓB
JEDNOCZEŚNIE**

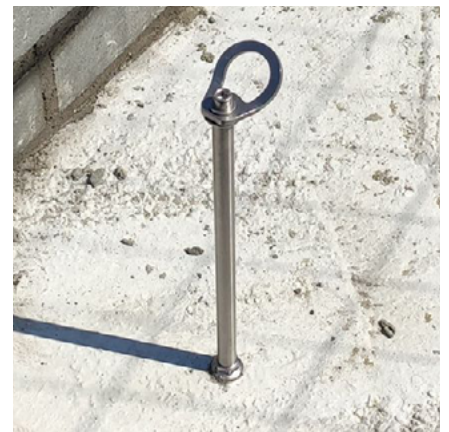
**PROSTY SPOSÓB
MONTAŻU METODĄ
WKLEJANIA CHEMICZNEGO**



**ŻYWICA
HILTI HVU2**



M16



PROTEKT®

BIURO - ul. Skromna 6, 93-405 Łódź / ADRES KORESPONDENCYJNY - PROTEKT, ul. Starorudzka 9, 93-403 Łódź

DZIAŁ HANDLOWY tel.+48 42 29-29-500, handlowy@protekt.com.pl, Fax:+48 42 680-20-93

MAGAZYN - ul. Gombrowicza 6, 93-405 Łódź

WWW.PROTEKT.PL

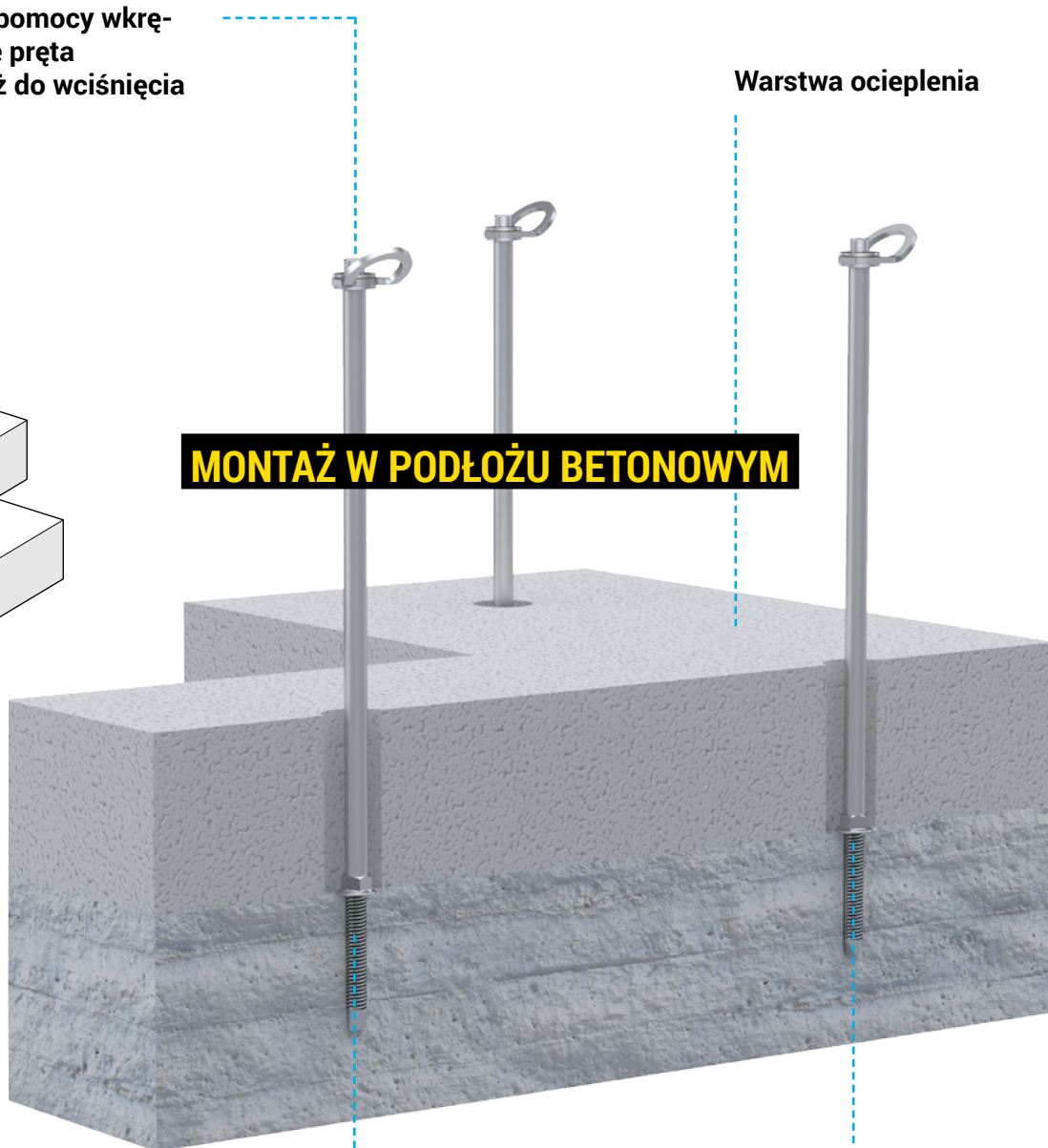
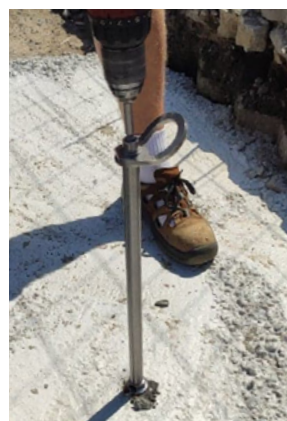
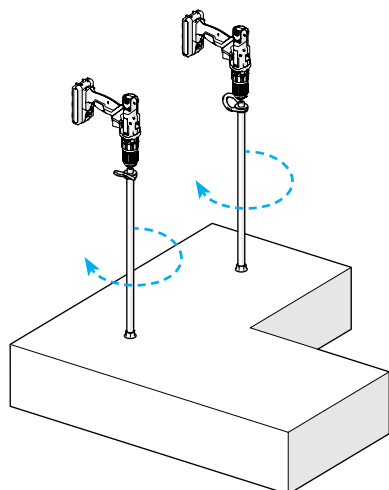
Uniwersalny słupek asekuracyjny HLB 700

NOWOŚĆ

WARIANTY MONTAŻU



Montaż następuje przy pomocy wkrętkarki poprzez obracanie pręta w żywicy chemicznej, aż do wciśnięcia do samej nakrętki.



MONTAŻ W PODŁOŻU BETONOWYM

Warstwa ocieplenia



Żywica chemiczna
Hilti HVU2
umieszczona
w otworze

Przygotowany otwór
z umieszczonym
słupkiem HLB 700

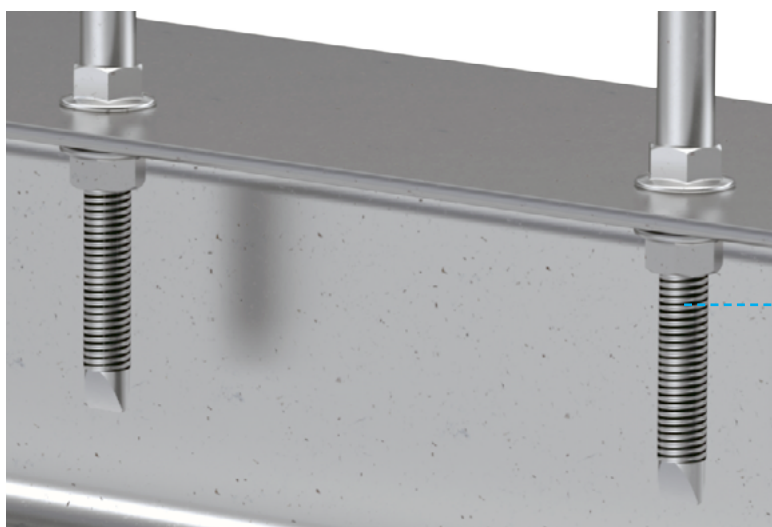
Uniwersalny słupek asekuracyjny HLB 700

NOWOŚĆ

WARIANTY MONTAŻU



MONTAŻ DO KONSTRUKCJI STALOWEJ



Skręcenie
za pomocą nakrętki
z podkładką M16

PROTEKT[®]

BIURO - ul. Skromna 6, 93-405 Łódź / ADRES KORESPONDENCYJNY - PROTEKT, ul. Starorudzka 9, 93-403 Łódź

DZIAŁ HANDLOWY tel.+48 42 29-29-500, handlowy@protekt.com.pl, Fax:+48 42 680-20-93

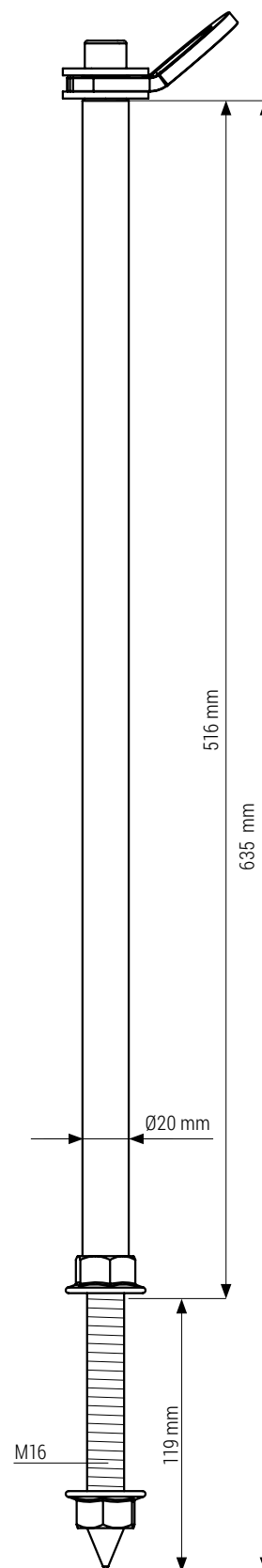
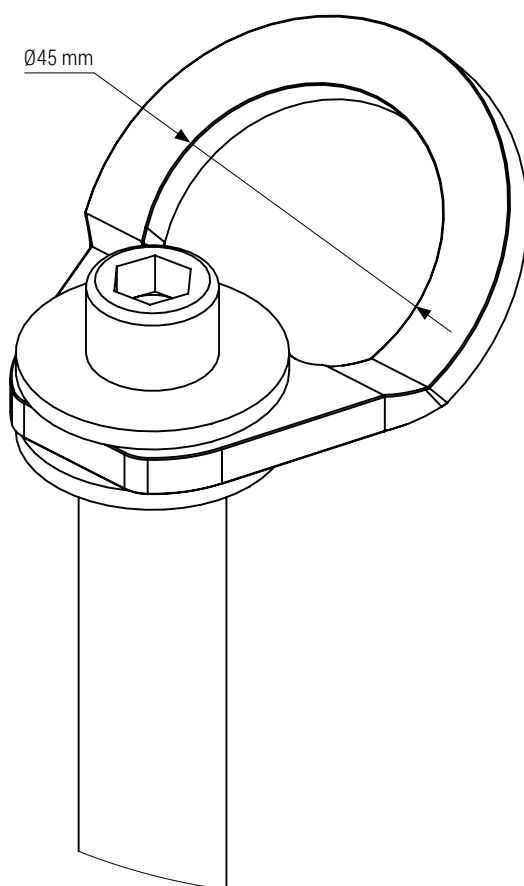
MAGAZYN - ul. Gombrowicza 6, 93-405 Łódź

Uniwersalny słupek asekuracyjny do betonu oraz konstrukcji stalowych

NOWOŚĆ

HLB 700

WYMIARY SŁUPKA



Słupek asekuracyjny HLB 700 jest urządzeniem kotwiczącym zgodnym z normą EN795:2012 typ A oraz CEN/TS/16415:2013. Słupek asekuracyjny jest wykonany ze stali nierdzewnej, przeznaczony dla 3 użytkowników pracujących jednocześnie. Wytrzymałość statyczna słupka jest min. 14 kN. Słupek przeznaczony jest do mocowania zarówno do struktur betonowych (wklejanie) jak i konstrukcji stalowych (skręcanie). Słupek asekuracyjny jest zgodny z Rozporządzeniem Parlamentu Europejskiego i Rady (UE) z dnia 9 marca 2016 roku w sprawie środków ochrony 2016/425.