

PROTEKT[®]

NOWOŚĆ

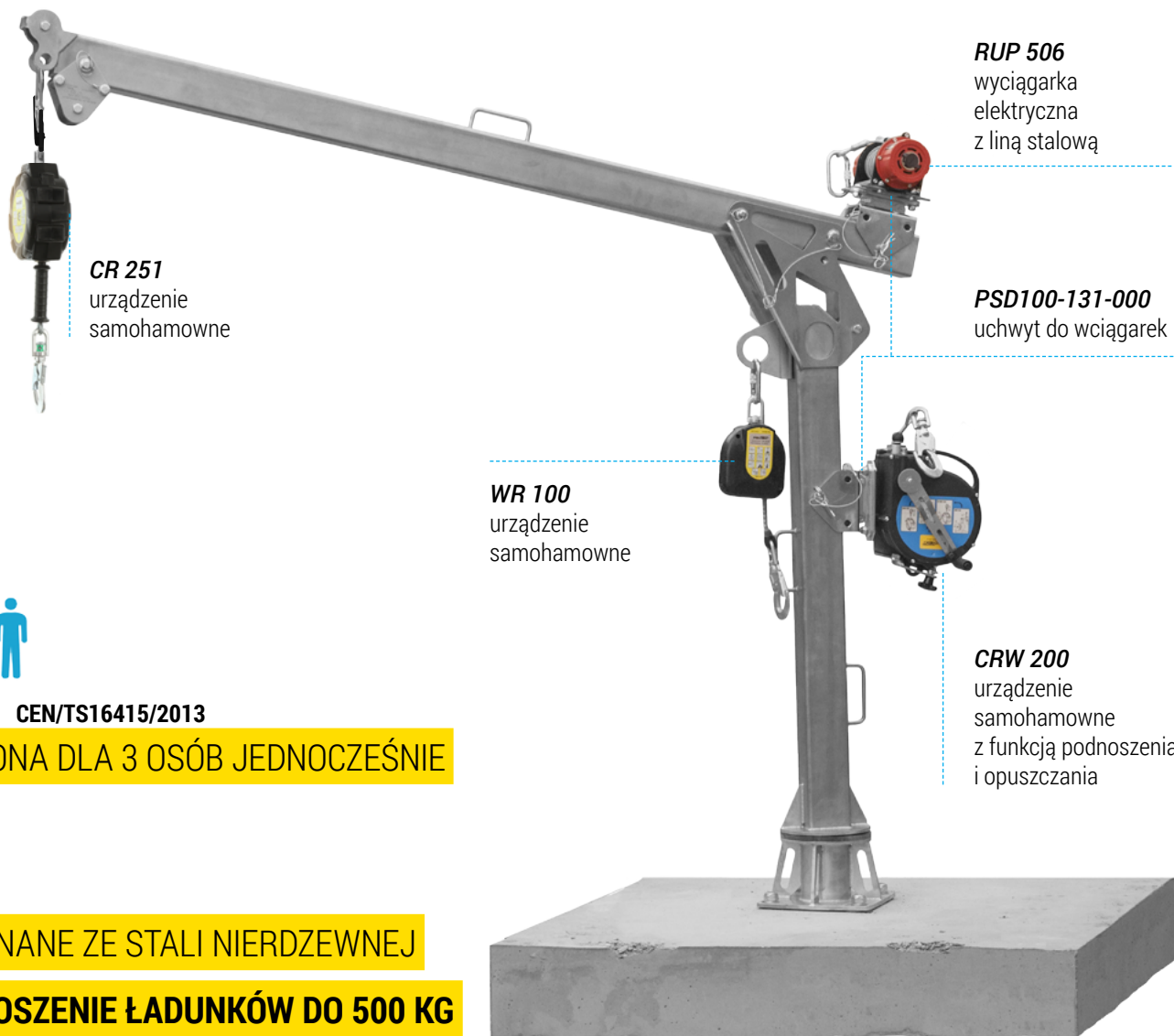
PSD

Modułowy żuraw
nierdzewny



Made
in Poland

PSD Modułowy żuraw nierdzewny



EN795/B CEN/TS16415/2013

OCHRONA DLA 3 OSÓB JEDNOCZEŚNIE

WYKONANE ZE STALI NIERDZEWNEJ

PODNOŻENIE ŁADUNKÓW DO 500 KG

Zdjęcie przykładowego wyposażenia żurawia

PSD – żuraw nierdzewny to odporne na warunki atmosferyczne, w pełni modułarne urządzenie podnosząco-opuszczające, przeznaczone do wykorzystania podczas wejścia oraz jako system ratunkowy do studzienek i innych przestrzeni ograniczonych. Może być używane do podnoszenia ładunku o masie do 500 kg (informacja zamieszczona na wysięgniku), do ochrony osobistej maksymalnie trzech osób jednocześnie lub do akcji ratowniczych ludzi przy użyciu ratowniczych urządzeń podnoszących (do 140 kg): np. CRW 200.

Elementy składowe PSD



Wysięgnik 150 cm PSD 100-110-000

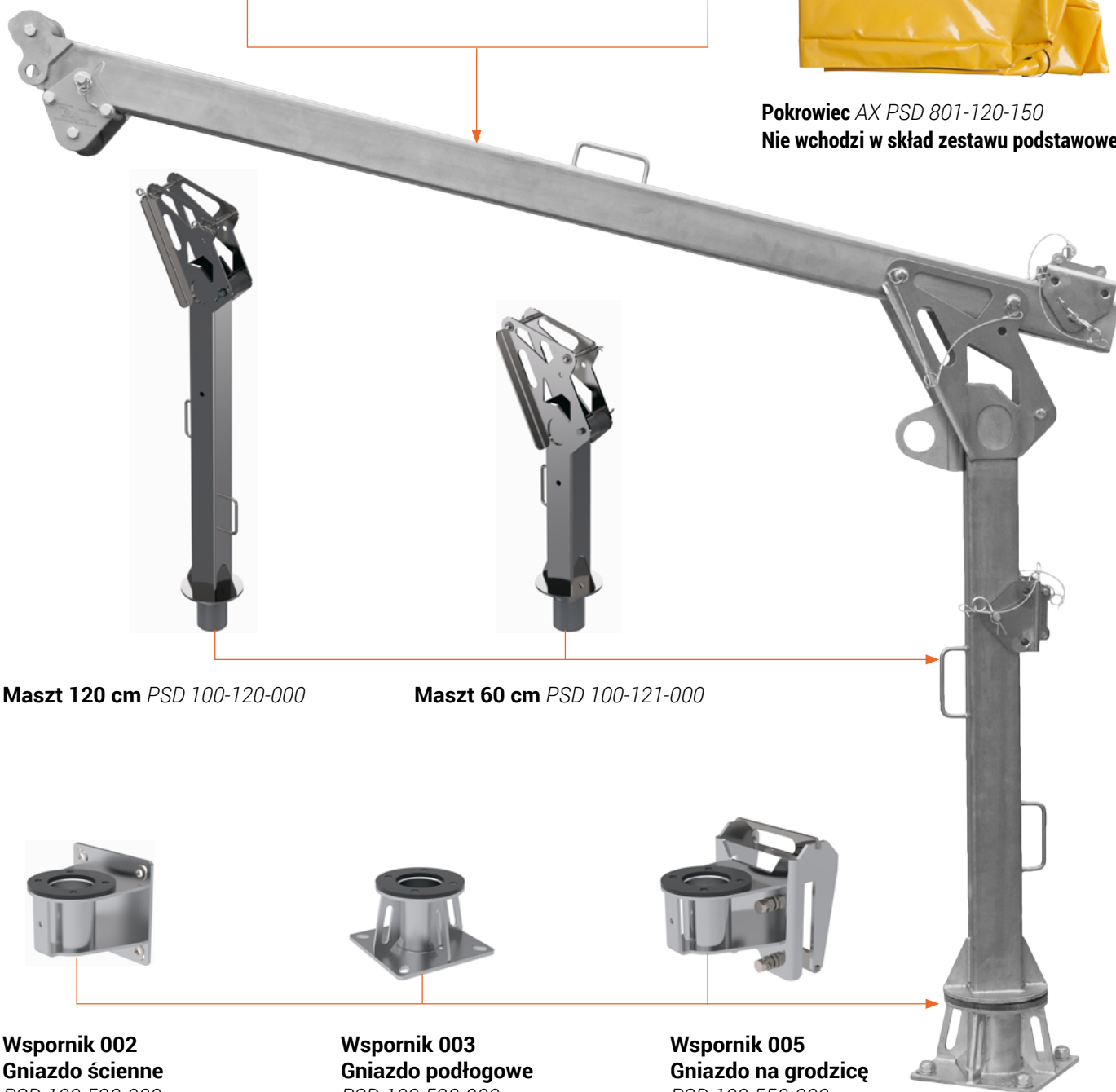


Wysięgnik 200 cm PSD 100-111-000



Pokrowiec AX PSD 801-120-150

Nie wchodzi w skład zestawu podstawowego



Maszt 120 cm PSD 100-120-000



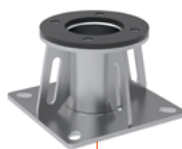
Maszt 60 cm PSD 100-121-000



Wspornik 002
Gniazdo ściennie
PSD 100-520-000



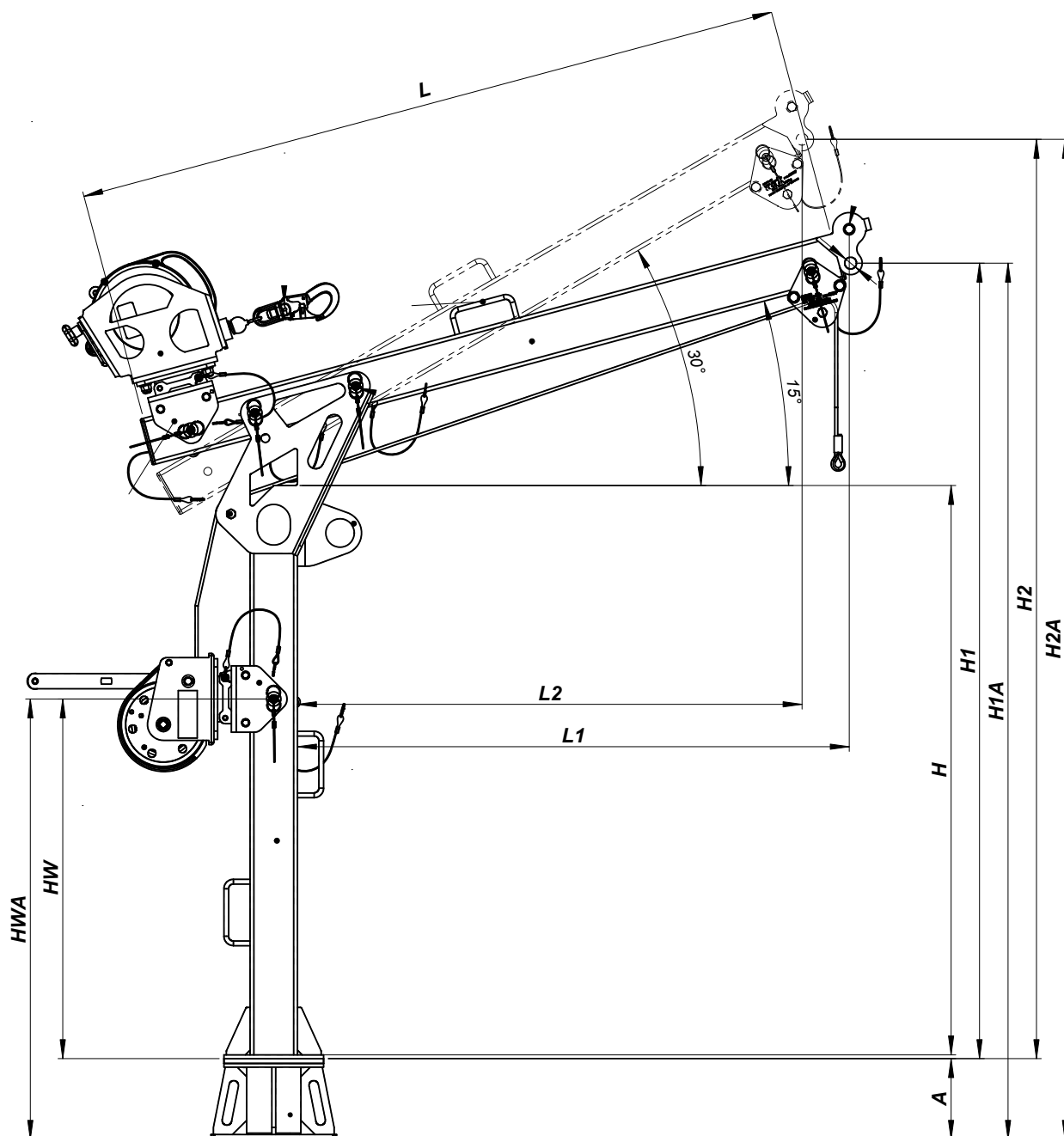
Wspornik 003
Gniazdo podłogowe
PSD 100-530-000



Wspornik 005
Gniazdo na grodzie
PSD 100-550-000



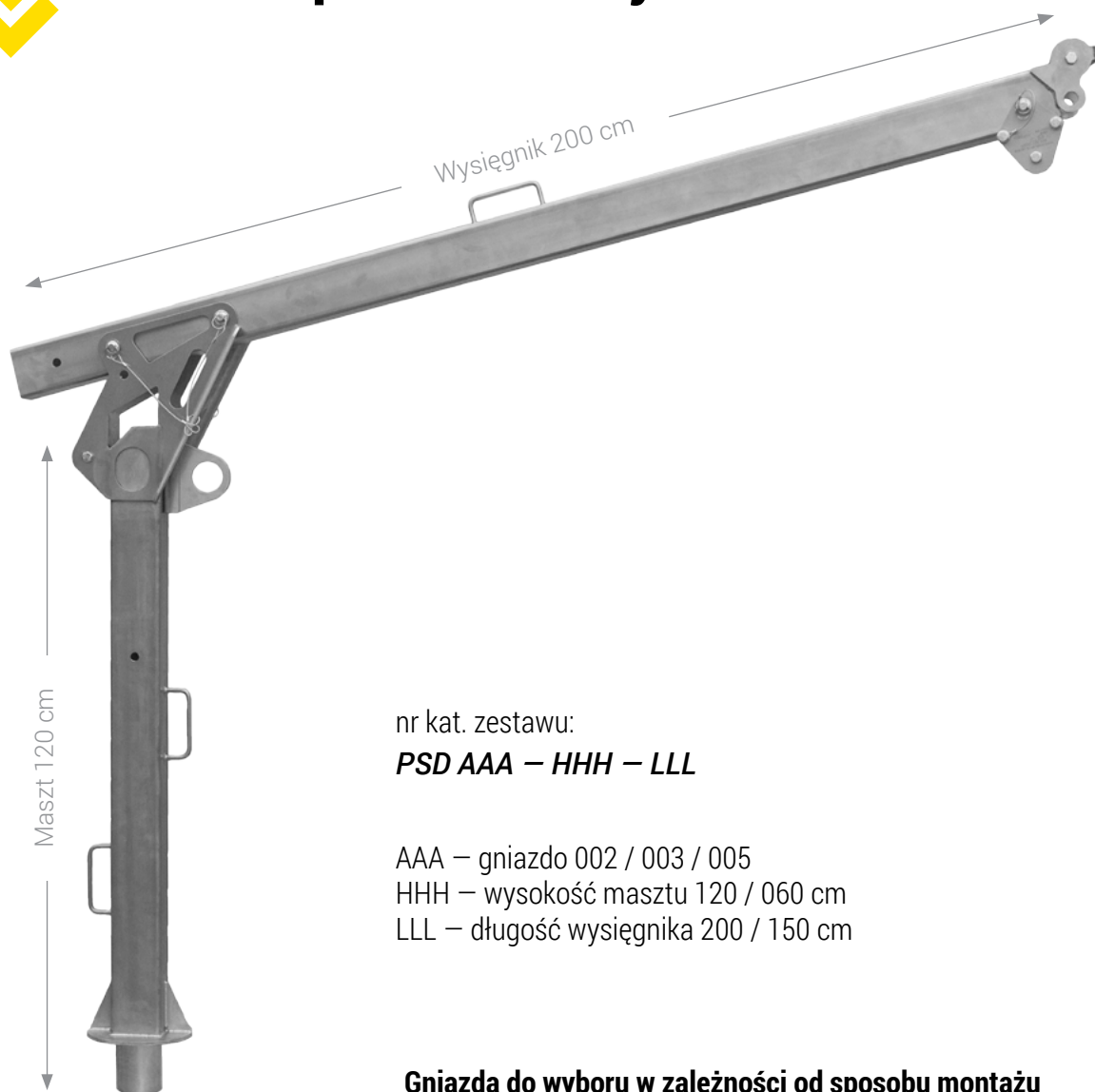
Wymiary PSD



WSPORNIK Nr kat.:	"A" [m]	WAGA [kg]	SŁUPEK Nr kat.:	"H" [m]	"HW" [m]	"HWA" [m]	WAGA [kg]	WYSIĘGNIK Nr kat.:	"L" [m]	WAGA [kg]	"L1" [m]	"L2" [m]	"H1" [m]	"H2" [m]	ZESTAW Nr kat.:	"H1A" [m]	"H2A" [m]	WAGA [kg]
PSD100-520-000 Gniazdo 002	0,22	11,45	PSD100-121-000	0,6	0,36	0,58	18,06	PSD100-110-000	1,5	20,7	1,16	1,06	1,08	1,34	PSD002-060-150	1,30	1,56	50,22
		11,45					18,06	PSD100-111-000	2,0	26,7	1,65	1,50	1,21	1,59	PSD002-060-200	1,42	1,81	56,21
		11,45	PSD100-120-000	1,2	0,75	0,97	25,50	PSD100-110-000	1,5	20,7	1,16	1,06	1,68	1,94	PSD002-120-150	1,90	2,16	57,66
		11,45					25,50	PSD100-111-000	2,0	26,7	1,65	1,50	1,81	2,19	PSD002-120-200	2,02	2,41	63,65
PSD100-530-000 Gniazdo 003	0,17	10,66	PSD100-121-000	0,6	0,36	0,53	18,06	PSD100-110-000	1,5	20,7	1,16	1,06	1,08	1,34	PSD003-060-150	1,25	1,51	49,43
		10,66					18,06	PSD100-111-000	2,0	26,7	1,65	1,50	1,21	1,59	PSD003-060-200	1,38	1,76	55,42
		10,66	PSD100-120-000	1,2	0,75	0,92	25,50	PSD100-110-000	1,5	20,7	1,16	1,06	1,68	1,94	PSD003-120-150	1,85	2,11	56,87
		10,66					25,50	PSD100-111-000	2,0	26,7	1,65	1,50	1,81	2,19	PSD003-120-200	1,98	2,36	62,86



Zestaw podstawowy nr. 1



nr kat. zestawu:

PSD AAA – HHH – LLL

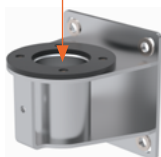
AAA – gniazdo 002 / 003 / 005

HHH – wysokość masztu 120 / 060 cm

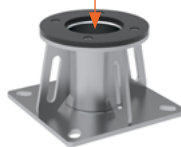
LLL – długość wysięgnika 200 / 150 cm

Gniazda do wyboru w zależności od sposobu montażu

002
Gniazdo ściennie



003
Gniazdo podłogowe



005
Gniazdo na grodzie



Zestaw nr.1 nr.kat.:

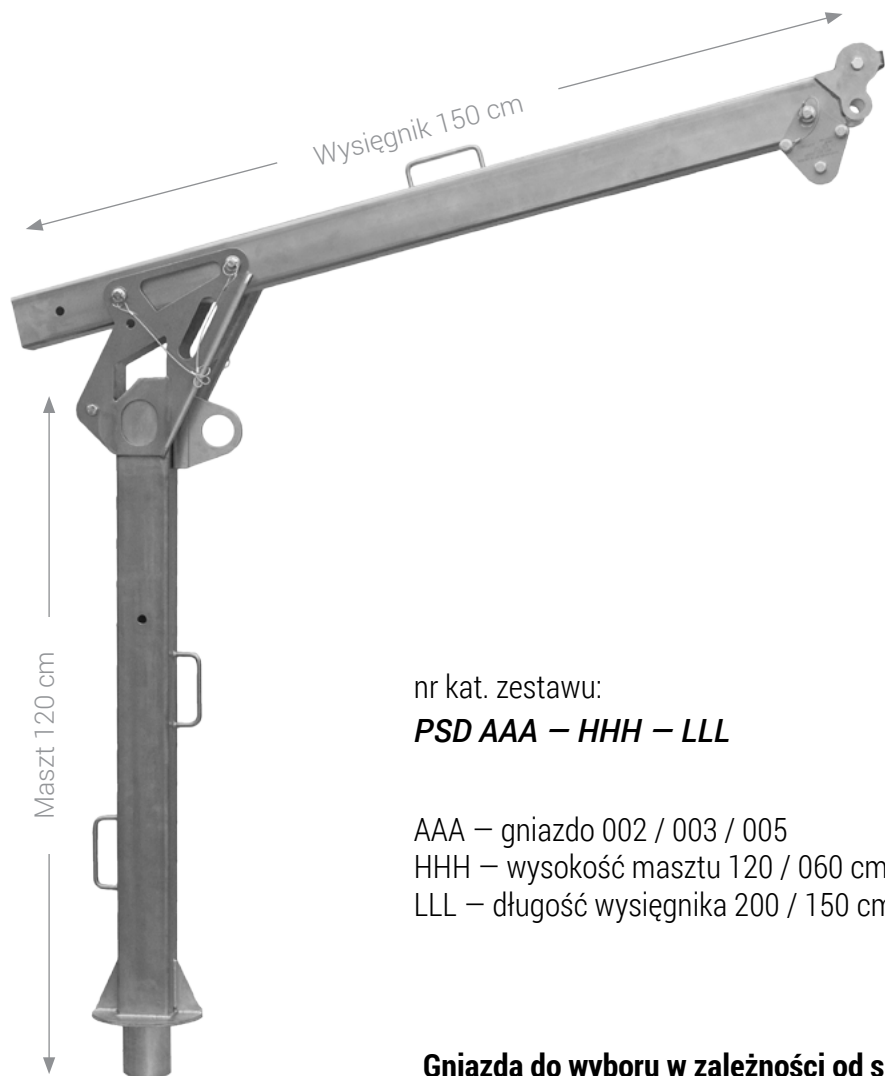
PSD 002-120-200

PSD 003-120-200

PSD 005-120-200



Zestaw podstawowy nr. 2



nr kat. zestawu:

PSD AAA – HHH – LLL

AAA – gniazdo 002 / 003 / 005

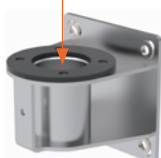
HHH – wysokość masztu 120 / 060 cm

LLL – długość wysięgnika 200 / 150 cm

Gniazda do wyboru w zależności od sposobu montażu

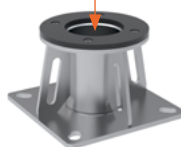
002

Gniazdo ściennie



003

Gniazdo podłogowe



005

Gniazdo na grodzie



Zestaw nr.2 nr.kat.:

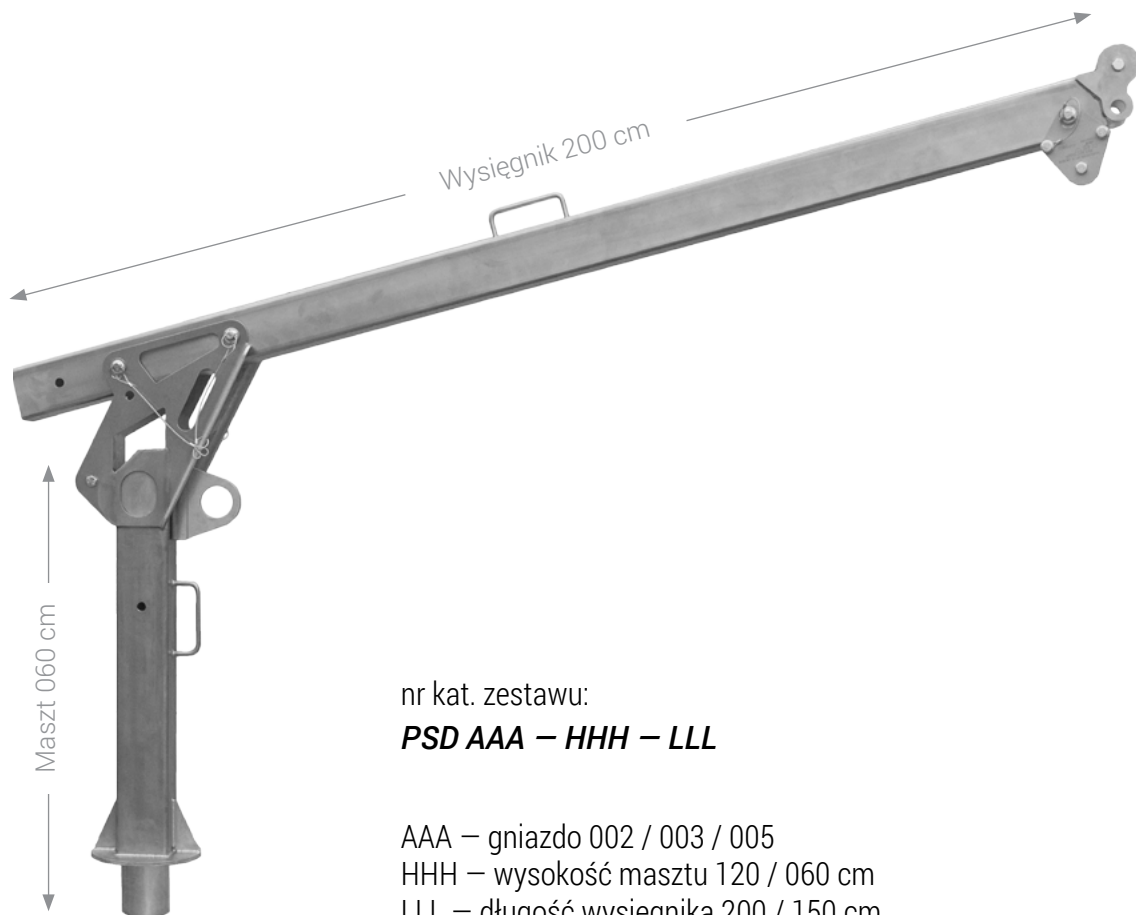
PSD 002-120-150

PSD 003-120-150

PSD 005-120-150



Zestaw podstawowy nr. 3



nr kat. zestawu:

PSD AAA – HHH – LLL

AAA – gniazdo 002 / 003 / 005

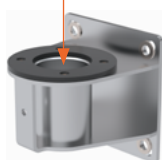
HHH – wysokość masztu 120 / 060 cm

LLL – długość wysięgnika 200 / 150 cm

Gniazda do wyboru w zależności od sposobu montażu

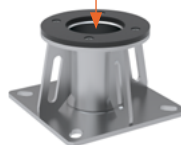
002

Gniazdo ściennie



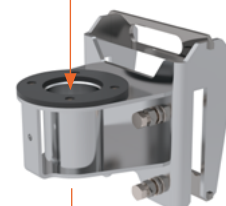
003

Gniazdo podłogowe



005

Gniazdo na grodzie



Zestaw nr.3 nr.kat.:

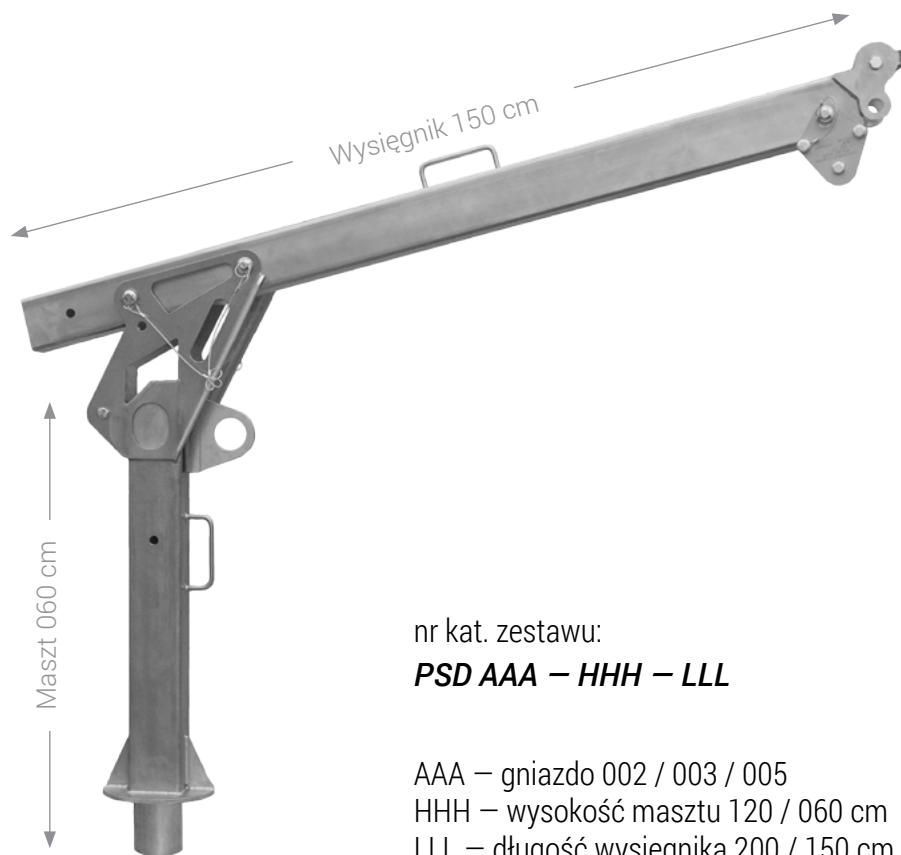
PSD 002-060-200

PSD 003-060-200

PSD 005-060-200



Zestaw podstawowy nr. 4



nr kat. zestawu:

PSD AAA – HHH – LLL

AAA – gniazdo 002 / 003 / 005

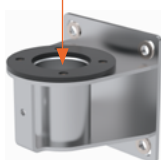
HHH – wysokość masztu 120 / 060 cm

LLL – długość wysięgnika 200 / 150 cm

Gniazda do wyboru w zależności od sposobu montażu

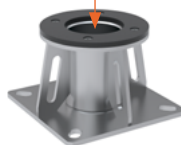
002

Gniazdo ściennie



003

Gniazdo podłogowe



005

Gniazdo na grodzie



Zestaw nr.4 nr.kat.:

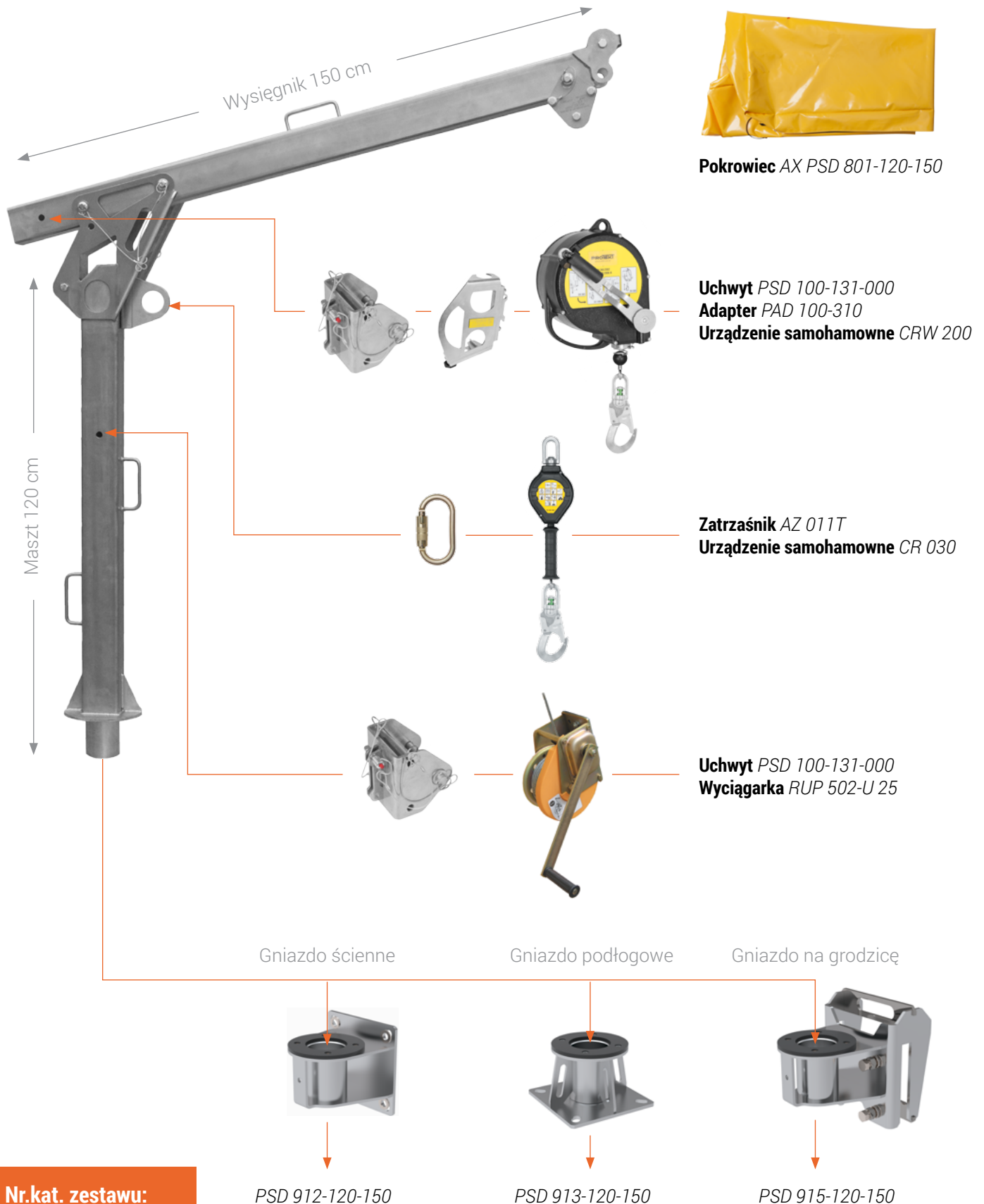
PSD 002-060-150

PSD 003-060-150

PSD 005-060-150

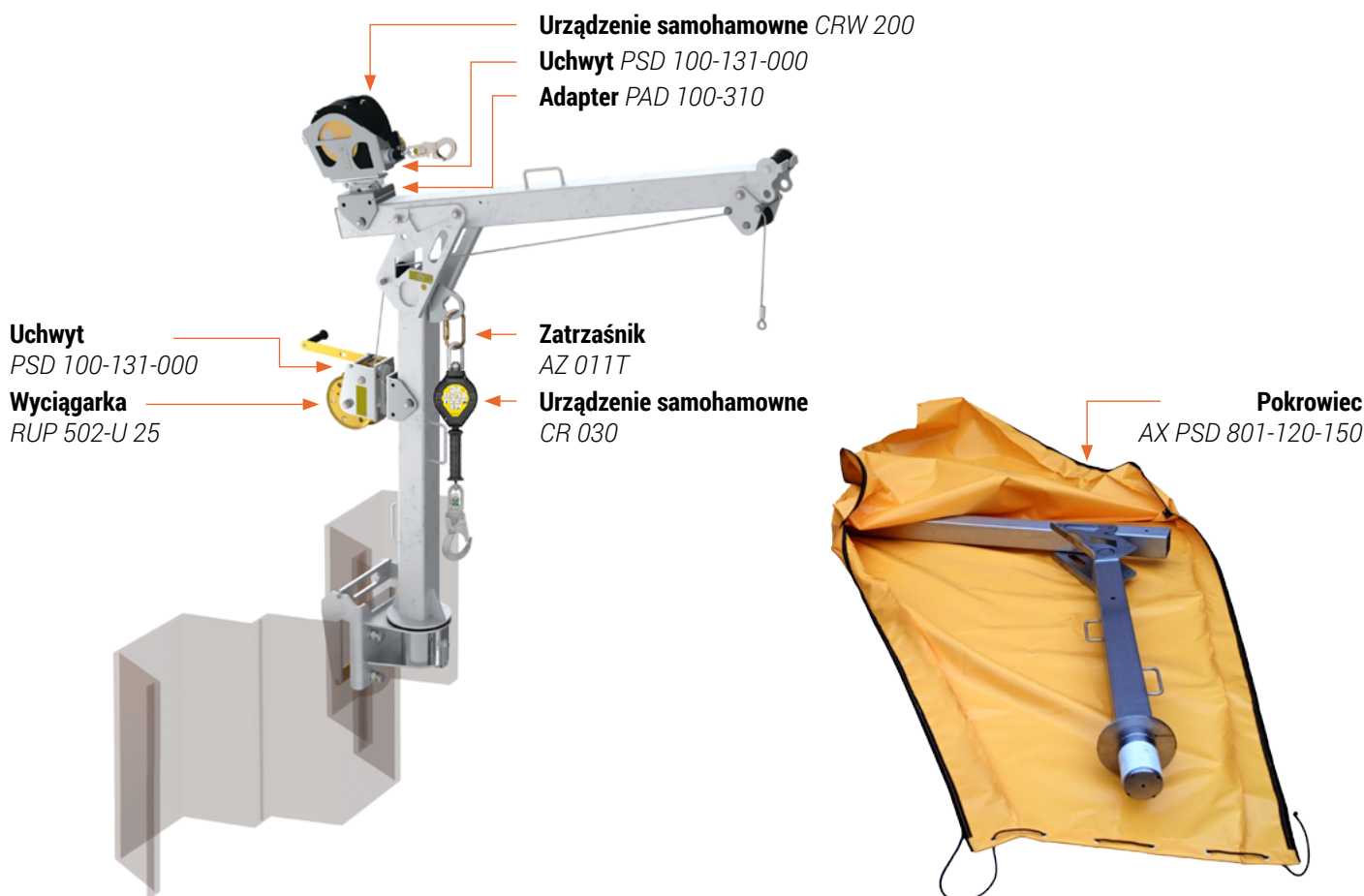


Kompletny zestaw ewakuacyjny nr. 1





Kompletny zestaw ewakuacyjny nr. 1



Zestaw do asekuracji i ewakuacji na bazie żurawia nierdzewnego PSD do stosowania na zewnątrz zapewnia zabezpieczenie przed upadkiem z wysokości dla trzech osób jednocześnie. Zestaw wyposażony jest w pokrowiec z żółtej tkaniny PVC, chroniący zestaw przed niekorzystnym działaniem warunków atmosferycznych oraz ułatwiający dostrzeżenie miejsca montażu zestawu.

Pierwsza osoba posiada dostęp do przestrzeni ograniczonej (która posiada urządzenie dostępne takie jak drabina, schody, itp) poniżej żurawia i zabezpieczona jest urządzeniem samohamownym z funkcją ewakuacji CRW 200 (obciążenie robocze 140 kg; długość liny roboczej: 15 m). Jako dodatkowe zabezpieczenie zastosowano urządzenie ewakuacyjne RUP 502-U (obciążenie robocze 140 kg; długość liny roboczej 25 m), które umożliwi ewakuację w przypadku, gdy pierwsze urządzenie nie będzie działało.

W przypadku, gdy przestrzeń ograniczona nie posiada urządzenia dostępowego (drabina, schody) dopuszcza się opuszczanie osoby przy użyciu wyciągarki RUP502-U do maksymalnie 2-metrów (ograniczenie wynika z wymagań normy EN 1496/B) oraz dodatkowego urządzenia samohamownego (np CRW 200). Gdy konieczne jest opuszczanie osoby na więcej niż 2 metry należy zastosować wyciągarkę towarową RUP 502-UT wraz z dodatkowym urządzeniem samohamownym (np CRW 200).

Druga osoba, obsługująca żuraw, zabezpieczona jest przy użyciu urządzenia samohamownego CR 030 (obciążenie robocze 140 kg; długość liny roboczej: 3 m), które przypięte jest przy pomocy zatrzaśnika AZ 011T (zabezpieczenie typu Twist-Lock) do punktu kotwiczącego na słupie pionowym.

W przypadku konieczności opuszczenia się do osoby poszkodowanej **trzecia osoba (ratownik)** może wykorzystać dwa punkty kotwiczące na końcu wysięgnika w celu przyłączenia urządzenia dostępowego i zabezpieczającego.

Urządzenia współpracujące z PSD

CRW 200



CRW 300



RUP 502-U / RUP 502-UT



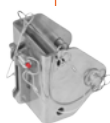
RUP 503



RUP 504



RUP 506



PSD 100-131-000

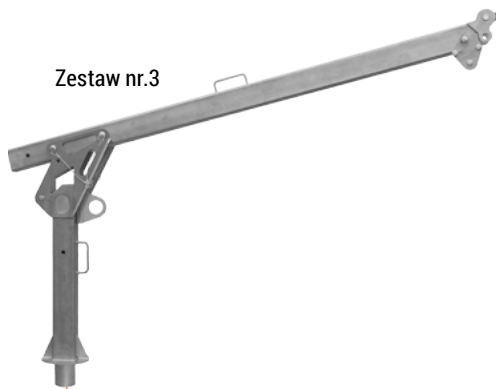
Zestaw nr.1



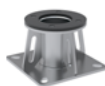
Zestaw nr.2



Zestaw nr.3



Zestaw nr.4



Urządzenia współpracujące z PSD



CRW 200 urządzenie samohamowne

EN 360 EN 1496/B

CRW 200 jest połączeniem urządzenia samohamownego i ratowniczego urządzenia podnoszącego zgodnym z normą EN 360 oraz normą EN 1496/B. Dopuszczalne obciążenie robocze wynosi 140 kg. Urządzenie posiada ręczną wyciągarkę z funkcją podnoszenia oraz opuszczania. W celu zainstalowania na statywie należy założyć stosowny uchwyt mocujący PAD 100-310. Zatrzaśnik posiada wskaźnik upadku, a konstrukcja nie wymaga stosowania amortyzatora. Przełożenie zastosowane w mechanizmie pozwala wykonać jeden obrót bębna na 7,4 obrotów korby wyciągarki.



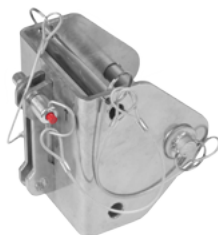
CRW 200 15 m

+



Adapter
PAD100-310

+



Uchwyt
PSD100-131-000

PARAMETRY

Długość liny / waga:	15 m / 11 kg
Średnica liny:	4,8 mm
Typ liny:	7x19 + IWRC
Przełożenie mechanizmu:	1 : 8,8
WLL:	140 kg



CRW 300 urządzenie samohamowne

EN 360 EN 1496/B

CRW 300 jest połączeniem urządzenia samohamownego i ratowniczego urządzenia podnoszącego zgodnym z normą EN 360 oraz normą EN 1496/B. Dopuszczalne obciążenie robocze wynosi 140 kg. Urządzenie posiada ręczną wyciągarkę z funkcją podnoszenia oraz opuszczania. W celu zainstalowania na statywie należy założyć stosowny uchwyt mocujący PAD 100-320. Zatrzaśnik posiada wskaźnik upadku, a konstrukcja nie wymaga stosowania amortyzatora. Przełożenie zastosowane w mechanizmie pozwala wykonać jeden obrót bębna na 7,4 obrotów korby wyciągarki.



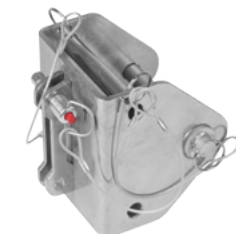
CRW 300 25 m

+



Adapter
PAD100-320

+



Uchwyt
PSD100-131-000

PARAMETRY

Długość liny / waga:	25 m / 15 kg
Średnica liny:	4,8 mm
Typ liny:	7x19 + IWRC
Przełożenie mechanizmu:	1 : 7,4
WLL:	140 kg

Urządzenia współpracujące z PSD



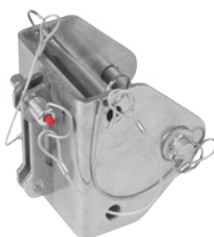
RUP 502-U wyciągarka linowa

EN 1496/B

Wyciągarka wyposażona jest w sześcioplotową linę stalową z rdzeniem z włókna naturalnego o długości 20 lub 25 m i średnicy 6,3 mm. RUP 502-U jest składnikiem sprzętu ratowniczego. Przy pomocy urządzenia osoba poszkodowana może być podniesiona z niższego poziomu na wyższy lub opuszczona z wyższego na niższy. Odległość opuszczania nie może przekroczyć 2 m. Przełożenie zastosowane w mechanizmie pozwala wykonać jeden obrót bębna na 5 obrotów korby wyciągarki. Ramię korby posiada 2 opcje długości, które w zależności od wybranego wariantu pozwalają dostosować moment obrotowy.



+



RUP 502-U 20 m
RUP 502-U 25 m

Uchwyt
PSD100-131-000

PARAMETRY

Długości liny / waga:	20 m / 13 kg 25 m / 14 kg
Średnica liny:	6,3 mm
Typ liny:	6x19 + NFC
Przełożenie mechanizmu:	1 : 5
Dopuszczalne obciążenie robocze:	140 kg



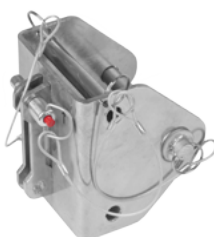
RUP 503 wyciągarka linowa

EN 1496/B

Wyciągarka wyposażona jest w sześcioplotową linę stalową z rdzeniem z włókna naturalnego dostępną w długościach 25 m, 35 m, 45 m, 50 m o średnicy 6,3 mm. RUP 503 jest składnikiem sprzętu ratowniczego. Przy pomocy urządzenia osoba poszkodowana może być podniesiona z niższego poziomu na wyższy lub opuszczona z wyższego na niższy. Odległość opuszczania nie może przekroczyć 2 m. Przełożenie zastosowane w mechanizmie pozwala wykonać jeden obrót bębna na 7,2 obrotów korby wyciągarki. Ramię korby może zostać zdemonstrowane, aby ułatwić transport.



+



RUP 503-U 25 m
RUP 503-U 35 m
RUP 503-U 45 m
RUP 503-U 50 m

Uchwyt
PSD100-131-000

PARAMETRY

Długości liny / waga:	25 m / 22,5 kg 35 m / 23,9 kg 45 m / 25,2 kg 50 m / 26,5 kg
Średnica liny:	6,3 mm
Typ liny:	6x19 + NFC
Przełożenie mechanizmu:	1 : 7,2
Dopuszczalne obciążenie robocze:	200 kg

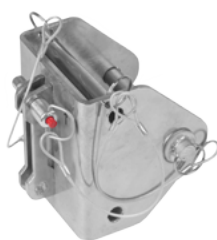
Urządzenia współpracujące z PSD



RUP 504 wyciągarka elektryczna 230V 1-fazowa z liną stalową

Wyciągarka elektryczna zasilana prądem przemiennym 230V 1-fazowa. W zestawie znajduje się przewód do podłączenia do sieci elektrycznej z wtyczką EU. Prędkość robocza: 7 m/min (przy zastosowaniu bloczka TU 415 / TU 416 – 3,5 m/min). Urządzenie wyposażone jest płytę łączącą (RUP 506-000-001).

Służy do podnoszenia towarów oraz do ewakuacji. Dopuszczalne obciążenie robocze podczas podnoszenia towarów (WLL): 500 kg. W przypadku zastosowania dodatkowego bloczka TU 415 / TU 416 można zwiększyć obciążenie robocze podczas podnoszenia towarów do 1000 kg. Urządzenie może być stosowane do podnoszenia i opuszczania osób oraz do ewakuacji w przypadku zastosowania dodatkowego urządzenia samohamownego serii WR / CR / CRW.



RUP 504 30 m

Uchwyt
PSD100-131-000

PARAMETRY

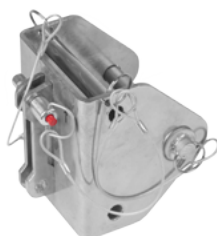
Długość liny / waga:	30 m / 21 kg
Średnica liny:	6 mm
Rodzaj liny:	stal
Wymiary:	490 x 170 x 180 mm
WLL:	500 kg – dla ładunków 200 kg – dla osób



RUP 506 wyciągarka akumulatorowa z liną stalową

Wyciągarka ma zasilanie bateryjne. W zestawie znajdują się dwie baterie 18 V 4.0 Ah wraz z ładowarką. Czas pracy na baterii przy pełnym obciążeniu ~20...25 minut. Prędkość robocza: 4 m/min (przy zastosowaniu bloczka TU 415 / TU 416 – 2 m/min). Urządzenie wyposażone jest płytę łączącą (RUP 506-000-001).

Służy do podnoszenia towarów oraz do ewakuacji. Dopuszczalne obciążenie robocze podczas podnoszenia towarów (WLL): 140 kg. W przypadku zastosowania dodatkowego bloczka TU 415 / TU 416 można zwiększyć obciążenie robocze podczas podnoszenia towarów (WLL) do 250 kg. Urządzenie może być stosowane do podnoszenia i opuszczania osób oraz do ewakuacji w przypadku zastosowania dodatkowego urządzenia samohamownego serii WR / CR / CRW.



RUP 506 15 m

Uchwyt
PSD100-131-000

PARAMETRY

Długość liny / waga:	15 m / 10 kg
Średnica liny:	5 mm
Rodzaj liny:	stal
Wymiary:	288 x 122 x 144 mm
WLL:	140 kg – dla ładunków 140 kg – dla osób

Przykłady zastosowania PSD

