

PROTEKT®

Zatrzaśnik nierozłączalny

AZ 029	» 79	NETTO PLN
AZ 029 S	» 85	NETTO PLN
AZ 029 SI	» 89	NETTO PLN
AZ 029 SS	» 87	NETTO PLN
AZ 029 ISOL	» 99	NETTO PLN



WWW.PROTEKT.PL

ZATRZAŚNIK AZ 029

EN362 CE

Nr Kat.: AZ029



ZABEZPIECZENIE
DLA 1 OSOBY

Zatrzaśnik AZ029 stanowi składnik indywidualnego sprzętu ochronnego, chroniącego przed upadkiem z wysokości zgodny z normą EN 362. Zatrzaśnik służy do łączenia poszczególnych składników systemu powstrzymywania spadania w jedną całość. Zatrzaśnik może stanowić integralną część składnika (np. linki bezpieczeństwa) lub oddzielny składnik systemu (np. jako element zaczepowy urządzeń samohamownych, lin roboczych, etc.)



NISKA WAGA 320 g
dzięki elementom
wykonanym z kompozytu

WERSJE KOLORYSTYCZNE



czarna
AZ 029 01



czerwona
AZ 029 02



niebieska
AZ 029 03



pomarańczowy
AZ 029 04



Hi Vision
AZ 029 05

PARAMETRY

Wymiary:	220 x 120 mm
Otwarcie:	50 mm
Waga:	320 g
Materiał:	stal galwanizowana, kompozyt
Wytrzymałość statyczna:	25 kN

ZATRZAŚNIK Z DUŻYM KRĘTLIKIEM AZ 029 SS

NOWOŚĆ

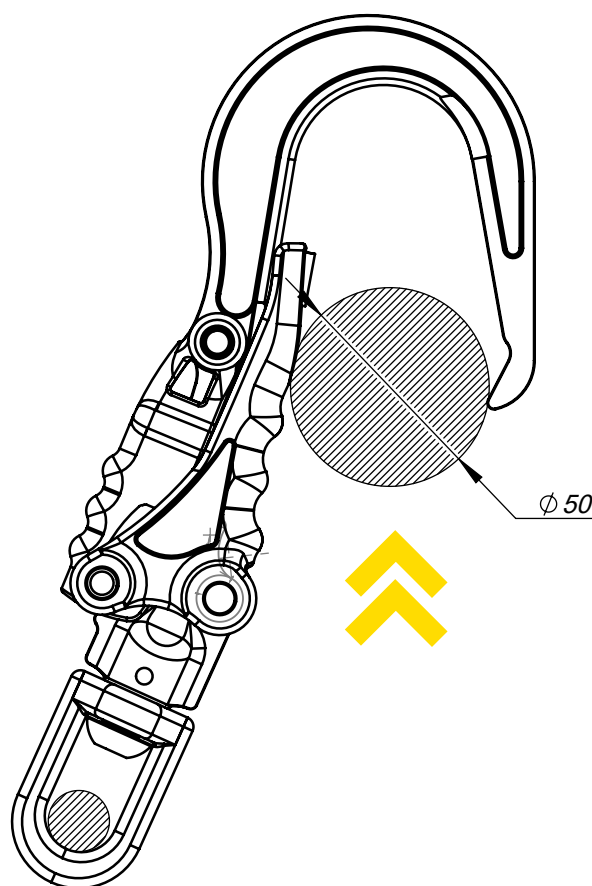
EN362 CE

Nr Kat.: AZ029S



ZABEZPIECZENIE
DLA 1 OSOBY

Zatrzaśnik AZ029S stanowi składnik indywidualnego sprzętu ochronnego, chroniącego przed upadkiem z wysokości zgodny z normą EN 362. Zatrzaśnik służy do łączenia poszczególnych składników systemu powstrzymywania spadania w jedną całość. Zatrzaśnik może stanowić integralną część składnika (np. linki bezpieczeństwa) lub oddzielny składnik systemu (np. jako element zaczepowy urządzeń samohamownych, lin roboczych, etc.)



PARAMETRY

Wymiary:	220 x 120 mm
Otwarcie:	50 mm
Waga:	320 g
Materiał:	stal galwanizowana, kompozyt
Wytrzymałość statyczna:	25 kN

ZATRZAŚNIK Z DUŻYM KRĘTLIKIEM I WSKAŹNIKIEM UPADKU AZ 029 SI

NOWOŚĆ

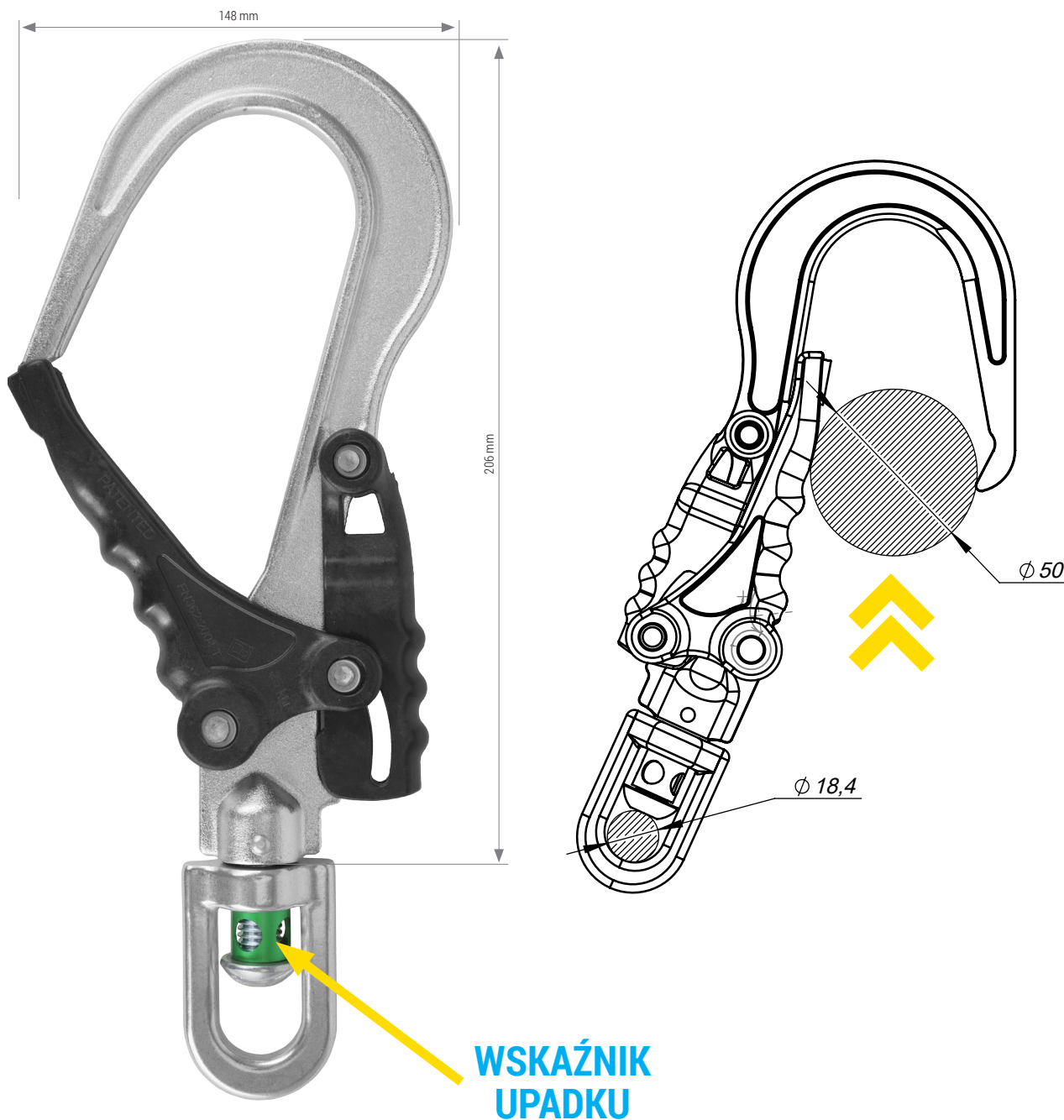
EN362 CE

Nr Kat.: AZ029SI



ZABEZPIECZENIE
DLA 1 OSOBY

Zatrzaśnik AZ029SI stanowi składnik indywidualnego sprzętu ochronnego, chroniącego przed upadkiem z wysokości zgodny z normą EN 362. Zatrzaśnik służy do łączenia poszczególnych składników systemu powstrzymywania spadania w jedną całość. Zatrzaśnik może stanowić integralną część składnika (np. linki bezpieczeństwa) lub oddzielny składnik systemu (np. jako element zaczepowy urządzeń samohamownych, lin roboczych, etc.)



**WSKAŹNIK
UPADKU**

PARAMETRY

Wymiary:	220 x 120 mm
Otwarcie:	50 mm
Waga:	320 g
Materiał:	stal galwanizowana, kompozyt
Wytrzymałość statyczna:	25 kN

ZATRZAŚNIK Z MAŁYM KRĘTLIKIEM AZ 029 S

NOWOŚĆ

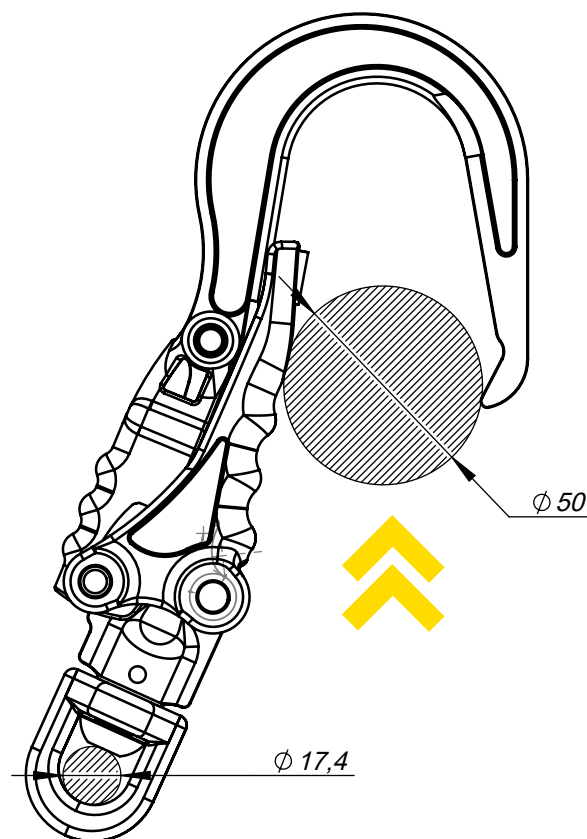
EN362 CE

Nr Kat.: AZ029S



ZABEZPIECZENIE
DLA 1 OSOBY

Zatrzaśnik AZ029S stanowi składnik indywidualnego sprzętu ochronnego, chroniącego przed upadkiem z wysokości zgodny z normą EN 362. Zatrzaśnik służy do łączenia poszczególnych składników systemu powstrzymywania spadania w jedną całość. Zatrzaśnik może stanowić integralną część składnika (np. linki bezpieczeństwa) lub oddzielny składnik systemu (np. jako element zaczepowy urządzeń samohamownych, lin roboczych, etc.)



PARAMETRY

Wymiary:	220 x 120 mm
Otwarcie:	50 mm
Waga:	320 g
Materiał:	stal galwanizowana, kompozyt
Wytrzymałość statyczna:	25 kN

ZATRZAŚNIK IZOLOWANY AZ 029 ISOL

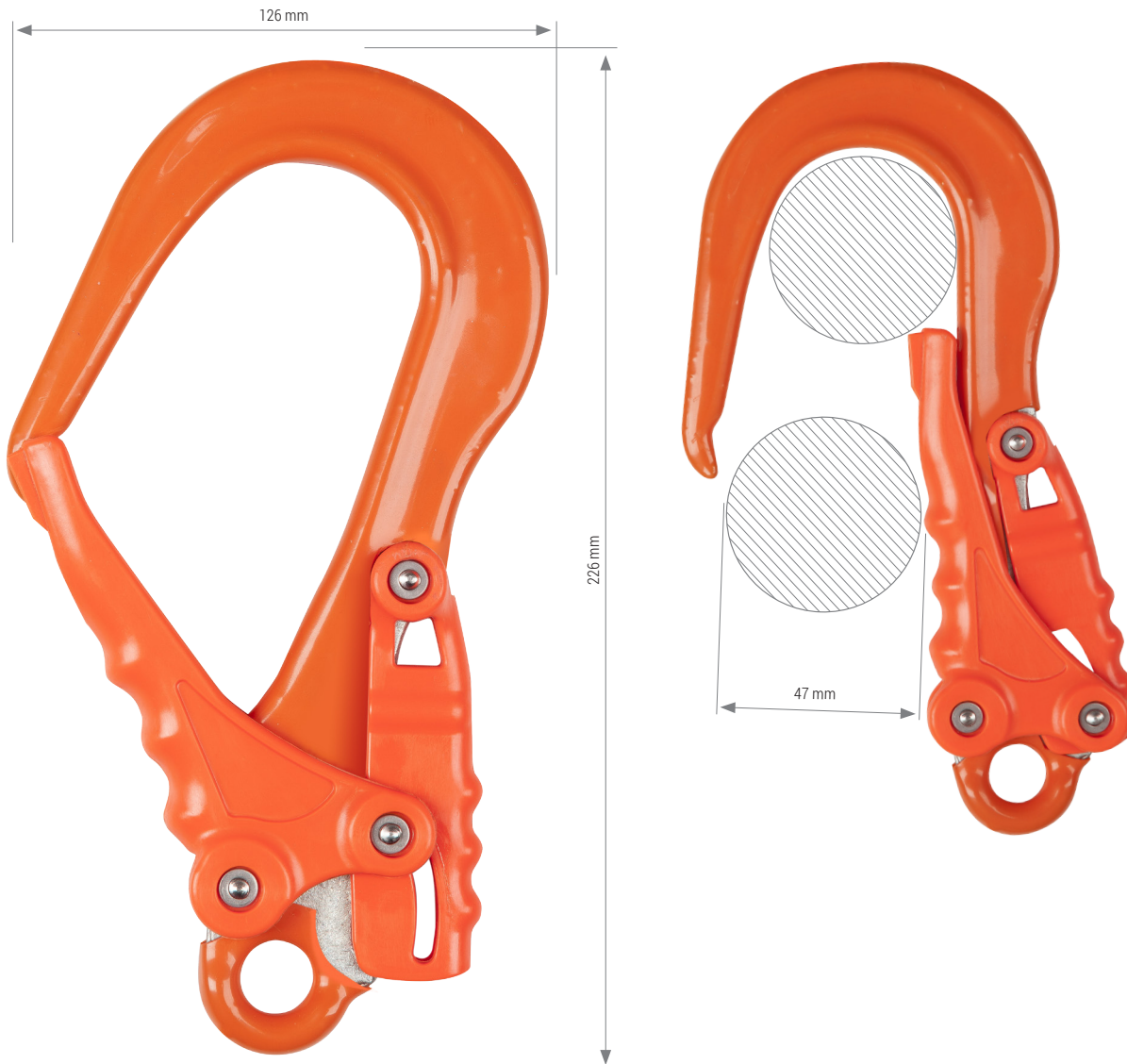
EN362 

Nr Kat.: AZ029ISOL



ZABEZPIECZENIE
DLA 1 OSOBY

Zatrzaśnik AZ029ISOL stanowi składnik indywidualnego sprzętu ochronnego, chroniącego przed upadkiem z wysokości zgodny z normą EN 362. Zatrzaśnik służy do łączenia poszczególnych składników systemu powstrzymywania spadania w jedną całość. Zatrzaśnik może stanowić integralną część składnika (np. linki bezpieczeństwa) lub oddzielny składnik systemu (np. jako element zaczepowy urządzeń samohamownych, lin roboczych, etc.)



CECHY SZCZEGÓLNE

PARAMETRY

Wymiary:	226 x 126 mm
Otwarcie:	50 mm
Waga:	360 g
Materiał:	stal galwanizowana, kompozyt
Wytrzymałość statyczna:	25 kN



DOPUSZCZONE
DO PRACY W STREFACH
ZAGROŻONYCH WYBUCEM

NR KAT.:	CENA NETTO
AZ 029 ISOL - oddzielnie	99,00
AZ 029 ISOL - wmontowany w sprzęt	50,00